

Installation Guide

Close-Coupled Toilets

K-3422, K-3423, K-3427,
K-3429, K-3432, K-3439,
K-3452, K-3457, K-3462,
K-3465, K-3481, K-3482,
K-3484, K-3485, K-3486,
K-3591, K-14231, K-14247

M product numbers are for Mexico (i.e. K-12345**M**)

Los números de productos seguidos de

M corresponden a México (Ej.

K-12345**M**)

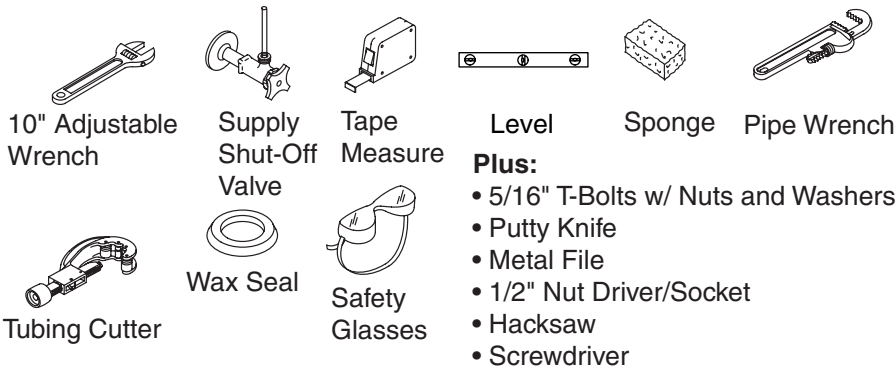
Français, page "Français-1"

Español, página "Español-1"

1004604-2-G

THE BOLD LOOK
OF **KOHLER**®

Tools and Materials



Thank You For Choosing Kohler Company

We appreciate your commitment to Kohler quality. Please take a few minutes to review this manual before you start installation. If you encounter any installation or performance problems, please don't hesitate to contact us. Our phone numbers and website are listed on the back cover. Thanks again for choosing Kohler Company.

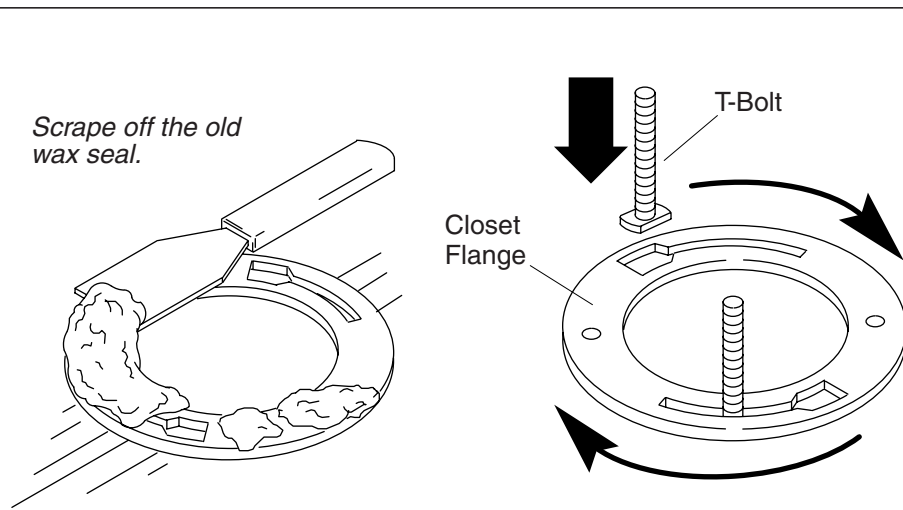
Before You Begin



CAUTION: Risk of personal injury or product damage. Handle with care. Vitreous china can break or chip if the product is handled carelessly.

IMPORTANT! Record the model number (from the label on the box) in the Homeowners Guide for reference.

- Observe all local plumbing and building codes.
- Carefully inspect the new toilet for damage.
- If the existing toilet does not have a supply shut-off valve below the tank, install one before installing the new toilet.

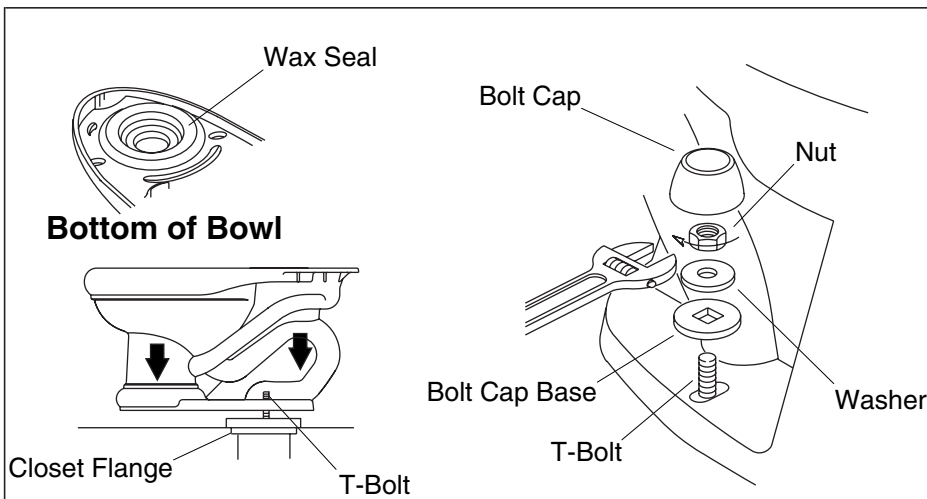


1. Remove the Existing Toilet



CAUTION: Risk of hazardous gases. If the new toilet is not installed immediately, temporarily place a rag in the closet flange.

- Turn off the water supply.
- Flush the toilet.
- Sponge out all remaining water from the tank.
- Disconnect the supply shut-off valve, if present.
- Remove the old toilet.
- Remove the old wax seal from the floor with a putty knife.
- Replace the old T-bolts with the new 5/16" diameter T-bolts.



2. Install the New Toilet

- Install or relocate the supply and outlet as necessary to conform to the roughing-in dimensions.
- Install a supply shut-off valve.
- Lay the toilet down onto a padded surface.
- From the bottom of the toilet, firmly press a new wax seal around the toilet outlet.
- Remove the temporary rag (if used) from the toilet flange hole.
- Align and lower the toilet over the flange and T-bolts.

IMPORTANT! Do not lift or rock the bowl after placement. If you break the watertight seal, you must install a new wax seal.

- Apply your full body weight around the toilet to set the seal.
- Place the bolt cap bases over the T-bolts in the "up" position as marked.
- Place the washers and nuts on the bolt cap bases and T-bolts.

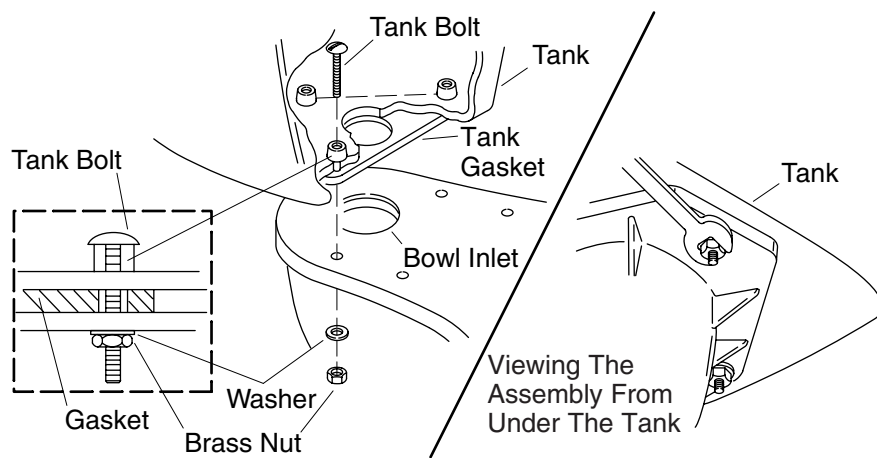
IMPORTANT! Do not overtighten the nut. Overtightening may cause breakage or chipping of vitreous china.

- Carefully tighten the nuts.

IMPORTANT! Risk of product damage. Protect the vitreous china from the saw blade when cutting off excess T-bolt length.

Install the New Toilet (cont.)

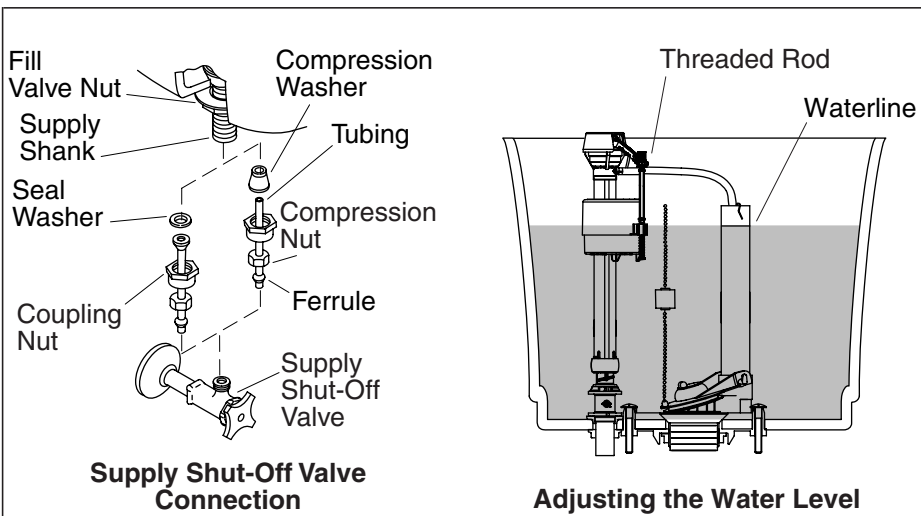
- Measure the length of the T-bolts from the top of the nuts. If the bolts extend 1/4" (6 mm) or more, cut off the excess.
- Attach the bolt caps.



3. Install the Tank

IMPORTANT! Risk of product damage. Overtightening the tank bolts may cause breakage or chipping of the vitreous china.

- Remove the nuts and washers from the preassembled tank bolts on the bottom of the tank.
- Set the nuts and washers aside.
- Position the tank on the bowl by centering the gasket on the bowl inlet.
- Assemble the washers and nuts to the tank bolts.
- Tighten the nuts until snug.
- Verify that the tank is level both left to right and front to back.
- Make sure the nuts are tight enough to achieve a watertight seal.



4. Complete the Installation

- Install the trip lever if one is not already installed. Follow the instructions packed with the trip lever.
- Connect the supply shut-off valve to the toilet supply shank.
- Open the supply shut-off valve slowly to check for leaks. If the connections have been properly assembled, a slight tightening of the nuts should stop leakage.
- Install the toilet seat according to the packed instructions.
- Carefully set the cover onto the tank.
- Flush the toilet several times and check all connections for leaks.
- Periodically check for leaks for several days following the installation.

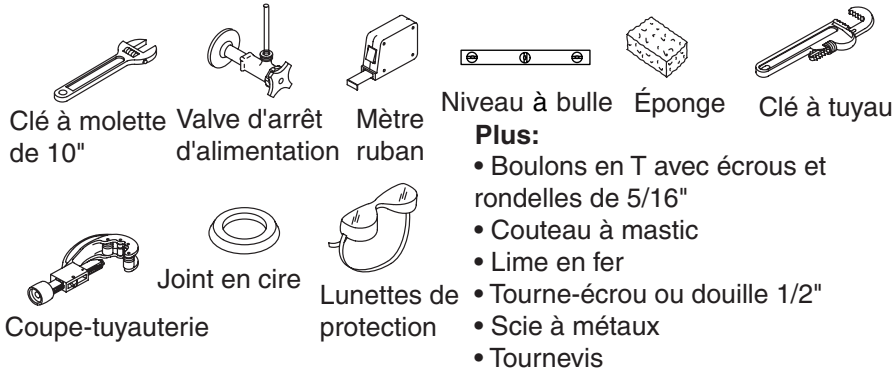
Adjustments

- Adjust the water level in the tank to the marked waterline.
- Rotate the threaded rod clockwise to raise the water level or counterclockwise to lower the water level as needed.
- Periodically check for leaks for several days following the installation.

Guide d'installation

W.C. à couplage direct

Outils et matériels



Merci d'avoir choisi la compagnie Kohler

Nous apprécions votre engagement envers la qualité Kohler. Veuillez prendre s'il vous plaît quelques minutes pour lire ce manuel avant de commencer l'installation. Ne pas hésiter à nous contacter en cas de problème d'installation ou de performance. Nos numéros de téléphone et notre adresse du site internet sont au verso. Merci encore d'avoir choisi la compagnie Kohler.

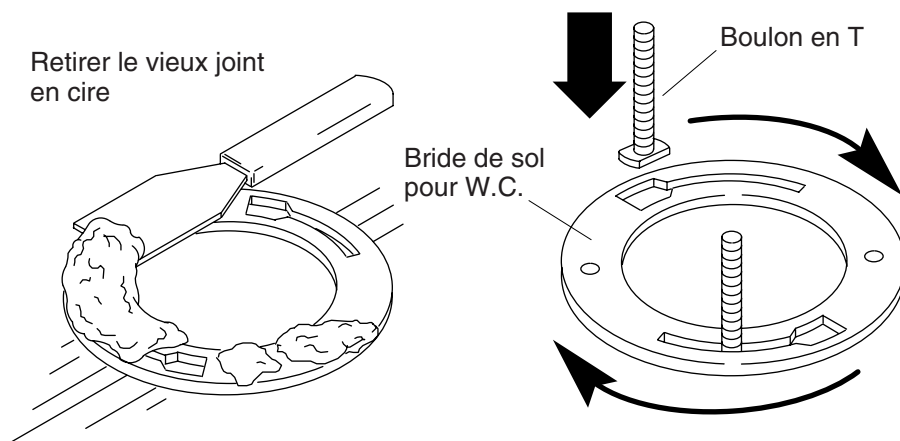
Avant de commencer



ATTENTION : Risque de blessure corporelle ou d'endommagement du produit. Manipuler avec précaution. La porcelaine vitrifiée peut se briser ou se fendre si le produit est manipulé avec négligence.

IMPORTANT ! Enregistrer le numéro de modèle (de l'étiquette sur la boîte) dans le guide du propriétaire pour référence.

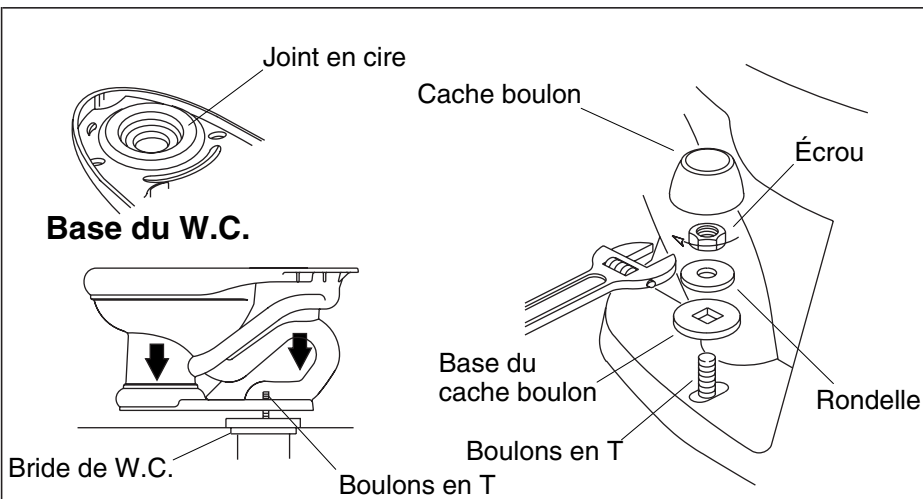
- Respecter tous les codes de plomberie et de bâtiment locaux.
- Inspecter soigneusement le nouveaux WC de tout défaut.
- Si le W.C. existant n'a pas de valve d'arrêt sous le réservoir, en installer une avant d'installer le nouveau W.C.



1. Retirer le W.C. existant

⚠ ATTENTION : Risque d'émanation de gaz nocifs. Si l'installation du nouveau W.C. n'est pas immédiate, recouvrir temporairement la bride avec un chiffon.

- Fermer l'alimentation d'eau.
- Activer la chasse du W.C.
- Éponger toute eau résiduelle du réservoir.
- Déconnecter la valve d'arrêt d'alimentation si présente.
- Retirer l'ancien W.C.
- Retirer du sol l'anneau en cire existant avec un couteau à mastic.
- Remplacer les vieux boulons en T avec des nouveaux de Ø 5/16".



2. Installer le nouveau W.C.

- Installer ou déplacer l'alimentation et les sorties au besoin pour se conformer aux dimensions du plan de raccordement.
- Installer la valve d'arrêt d'alimentation.
- Poser le W.C. sur une surface molletonnée.
- De la base du W.C., presser fermement un nouvel anneau en cire sur la sortie du W.C.
- Retirer le chiffon (si utilisé) de l'orifice de la bride du W.C.
- Aligner et baisser le W.C. sur la bride les boulons en T.

IMPORTANT ! Ne pas soulever ou secouer la cuvette du W.C. après sa mise en place. Si le joint étanche se casse, en réinstaller un nouveau en cire.

- Appliquer une pression de tout le poids du corps autour du W.C. pour fixer le joint.
- Placer les bases de cache-boulons sur les boulons en T dans la position "Haut" tel que marqué.
- Placer les rondelles et écrous sur les cache-boulons et boulons en T.

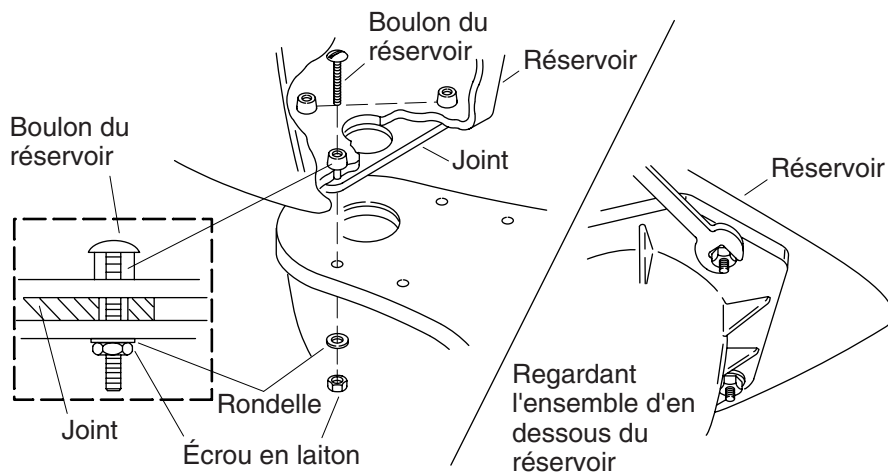
IMPORTANT ! Ne pas trop serrer l'écrou. Le serrage excessif peut casser ou fragmenter la porcelaine vitrifiée.

- Serrer délicatement les écrous.

Installer le nouveau W.C. (cont.)

IMPORTANT ! Risque d'endommagement du produit. Protéger la porcelaine vitrifiée contre les coups de lame de scie possibles, lors de la découpe d'excédent de longueur des boulons en T.

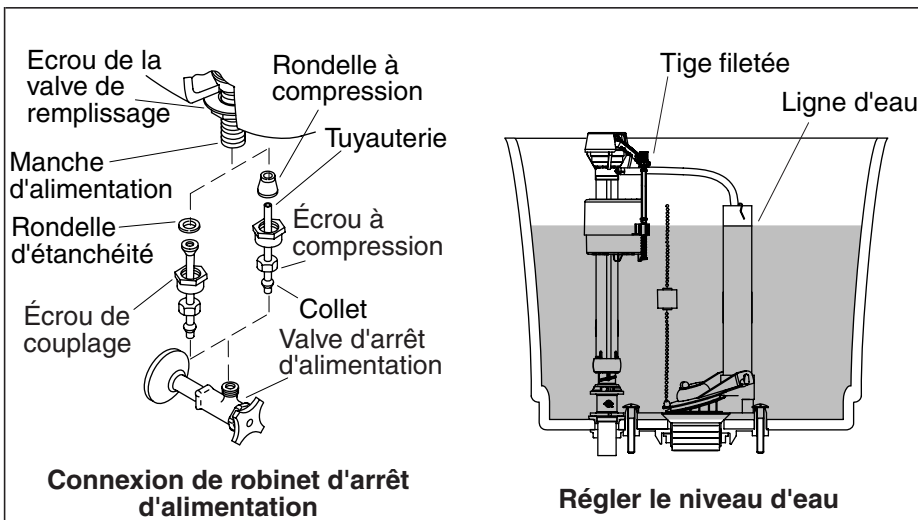
- Mesurer la longueur des boulons en T du dessus des écrous. Si les boulons s'étendent de 1/4" (6 mm) ou plus, découper l'excès.
- Installer les bouchons des boulons.



3. Installer le réservoir

IMPORTANT ! Risque d'endommagement du produit. Le serrage excessif des boulons du réservoir peut casser ou fendre la porcelaine vitrifiée.

- Retirer les écrous et les rondelles des boulons pré-assemblés du réservoir au dessous de ce dernier.
- Mettre les écrous et rondelles de côté.
- Positionner le réservoir sur la cuvette tout en centrant le joint sur l'entrée de la cuvette.
- Assembler les rondelles et les écrous sur les boulons du réservoir.
- Bien serrer les écrous.
- Vérifier que le réservoir soit nivelé de gauche à droite et de l'avant à l'arrière.
- S'assurer que les écrous soient bien serrés pour réaliser un joint étanche.



4. Compléter l'installation

- Installer le levier de déclenchement s'il ne l'est pas déjà. Suivre les instructions fournies avec le levier de déclenchement.
- Connecter la valve d'arrêt d'alimentation au manche d'alimentation du W.C.
- Ouvrir lentement la valve d'arrêt d'alimentation pour vérifier s'il y a des fuites. Si les raccords ont été proprement assemblés, un petit serrage supplémentaire des écrous devrait stopper les fuites.
- Installer l'abattant du siège conformément aux instructions du fabricant.
- Soigneusement mettre en place le couvercle sur le réservoir.
- Purger le W.C. plusieurs fois et vérifier les connexions de toutes fuites.
- Vérifier périodiquement s'il y a des fuites, ceci plusieurs jours après l'installation.

Réglages

- Ajuster le niveau d'eau du réservoir au niveau de la ligne d'eau.
- Pivoter la tige filetée vers la droite pour augmenter le niveau de l'eau ou vers la gauche pour le diminuer selon le besoin.
- Vérifier périodiquement s'il y a des fuites, ceci plusieurs jours après l'installation.

Guía de instalación

Inodoros de dos piezas

Herramientas y materiales



Gracias por elegir los productos de Kohler

Le agradecemos que haya elegido la calidad de Kohler. Dedique unos minutos para leer este manual antes de comenzar la instalación. En caso de problemas de instalación o de funcionamiento, no dude en contactarnos. Nuestros números de teléfono y nuestro sitio web se encuentran en la cubierta posterior de esta guía. Gracias nuevamente por escoger a Kohler.

Antes de comenzar

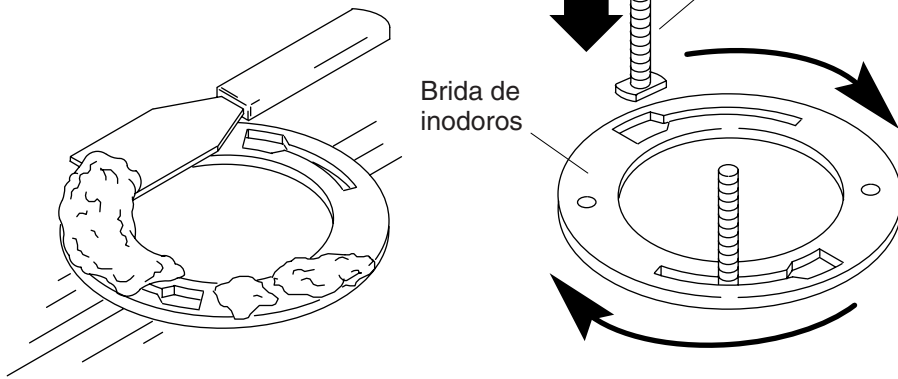


PRECAUCIÓN: Riesgo de lesiones personales o daños al producto. Maneje el producto con cuidado. La porcelana vitrificada puede romperse o despostillarse si no se maneja con cuidado.

¡IMPORTANTE! Apunte el número del modelo (de la etiqueta de la caja) en la Guía del usuario para referencia.

- Cumpla con todos los códigos locales de plomería y construcción.
- Revise atentamente el nuevo inodoro para cerciorarse que no esté dañado.
- Si no hay ninguna llave de paso debajo del tanque del inodoro viejo, instale una antes de instalar el inodoro nuevo.

Raspe el sello de cera viejo.

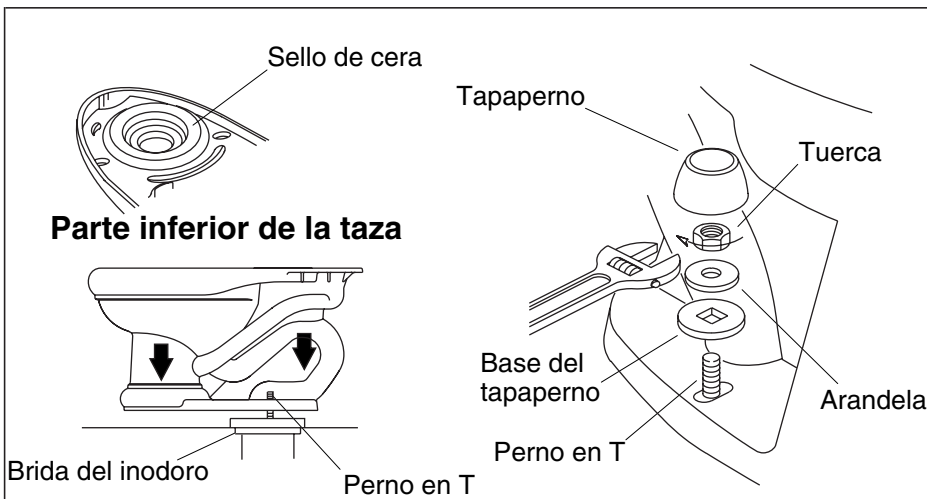


1. Desinstale el inodoro existente



PRECAUCIÓN: Riesgo de fuga de gases nocivos. Si el inodoro nuevo no se instala de inmediato, cubra la brida temporalmente con un trapo.

- Cierre el suministro principal del agua.
- Accione la descarga del inodoro.
- Con una esponja seque el agua restante del tanque.
- Desconecte la llave de paso del suministro, de estar presente.
- Desinstale el inodoro viejo.
- Utilice una espátula para raspar el sello de cera viejo del piso.
- Reemplace los pernos en T viejos con los nuevos pernos en T de 5/16" de diámetro.



2. Instale el nuevo inodoro

- Instale o cambie de lugar el suministro y la salida según sea necesario para cumplir con las dimensiones de instalación.
- Instale una llave de paso de suministro.
- Coloque el inodoro sobre una superficie acolchada.
- Desde abajo del inodoro, presione firmemente el sello de cera nuevo alrededor de la salida del inodoro.
- Retire el trazo provisional (de haberlo utilizado) del orificio en la brida del inodoro.
- Alinee y coloque el inodoro sobre la brida y los pernos en T.

¡IMPORTANTE! Una vez colocada no levante ni columpie la taza. Si el sello hermético se rompe, tendrá que instalar un sello de cera nuevo.

- Aplique todo el peso de su cuerpo sobre el inodoro para fijar el sello.
- Coloque las bases de los tapapernos sobre los pernos en T y en posición marcada hacia arriba "up".
- Coloque las arandelas y tuercas en las bases de los tapapernos y los pernos en T.

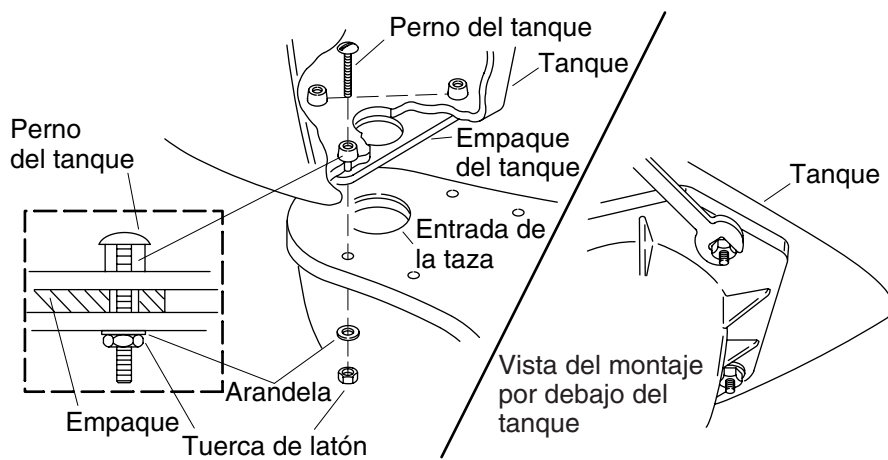
¡IMPORTANTE! No apriete demasiado la tuerca. Si se aprieta demasiado, la porcelana vitrificada puede romperse o despostillarse.

- Apriete las tuercas con cuidado.

Instale el nuevo inodoro (cont.)

¡IMPORTANTE! Riesgo de daños al producto. Proteja la porcelana vitrificada del contacto con la sierra al cortar el excedente de los pernos en T.

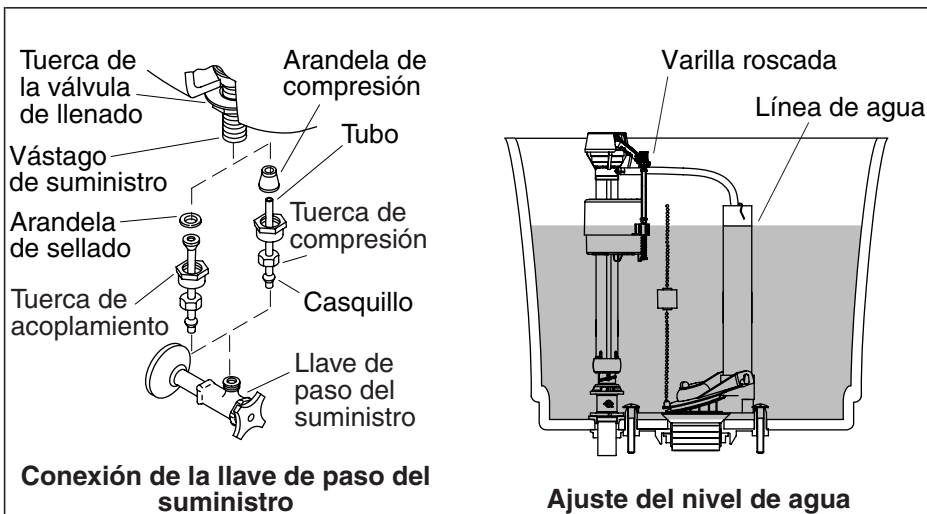
- Mida la longitud de los pernos en T desde la parte superior de las tuercas. Si los pernos se extienden 1/4" (6 mm) o más, corte el exceso.
- Instale los tapapernos.



3. Instale el tanque

¡IMPORTANTE! Riesgo de daños al producto. Si se aprietan demasiado los pernos del tanque, se puede romper o despostillar la porcelana vitrificada.

- Retire las tuercas y arandelas de los pernos preinstalados en la parte inferior del tanque.
- Ponga las tuercas y arandelas a un lado.
- Coloque el tanque sobre la taza centrando el empaque en la entrada de la taza.
- Ensamble las arandelas y tuercas en los pernos del tanque.
- Apriete las tuercas hasta que queden ajustadas.
- Verifique que el tanque esté a nivel tanto a la izquierda como a la derecha y del frente a la parte posterior.
- Asegúrese de que las tuercas estén lo suficientemente apretadas para producir un sello hermético.



4. Termine la instalación

- Instale la palanca de descarga, si no se ha instalado. Siga las instrucciones incluidas con la palanca de descarga.
- Conecte la llave de paso al vástago de suministro del inodoro.
- Abra la llave de paso lentamente para verificar que no haya fugas. Si las conexiones se han realizado correctamente, se podrá detener cualquier fuga de agua con sólo apretar un poco las tuercas.
- Instale el asiento del inodoro según las instrucciones provistas.
- Con cuidado, coloque la tapa en el tanque.
- Accione la descarga del inodoro varias veces y verifique no haya fugas en las conexiones.
- Verifique periódicamente que no haya fugas, durante los días siguientes a la instalación.

Ajustes

- Ajuste el nivel de agua en el tanque a la línea de agua marcada.
- Gire la varilla roscada a la derecha para subir el nivel de agua o a la izquierda para bajarlo según sea necesario.
- Verifique periódicamente que no haya fugas, durante los días siguientes a la instalación.

USA: 1-800-4-KOHLER
Canada: 1-800-964-5590
México: 001-877-680-1310

kohler.com

THE BOLD LOOK
OF **KOHLER**®

©2006 Kohler Co.

1004604-2-G