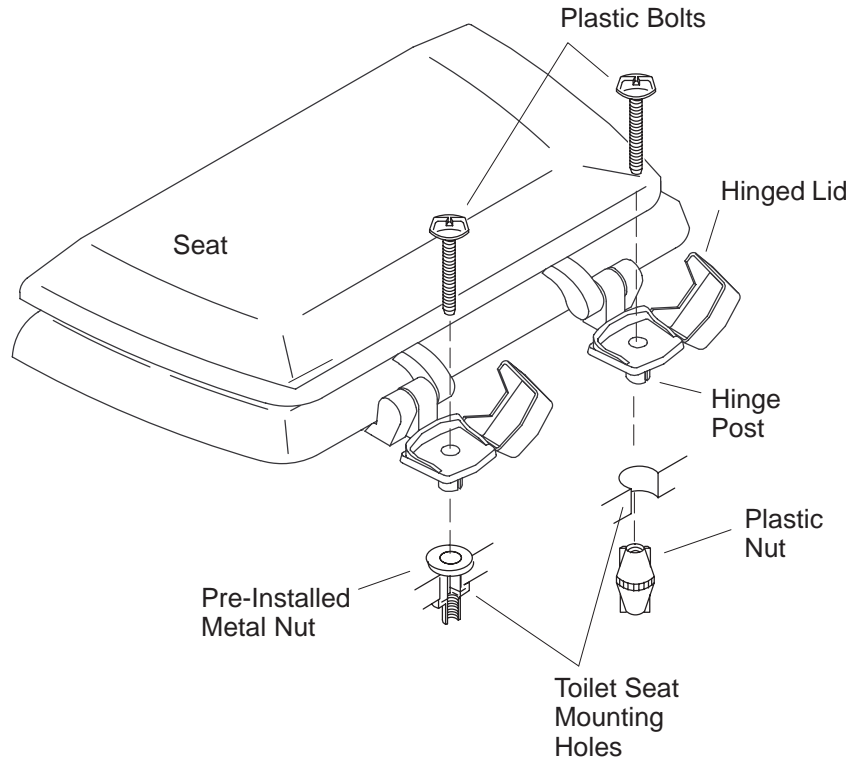


INSTALLATION

1. Snap open the two hinged lids that cover the seat bolt holes.
2. Position the seat on the toilet so the hinge posts fit through the toilet seat-mount holes.
3. Insert the plastic bolts through the hinge holes from the top.

NOTE: If the toilet seat-mount holes have pre-installed metal nuts, proceed directly to Step 5.

4. Loosely thread the plastic nuts on the bolts.
5. Tighten the bolts from the top, holding the nuts as necessary.
6. Snap the hinged lids closed.



1007302-2-A

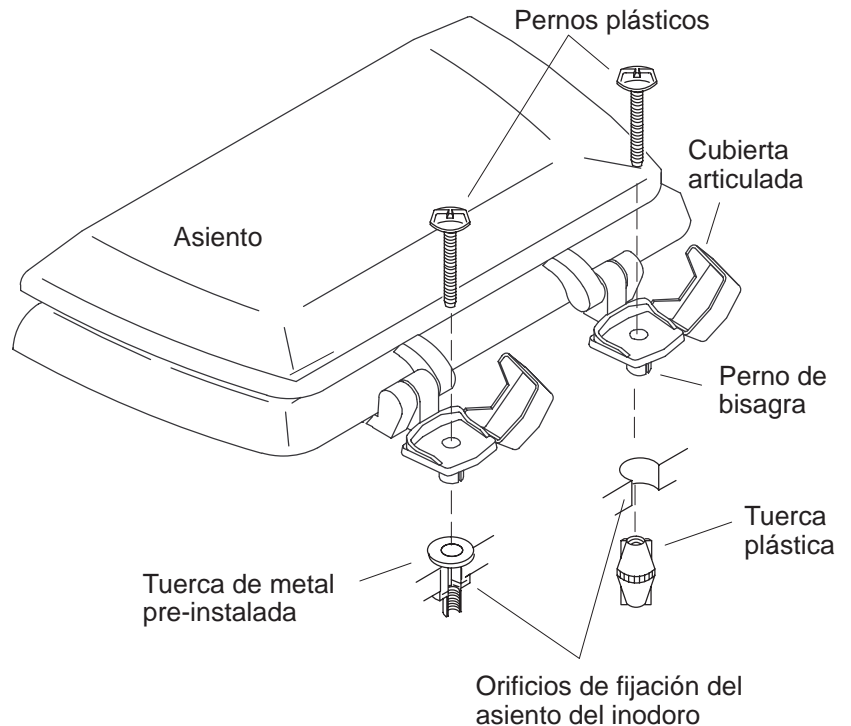
©2001 Kohler Co.

INSTALACIÓN

1. Abra de golpe las dos cubiertas articuladas que cubren los orificios de los pernos del asiento.
2. Coloque el asiento en el inodoro, de manera que los pernos de las bisagras encajen en los orificios de fijación del inodoro.
3. Coloque los pernos plásticos a través de los hoyos de las bisagras, desde la parte superior.

NOTA: Si los orificios de fijación del inodoro están dotados de tuercas de metal, prosiga directamente al Paso 5.

4. Asegure las tuercas plásticas parcialmente a los pernos.
5. Asegure los pernos desde la parte superior, sosteniendo las tuercas de ser necesario.
6. Cierre de golpe las cubiertas articuladas.



1007302-2-A

©2001 Kohler Co.

INSTALLATION

1. Ouvrir d'un coup sec les deux couvercles articulés qui recouvrent les orifices des boulons du siège.
2. Positionner le siège sur le cabinet W.-C. de façon à ce que les boulons s'ajustent à travers les orifices de fixation du siège sur le cabinet W.-C.

3. Mettre en place les boulons de plastique dans les charnières, à partir du dessus.

REMARQUE : Si les orifices de fixation du siège sur la cuvette comportent des écrous métalliques pré-installés, passer directement à l'étape 5.

4. Visser lâchement les écrous de plastique sur les boulons.
5. Serrer les boulons à partir du dessus, en maintenant les écrous au besoin.
6. Enclencher les couvercles articulés en position fermée.

