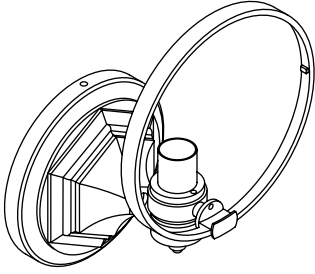


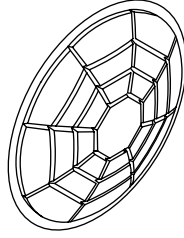
# Installation Guide

## Wall Sconce

P31021-00



P31022-00



Français, page "Français-1"  
Español, página "Español-1"

1008343-2-A

KALLISTA®

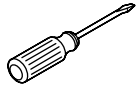
## Thank You For Choosing Kallista

We appreciate your commitment to Kallista quality. Please take a few minutes to review this manual before you start installation. If you encounter any installation or performance problems, please don't hesitate to contact us. Our phone numbers and website are listed on the back cover. Thanks again for choosing Kallista.

## Tools and Materials



Electrical  
Tape



Blade  
Screwdriver



Light Bulb

## Before You Begin



**DANGER: Risk of personal injury.** To avoid possible electrical shock, the electricity must be turned off at the circuit breaker or fuse box before attempting any installation procedure.

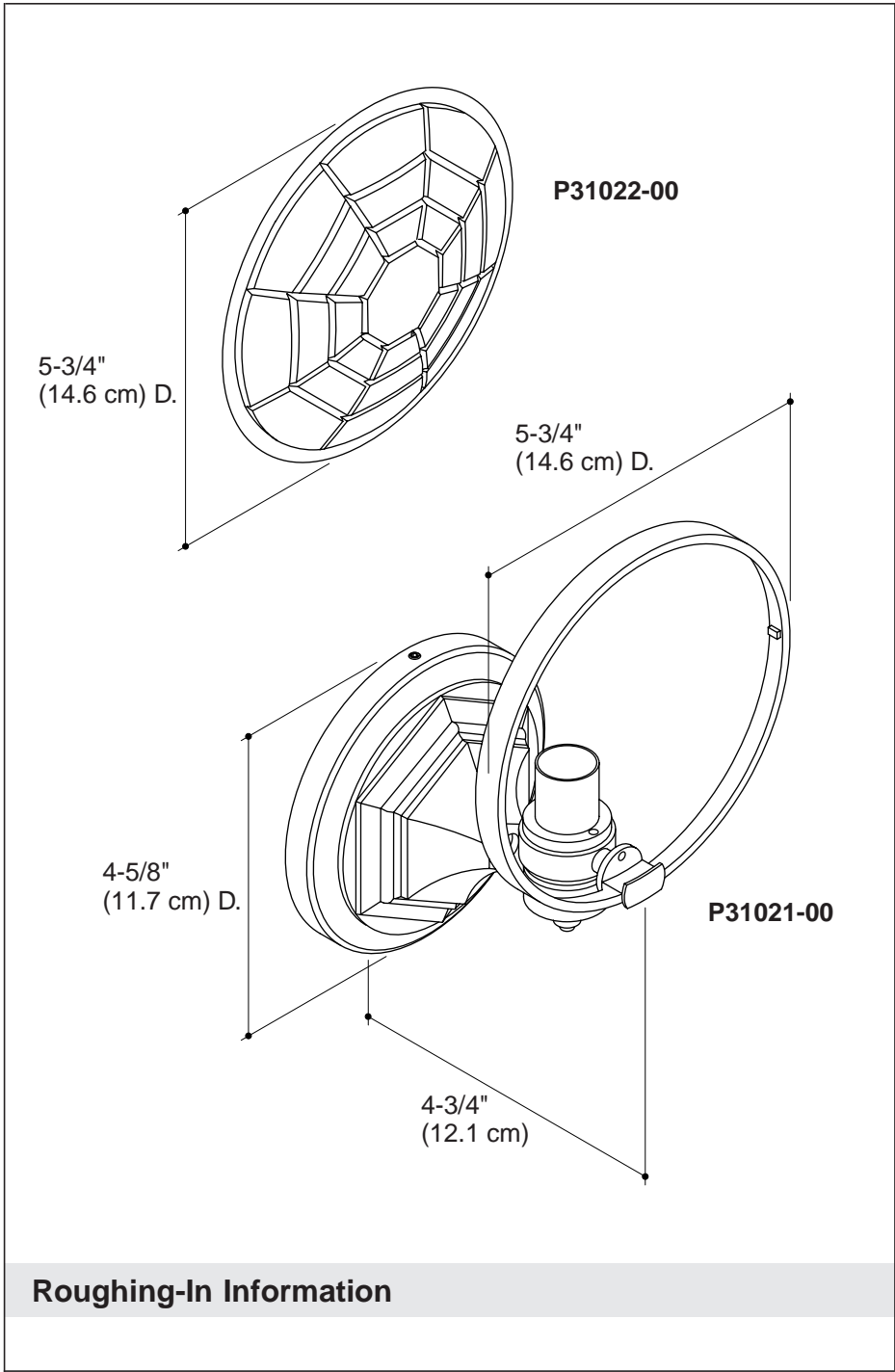


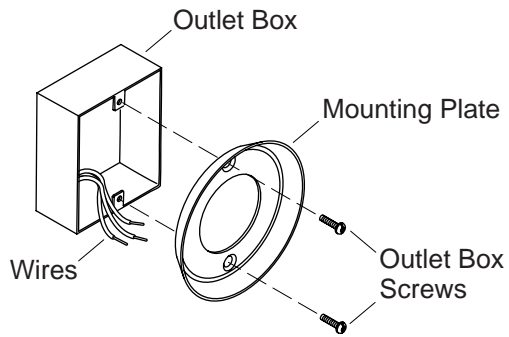
**DANGER: Risk of personal injury.** To avoid possible electrical shock, the outlet box must be properly grounded.



**WARNING: Risk of property damage.** To avoid possible risk of fire, this fixture has been rated for bulbs up to 60-watts. Do not exceed this rating.

- Observe all local electrical codes and building codes.
- Carefully inspect the fixture for damage.
- It is strongly recommended that a professional electrician install the fixture.
- It is recommended that the mounting plate for the wall sconce be located onto a wall stud.
- This fixture is for indoor use only.
- Kallista reserves the right to make revisions in the design of products without notice, as specified in the Price Book.



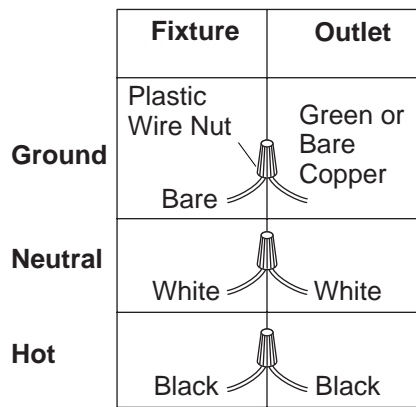


## 1. Install the Wall Plate



**DANGER: Risk of personal injury.** To avoid possible electrical shock, the electricity must be turned off at the circuit breaker or fuse box before attempting any installation procedure.

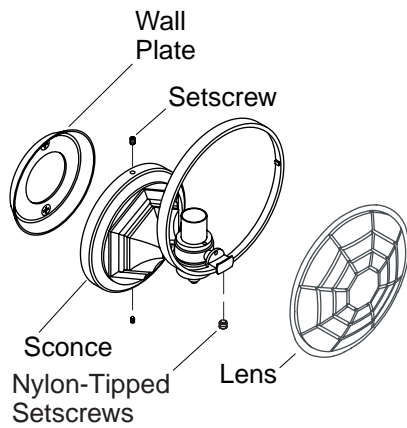
- Carefully pull the wiring out from the outlet box and allow the wires to hang down.
- Place the flanged side of the mounting plate toward you, as shown.
- Align the mounting holes on the mounting plate with the holes on the outlet box.
- Securely tighten the mounting plate to the outlet box with the outlet box screws.



## 2. Connect the Electrical Wires

**⚠ DANGER: Risk of personal injury.** To avoid possible electrical shock, the outlet box must be properly grounded.

- Attach the bare copper ground wire from the fixture to the ground wire (green or bare wire) of the outlet box.
- Fasten the ground wires together with a plastic wire nut and wrap with electrical tape.
- Attach the neutral wire (white) from the fixture to the neutral wire (usually white) of the outlet box.
- Fasten the neutral wires together with a plastic wire nut and wrap with electrical tape.
- Attach the hot wire (black) from the fixture to the hot wire (usually black) of the outlet box.
- Fasten the hot wires together with a plastic wire nut and wrap with electrical tape.
- Verify all plastic wire nuts are securely fastened and wire strands are not exposed.
- Carefully place the wire connections neatly into the outlet box.
- Position the back plate of the fixture over the mounting plate.
- Carefully place the wire connections neatly behind the back plate.



### 3. Install the Sconce

- Secure the sconce to the wall plate with a setscrew. The sconce must be flush against the finished wall.
- Remove the nylon screw from the lens frame.
- Insert the crystal lens into the lens frame, then reinstall the nylon screw.
- Insert a light bulb into the fixture.
- Turn on the main electrical supply from the main fuse or circuit breaker.
- Check for proper operation.

# Guide d'installation

## Chandelier mural

### Outils et matériels



Ruban  
isolant



Tournevis plat



Ampoule  
électrique

### Merci d'avoir choisi Kallista

Nous apprécions votre engagement envers la qualité Kallista. Veuillez prendre s'il vous plaît quelques minutes pour lire ce manuel avant de commencer l'installation. Ne pas hésiter à nous contacter en cas de problème d'installation ou de performance. Nos numéros de téléphone et notre adresse du site internet sont au verso. Merci encore d'avoir choisi Kallista.

### Avant de commencer



**DANGER : Risque de blessures corporelles.** Afin d'éviter un risque d'électrocution, le courant doit être coupé au disjoncteur ou boîtier de fusibles avant toute tentative d'installation.



**DANGER : Risque de blessures corporelles.** Afin d'éviter un risque d'électrocution, le boîtier de prises doit être proprement mis à la terre.



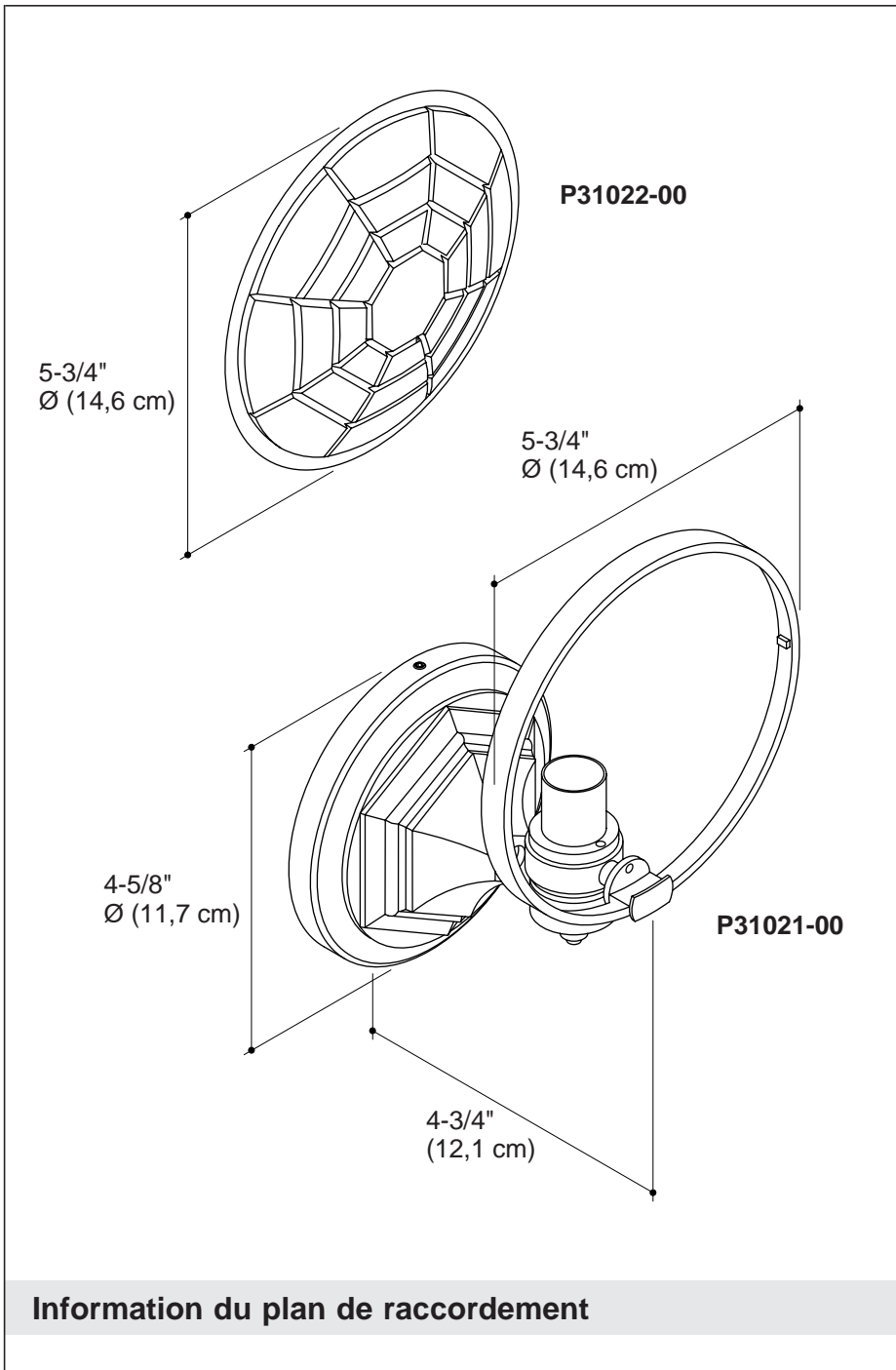
**AVERTISSEMENT : Risque d'endommagement du matériel.** Afin d'éviter un éventuel risque d'incendie, cet appareil a été homologué pour des lampes à un maximum de 60 watts. Ne pas dépasser cette capacité.

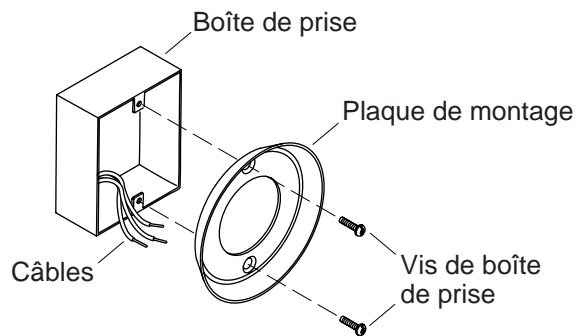
- Respecter tous les codes locaux d'électricité et de bâtiment.

### **Avant de commencer (cont.)**

- Examiner soigneusement l'appareil pour en déceler tout dommage.
- Il est vivement recommandé qu'un électricien professionnel installe l'appareil.
- Il est recommandé que la plaque de montage du chandelier d'applique soit localisé sur un support mural.
- Cet appareil est conçu uniquement pour un usage intérieur.
- Kallista se réserve le droit d'apporter des modifications sur le design des produits sans avis préalables, comme spécifié dans le catalogue des prix.







## 1. Installer la plaque murale



**DANGER : Risque de blessures corporelles.** Afin d'éviter un risque d'électrocution, le courant doit être coupé au disjoncteur ou boîtier de fusibles avant toute tentative d'installation.

- Retirer avec précaution le câblage hors du boîtier de prise et laisser pendre les câbles.
- Placer le côté bridé sur la plaque de montage face à soi, tel qu'illustré.
- Aligner les orifices de montage sur la plaque avec les ceux situés sur le boîtier de prise.
- Bien serrer la plaque de montage sur le boîtier de prise avec les vis.

	Appareil	Sortie
<b>Terre</b>	Écrou câble en plastique Nu	Vert ou cuivre nu
<b>Neutre</b>	Blanc	Blanc
<b>Chaud</b>	Noir	Noir

## 2. Connecter les câbles électriques

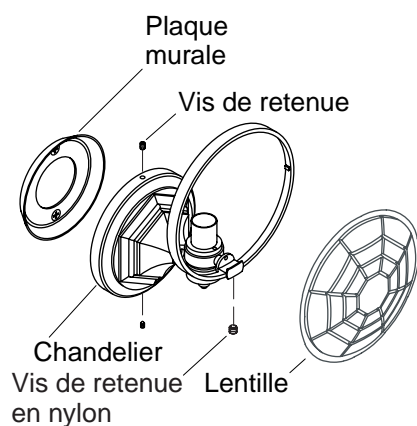


**DANGER : Risque de blessures corporelles.** Afin d'éviter un risque d'électrocution, le boîtier de prises doit être proprement mis à la terre.

- Attacher le câble de terre dénudé en cuivre de l'appareil au câble de terre (vert ou dénudé) du boîtier de prise.
- Attacher les câbles de terre ensemble avec un écrou câble en plastique et envelopper de ruban isolant.
- Attacher le câble neutre (blanc) de l'appareil au câble neutre (normalement blanc) du boîtier.
- Attacher les câbles de terre neutres ensemble avec un écrou câble en plastique et envelopper de ruban isolant.
- Attacher le câble neutre (noir) de l'appareil au câble neutre (normalement noir) du boîtier.
- Attacher les câbles de terre vifs ensemble avec un écrou câble en plastique et envelopper de ruban isolant.
- Vérifier que tous les écrous câble en plastique soient serrés et que les fils ne soient pas exposés.
- Placer avec précaution les connexions de câble dans le boîtier de prise.
- Positionner la plaque arrière de l'appareil sur la plaque de montage.

### **Connecter les câbles électriques (cont.)**

- Placer avec précaution les connexions de câble derrière la plaque arrière.



### 3. Installer le chandelier

- Sécuriser le chandelier à la plaque murale avec une vis de retenue. Le chandelier devrait être nivelé contre le mur fini.
- Retirer la vis en nylon du cadre de la lentille.
- Insérer la lentille de cristal dans le cadre puis installer à nouveau la vis en nylon.
- Insérer une ampoule électrique dans l'appareil.
- Allumer l'alimentation électrique principale depuis le disjoncteur ou fusible principal.
- Vérifier la bonne opération.

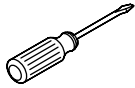
# Guía de instalación

## Lámpara de pared

### Herramientas y materiales



Cinta  
aislante



Destornillador  
plano



Foco de luz

### Gracias por elegir los productos de Kallista

Le agradecemos que haya elegido la calidad de Kallista. Dedique unos minutos para leer este manual antes de comenzar la instalación. En caso de problemas de instalación o de funcionamiento, no dude en contactarnos. Nuestros números de teléfono y nuestro sitio web se encuentran en la cubierta posterior de esta guía. Gracias nuevamente por escoger a Kallista.

### Antes de comenzar



**PELIGRO: Riesgo de lesiones personales.** Para evitar una posible descarga eléctrica, se debe desconectar la corriente eléctrica en la caja de fusibles o de interruptores de circuito antes de comenzar la instalación.



**PELIGRO: Riesgo de lesiones personales.** Para evitar una posible descarga eléctrica, la caja eléctrica debe estar correctamente conectada a tierra.

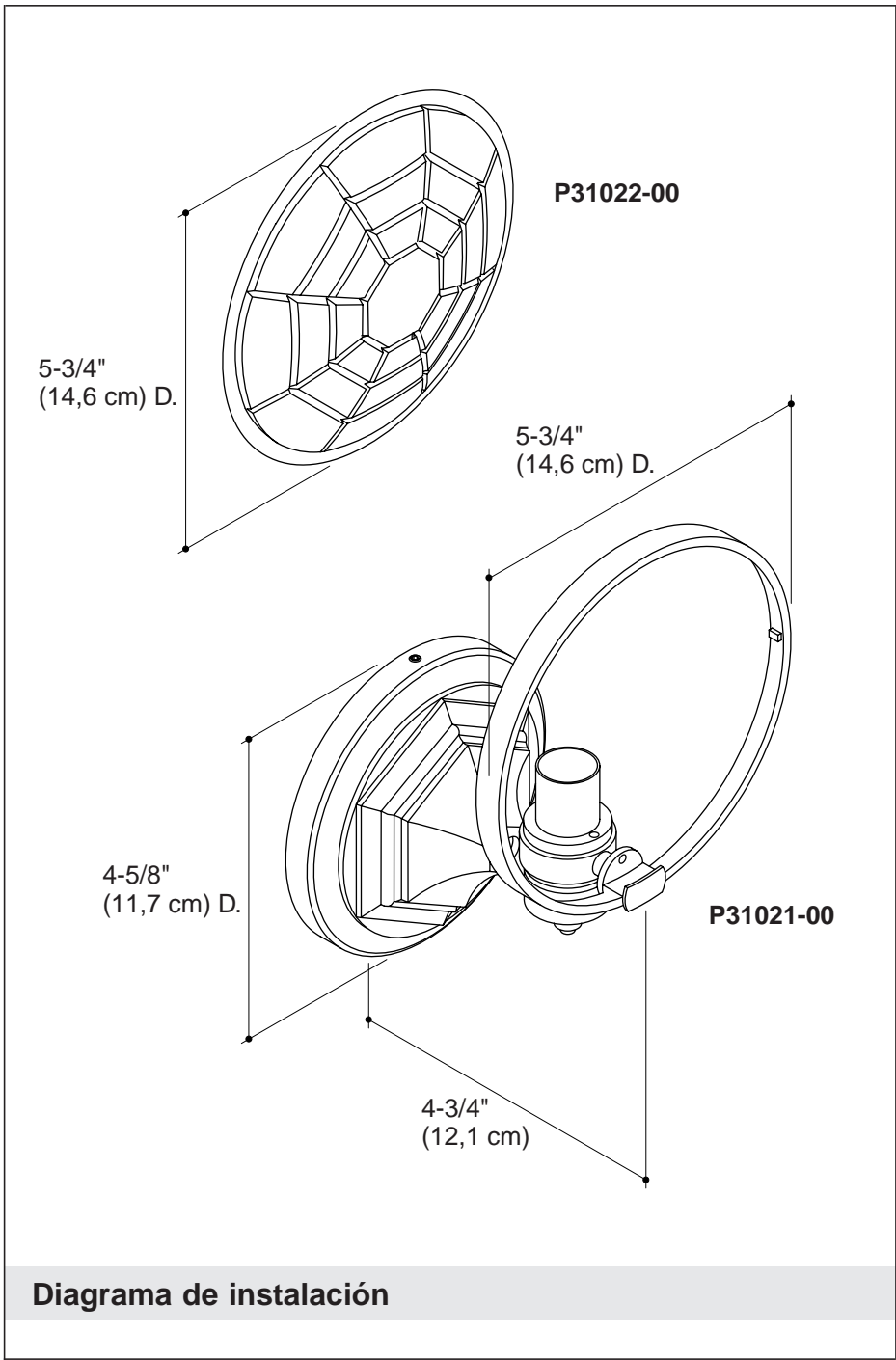


**ADVERTENCIA: Riesgo de daños a la propiedad.** Para evitar el posible riesgo de incendio, esta unidad tiene la capacidad para focos de hasta 60 watts. No exceda esta capacidad nominal.

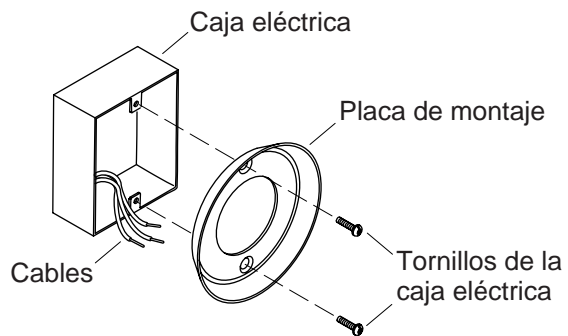
- Cumpla con todos los códigos locales eléctricos y de construcción.

**Antes de comenzar (cont.)**

- Revise con cuidado la unidad para asegurarse que no esté dañada.
- Se aconseja que un electricista profesional instale esta unidad.
- Se recomienda que la placa de montaje de la lámpara de pared se instale en un poste de madera de la pared.
- Esta unidad está diseñada para uso en interiores solamente.
- Kallista se reserva el derecho de modificar el diseño de los productos sin previo aviso, tal como se especifica en la lista de precios.







## 1. Instale la placa mural



**PELIGRO: Riesgo de lesiones personales.** Para evitar una posible descarga eléctrica, se debe desconectar la corriente eléctrica en la caja de fusibles o de interruptores de circuito antes de comenzar la instalación.

- Saque con cuidado el cable de la caja eléctrica y deje los cables colgando.
- Coloque el lado rebordeado de la placa de montaje hacia usted, como se ilustra.
- Alinee los orificios de fijación de la placa de montaje con los orificios de la caja eléctrica.
- Apriete bien la placa de montaje a la caja eléctrica con los tornillos de la caja eléctrica.

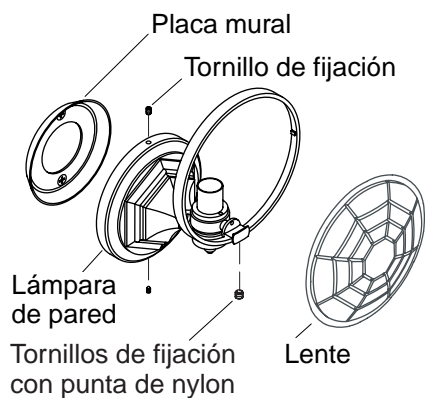
	Unidad	Caja eléctrica
<b>Tierra</b>	Tuerca de plástico	Verde o cobre desnudo
	Desnudo	
<b>Neutro</b>	Blanco	Blanco
<b>Vivo</b>	Negro	Negro

## 2. Conecte los cables eléctricos



**PELIGRO: Riesgo de lesiones personales.** Para evitar una posible descarga eléctrica, la caja eléctrica debe estar correctamente conectada a tierra.

- Conecte el cable de cobre desnudo desde la unidad al cable de tierra (verde o desnudo) de la caja eléctrica.
- Agrupe los cables de tierra con una tuerca de plástico para cables y envuelva con cinta aislante.
- Conecte el cable neutro (blanco) desde la unidad al cable neutro (normalmente blanco) de la caja eléctrica.
- Agrupe los cables neutros con una tuerca de plástico para cables y envuelva con cinta aislante.
- Conecte el cable vivo (negro) de la unidad al cable vivo (normalmente negro) de la caja eléctrica.
- Agrupe los cables vivos con una tuerca de plástico para cables y envuelva con cinta aislante.
- Verifique que todas las tuercas de plástico estén bien apretadas y no queden hilos al descubierto.
- Coloque con cuidado las conexiones de cables dentro de la caja eléctrica.
- Coloque la placa posterior de la unidad sobre la placa de montaje.
- Coloque con cuidado las conexiones de cables detrás de la placa posterior.



### 3. Instale la lámpara de pared

- Fije la lámpara de pared a la placa mural con un tornillo de fijación. La lámpara de pared debe quedar al ras contra la pared acabada.
- Retire el tornillo de nylon del marco del lente.
- Inserte el lente de cristal en el marco del lente, luego vuelva a instalar el tornillo de nylon.
- Inserte un foco de luz en la unidad.
- Active el suministro eléctrico en la caja principal de fusibles o de interruptores de circuito.
- Verifique que funcione correctamente.

USA/Canada: 1-888-4-KALLISTA

Fax: 1-888-272-3094

[kallista.com](http://kallista.com)

**KALLISTA**

©2006 KALLISTA

1008343-2-A