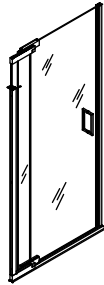


# Installation Guide

## Pivot Shower Door

K-702010, K-702011, K-702012,  
K-702013



**M** product numbers are for Mexico (i.e. K-12345**M**)  
Los números de productos seguidos de **M** corresponden a México  
(Ej. K-12345**M**)  
Français, page "Français-1"  
Español, página "Español-1"

THE BOLD LOOK  
OF **KOHLER**®

## Tools and Materials



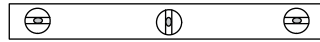
Safety Glasses



Measuring Tape



Pencil



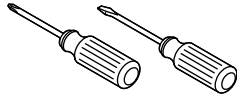
Level

Plus:

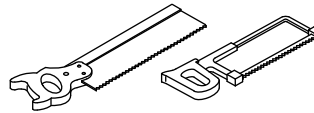
- Drop cloth
- Fine flat file
- Utility knife



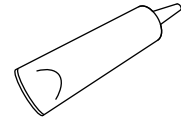
Drill & Assorted  
Drill Bits



Assorted Screwdrivers



Miter Saw or Hack Saw with  
32-teeth Per Inch Blade



Silicone Sealant

## Before You Begin



**WARNING: Risk of serious injury.** Damage prior to installation can result in glass shattering. Inspect the glass and all parts for damage before installation.



**WARNING: Risk of serious injury.** Improper installation can result in glass shattering. Follow all installation instructions.

**NOTICE:** Do not touch the edges of the tempered glass with tools or any other hard objects. Do not set the unframed tempered glass directly on the floor or any hard surface.



**WARNING: Risk of serious injury.** Do not cut tempered glass. Tempered glass will shatter if cut.



**WARNING: Risk of serious injury.** Shower door and side panels can shatter. Regularly inspect the glass and all parts for damage, missing, or loose parts.

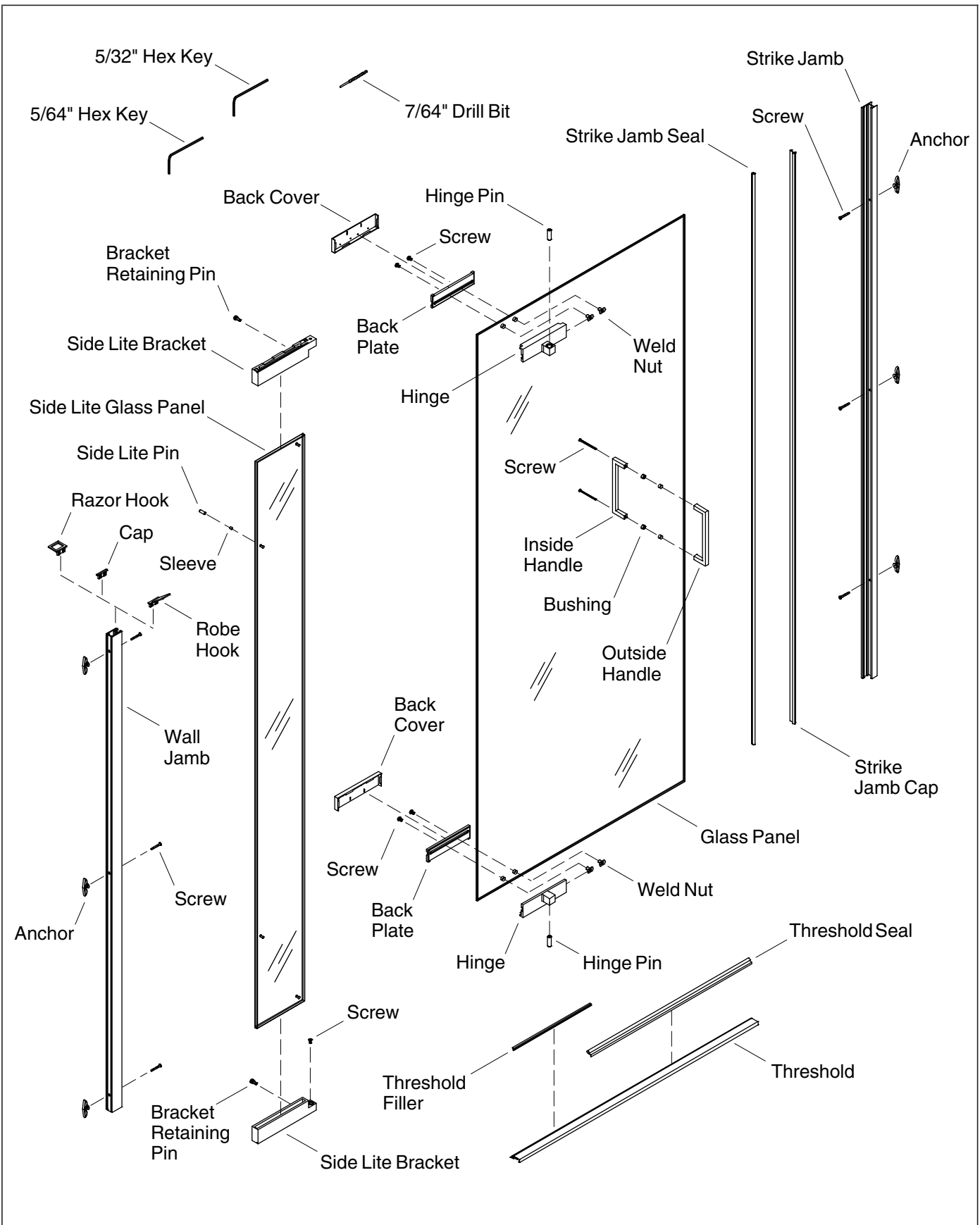


**WARNING: Risk of serious injury.** Always wear safety glasses while cutting and drilling.

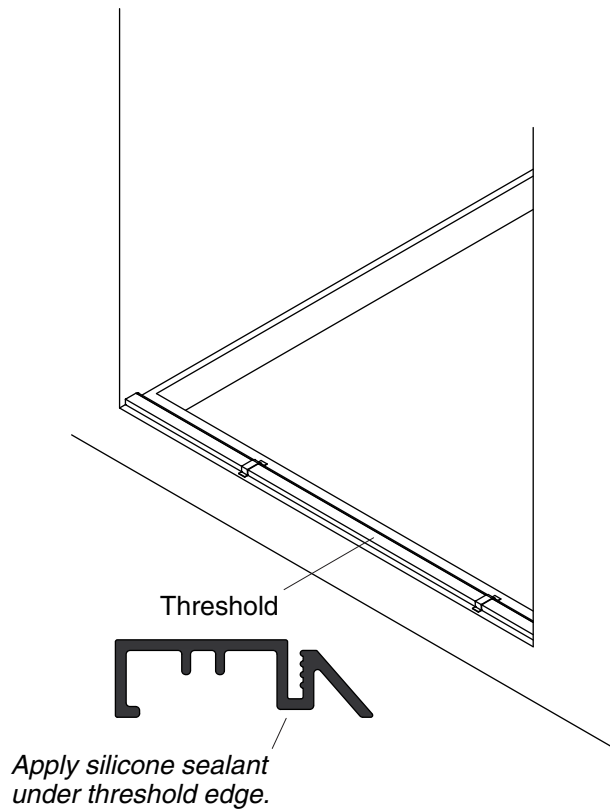
**IMPORTANT!** Leave this manual for the end user. Read these instructions before installing or using this product.

**NOTE:** Record the model number on the Homeowners Guide. The proper model number will enable our customer service representatives to quickly help you if needed.

- Your new Kohler door can be installed with the door opening to either the right or left. Install the door with the pivot side away from the showerhead for best results. These instructions show the door installed with a left side swing. Doors that swing to the right would be opposite.
- Before starting the installation, lay out and identify all of the parts. Inspect them for damage.
- The shower receptor should be installed and prepared at this time, including finished wall materials.
- Two hex wrenches, 5/32" and 5/64" are supplied. A 7/64" drill bit is also supplied.
- Place a drop cloth in the bottom of your shower to cover your drain and ease clean-up.
- Closely follow the instructions pertaining to the sealant application on the door. Sealing areas other than those shown may cause leaking.
- Two people should perform this installation.
- Kohler Co. reserves the right to make revisions to the design of products without notice, as specified in the Price Book.



**Parts Identification**



## 1. Install the Threshold

- Measure the length of the shower opening for the door. Mark this measurement on the threshold. The threshold should run the entire length of the opening.
- Cut the threshold to the measured length with a miter saw or hacksaw. File the rough edges.
- Locate the threshold on the receptor ledge with the flat edge towards the outside (dry side) of the shower and mark the location. Apply silicone sealant to the edge underneath the threshold and attach to the ledge. Temporarily secure the threshold with masking tape.

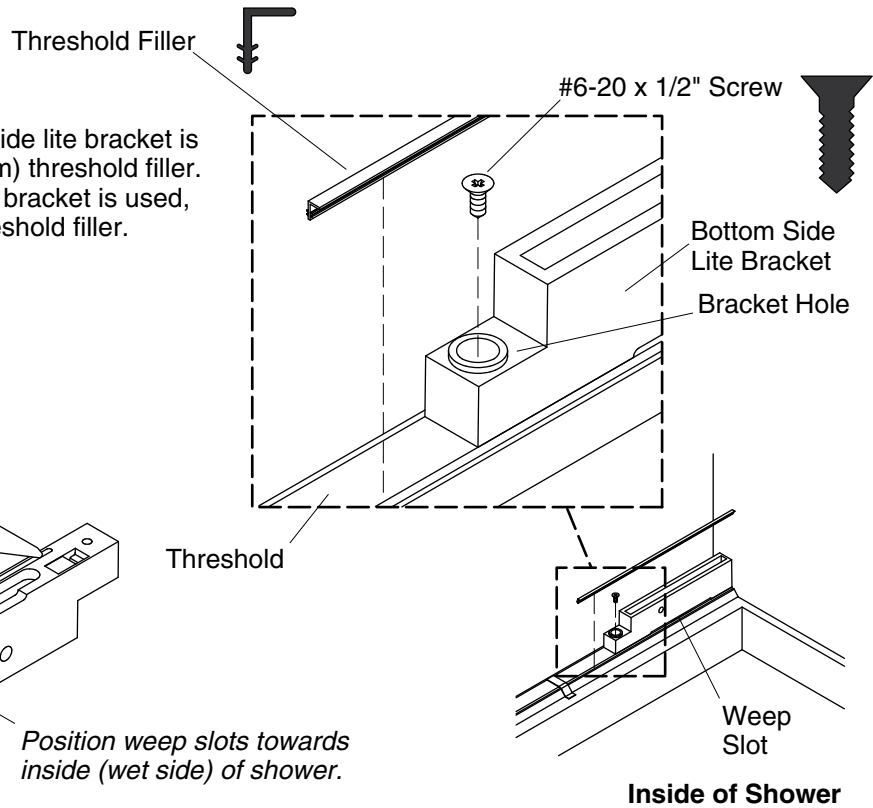
**NOTE:** Do not locate tape on the hinge side, where the side lite bracket will be mounted.

**Note:** If the 7" (17.8 cm) side lite bracket is used, use the 11" (27.9 cm) threshold filler. If the 13" (33 cm) side lite bracket is used, use the 17" (43.2 cm) threshold filler.

*Apply silicone sealant to channel located under bracket.*

*Position channel towards outside (dry side) of shower.*

*Position weep slots towards inside (wet side) of shower.*

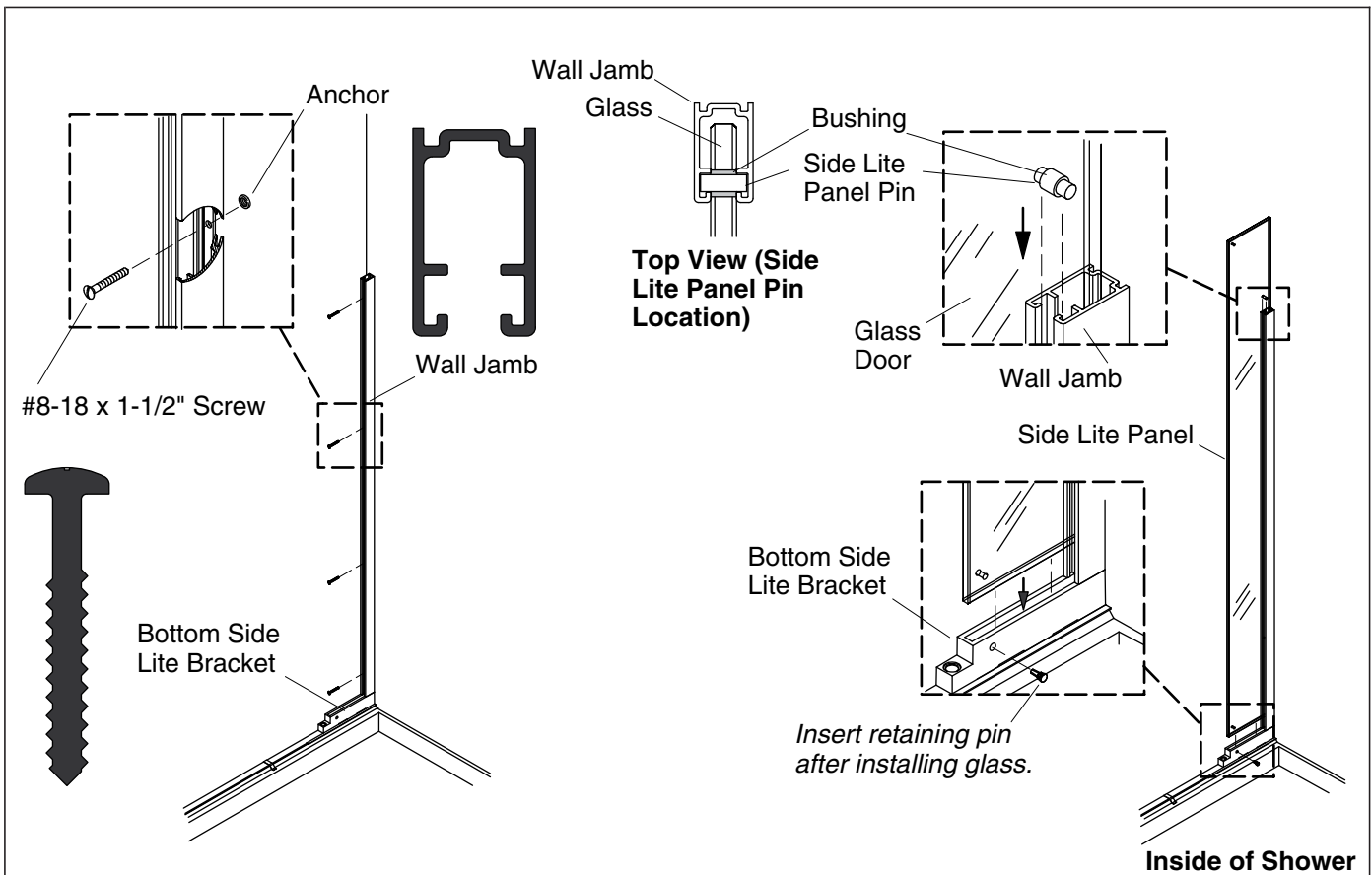


## 2. Install the Bottom Side Lite Bracket

- Insert the appropriate threshold filler into the side lite bracket in the groove located on top of the threshold. If the 7" (17.8 cm) side lite bracket is used, use the 11" (27.9 cm) threshold filler. If the 13" (33 cm) side lite bracket is used, use the 17" (43.2 cm) threshold filler. Position the filler against the wall on the same side that the side lite panel will be installed.
- Identify the bottom side lite bracket. When placed in the correct position on the threshold, the bracket weep slots will be towards the inside (wet side) of the shower, and the channel will be towards the outside (dry side) of the shower (weep slots and channel will be on opposite edges for the top side lite bracket).
- Place the side lite bracket on the threshold, flush against the wall and flush against the threshold filler.

**NOTE:** Be careful not to drill through the receptor ledge.

- Mark the hole location through the bracket hole and remove the bracket. Using the supplied 7/64" drill bit, drill a hole through threshold at the location marked and clean out the filings.
- Apply silicone sealant to the channel on the bottom of the bracket and place on the threshold at its previous location. Secure the bracket to the threshold using #6-20 x 3/8" screw.



### 3. Install the Wall Jamb and Side Lite Glass Panel

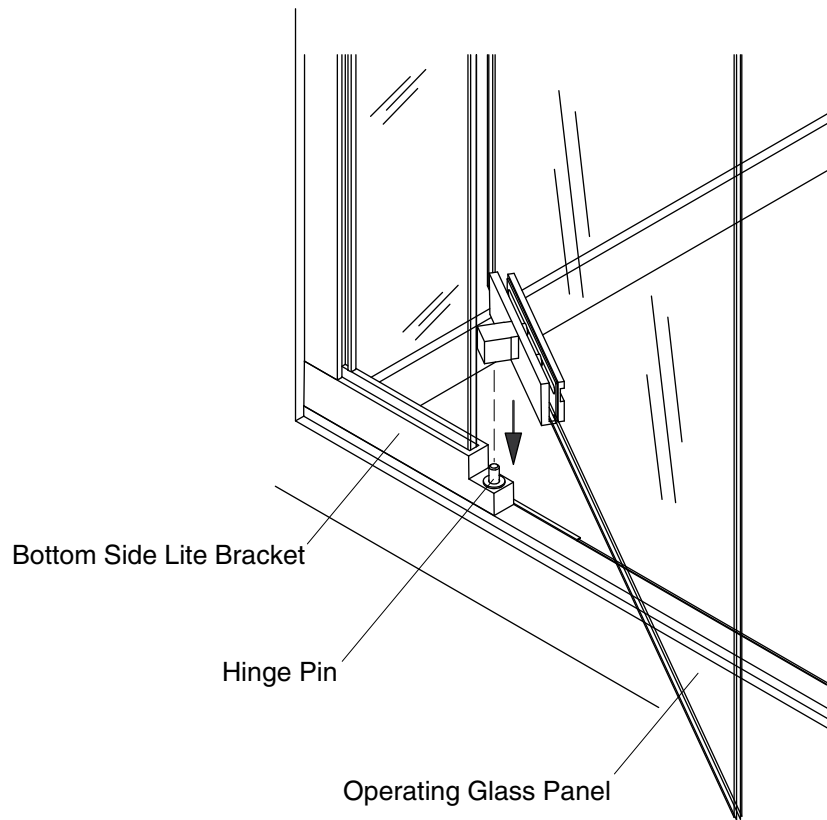
#### Install the Wall Jamb

- Locate and align the wall jamb on the bottom side lite bracket. Level the wall jamb and mark a pencil line location against the wall.
- Using a 5/16" drill bit, drill holes using the pre-punched holes located in the jamb as a guide. Insert anchors into the wall. Secure the wall jamb using four of the #8-18 x 1-1/2" screws provided.

#### Install the Side Lite Glass Panel

**IMPORTANT!** Make sure the inside of the bottom side lite bracket is free of debris before inserting the side lite panel.

- Install the side lite panel pin and bushing into the top hole of the side lite glass panel.
- Align the side lite panel pin with the track in the wall jamb and carefully slide the panel into the slot in the bottom side lite bracket.
- Press the retaining pin into the hole located on the back of the bottom side lite bracket.



#### 4. Install the Operating Glass Panel

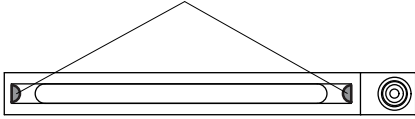
**NOTE:** The door may require adjustment; do not make final adjustments until the header and handle are installed.



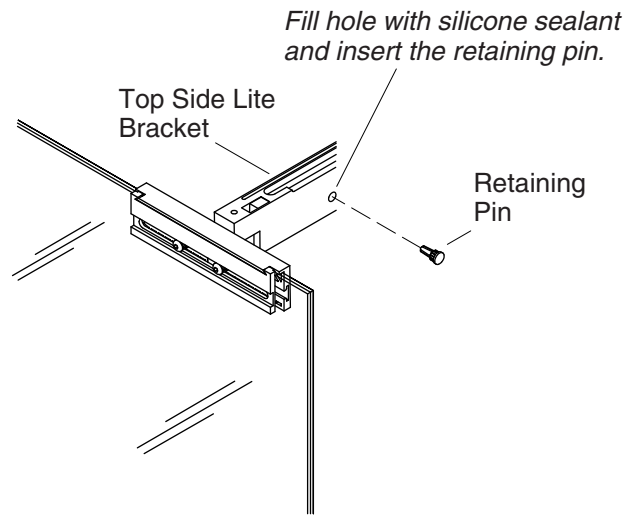
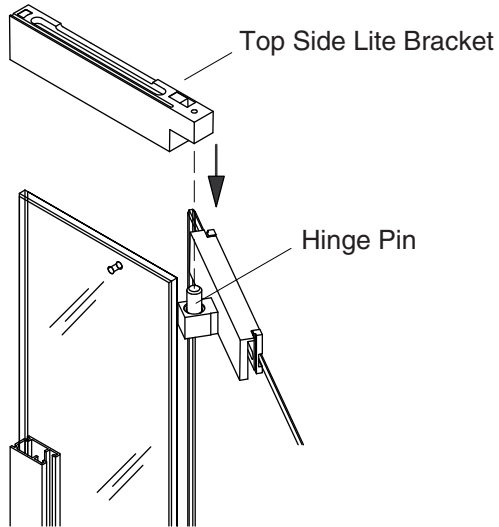
**WARNING: Risk of personal injury.** The glass panel should be installed with two people. Depending on the door model, the panel may weigh as much as 85 lbs (39 kg).

- Align the hinge pin in the bottom side lite bracket with the hole in the operating glass panel bottom hinge and set the panel into place.

Apply a heavy bead of silicone sealant to edge and bottom surfaces on inside of the slot.



**Bottom View (Looking Inside Top Side Lite Bracket)**

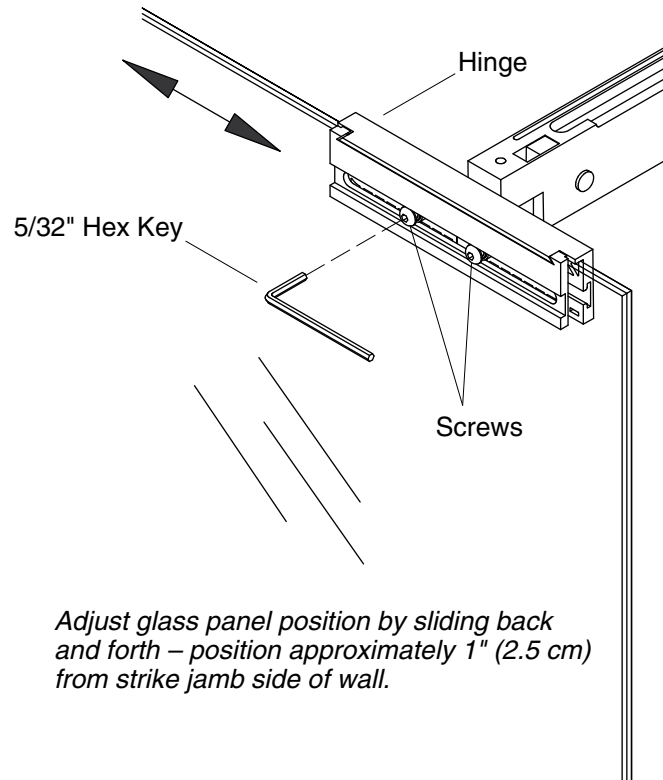


## 5. Install the Top Side Lite Bracket

**IMPORTANT!** The hinge pin cannot be removed once it has been inserted.

- Apply a heavy bead of silicone sealant to the edge and bottom surfaces located on the inside slot of the top side lite bracket.
- Install the top side lite bracket by sliding the top bracket onto the side lite panel while inserting the operating panel hinge pin into the top bracket hole.
- Open the operating glass panel. Fill the hole with silicone sealant and press the retaining pin into the hole located on the back of the top side lite bracket.





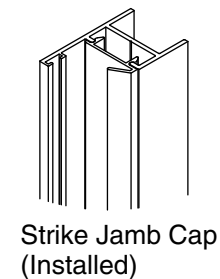
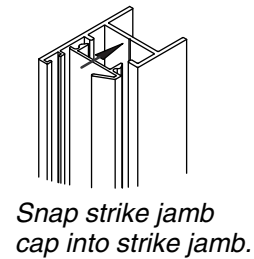
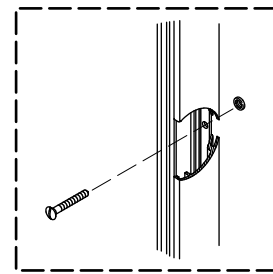
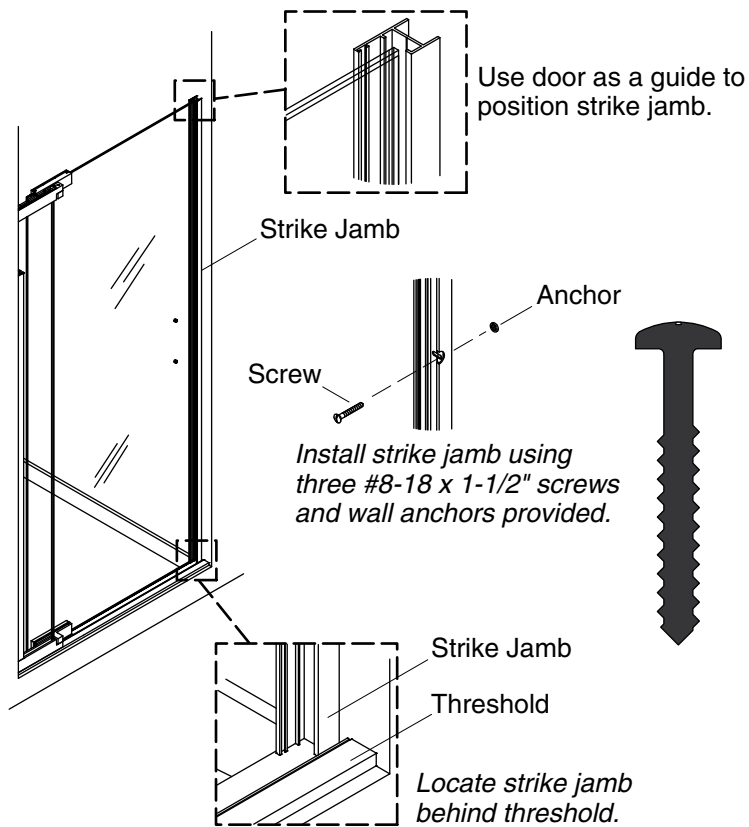
## 6. Adjust the Operating Glass Panel

- The operating glass panel can be horizontally adjusted up to 3" (7.6 cm) to fit the shower opening.

### To Adjust Panel

- Using the 5/32" hex key provided, loosen the screws located in both the top and bottom hinges.
- Adjust the panel position by carefully sliding the panel back and forth - position approximately 1" (2.5 cm) from the strike jamb side of wall.

**NOTE:** Allow room for the strike jamb installation (refer to "Install the Strike Jamb and Strike Jamb Cap" section).



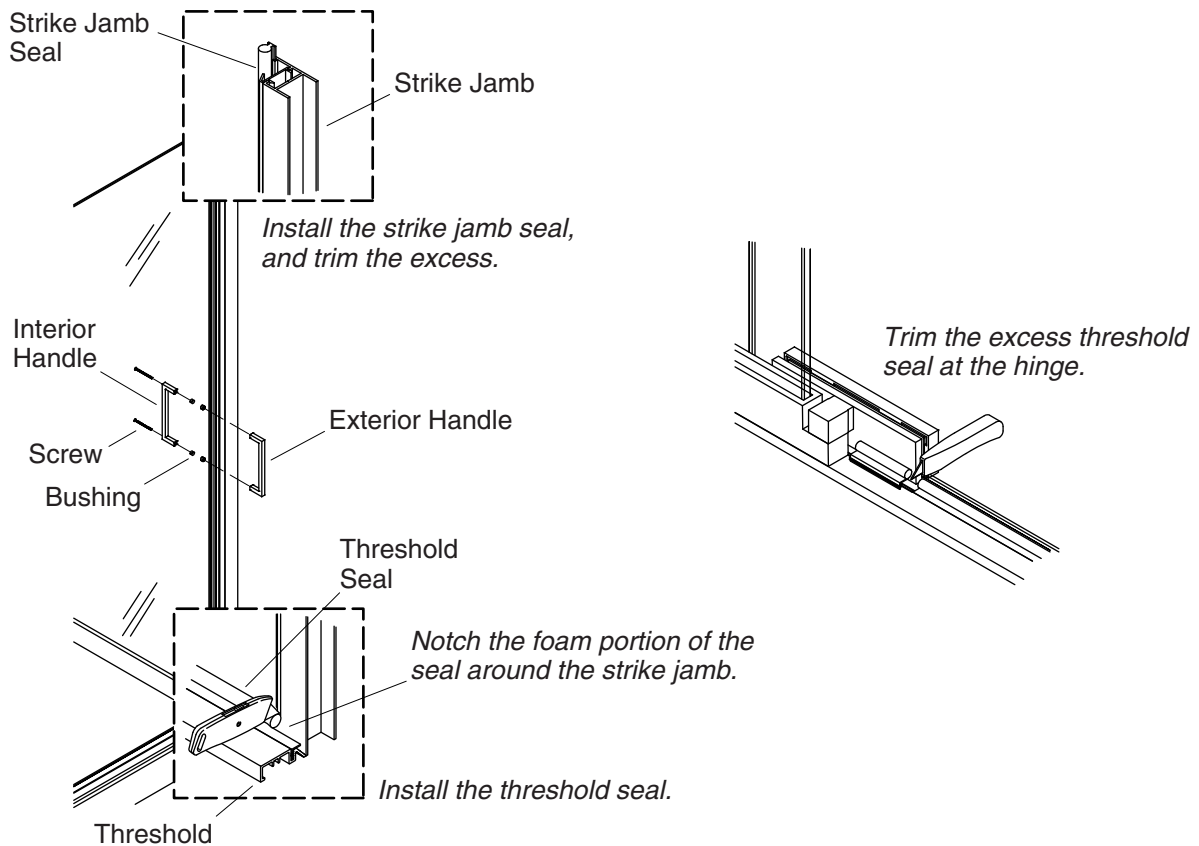
## 7. Install the Strike Jamb and Strike Jamb Cap

### Install Strike Jamb

- Locate the strike jamb on the opposite wall, behind the threshold. Use the installed door to determine the position of the strike jamb when the door is closed. Mark the location with a pencil.
- Using a 5/16" drill bit, drill holes using the pre-punched holes located in the jamb as a guide. Insert anchors into wall. Secure the strike jamb using three of the #8-18 x 1-1/2" screws provided.

### Install Strike Jamb Cap

- Snap the strike jamb cap into place.



## 8. Install the Door Handle

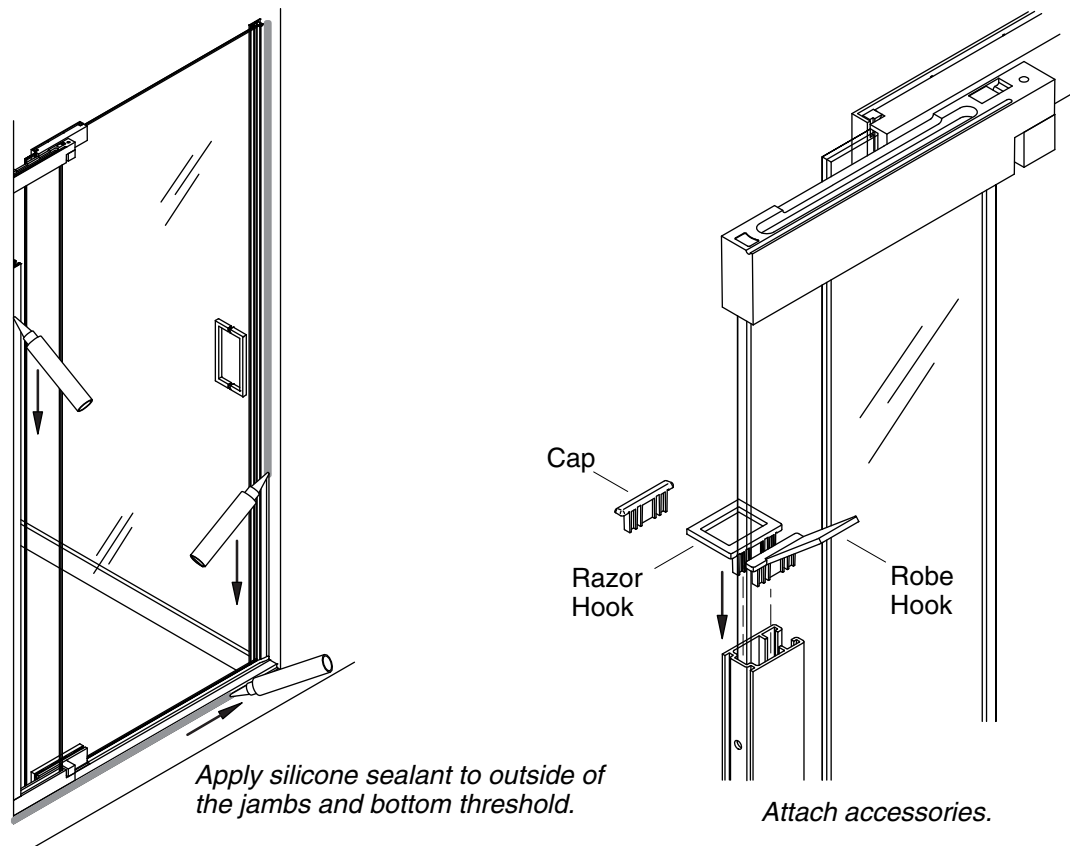
- Press the glass bushings into the handle holes in the operating panel.
- Identify the interior handle - the handle with holes going all the way through. Insert two flathead screws through this handle and through the holes in the operating glass panel. Slide the bushings onto the screws.
- Align the exterior handle holes with the screws. Tighten the screws from the inside until snug using the 5/64" hex wrench provided.

**NOTICE:** Do not overtighten. Overtightening can cause damage to the operating panel.

## 9. Install the Strike Jamb Seal and the Threshold Seal

**NOTICE: Risk of product damage.** Do not install the threshold seal under the hinge or the door will not operate properly.

- Insert the strike jamb seal into the strike jamb channel. Trim the excess seal from the top.
- Remove the masking tape from the threshold.
- Starting at the strike jamb side, install the threshold seal into the groove on the threshold. The seal runs from the end to the front of the hinge. Notch the foam portion around the strike jamb. Trim the excess seal at the hinge.



## 10. Finish the Installation

- Perform any final adjustments to the glass panel (refer to the "Adjust the Operating Glass Panel" section of this document).

### Apply Sealant

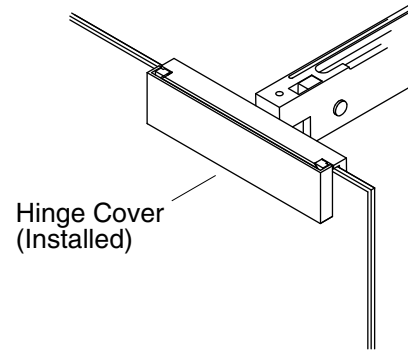
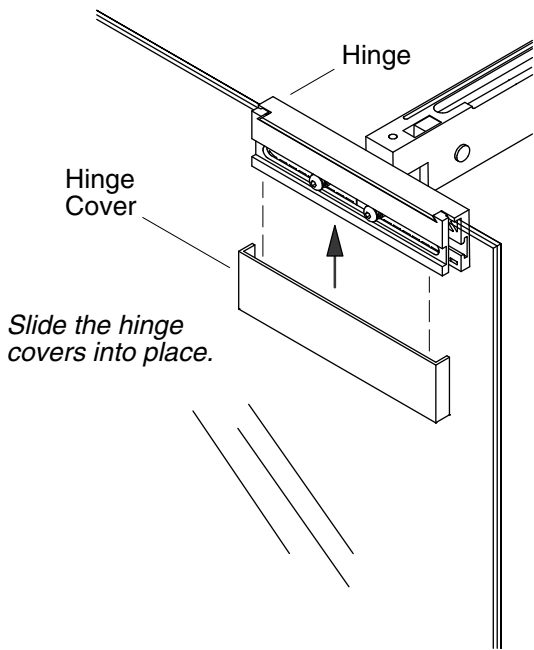
**IMPORTANT!** Carefully follow the silicone sealant manufacturer's instructions for application and curing time.

**NOTE:** This step is critical to the long term performance of your shower door.

- Using silicone sealant (only), apply a bead of sealant to the outside (dry side) where wall jamb and strike jamb meet the wall and to the outside (dry side) where the bottom threshold meets the shower ledge.
- Use masking tape to protect areas adjacent to those where the sealant is being applied.

### Attach the Accessories

- Insert the accessories into the top of the wall jamb on both the interior and exterior of the shower. Choose any two combinations of the razor hook, cap, or robe hook.



## 11. Attach Hinge Covers

- Slide the hinge covers over the back plate of the hinges.

# Guide d'installation

## Porte de douche à pivot

### Outils et matériaux



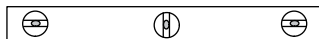
Lunettes de protection



Mètre ruban



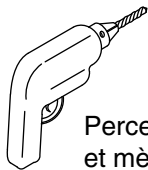
Crayon à papier



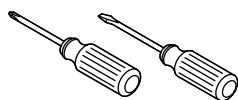
Niveau à bulle

Plus:

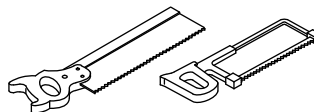
- Bâche de protection
- Lime fine plate
- Couteau tout usage



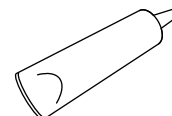
Perceuse  
et mèches  
variées



Tournevis assortis



Scie à onglets ou à métaux  
avec des lames de 32 dents  
par pouce



Mastic à la silicone

### Avant de commencer



**AVERTISSEMENT: Risque de blessures graves.** Des dommages avant l'installation peuvent entraîner des éclatements de verre. Inspecter le verre et toutes les pièces pour y rechercher des dommages avant l'installation.



**AVERTISSEMENT: Risque de blessures graves.** Une installation incorrecte peut entraîner des éclatements de verre. Suivre toutes les instructions d'installation.

**AVIS:** Ne pas toucher les bords du verre trempé avec des outils ou d'autres objets durs. Ne pas poser le verre trempé non encadré directement sur le plancher ou sur une surface dure.



**AVERTISSEMENT: Risque de blessures graves.** Ne pas couper le verre trempé. Le verre trempé éclate lorsqu'il est coupé.



**AVERTISSEMENT: Risque de blessures graves.** La porte de la douche et les panneaux latéraux peuvent éclater. Inspecter régulièrement le verre et toutes les pièces pour y rechercher des dommages, ou des pièces manquantes ou desserrées.



**AVERTISSEMENT: Risque de blessures graves.** Toujours porter des lunettes de sécurité pendant la découpe et le perçage.

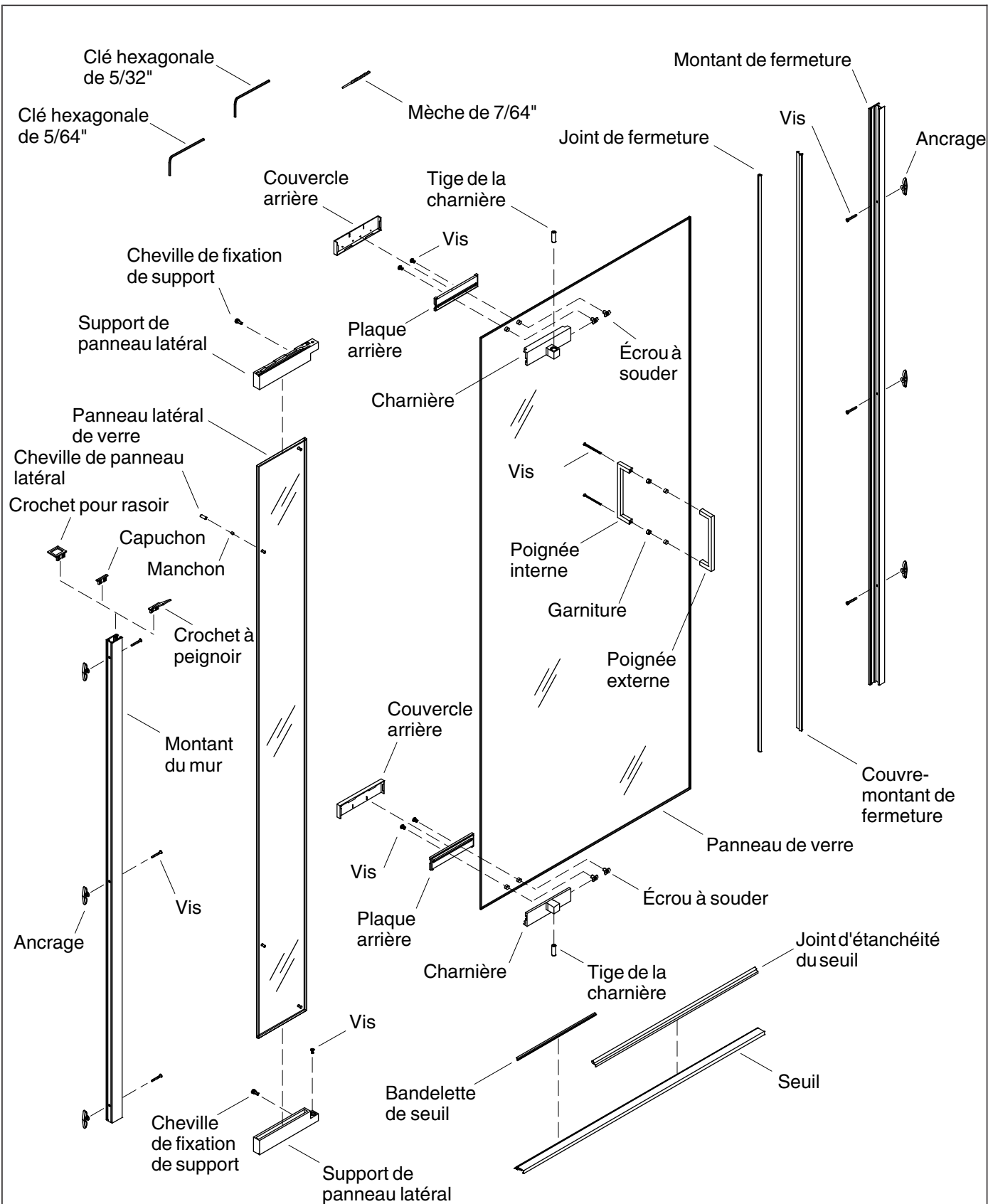
**IMPORTANT!** Laisser ce manuel pour l'utilisateur final. Lire ces instructions avant d'installer ou d'utiliser ce produit.

**REMARQUE:** Enregistrer le numéro du modèle dans le guide du propriétaire. Le numéro de modèle adéquat permet à nos représentants du service après-vente d'aider rapidement si cela est nécessaire.

- La porte Kohler neuve peut être installée avec une ouverture de la porte vers la droite ou vers la gauche. Installer la porte avec le côté pivot éloigné de la pomme de douche pour obtenir les meilleurs résultats possibles. Ces instructions indiquent la porte installée avec un pivotement vers la gauche. Les portes qui pivotent vers la droite seraient l'inverse.

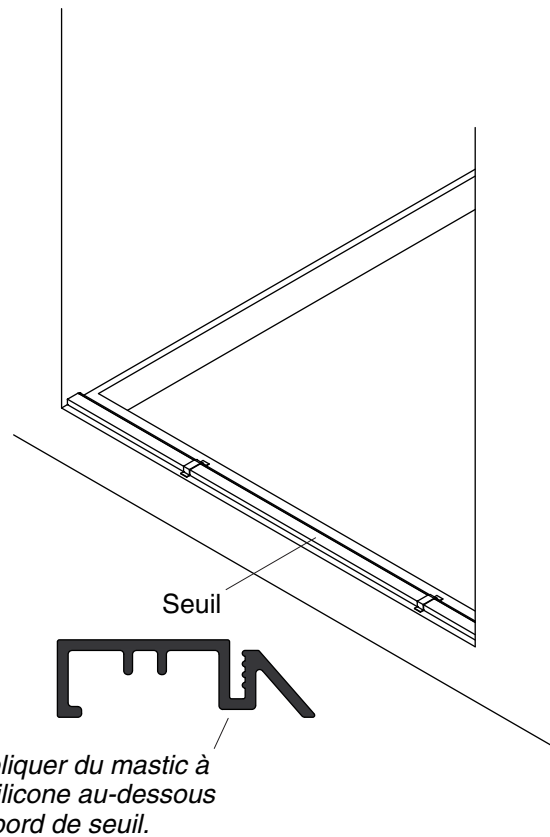
### **Avant de commencer (cont.)**

- Avant de commencer l'installation, étaler et identifier toutes les pièces. Vérifier qu'elles sont en bon état.
- Le collecteur de la douche doit être installé et préparé à ce point, y compris les matériaux de finition murale.
- Deux clés hexagonales de 5/32" et 5/64" sont fournies. Une mèche de 7/64" est également fournie.
- Placer une toile de protection dans le bas de la douche pour recouvrir le drain et faciliter le nettoyage.
- Suivre de près les instructions relatives à l'application de mastic sur la porte. Le scellage de zones qui ne sont pas indiquées pourrait créer des fuites.
- Deux personnes doivent effectuer cette installation.
- Kohler Co. se réserve le droit d'apporter toute modification à la conception des produits et ce, sans avis préalable, tel que spécifié dans le catalogue des prix.



## Identification des pièces

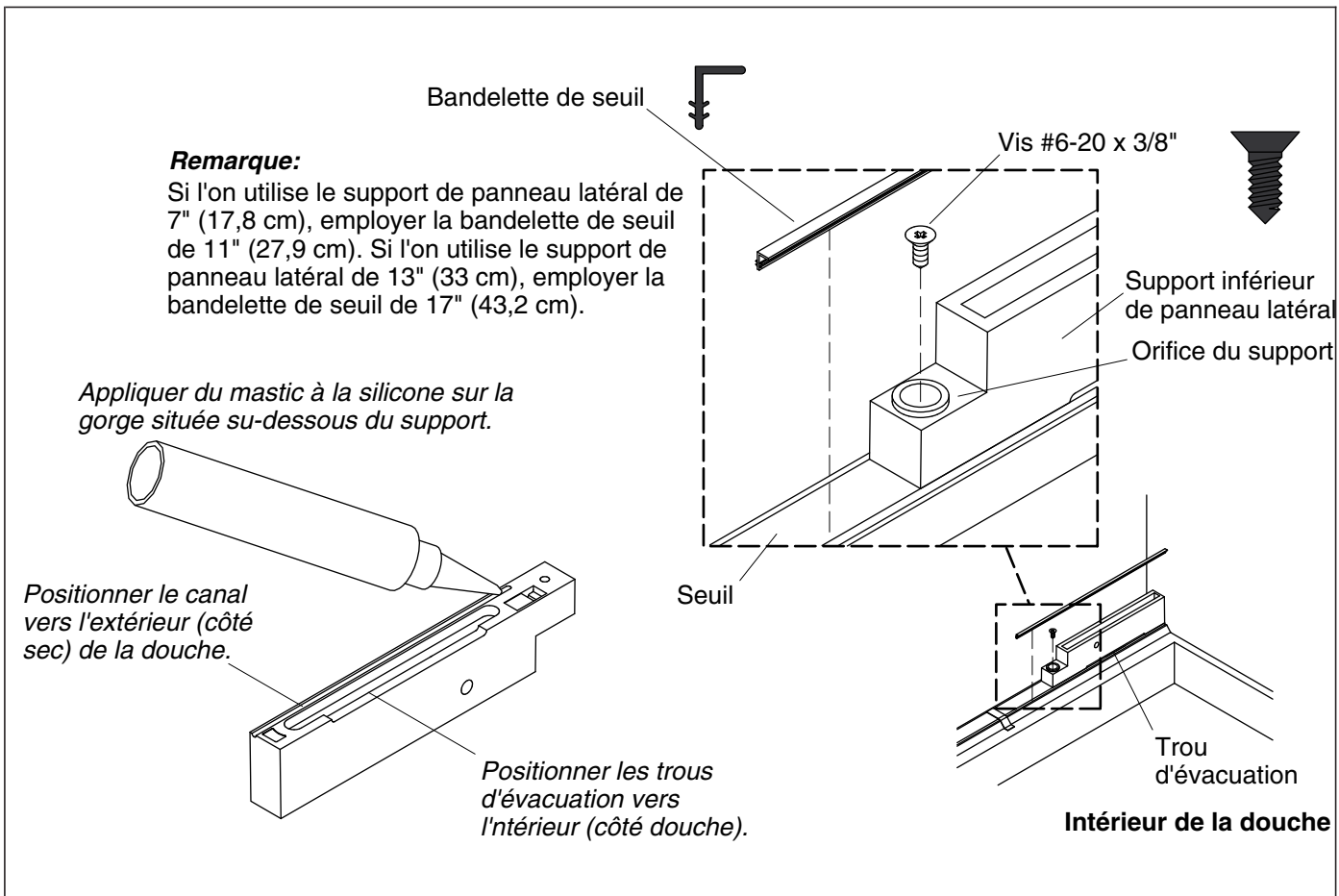




## 1. Installer le seuil

- Mesurer la longueur de l'ouverture de la douche pour la porte. Marquer cette mesure sur le seuil. Le seuil doit se prolonger sur toute la longueur de l'ouverture.
- Couper le seuil à la longueur mesurée avec une scie à onglets ou une scie à métaux. Limer les bords rugueux.
- Positionner le seuil sur le rebord du collecteur avec le bord plat dirigé vers l'extérieur (côté sec) de la douche et marquer l'emplacement. Appliquer du mastic à la silicone sur le bord, sous le seuil, et attacher sur le rebord. Fixer temporairement le seuil en place avec du ruban-cache.

**REMARQUE:** Ne pas placer le ruban sur le côté avec charnière, à l'emplacement où sera monté le support de la vitre latérale.

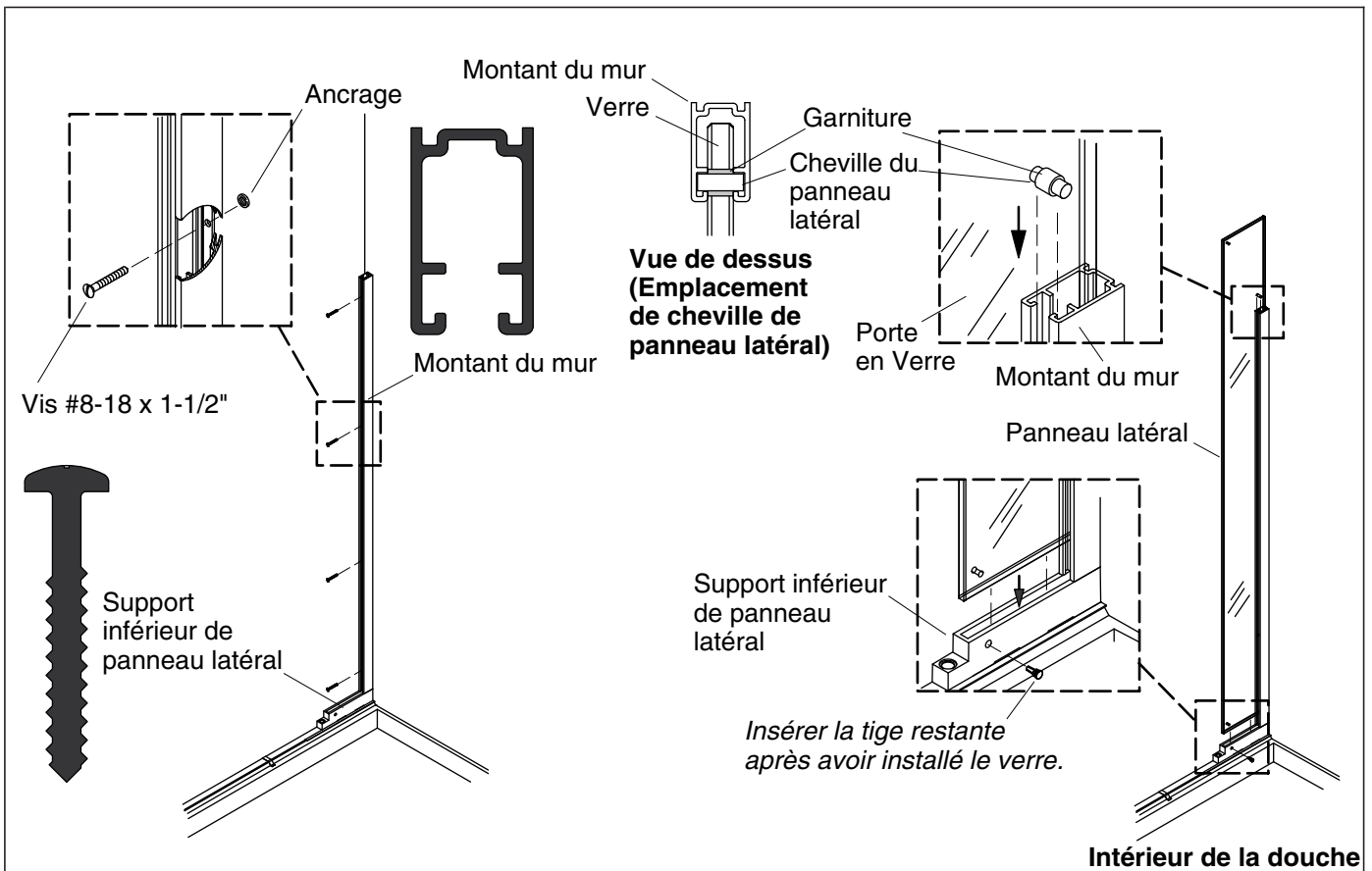


## 2. Installer le support inférieur de la vitre latérale

- Insérer le matériel de remplissage de seuil approprié dans le support de la vitre latérale, dans la rainure se trouvant sur le dessus du seuil. Si le support de la vitre latérale de 7" (17,8 cm) est utilisé, utiliser le matériel de remplissage de seuil de 11" (27,9 cm). Si le support de la vitre latérale de 13" (33 cm) est utilisé, utiliser le matériel de remplissage de seuil de 17" (43,2 cm). Positionner le matériel de remplissage contre le mur, sur le même côté que celui sur lequel le panneau de la vitre latérale sera installé.
- Identifier le support inférieur de la vitre latérale. Lorsqu'il est placé dans la position correcte sur le seuil, les fentes de chantpleure du support seront dirigées vers l'intérieur (côté mouillé) de la douche, et le canal sera dirigé vers l'extérieur (côté sec) de la douche (les fentes de chantpleure et le canal sont situés sur les côtés opposés pour le support de la vitre latérale supérieure).
- Placer le support de la vitre latérale sur le seuil, à ras contre le mur et à ras du matériel de remplissage du seuil.

**REMARQUE:** Veiller à ne pas percer à travers le rebord du collecteur.

- Marquer l'emplacement du trou à travers le trou du support et retirer celui-ci. Utiliser la mèche de 7/64" fournie pour percer un trou à travers le seuil à l'emplacement marqué et éliminer le matériel de remplissage.
- Appliquer du mastic à la silicone sur le canal se trouvant dans le bas du support, et placer sur le seuil, au même emplacement qu'auparavant. Fixer le support sur le seuil en utilisant une vis #6-20 x 3/8".



### 3. Installer le montant de mur et le panneau de vitre latérale

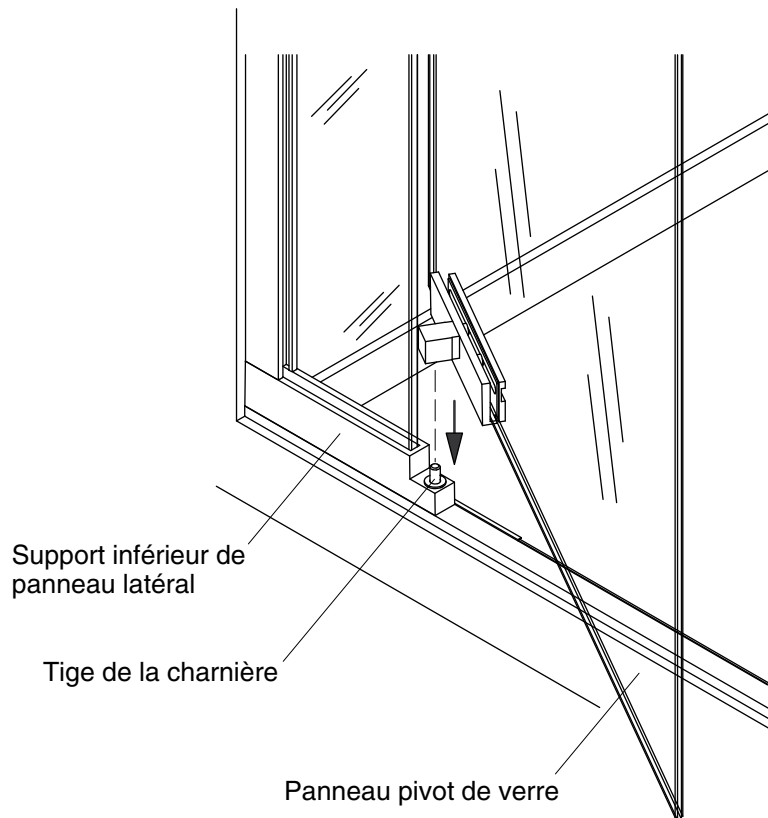
#### Installer le montant de mur

- Positionner et aligner le montant de mur sur le support inférieur de la vitre latérale. Mettre le montant de mur de niveau et marquer l'emplacement contre le mur d'une ligne au crayon.
- À l'aide d'une mèche de 5/16", percer des trous en utilisant les trous prépercés se trouvant dans le montant comme guide. Insérer les chevilles d'ancrage dans le mur. Fixer le montant de mur avec quatre des vis #8-18 x 1-1/2" fournies.

#### Installer le panneau de vitre latérale

**IMPORTANT!** S'assurer que l'intérieur du support inférieur de la vitre latérale est exempt de tous débris avant d'introduire le panneau de vitre latérale.

- Installer la goupille et la bague du panneau de vitre latérale dans le trou supérieur du panneau de la vitre latérale.
- Aligner la goupille du panneau de la vitre latérale avec le rail se trouvant dans le montant de mur et glisser avec précaution le panneau dans la fente, dans le support inférieur de la vitre latérale.
- Enfoncer la goupille de retenue dans le trou se trouvant sur l'arrière du support inférieur de la vitre latérale.



#### 4. Installer le panneau de verre fonctionnant

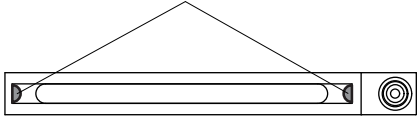
**REMARQUE:** La porte pourrait nécessiter d'être ajustée; ne pas effectuer les ajustements finaux avant d'avoir installé le linteau et la poignée.



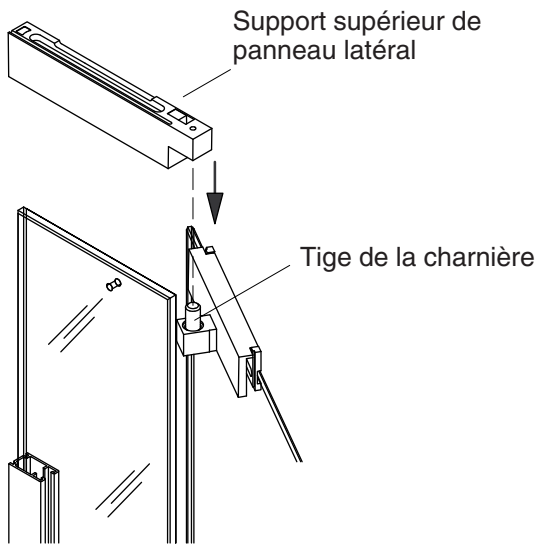
**AVERTISSEMENT: Risque de blessures.** La panneau de verre doit être installé par deux personnes. Selon le modèle de la porte, le panneau peut peser jusqu'à 85 lb (39 kg).

- Aligner l'axe d'articulation dans le support inférieur de la vitre latérale, avec le trou dans la charnière inférieure du panneau de verre fonctionnant et mettre le panneau en place.

Appliquer un grande quantité de mastic à la silicone sur les bords et la surface inférieur de la rainure.



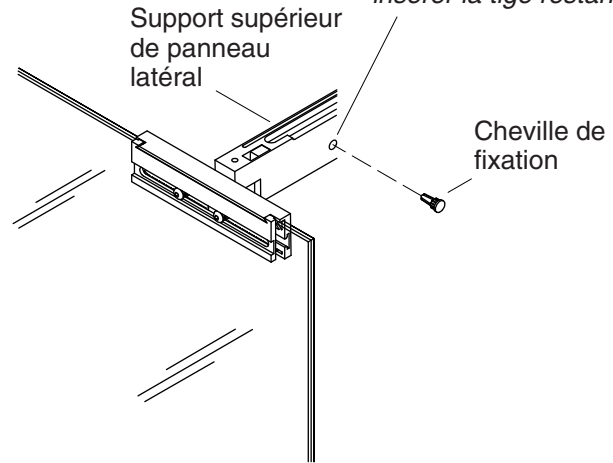
Vue de dessous (À l'intérieur du support supérieur de panneau latéral)



Support supérieur de panneau latéral

Tige de la charnière

Remplir l'orifice avec du mastic à la silicone et insérer la tige restante.



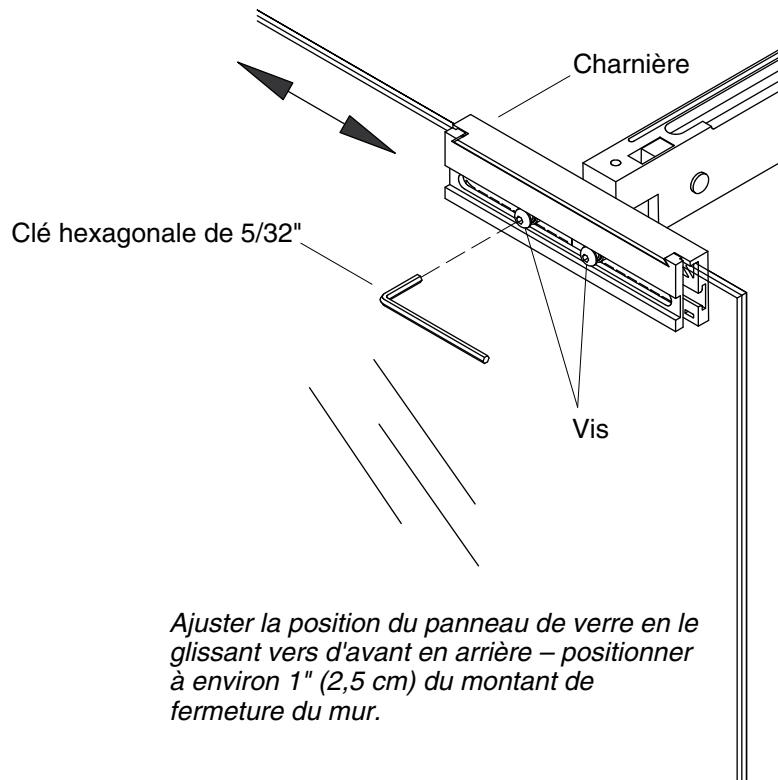
Support supérieur de panneau latéral

Cheville de fixation

## 5. Installer le support supérieur de la vitre latérale

**IMPORTANT!** L'axe d'articulation ne peut pas être retiré une fois qu'il a été inséré.

- Appliquer un boudin important de mastic à la silicone sur les surfaces du bord et du fond situées sur la fente intérieure du support supérieur de la vitre latérale.
- Installer le support supérieur de la vitre latérale en glissant le support supérieur sur le panneau de vitre latérale tout en insérant l'axe d'articulation du panneau fonctionnant dans le trou supérieur du support.
- Installer le panneau de vitre fonctionnant. Remplir le trou avec du mastic à la silicone et enfoncer la goupille de retenue dans le trou se trouvant sur l'arrière du support supérieur de la vitre latérale.



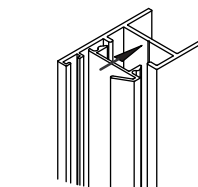
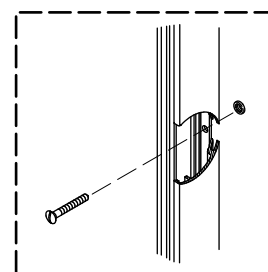
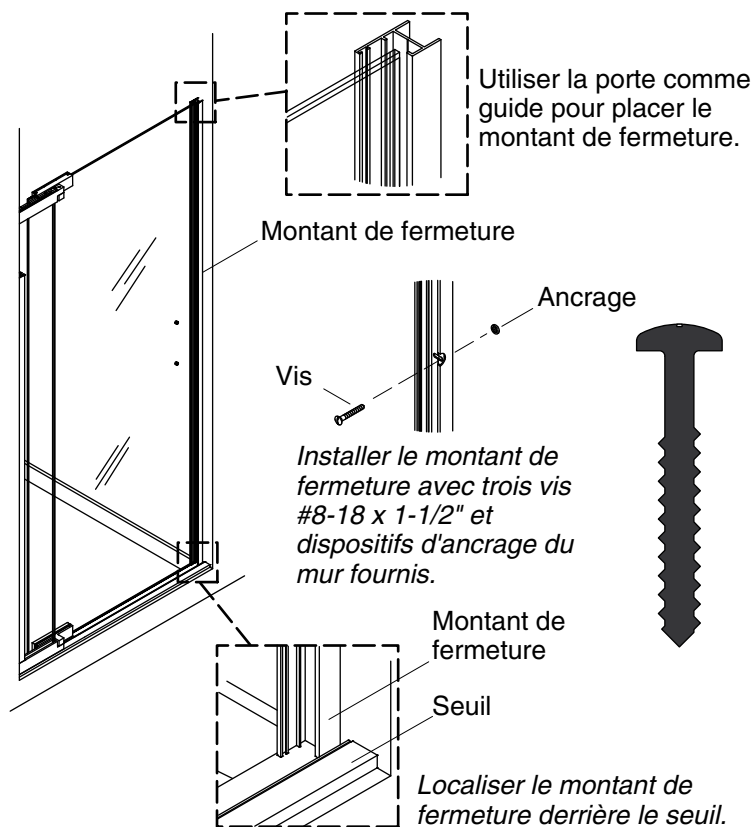
## 6. Ajuster le panneau de vitre fonctionnant

- Le panneau de vitre fonctionnant peut être ajusté horizontalement jusqu'à 3" (7,6 cm) pour s'adapter à l'ouverture de la douche.

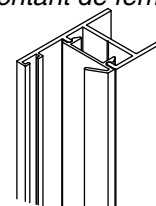
### Pour ajuster le panneau

- Utiliser la clé hexagonale de 5/32" fournie pour desserrer les vis se trouvant dans les charnières supérieure et inférieure.
- Ajuster la position du panneau en faisant glisser avec précaution le panneau vers l'avant et vers l'arrière - positionner à environ 1" (2,5 cm) du côté avec gâche du mur.

**REMARQUE:** Laisser un espace suffisant pour l'installation du montant avec gâche (se reporter à la section "Installer le montant avec gâche et le capuchon du montant avec gâche").



Enfoncer le couvre-montant de fermeture dans le montant de fermeture.



Couvre-montant de fermeture (Installé)

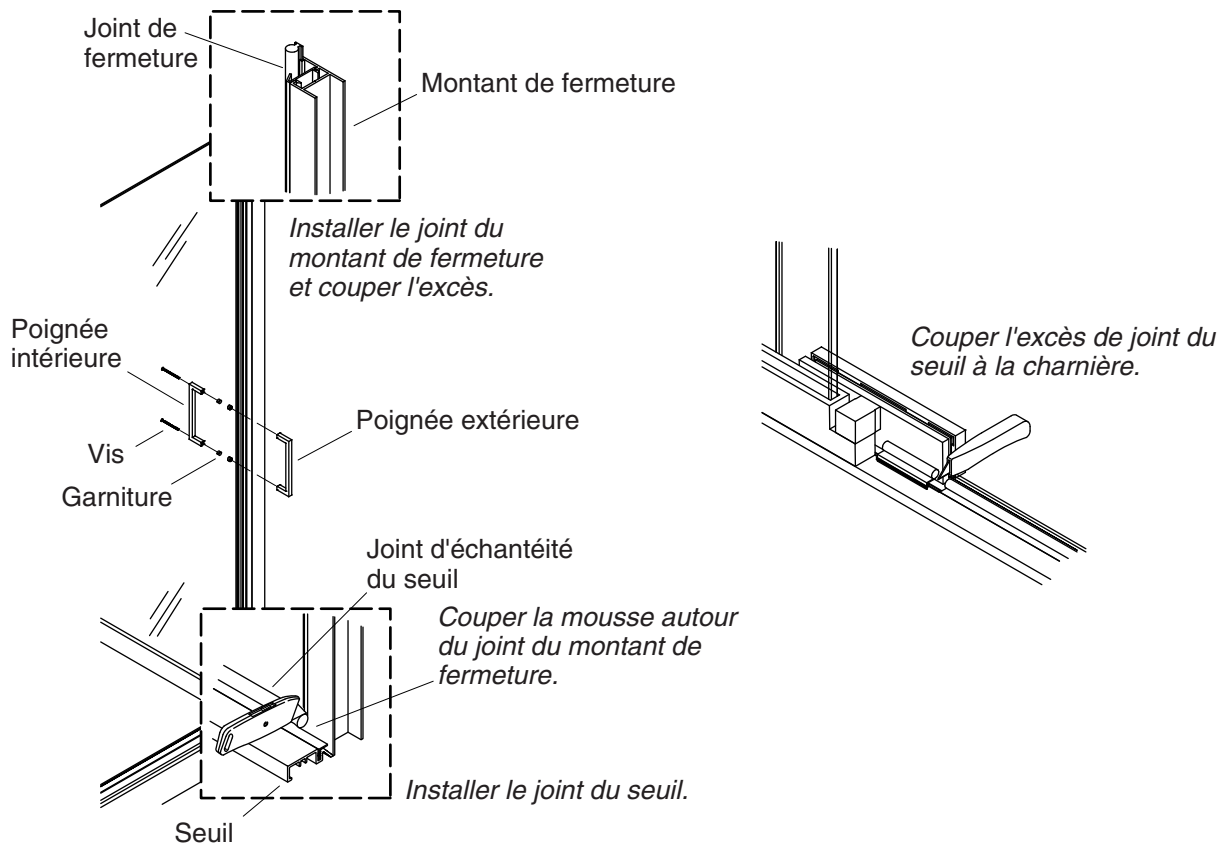
## 7. Installer le montant avec gâche et le capuchon du montant avec gâche

### Installer le montant avec gâche

- Positionner le montant avec gâche sur le mur du côté opposé, à l'arrière du seuil. Utiliser la porte installée pour déterminer la position du montant avec gâche lorsque la porte est fermée. Marquer l'emplacement avec un crayon.
- À l'aide d'une mèche de 5/16", percer des trous en utilisant les trous prépercés se trouvant dans le montant comme guide. Insérer les chevilles d'ancrage dans le mur. Fixer le montant avec gâche en place en utilisant trois des vis #8-18 x 1-1/2" fournies.

### Installer le capuchon du montant avec gâche

- Enclencher le capuchon du montant avec gâche en place.



## 8. Installer la poignée de la porte

- Enfoncez les bagues du verre dans les trous de la poignée se trouvant dans le panneau fonctionnant.
- Identifier la poignée intérieure - la poignée avec trous passant entièrement au travers. Introduire deux vis à tête plate à travers cette poignée et à travers les trous se trouvant dans le panneau de verre fonctionnant. Enfiler les bagues sur les vis.
- Aligner les trous extérieurs de la poignée avec les vis. Serrer les vis à partir de l'intérieur jusqu'à ce qu'elles soient bien serrées en utilisant la clé hexagonale de 5/64" fournie.

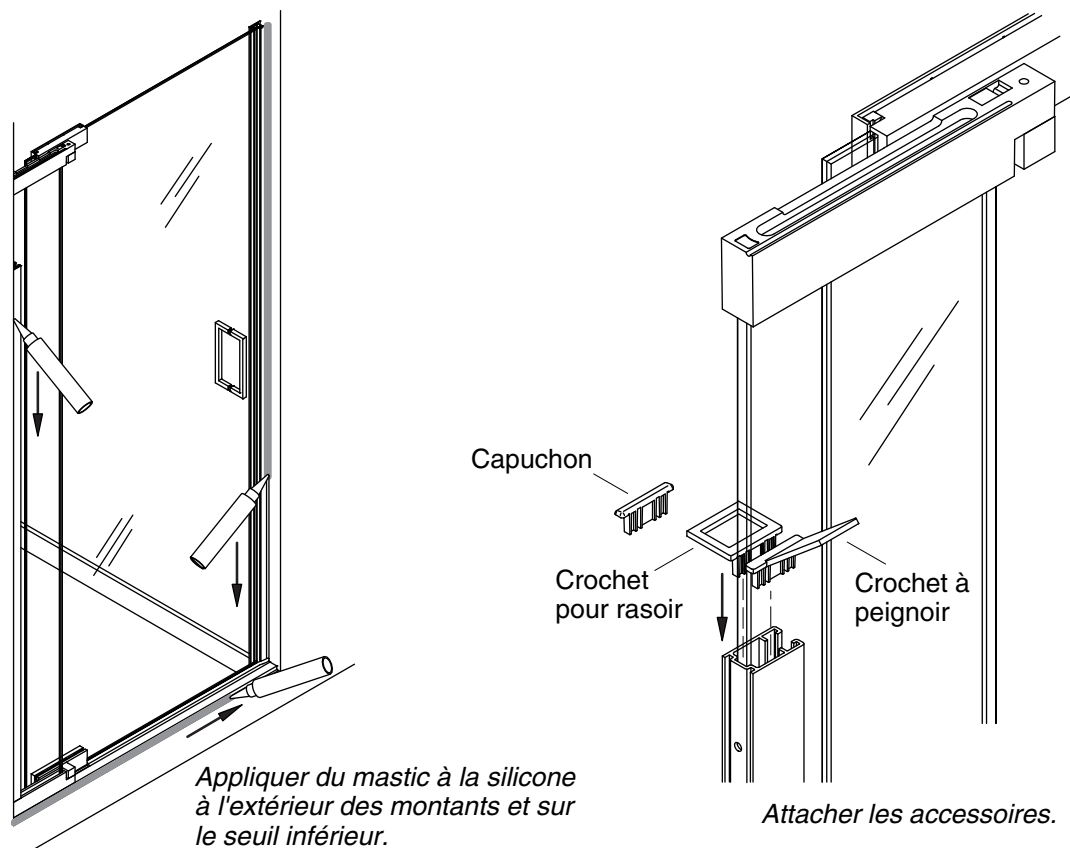
**AVIS:** Ne pas trop serrer. Un serrage trop serré pourrait endommager le panneau fonctionnant.

## 9. Installer le joint d'étanchéité du montant avec gâche et le joint d'étanchéité du seuil.

**AVIS: Risque d'endommagement du produit.** Ne pas installer le joint d'étanchéité du seuil sous la charnière, vu que la porte ne fonctionnera pas correctement dans ce cas.

- Insérer le joint d'étanchéité du montant avec gâche dans le canal du montant avec gâche. Couper l'excès de joint d'étanchéité du dessus.
- Retirer le ruban-cache du seuil.
- En commençant sur le côté du montant avec gâche, installer le joint d'étanchéité du seuil dans la rainure se trouvant sur le seuil. Le joint d'étanchéité passe de l'arrière à l'avant de la charnière. Encocher la partie mousse autour du montant avec gâche. Couper l'excès de joint d'étanchéité au niveau de la charnière.





## 10. Terminer l'installation

- Effectuer les ajustements finaux sur le panneau de verre (se reporter à la section "Ajuster le panneau de verre fonctionnant" de ce document).

### Appliquer du mastic

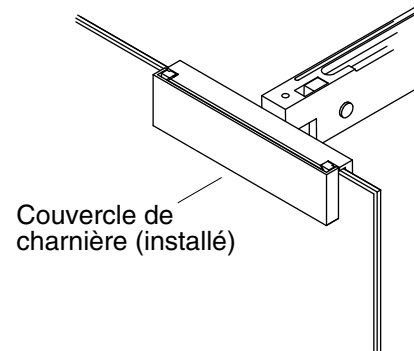
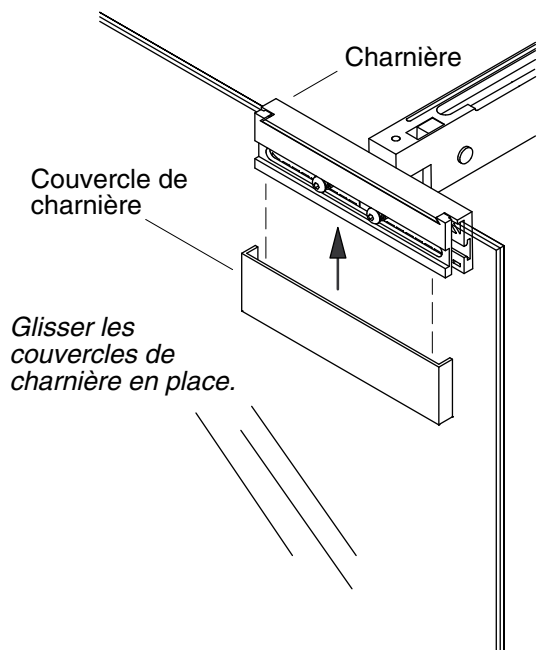
**IMPORTANT!** Suivre avec diligence les instructions du fabricant du mastic à la silicone en ce qui concerne l'application et le temps de prise.

**REMARQUE:** Cette étape est de première importance pour la performance à long terme de la porte de douche.

- À l'aide de mastic à la silicone (seulement), appliquer un boudin de mastic sur l'extérieur (côté sec), à l'emplacement du point de contact entre le montant de mur et le montant avec gâche et sur l'extérieur (côté sec), à l'emplacement où le seuil inférieur entre en contact avec le rebord de la douche.
- Utiliser du ruban-cache pour protéger les surfaces avoisinant celles sur lesquelles le mastic est appliqué.

### Attacher les accessoires

- Insérer les accessoires dans le dessus du montant de mur, sur l'intérieur et l'extérieur de la douche. Choisir l'une de deux combinaisons du crochet à rasoir, ou du crochet à robe à vêtements.



## 11. Attacher les couvercles de charnière

- Glisser les couvercles de charnière par-dessus la plaque arrière des charnières.

# Guía de instalación

## Puerta pivotante de ducha

### Herramientas y materiales



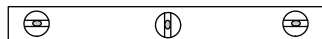
Lentes de seguridad



Cinta para medir



Lápiz



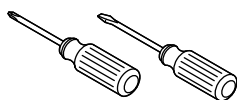
Nivel

Más:

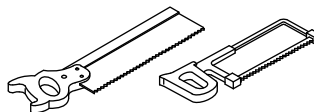
- Lona
- Lima plana fina
- Cuchillo



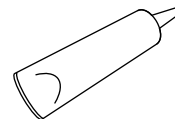
Taladro y  
brocas surtidas



Destornilladores surtidos



Serrucho de costilla o sierra  
para metales con hoja de  
32 dientes por pulgada



Sellador de silicona

### Antes de comenzar



**ADVERTENCIA: Riesgo de lesiones graves.** Daños previos a la instalación podrían ocasionar que el vidrio se quiebre en pedazos. Antes de hacer la instalación revise el vidrio y todas las piezas, para ver si presentan daños.



**ADVERTENCIA: Riesgo de lesiones graves.** Si la instalación se hace de manera incorrecta, el vidrio podría quebrarse en pedazos. Siga todas las instrucciones de instalación.

**AVISO:** No toque los filos del vidrio templado con herramientas ni con ningún otro objeto duro. No ponga el vidrio templado sin marco directamente en el piso o en ninguna otra superficie dura.



**ADVERTENCIA: Riesgo de lesiones graves.** No corte vidrio templado. El vidrio templado se quiebra en pedazos si se corta.



**ADVERTENCIA: Riesgo de lesiones graves.** La puerta y los paneles laterales de la ducha pueden quebrarse en pedazos. Revise con regularidad el vidrio y todas las piezas para ver si presentan daños, si algo falta o si hay piezas sueltas.



**ADVERTENCIA: Riesgo de lesiones graves.** Siempre utilice anteojos de seguridad al cortar o taladrar.

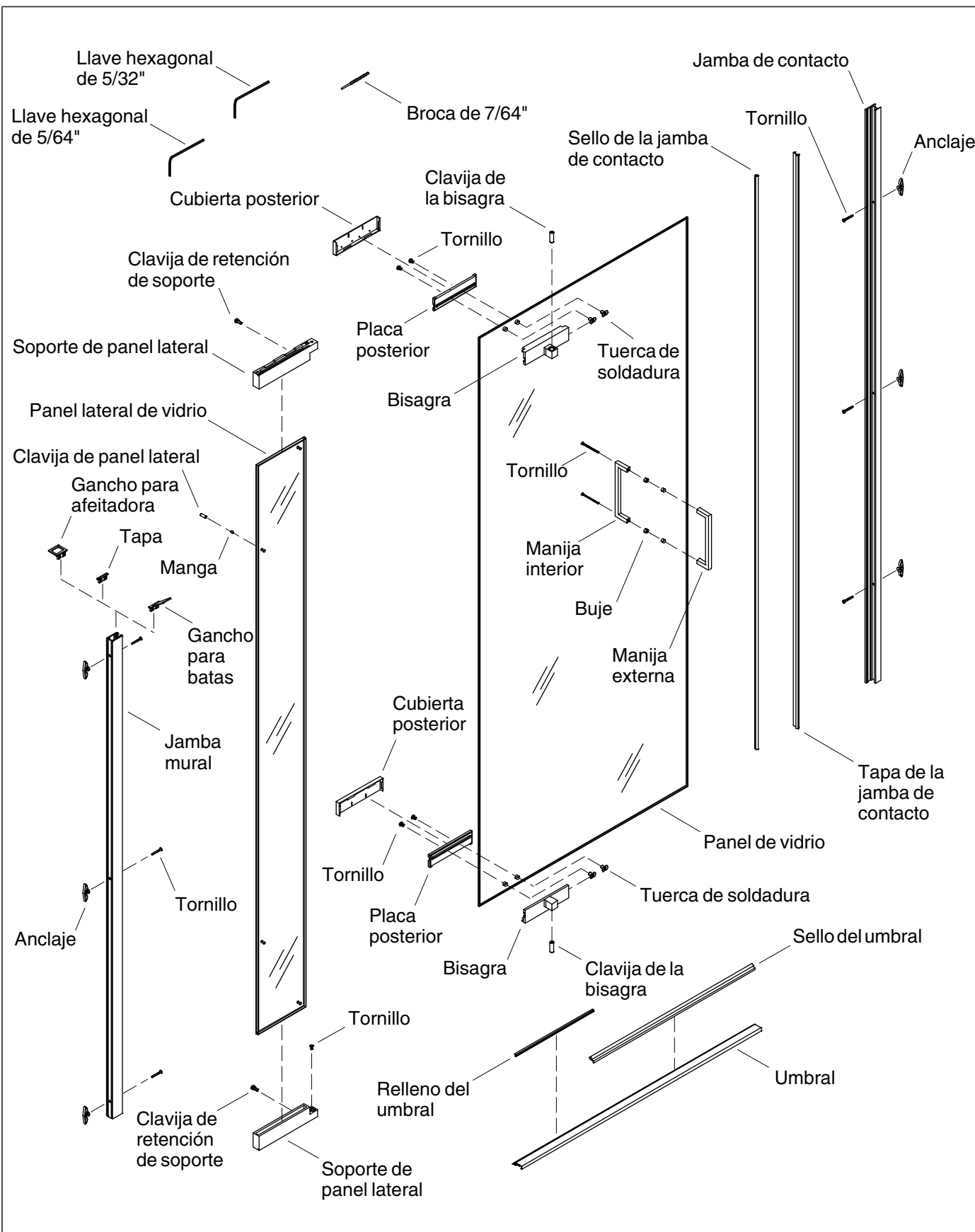
**¡IMPORTANTE!** Deje este manual para el usuario final. Lea estas instrucciones antes de utilizar o instalar este producto.

**NOTA:** Registre el número de modelo en la Guía del usuario. El número de modelo adecuado le permitirá a los representantes de servicio a los clientes ayudarlo rápidamente si es necesario.

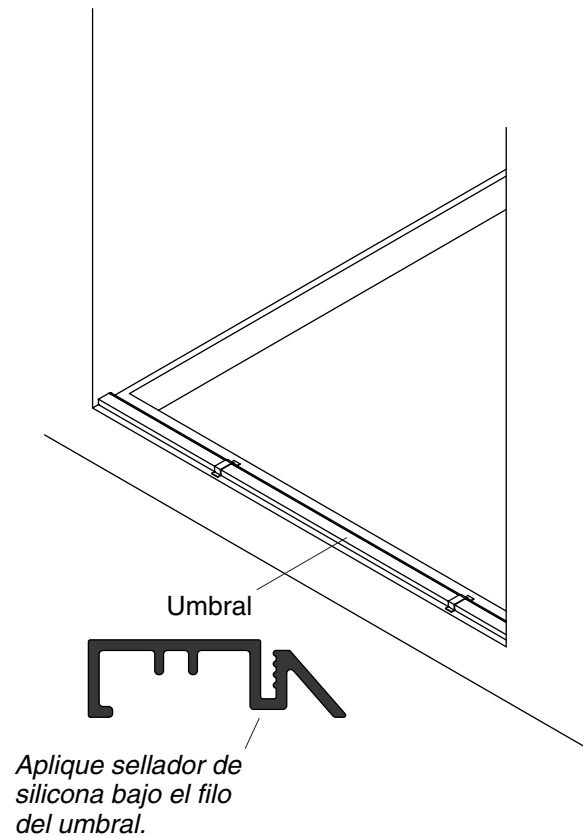
- Su nueva puerta Kohler se puede instalar para que abra hacia la derecha o hacia la izquierda. Para obtener mejores resultados, instale la puerta con el lado pivotante alejado de la cabeza de ducha. Estas instrucciones muestran la puerta instalada girando hacia la izquierda. Las puertas que giran hacia la derecha estarían al revés.
- Antes de iniciar la instalación, separe e identifique todas las piezas. Revise que no tengan daños.

### **Antes de comenzar (cont.)**

- El receptor de ducha debe ser instalado y preparado en este momento, además de los materiales de la pared acabada.
- Se proveen 2 llaves hexagonales, de 5/32" y de 5/64". También se provee una broca de 7/64".
- Coloque una lona en la parte inferior de su ducha para cubrir el desagüe y facilitar la limpieza.
- Siga con cuidado las instrucciones que corresponden a la aplicación de sellador en la puerta. Si sella áreas distintas a las que se indican se podrían causar fugas.
- Dos personas deben hacer esta instalación.
- Kohler Co. se reserva el derecho de modificar el diseño de productos sin previo aviso, tal como se especifica en la lista de precios.



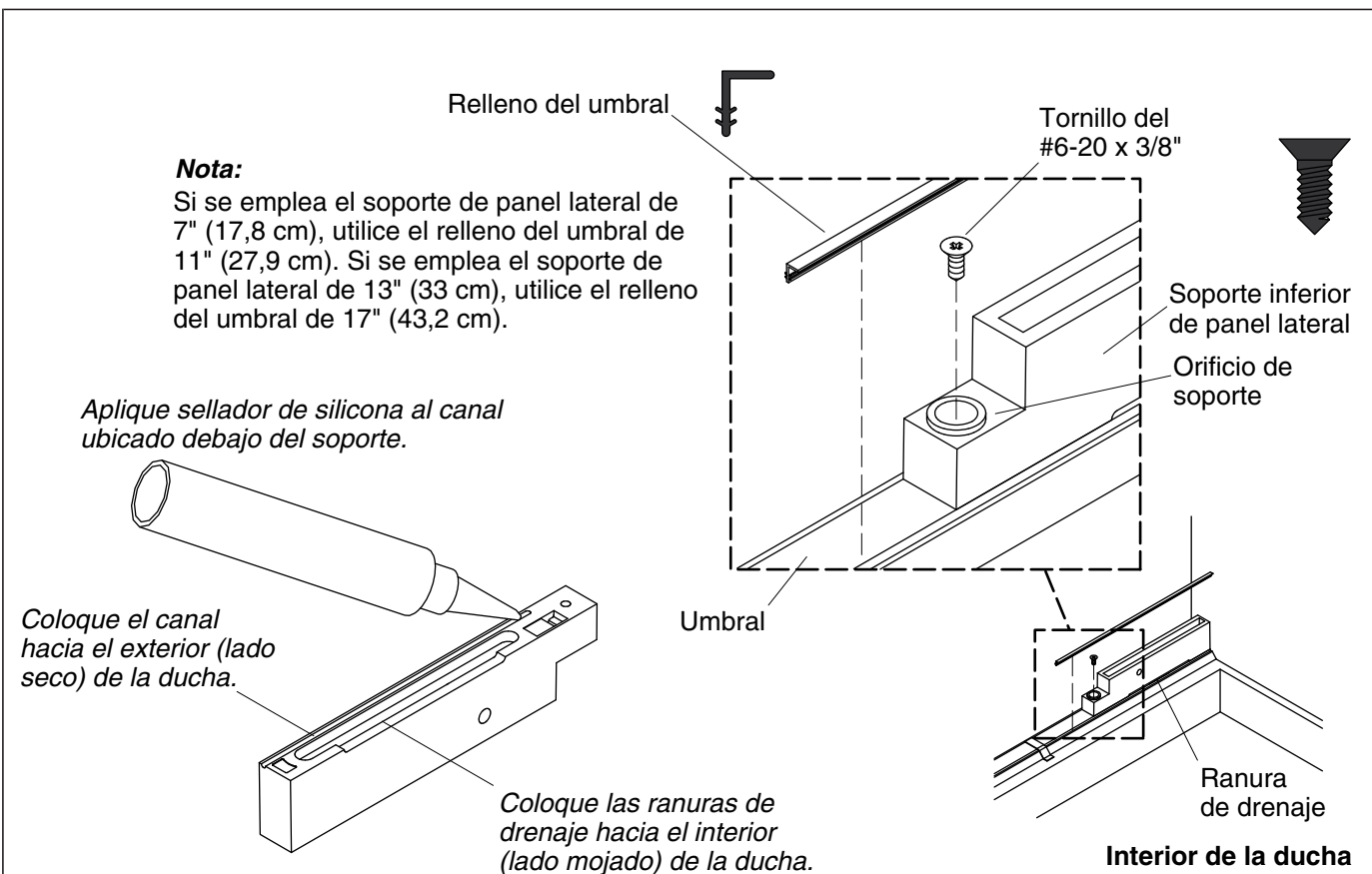
**Identificación de piezas**



## 1. Instale el umbral

- Mida la longitud de la abertura de la ducha para la puerta. Marque esta medida en el umbral. El umbral debe cubrir toda la longitud de la abertura.
- Corte el umbral a la longitud medida con una sierra ingletadora o con una sierra para metales. Lime los bordes ásperos.
- Coloque el umbral en el reborde de la bandeja receptora con el borde plano hacia el lado exterior (lado seco) de la ducha y marque este lugar. Aplique sellador de silicona al borde bajo el umbral y únalo al reborde. Fije temporalmente el umbral con cinta de enmascarar.

**NOTA:** No coloque cinta en el lado de la bisagra, donde el soporte del panel lateral vaya a ser instalado.

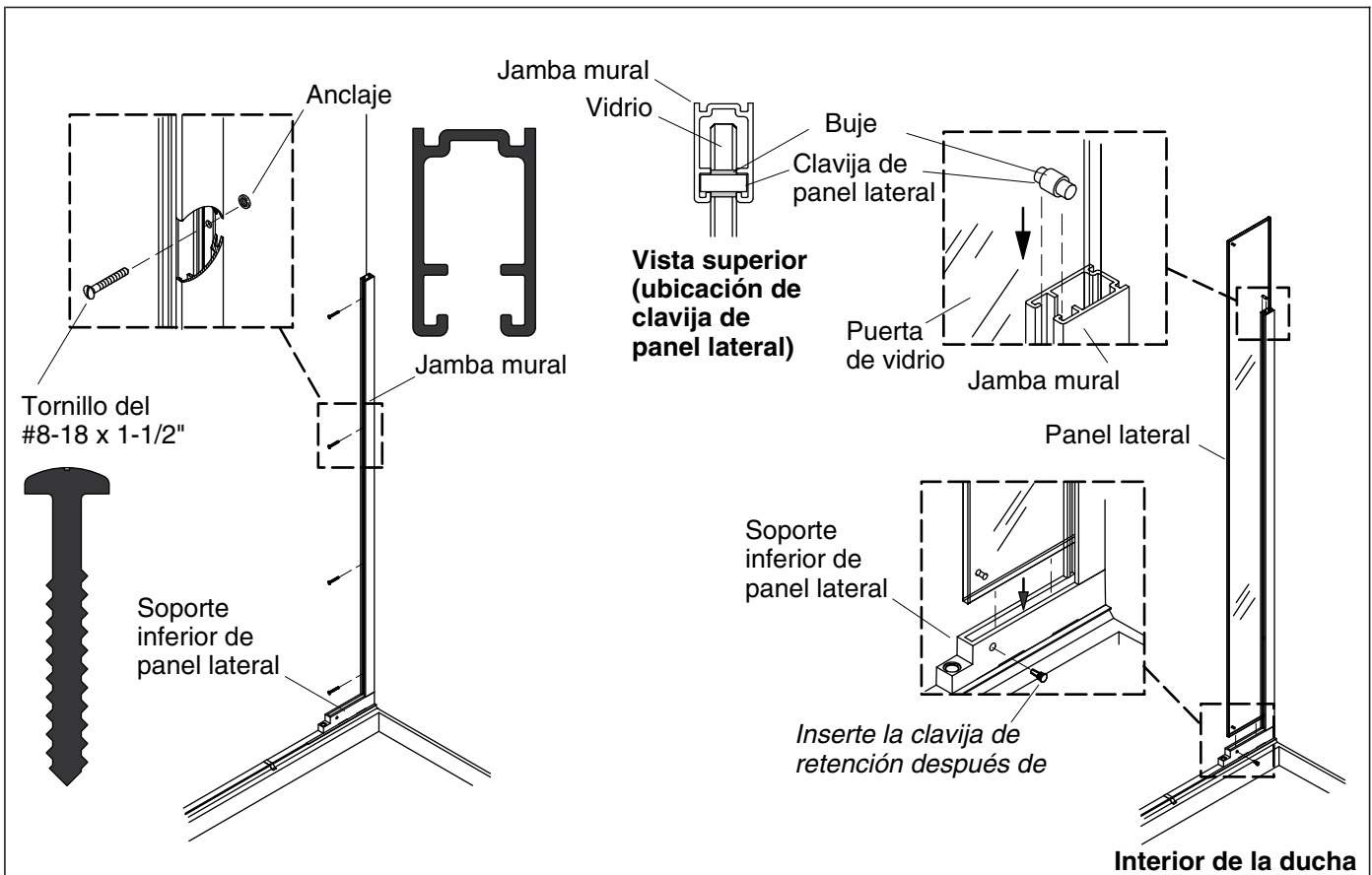


## 2. Instale el soporte del panel lateral inferior

- Introduzca la pieza de relleno del umbral en el soporte del panel lateral en la ranura ubicada en la parte superior del umbral. Si se usa el soporte del panel lateral de 7" (17,8 cm), use la pieza de relleno del umbral de 11" (27,9 cm). Si se usa el soporte del panel lateral de 13" (33 cm), use la pieza de relleno del umbral de 17" (43,2 cm). Coloque la pieza de relleno contra la pared en el mismo lado en que se va a instalar el panel lateral.
- Identifique el soporte del panel lateral inferior. Cuando se coloca en la posición correcta en el umbral, las ranuras de drenaje del soporte quedan hacia el interior (lado mojado) de la ducha, y el canal queda hacia el exterior (lado seco) de la ducha (las ranuras de drenaje y el canal quedan en bordes opuestos del soporte del panel lateral).
- Coloque el soporte del panel lateral en el umbral, al ras contra la pared y al ras contra la pieza de relleno del umbral.

**NOTA:** Tenga cuidado de no taladrar a través del reborde de la bandeja receptora.

- Marque la ubicación del orificio a través del orificio del soporte y retire el soporte. Con la broca de 7/64" provista, taladre un orificio a través del umbral en el lugar marcado y limpie las rebabas.
- Aplique sellador de silicona al canal en la parte inferior del soporte y colóquelo en el umbral en su ubicación previa. Fije el soporte al umbral con un tornillo #6-20 x 3/8".



### 3. Instale la jamba mural y el panel lateral de vidrio

#### Instale la jamba mural

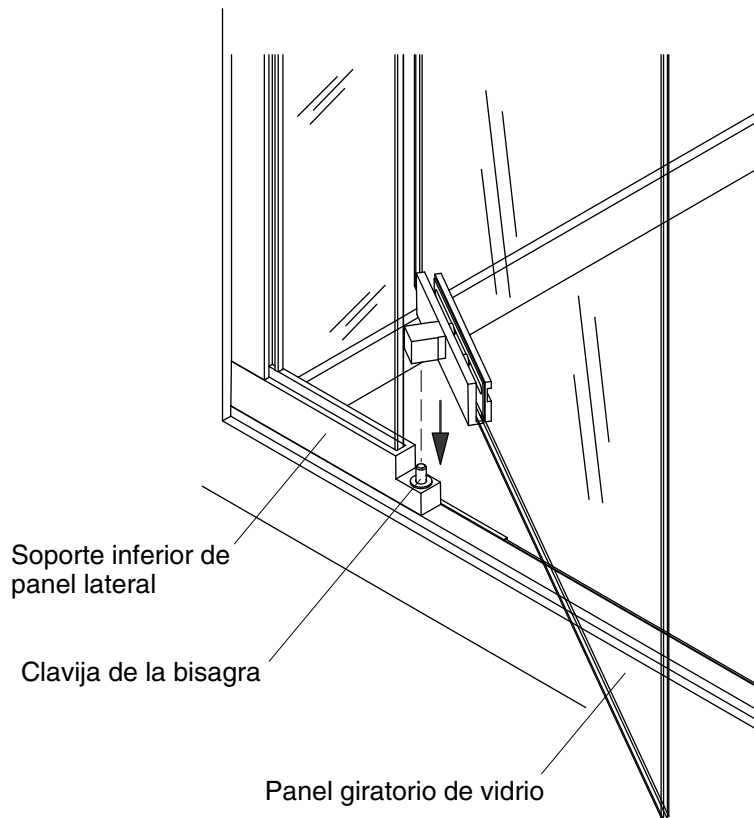
- Ubique y alinee la jamba mural en el soporte del panel lateral inferior. Nivele la jamba mural y marque con un lápiz la ubicación contra la pared.
- Con una broca de 5/16", taladre orificios usando los orificios perforados en la jamba como guía. Introduzca anclajes en la pared. Fije la jamba mural con cuatro tornillos #8-18 x 1-1/2" provistos.

#### Instale el panel lateral de vidrio

**¡IMPORTANTE!** Antes de introducir el panel lateral, asegúrese de que en el interior del soporte del panel lateral inferior no haya desperdicios.

- Instale la clavija y el buje del panel lateral en el orificio superior del panel lateral de vidrio.
- Alinee la clavija del panel lateral con el carril en la jamba mural, y con cuidado deslice el panel dentro de la ranura en el soporte del panel lateral inferior.
- Oprima la clavija de sujeción en el orificio ubicado en la parte posterior del soporte del panel lateral inferior.





#### 4. Instale el panel de vidrio en operación

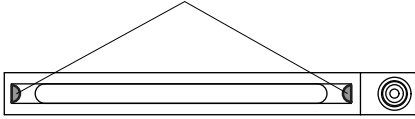
**NOTA:** Es posible que la puerta requiera ajustes; no haga los ajustes finales mientras no haya instalado el dintel y la manija.



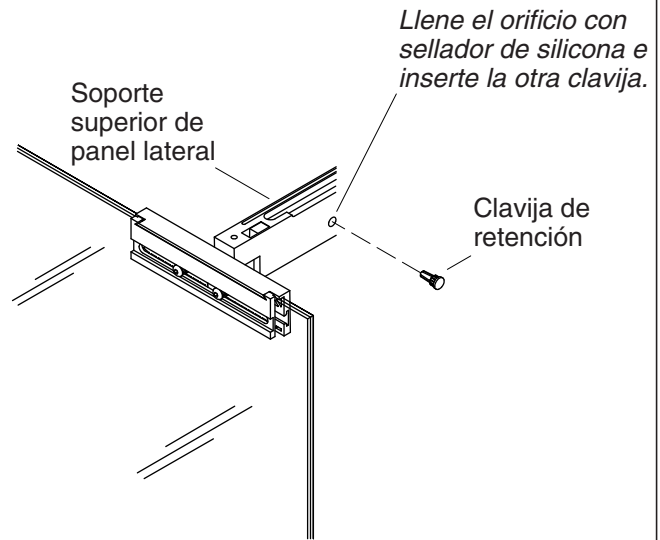
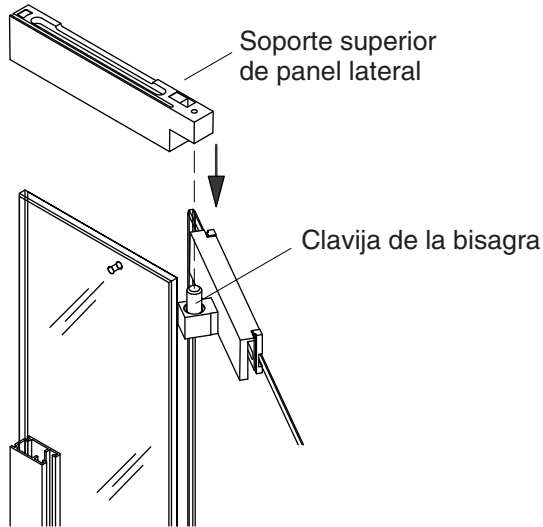
**ADVERTENCIA: Riesgo de lesiones personales.** El panel de vidrio debe ser instalado entre dos personas. De acuerdo al modelo de puerta, el panel puede pesar hasta 85 lb (39 kg).

- Alinee la clavija de bisagra en el soporte del panel lateral inferior con el orificio en la bisagra inferior del panel de vidrio en operación y coloque el panel en su lugar.

*Aplique abundante sellador de silicona en el filo y las superficies inferiores en el interior de la ranura.*



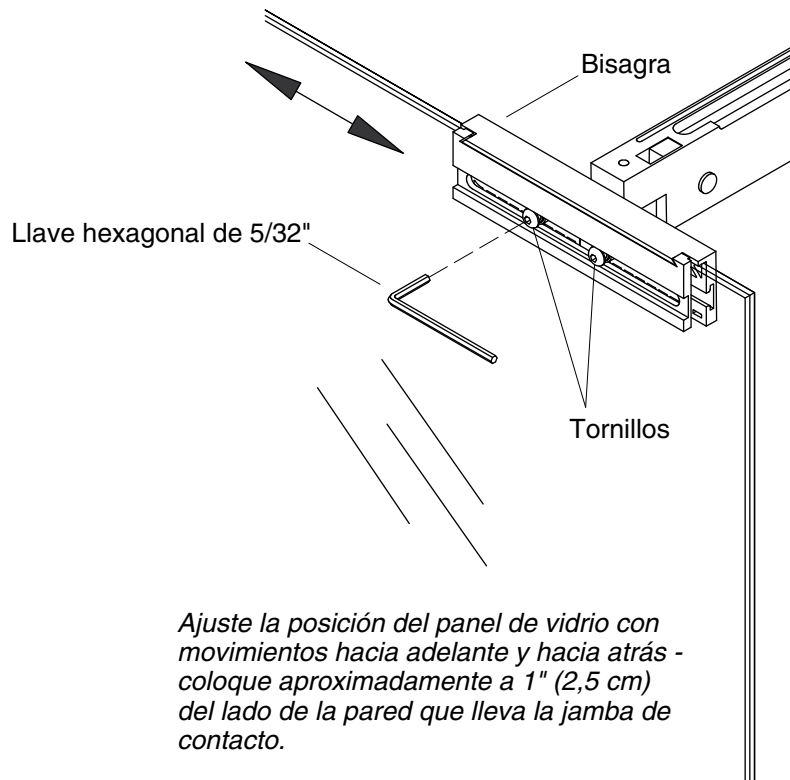
**Vista inferior (Vista desde el interior del soporte superior del panel lateral)**



## 5. Instale el soporte del panel lateral superior

**¡IMPORTANTE!** La clavija de bisagra no se puede retirar una vez que haya sido insertada.

- Aplique un hilo continuo grueso de sellador de silicona a las superficies de borde e inferior en la ranura interior del soporte del panel lateral superior.
- Instale el soporte del panel lateral superior deslizando el soporte superior en el panel lateral, al tiempo que inserta la clavija de bisagra del panel activo en el orificio del soporte superior.
- Abra el panel de vidrio en operación. Llene el orificio con sellador de silicona y oprima la clavija de sujeción en el orificio que está en la parte posterior del soporte del panel lateral superior.



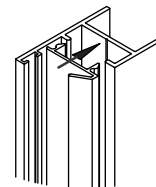
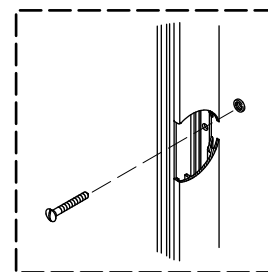
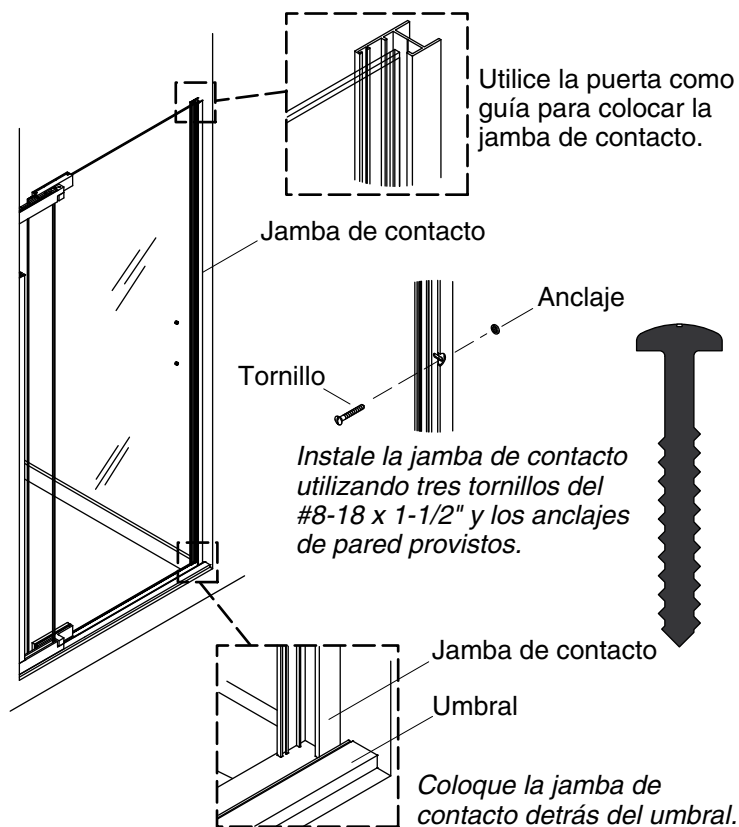
## 6. Ajuste el panel de vidrio en operación

- El panel de vidrio en operación puede ser ajustado horizontalmente hasta 3" (7,6 cm) para ajustarlo a la abertura de la ducha.

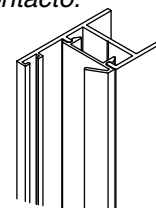
### Para ajustar el panel

- Con la llave hexagonal de 5/32" provista, afloje los tornillos en las bisagras superior e inferior.
- Ajuste la posición del panel deslizando con cuidado el panel hacia atrás y hacia adelante - colóquelo aproximadamente a 1" (2,5 cm) del lado de la pared donde está la jamba de contacto.

**NOTA:** Deje espacio para instalar la jamba de contacto (consulte la sección "Instale la jamba de contacto y la tapa de la jamba de contacto").



Encaje la tapa de la jamba de contacto en la jamba de contacto.



Tapa de la jamba de contacto (Instalada)

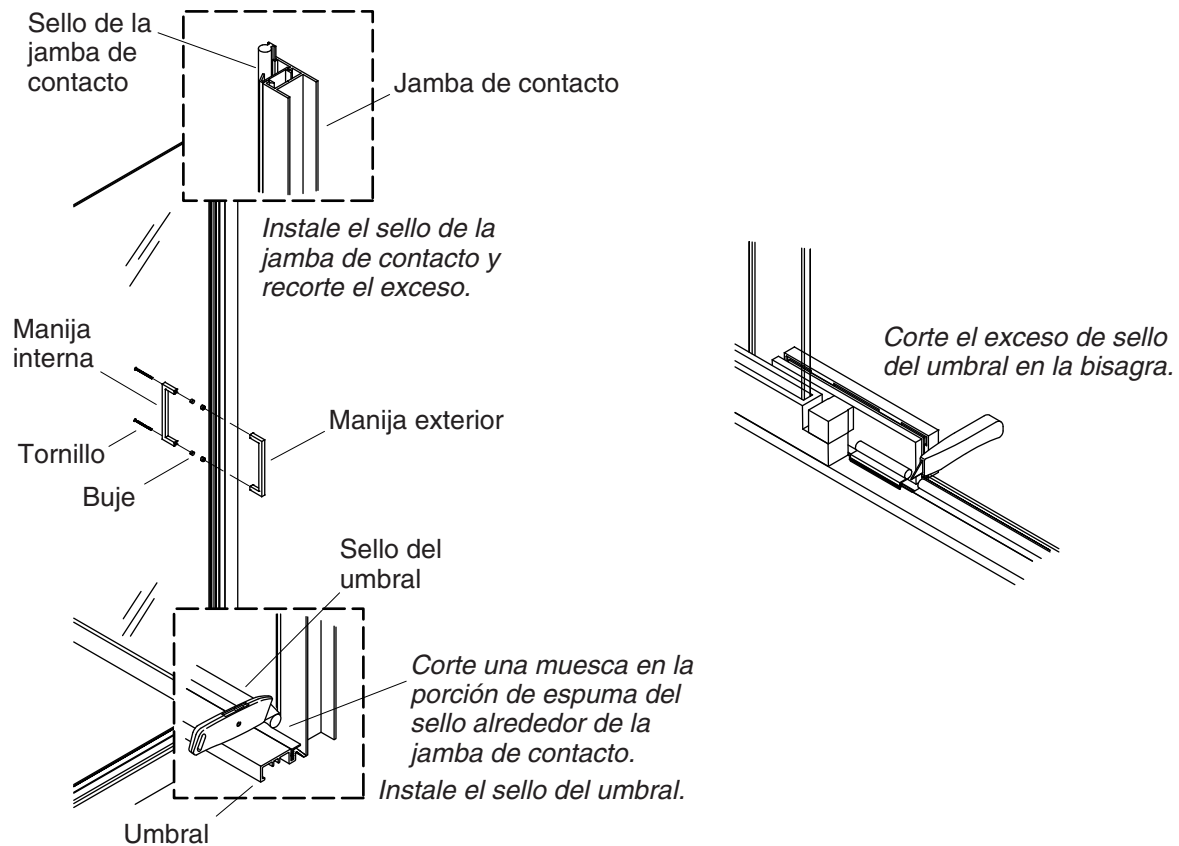
## 7. Instale la jamba de contacto y la tapa de la jamba de contacto

### Instale la jamba de contacto

- Coloque la jamba de contacto en la pared opuesta, detrás del umbral. Use la puerta instalada para determinar la posición de la jamba de contacto cuando la puerta está cerrada. Marque el lugar con un lápiz.
- Con una broca de 5/16", taladre orificios usando los orificios perforados con anticipación en la jamba como guía. Introduzca anclajes en la pared. Fije la jamba mural con tres tornillos #8-18 x 1-1/2" provistos.

### Instale la tapa de la jamba de contacto

- Encaje la tapa de la jamba de contacto en su lugar.



## 8. Instale la manija de la puerta

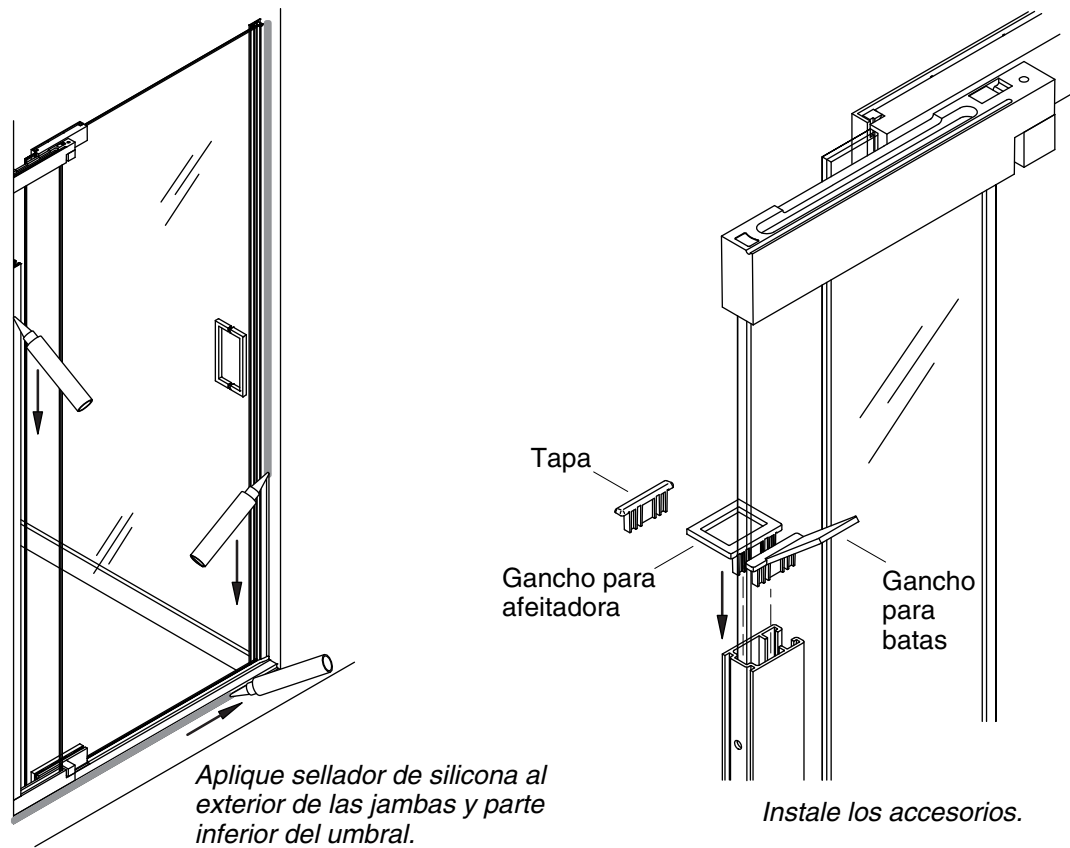
- Empuje los bujes del vidrio dentro de los orificios de la manija en el panel activo.
- Identifique la manija interior; la manija con orificios que la atraviesan. Introduzca 2 tornillos de cabeza plana a través de esta manija y a través de los orificios en el panel de vidrio activo. Deslice los bujes en los tornillos.
- Alinee los orificios de la manija exterior con los tornillos. Con la llave hexagonal de 5/64" provista, apriete los tornillos desde el interior hasta que queden apretados.

**AVISO:** No apriete demasiado. Apretarlos demasiado puede causar daños al panel activo.

## 9. Instale el sello de la jamba de contacto y el sello del umbral

**AVISO: Riesgo de daños al producto.** No instale el sello del umbral bajo la bisagra, ya que si lo hace la puerta no funcionaría correctamente.

- Introduzca el sello de la jamba de contacto dentro del canal de la jamba de contacto. Recorte el exceso de sello en la parte superior.
- Retire la cinta de enmascarar del umbral.
- Comenzando en el lado de la jamba de contacto, instale el sello del umbral en la ranura en el umbral. El sello corre del extremo al frente de la bisagra. Recorte la parte de hule espuma de alrededor de la jamba de contacto. Recorte el exceso de sello en la bisagra.



## 10. Acabe la instalación

- Haga ajustes finales al panel de vidrio (consulte la sección "Ajuste el panel de vidrio activo" en este documento).

### Aplique sellador

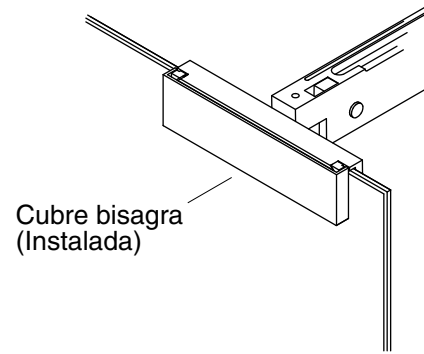
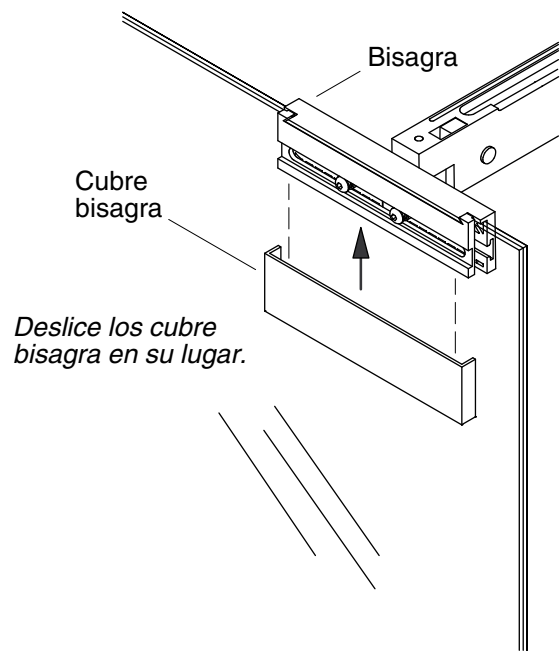
**¡IMPORTANTE!** Con cuidado siga las instrucciones de aplicación y tiempo de secado del fabricante del sellador de silicona.

**NOTA:** Este paso es crítico al funcionamiento a largo plazo de la puerta de la ducha.

- Use sellador de silicona (solamente), aplique un hilo continuo de sellador al exterior (lado seco) donde la jamba mural y la jamba de contacto se unen con la pared, y al exterior (lado seco) donde el umbral inferior se une al reborde de la ducha.
- Con cinta de enmascarar proteja las áreas adyacentes a aquellas en las que esté aplicando sellador.

### Fije los accesorios

- Introduzca los accesorios dentro de la parte superior de la jamba mural tanto en el lado interior como exterior de la ducha. Escoja cualquiera dos combinaciones del gancho para máquina de afeitar, gorra de baño o gancho para bata.



## 11. Fije las cubiertas de las bisagras

- Deslice las cubiertas de las bisagras sobre la placa posterior de las bisagras.

USA/Canada: 1-800-4KOHLER

México: 001-800-456-4537

[kohler.com](http://kohler.com)

THE BOLD LOOK  
OF **KOHLER**®

©2014 Kohler Co.

1011451-2-H