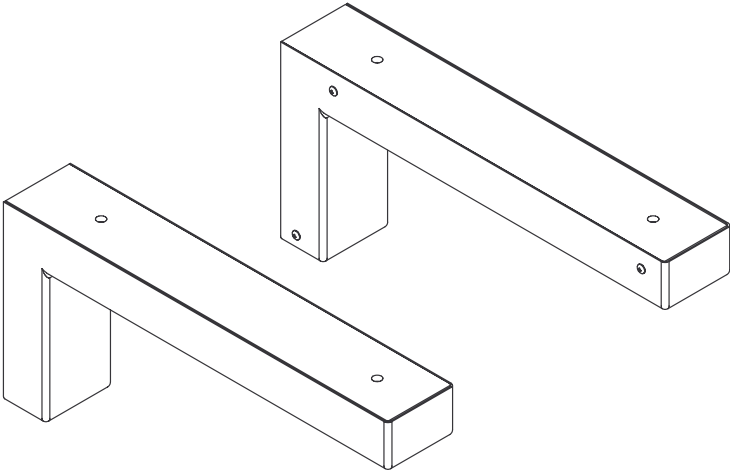
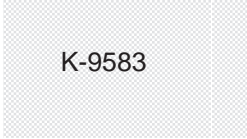


# Installation Guide

## Purist™ Lavatory Bracket Kit



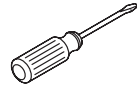
## Recommended Tools and Materials



Pencil



Measuring Tape



Phillips  
Screwdriver

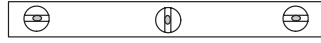
Screws



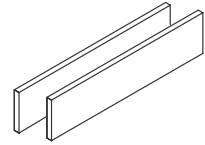
Safety Glasses



Drill



Level

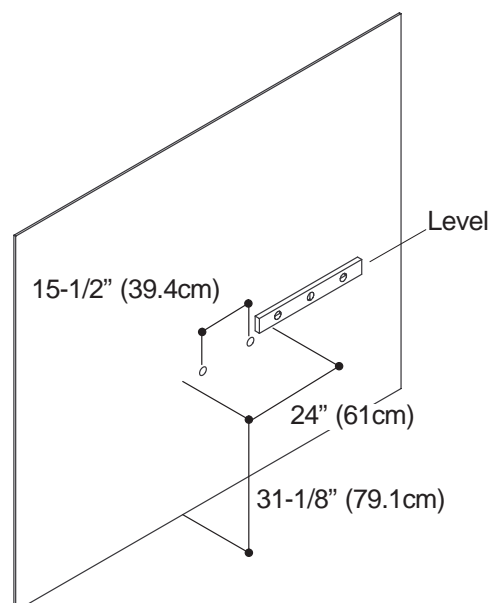
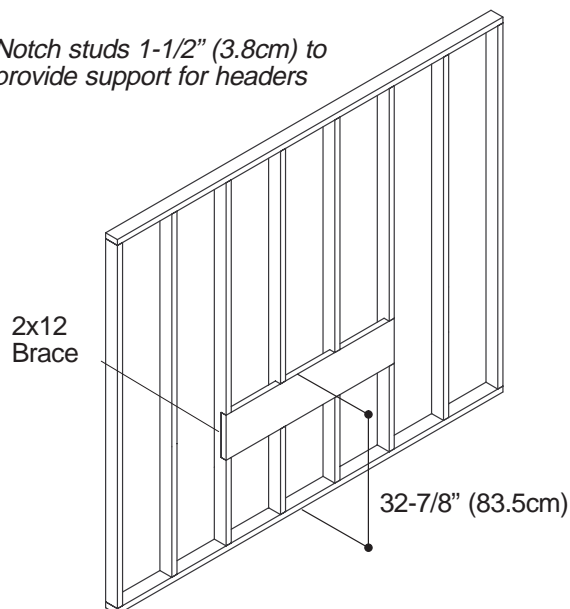


2x12 Lumber

## Before You Begin

- Use the proper lag screws (not provided) for your installation. The type of lag screws used will vary according to your wall material.
- Do not complete the finished wall until braces for each component in your installation have been installed.
- Do not complete the finished wall until all needed plumbing and electrical rough-ins have been completed.
- If installing multiple Purist components (cabinet, countertop, lavatory, etc.) read all product installation instructions before beginning. Some components should be installed before others. Refer to Homeowners Guide for sample configurations.

Notch studs 1-1/2" (3.8cm) to provide support for headers



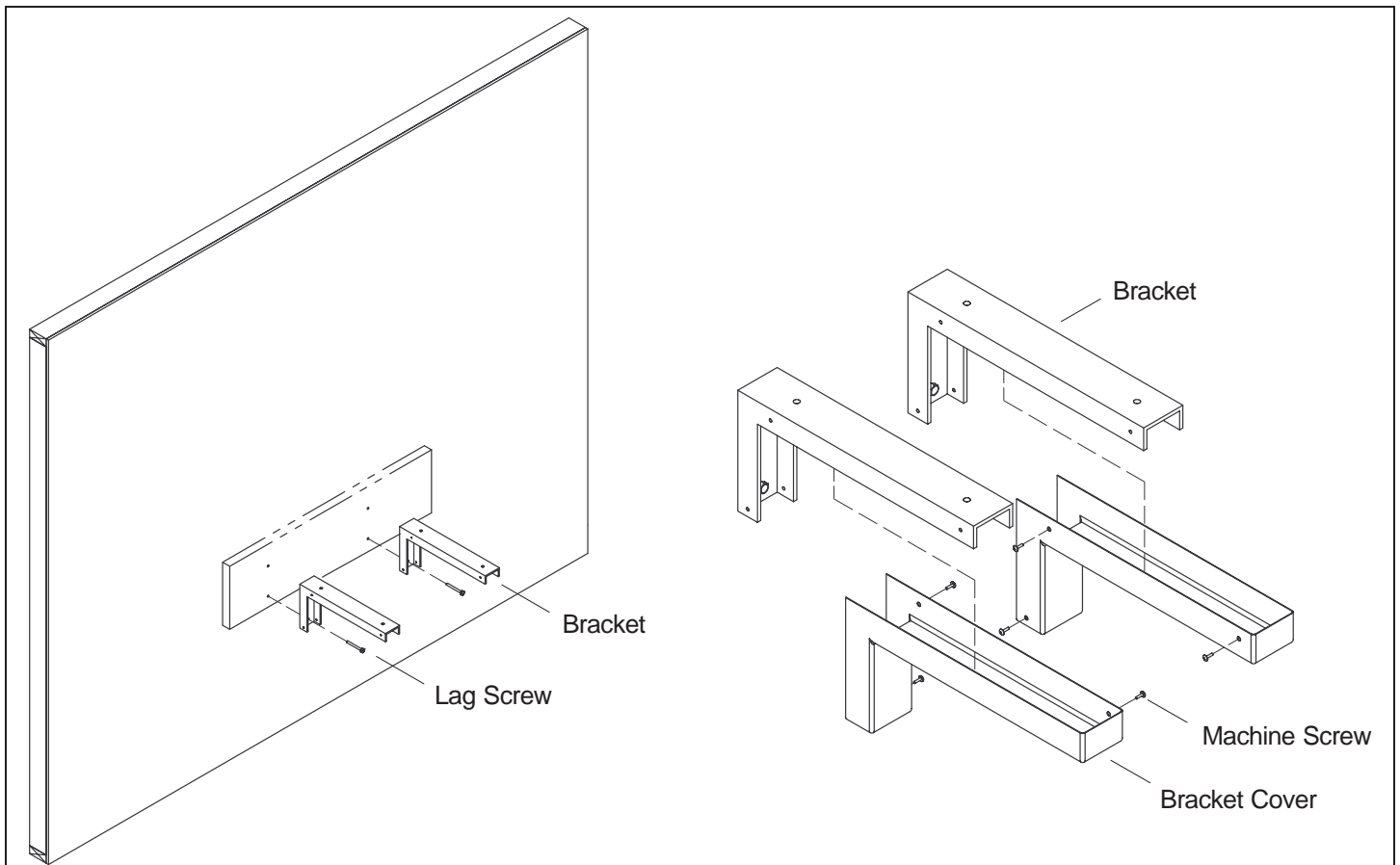
## 1. Wall Preparation

**CAUTION: Risk of personal injury and product damage.** Extend the brace beyond the lavatory to the nearest stud. This will ensure proper support for the lavatory.

- Install a 2x12 brace for proper support of brackets. Locate top of header 32-7/8" (83.5cm) from floor. This measurement is based on a finished height of 35" (88.9cm) from floor to top of lavatory.
- Notch out the studs as shown to ensure proper support. The studs should be front notched 1-1/2" (3.8cm).
- If installing mirrored cabinets K-3092/93, rough-in the plumbing according to the instructions packed.
- If installing mirrored cabinets K-3082/83/89/90, rough-in the plumbing and electrical according to the instructions packed.
- Rough-in the supplies, drain and trap.
- Complete the finished wall.
- Measure 31-1/8" (79.1cm) from the floor and mark with a pencil. This is where the top of the brackets will be installed.
- Using a level, draw a horizontal line the length of the lavatory. Measure brackets 15-1/2" (39.4cm) apart from center to center.

**NOTE:** It is important to check for level before drilling holes.

- Place the tops of the brackets to the line and mark the mounting hole locations for predrilling. Predrill mounting holes.
- If K-3081 wall-mount vanity is being installed under the lavatory, install mounting cleat (only) at this time following the installation instructions packed with the vanity.



## 2. Install the Brackets

**⚠ CAUTION: Risk of personal injury and product damage.** If one bracket is out of level with the other, lavatory could break. Shim as needed between bracket and wall.

- Attach the brackets to the wall using the proper lag screws (not provided). The type of lag screw needed will vary according to the finished wall.
- Place a level on brackets at both ends (near wall and away from wall), and verify that brackets are level with each other.
- Install the lavatory according to the installation instructions packed with it.

## 3. Install the Bracket Covers

**NOTE:** Make sure to use the correct bracket cover for a left or right-handed bracket. Screw holes should face inward.

- Place the bracket covers over the brackets.
- Use the machine screws provided to attach the bracket covers.

# Guía de Instalación

## Purist™ Juego de soportes para lavabo

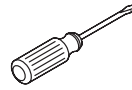
### Herramientas y materiales sugeridos



Lápiz



Cinta métrica



Destornillador de estrías

Tornillos



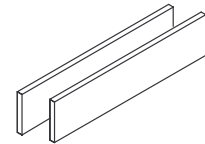
Anteojos de seguridad



Taladro



Nivel



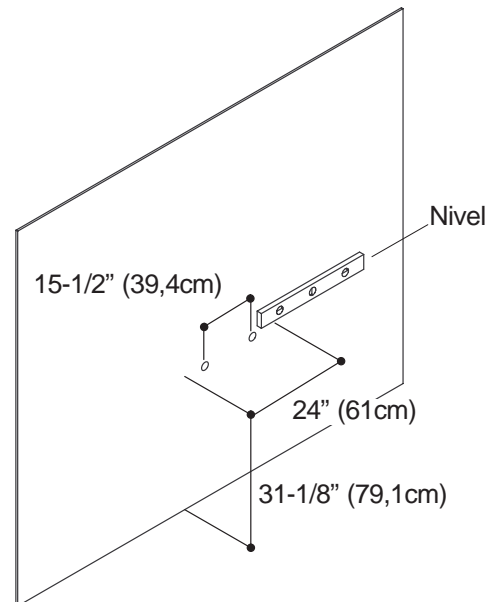
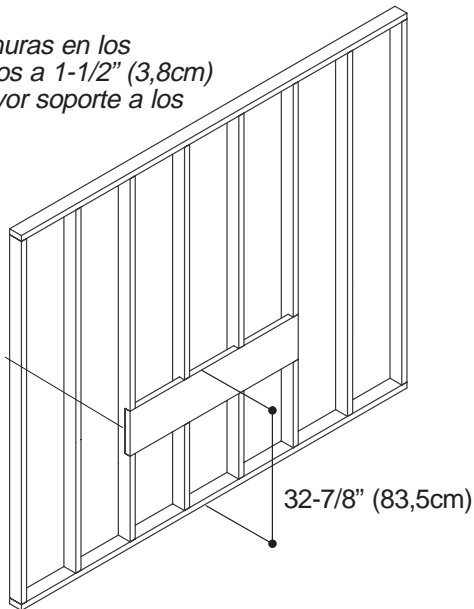
Travesaño de 2x12

### Antes de Comenzar

- Utilice los tornillos de fijación adecuados (no incluidos) para la instalación. El tipo de tornillos empleado variará de acuerdo al material de la pared acabada.
- No complete la pared acabada hasta haber instalado los listones para cada componente.
- No complete la pared acabada hasta haber terminado todas las conexiones eléctricas y de plomería necesarias.
- Si se instala múltiple componentes Purist (gabinete, mostrador, lavabo, etc.), lea las instrucciones que acompañan a los productos antes de comenzar. Se debe instalar algunos componentes antes que otros. Consulte las configuraciones posibles en la Guía del Usuario.

Haga ranuras en los travesaños a 1-1/2" (3,8cm) para mayor soporte a los listones

Listón de 2x12



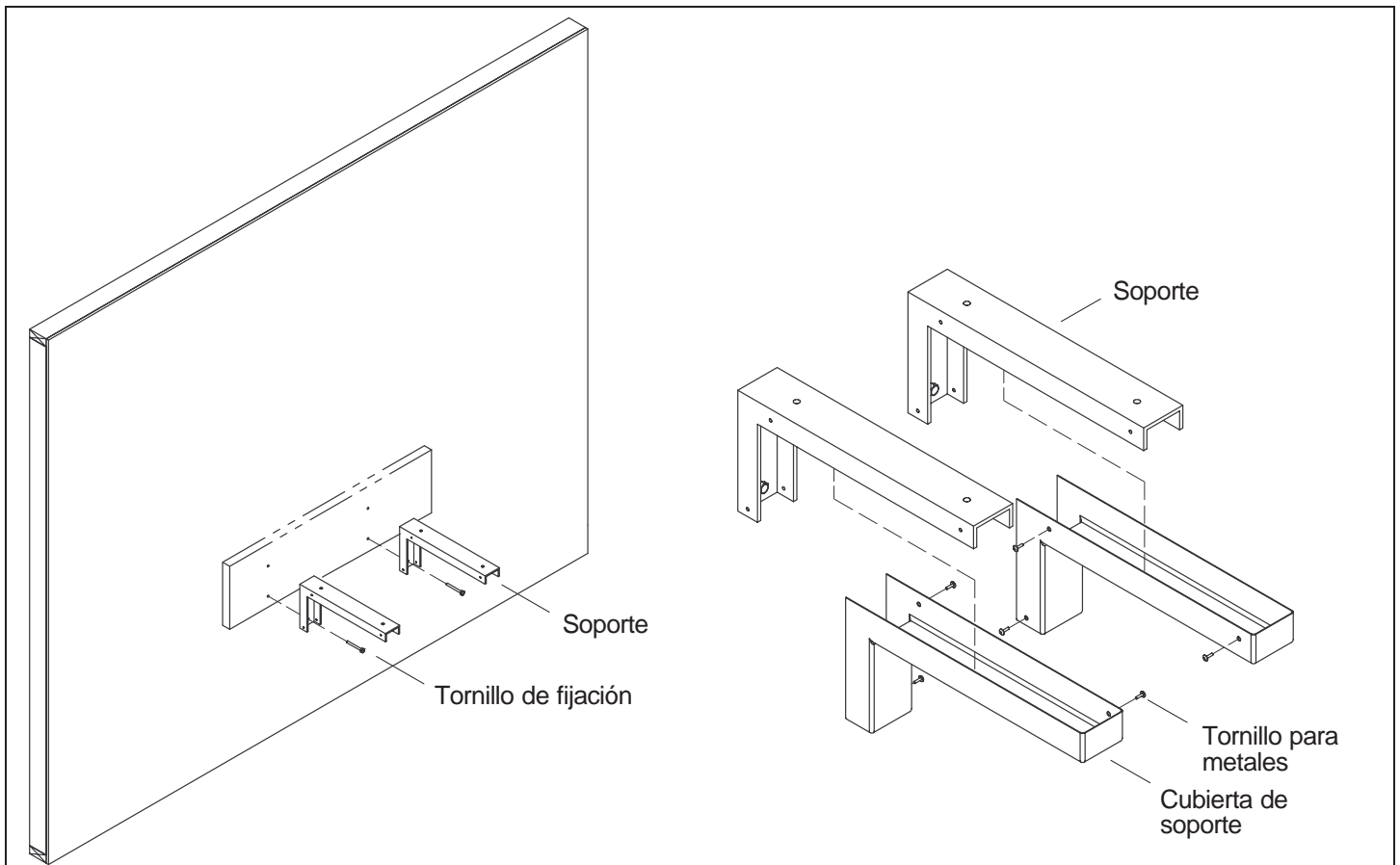
## 1. Preparación de la pared

**⚠ PRECAUCIÓN: Riesgo de lesiones personales y daños al producto.** Extienda los listones detrás del lavabo, al travesaño más cercano. Esto asegura el soporte adecuado para el lavabo.

- Instale un listón de 2x12 para el buen apoyo de los soportes. Sitúe la parte superior del cabezal a 32-7/8" (83,5cm) del piso. Esta medida se basa en la altura final de 35" (89cm) desde el piso hasta la parte superior del lavabo.
- Haga ranuras en los travesaños como se ilustra para asegurar el soporte adecuado. Los travesaños deben estar ranurados en el frente 1-1/2" (3,8cm).
- Si se instala los gabinetes con espejo K-3092/93, realice el tendido de la plomería de acuerdo a las instrucciones empacadas.
- Si se instala los gabinetes con espejo K-3082/83/89/90, realice el tendido de la plomería y las conexiones eléctricas de acuerdo a las instrucciones empacadas.
- Marque la instalación de los suministros y del desagüe y del sifón.
- Complete la pared acabada.
- Mida 31-1/8" (79cm) a partir del piso y marque con un lápiz. En este lugar se instalará los soportes.
- Trace una línea horizontal con un nivel, a lo largo del lavabo. Mida los soportes a 15-1/2" (39,4cm) de distancia el uno del otro, de centro a centro.

**NOTA:** Verifique la nivelación antes de perforar los orificios.

- Coloque la parte superior de las abrazaderas sobre la línea y marque los orificios de montaje. Perfore los orificios de fijación.
- Si se instala el tocador de montaje mural K-3081 debajo del lavabo, instale la abrazadera de montaje (solamente) en este momento, de acuerdo a las instrucciones empacadas con el tocador.



## 2. Instale los soportes

**⚠ PRECAUCIÓN: Riesgo de lesiones personales y daños al producto.** Si uno de los soportes está desnivelado respecto al otro, el lavabo puede romperse. Coloque las cuñas necesarias entre el soporte y la pared.

- Conecte los soportes a la pared con los tornillos de fijación apropiados (no incluidos). El tipo de tornillos empleado variará de acuerdo al material de la pared acabada.
- Coloque un nivel sobre ambos extremos de los soportes (cerca y lejos de la pared), y verifique que estén nivelados el uno respecto al otro.
- Instale el lavabo según las instrucciones incluidas.

## 3. Instale las cubiertas de soporte

**NOTA:** Asegúrese de emplear la cubierta de soporte correcta (derecha o izquierda). Los orificios de los tornillos deben estar orientados hacia adentro.

- Coloque las cubiertas sobre los soportes.
- Asegure las cubiertas a los soportes con los tornillos para metal incluidos.

# Guide d'Installation

## Purist™ Supports de lavabo

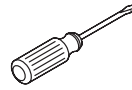
### Outils et Matériaux Recommandés



Crayon



Ruban à mesurer



Tournevis à  
pointe en croix

Vis



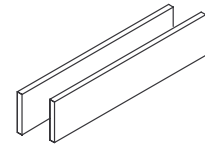
Lunettes de  
protection



Perceuse



Niveau



Montant de 2x12

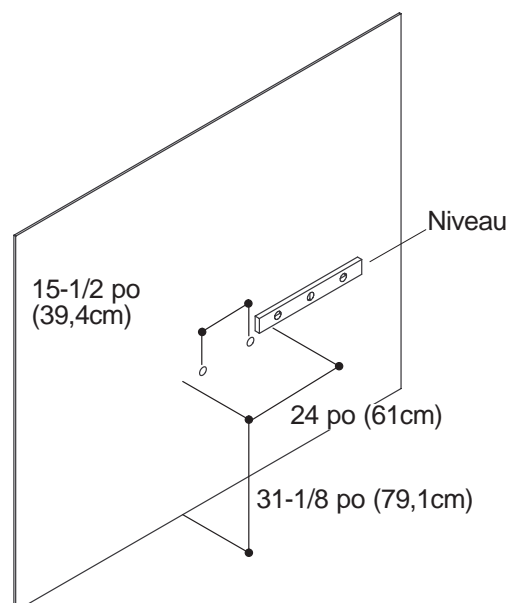
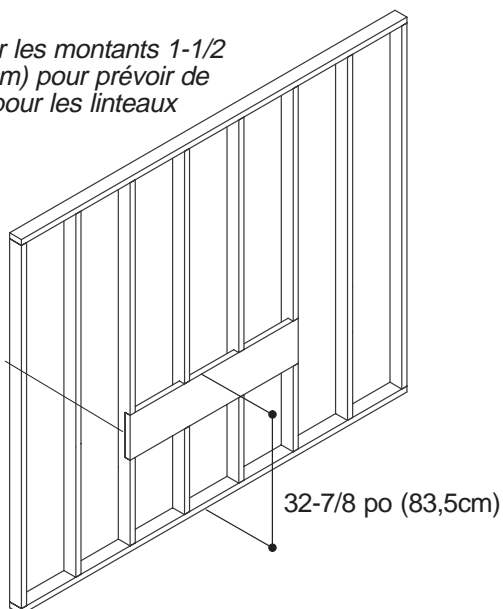
### Avant de commencer

- Utiliser les tire-fonds appropriés (non inclus) pour votre installation. Le type de tire-fond nécessaire varie selon matériau du mur.
- Ne pas compléter le mur jusqu'à fixer les renforts pour chaque composant à installer.
- Ne pas compléter le mur jusqu'à terminer les branchements électriques et de plomberie nécessaires.
- Lorsque l'on installe des multiples composants Purist (armoires de toilette, plans de travail, lavabos, etc.), lire les notices d'installation des produits avant de commencer. Certains composants doivent être installés avant d'autres. Se reporter au Guide d'Utilisation pour les configurations possibles.



Encocher les montants 1-1/2 po (3,8 cm) pour prévoir de support pour les linteaux

Renfort de 2x12



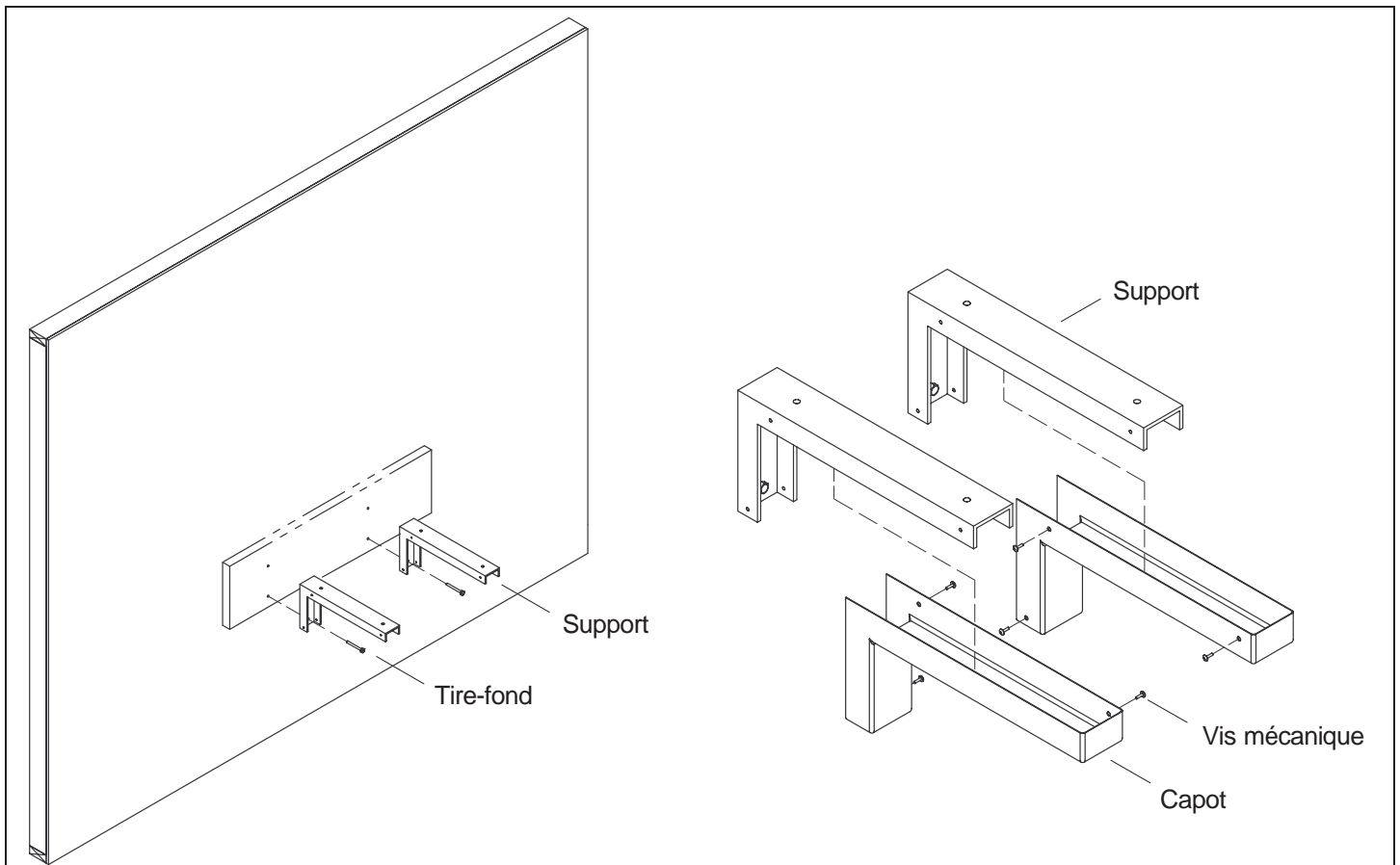
## 1. Préparation du mur

**⚠ ATTENTION : Risque de blessures et d'endommagement du produit.** Étendre le renfort vers le montant le plus proche par rapport au lavabo. Cela assurera le support approprié pour le lavabo.

- Installer un renfort de 2x12 pour les supports. Situer le dessus du linteau à 32-7/8 po (83,5 cm) du plancher. Cette dimension est obtenue d'après la hauteur finale de 35 po (88,9 cm) à partir du plancher, jusqu'au dessus du lavabo.
- Encocher les montants tel qu'illustré pour prévoir suffisamment de support. Encocher le devant des montants 1-1/2 po (3,8 cm).
- Si l'on installe les armoires de toilette K-3092/93, préparer la plomberie brute selon la notice qui accompagne les produits.
- Si l'on installe les armoires de toilette K-3082/83/89/90, préparer la plomberie brute et les raccords électriques selon la notice qui accompagne les produits.
- Installer les tubes d'arrivée d'eau, le drain et le siphon selon le diagramme de raccordement.
- Compléter la finition du mur.
- Marquer un point à 31-1/8 po (79,1 cm) à partir du plancher. À l'aide d'un niveau, tracer une ligne horizontale sur le mur. Ceci sera le dessus des supports.
- Mesurer 15-1/2 po (39,4 cm) (entraxe des 2 supports).

**REMARQUE :** Vérifier que les marques soient de niveau avant de percer les trous.

- Positionner le dessus des supports sur la ligne et marquer l'emplacement des trous de fixation. Percer les avant-trous.
- Si le meuble-lavabo K-3081 est installé au-dessous du lavabo, installer un tasseau de fixation (seulement) à ce moment, selon la notice qui accompagne le meuble.



## 2. Installer les supports

**ATTENTION : Risque de blessures et d'endommagement du produit.** Si l'un des supports n'est pas de niveau par rapport à l'autre, le lavabo peut casser. Placer des cales au besoin entre le support et le mur.

- Fixer les supports au mur avec les tire-fonds appropriés (non fournis). Le type de tire-fond nécessaire varie selon matériau du mur.
- Placer un niveau sur les extrémités des supports (près et loin du mur), et vérifier qu'ils soient de niveau.
- Installer le lavabo suivant la notice d'installation qui accompagne le produit.

## 3. Installer les enveloppes de support

**REMARQUE :** S'assurer d'utiliser le capot correct (gauche ou droit). Les orifices des vis devraient être orientés vers l'intérieur.

- Placer les capots sur les supports.
- Utiliser les vis mécaniques fournies pour fixer les capots.



USA: 1-800-4-KOHLER  
Mexico: 001-877-680-1310  
Canada: 1-800-964-5590  
[kohler.com](http://kohler.com)

THE BOLD LOOK  
OF **KOHLER**®

©2002 Kohler Co.

1012578-2-B