

BEFORE YOU BEGIN

This vinyl bead is intended to fill the gap between the bath rim and the finished wall material on apronless bath installations. You **must** apply a continuous bead of high-quality silicone sealant, as illustrated, to obtain a watertight seal.

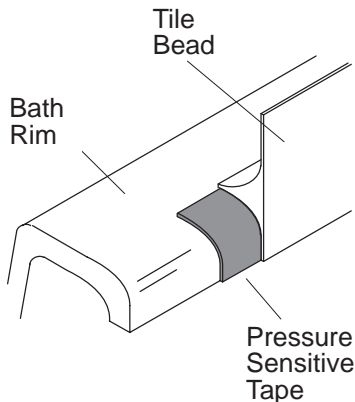
There is enough vinyl bead supplied for any Kohler apronless bath. Some cutting will be required. The installation kit contains a vinyl bead and a length of pressure-sensitive tape.

Apply the vinyl bead to the bath rim before installing the bath.

⚠ CAUTION: Risk of improper installation. Do not apply the vinyl bead or pressure-sensitive tape in temperatures below 40° F (4° C).

INSTALLATION

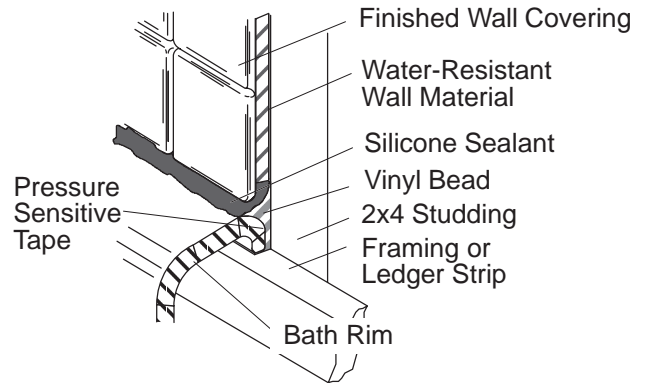
Thoroughly clean the bath rim. Temporarily position the vinyl bead around the bath rim as illustrated. Trim excess tape material from the bath corner areas to form a miter joint. **Do not cut totally through the bead when mitering the corners.** Some tiling beads may require trimming of the bottom edge for proper fit.



Apply the length of pressure-sensitive tape to the bath rim 3/4" (1.9cm) in from the rim edge. For the K-1181, apply the pressure-sensitive tape 2" (5cm) from the rim edge. Use the bottom edge of the rim as a guide. Do not remove the paper backing at this time. Cut away any excess pressure-sensitive tape from the corners to form a miter joint. Remove the paper backing.

Start the vinyl bead 3/4" (1.9cm) in from the end of the rim. Position the vinyl bead properly on the bath, as illustrated. Press the vinyl bead firmly against the pressure-sensitive tape. Repeat the procedure while working toward the opposite end of the bath.

When the vinyl bead is in place, firmly press the vinyl bead in place with the heel of your hand to ensure proper adhesion.



The bath is now ready for installation, leveling, framing, and the application of wall materials. Apply a continuous bead of high-quality silicone sealant between the bath rim and the edge of the finished wall. The silicone sealant must completely cover the vinyl bead to ensure a watertight seal. Wipe away any excess sealant, and fill any voids.

AVANT DE COMMENCER

Ce cordon de vinyle est conçu pour remplir les écartements entre le rebord de baignoire et le matériau du mur fini, pour des installations de baignoires sans bandeau. Pour obtenir un joint étanche, **il faut** appliquer un boudin continu de mastic silicone de haute qualité, tel qu'illustré.

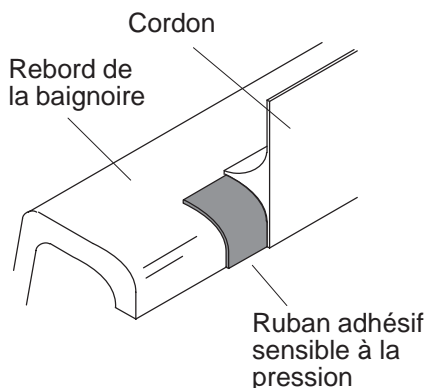
Ce jeu contient une quantité suffisante de cordon de vinyle pour une baignoire Kohler sans bandeau. Certaines découpes pourraient être nécessaires. Ce jeu d'installation contient du cordon de vinyle et du ruban adhésif sensible à la pression.

Appliquer le cordon de vinyle sur le rebord de baignoire, avant d'installer la baignoire.

ATTENTION : Risque d'installation erronée. Ne pas appliquer la bande de vinyle ou le ruban adhésif sensible à la pression à des températures inférieures aux 40° F (4° C).

INSTALLATION

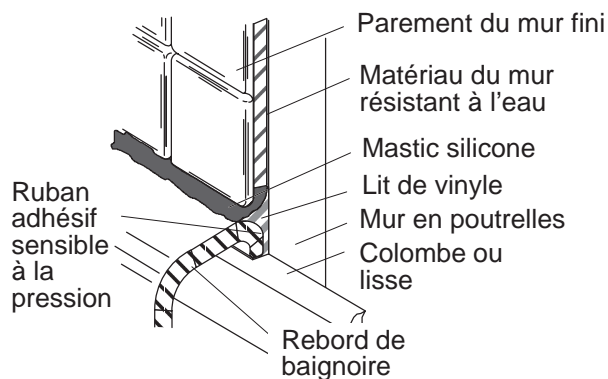
Nettoyer le rebord de baignoire. Positionner temporairement le cordon de vinyle sur le rebord de baignoire, tel qu'illustré. Couper tout excédent de cordon des coins, pour former un joint à onglet. **Lors de la formation des joints à onglets, ne pas couper complètement au travers du cordon. Certains cordons doivent être coupés au bord inférieur pour un logement approprié.**



Appliquer du ruban sensible à la pression à 3/4 po (2 cm) à partir du rebord de baignoire. Pour le modèle K-1181, appliquer le ruban sensible à la pression à 2 po (5 cm) à partir du bord. Utiliser le bord inférieur du rebord comme guide. Ne pas retirer le papier protecteur à ce moment. Couper tout excédent de ruban des coins, de façon de former un joint à onglet. Enlever le papier protecteur.

Positionner le cordon de vinyle 3/4 po (2 cm) à l'avant de l'extrémité du rebord. Installer le cordon tel qu'illustré. Appuyer le cordon de vinyle fermement contre le ruban sensible à la pression. Faire de même du côté opposé de la baignoire.

Après avoir installé le cordon, appuyer fermement en place avec la paume de la main.



La baignoire est maintenant prête pour son installation, mise de niveau et finition du mur. Appliquer du mastic à la silicone entre le rebord de la baignoire et le mur fini. Le mastic silicone devrait couvrir complètement le cordon de vinyle afin d'obtenir un joint étanche. Essuyer tout excédent de mastic et boucher toute cavité au besoin.

ANTES DE COMENZAR

Esta tira de vinilo debe llenar el vacío entre el borde de la bañera y el material de la pared acabada, en las instalaciones de bañeras sin placa frontal. Se **debe** aplicar una tira continua de sellador de silicona de alta calidad tal como se ilustra, para obtener un sello impermeable.

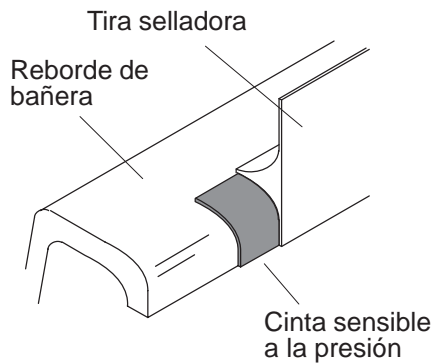
Se ha suministrado suficiente vinilo para cualquier bañera Kohler sin plataforma. Se requerirá algunos cortes. El juego de instalación contiene una tira de vinilo y cinta sensible a la presión.

Aplique la tira de vinilo al borde de la bañera, antes de su instalación.

⚠ PRECAUCIÓN: Riesgo de instalación inadecuada.
No aplique la tira de vinilo o la cinta de presión, en temperaturas inferiores a 40° F (4° C).

INSTALACIÓN

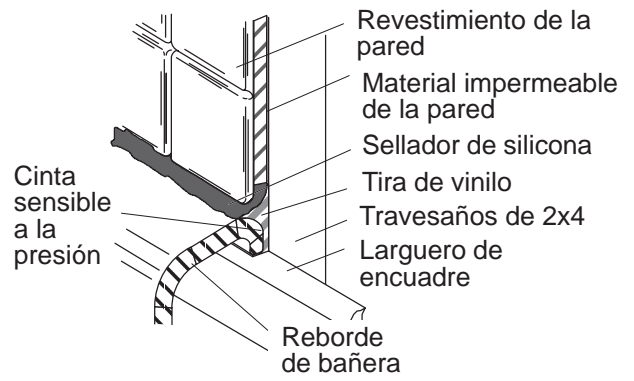
Limpie a fondo el borde de la bañera. Coloque temporalmente la tira de vinilo alrededor del borde de la bañera, como se ilustra. Para crear una junta a inglete, corte el exceso de cinta en las esquinas de la bañera. **No corte totalmente a través de la tira cuando esté formando las esquinas.** Es posible que algunas tiras de vinilo requieran cortes en el borde inferior para cuadrar de manera apropiada.



Aplique cinta de presión, a 3/4" (2cm) del borde de la bañera, a lo largo de la misma. Para el K-1181, aplique cinta de presión a 2" (5cm) del borde de la bañera. Utilice el borde inferior como guía. No remueva el papel protector en este momento. Corte el exceso de cinta de las esquinas para crear una junta a inglete. Remueva el papel protector.

Tienda la tira de vinilo, a 3/4" (2cm) del borde de la bañera. Coloque la tira de vinilo en la bañera, como se ilustra. Presione firmemente la tira de vinilo contra la cinta de presión. Repita el procedimiento cuando trabaje en el lado opuesto de la bañera.

Después de colocar la tira de vinilo, presione firmemente la tira con la palma de la mano, para obtener la adhesión apropiada.



Ahora la bañera está lista para la instalación, nivelación, construcción de la estructura y aplicación de los materiales de la pared. Aplique una tira continua de sellador de silicona de alta calidad entre el borde de la bañera y el borde de la pared acabada. El sellador de silicona debe cubrir toda la tira de vinilo para asegurar un sello impermeable. Remueva el exceso de sellador y rellene los espacios vacíos.

USA: 1-800-4-KOHLER
Canada : 1-800-964-5590
Mexico: 001-877-680-1310
kohler.com

THE BOLD LOOK
OF **KOHLER**®

©2002 Kohler Co.

1019822-2-A