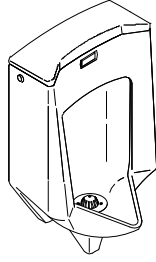


Installation Guide

Touchless Urinal

K-4915



M product numbers are for Mexico (i.e. K-12345M)
Los números de productos seguidos de
M corresponden a México (Ej.
K-12345M)
Français, page "Français-1"
Español, página "Español-1"

THE BOLD LOOK
OF **KOHLER**®

1020643-2-E

Tools and Materials



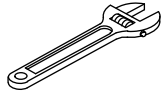
Safety Glasses



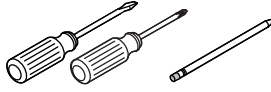
Tape Measure



5/8" Wrench

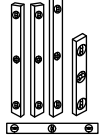


Adjustable Wrench



Assorted Screwdrivers

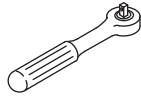
Pencil



Levels



Thread Sealant



1/4" Ratchet

Plus:

- Hole Cutting Equipment

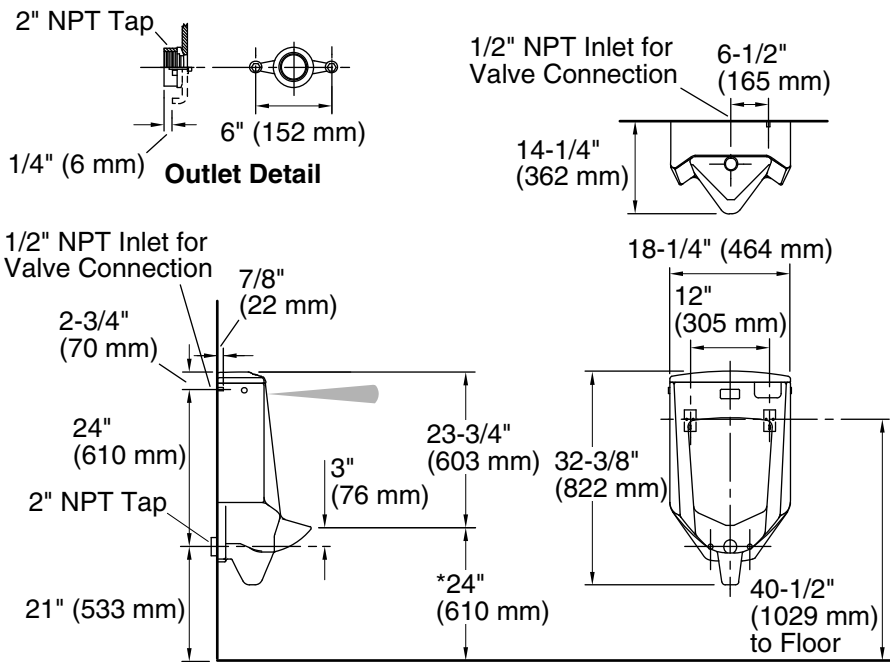
Before You Begin



CAUTION: Risk of personal injury. Handle this product with care. Vitreous china can break or chip if the product is handled carelessly.

NOTE: Roughing-in remains the same when using the optional 3" outlet spud.

- Observe all local plumbing and building codes.
- Refer to local codes and manufacturer's instructions for flush valve requirements.
- Carefully inspect the new urinal for damage.
- Fixture dimensions are nominal and conform to tolerances by ASME Standard A112.19.2/CSA B45.1.
- Site preparation may require additional tools and hardware.

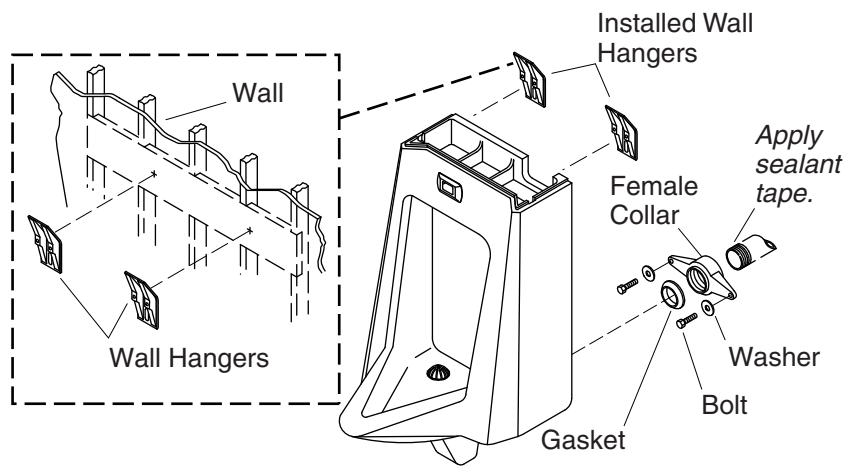


Roughing-In

- Roughing-in remains the same when using the optional 3" outlet spud.
- *The urinal complies with ADA requirements when the rim is mounted no higher than 17" (430 mm) from the finished floor.

1. Prepare the Site

- Turn the water supply off.
- Install or relocate the waste pipe as necessary to conform to the roughing-in dimensions.
- Install the shut-off valve.
- Install adequate support framing for the wall hangers as needed.



2. Install the Urinal



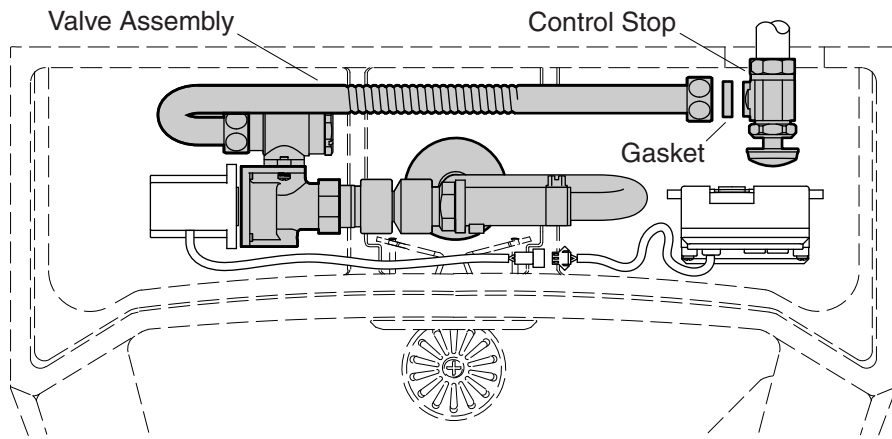
CAUTION: Risk of personal injury. Handle with care. Vitreous china can break or chip if the product is handled carelessly.

- Install the wall hangers according to the roughing-in illustration.
- Apply thread sealant tape to the pipe threads on the drain and install the collar to the drain.
- With the beveled surface of the gasket facing away from the collar, place the gasket onto the collar.
- Carefully position the urinal on the wall hangers.

CAUTION: Risk of product damage. Do not overtighten the bolts.

- Secure the urinal to the collar using the washers and bolts provided.

NOTE: Do not caulk the top surface of the urinal. Caulk may prevent the tank cover from seating properly.

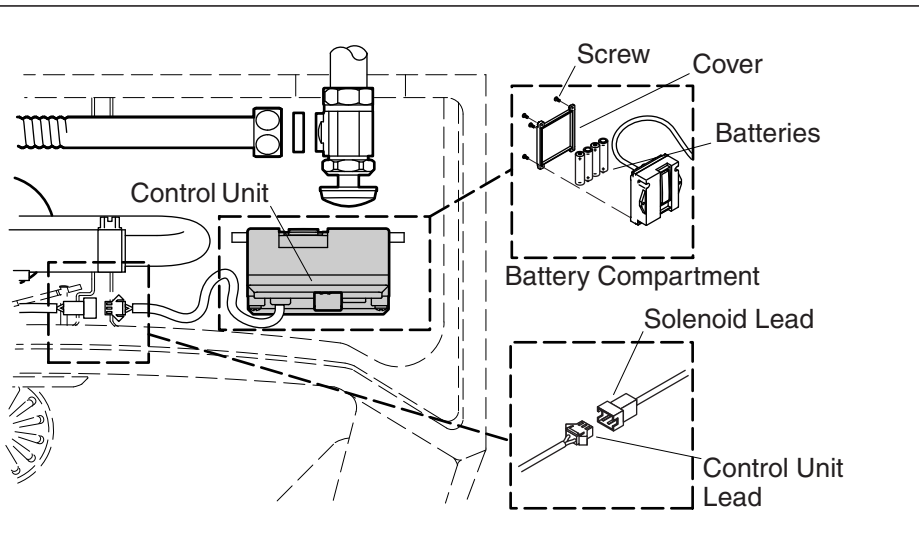


3. Install the Valve Assembly

- Using thread sealant tape, wrap the end of the water supply line.

IMPORTANT! When disconnecting the control stop from the valve assembly, the gasket will fall out from the end of the valve assembly. Retain the gasket.

- Disconnect the control stop from the valve assembly. Retain the gasket from the valve assembly.
- Attach the control stop to the water supply line.
- Reinsert the gasket into the end of the valve assembly.
- Reconnect the control stop to the valve assembly.



4. Complete the Installation

Connect

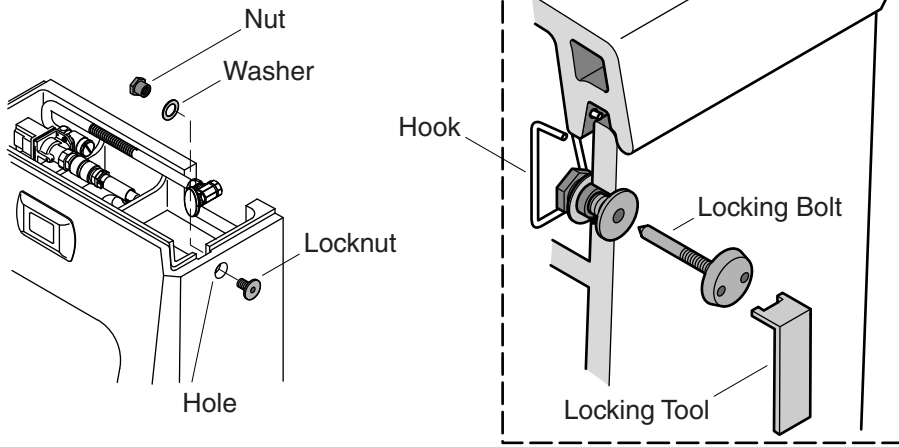
- ❑ Using a Phillips screwdriver, remove the four screws from the cover of the battery compartment. Set the four screws and cover aside.
- ❑ Install four AA alkaline batteries into the battery holder assembly.
- ❑ Reinstall the cover to the battery compartment.
- ❑ Plug the solenoid lead into the control unit lead. Wait 10 minutes before proceeding.

Test

- ❑ Stand in front of the urinal for at least 10 seconds.
- ❑ Step aside from the urinal. The valve will flush after a slight delay.

Checkout

- ❑ Check the entire installation for leaks.
- ❑ Repair as needed.
- ❑ If cover locks will not be installed, place the cover on the tank. If cover locks will be installed, proceed to the "Install the Cover Locks" section.



5. Install the Cover Locks

- If present, remove the cover from the tank. Set the cover upside down on a protected surface.
- From the inside of the tank, insert a washer followed by a nut into the hole located on the side of the tank.
- From the outside of the tank, insert a locknut into the hole and through the nut.

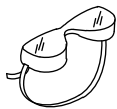
CAUTION: Risk of product damage Do not overtighten the locknut.

- Using a 5/8" wrench, tighten the locknut. Do not overtighten the locknut.
- Repeat the above procedures for the other side of the tank.
- Attach a hook to each side of the cover as shown.
- Place the cover on the tank.
- Insert a locking bolt into each locknut.
- Using the locking tool (provided), tighten the locking bolts.
- Lift up on the cover to verify the cover is properly locked. Adjust the cover lock components, if necessary.

Guide d'installation

Urinoir infrarouge

Outils et matériaux



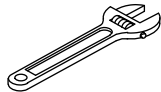
Lunettes de protection



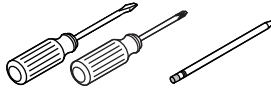
Mètre
Ruban



Clé de 1/8"

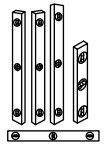


Clé à molette



Tournevis
assortis

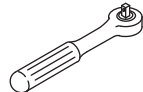
Crayon



Niveaux à bulles



Ruban
d'étanchéité
pour filetage



Clé à rochet
1/4"

Plus:

- Outil pour découper des orifices

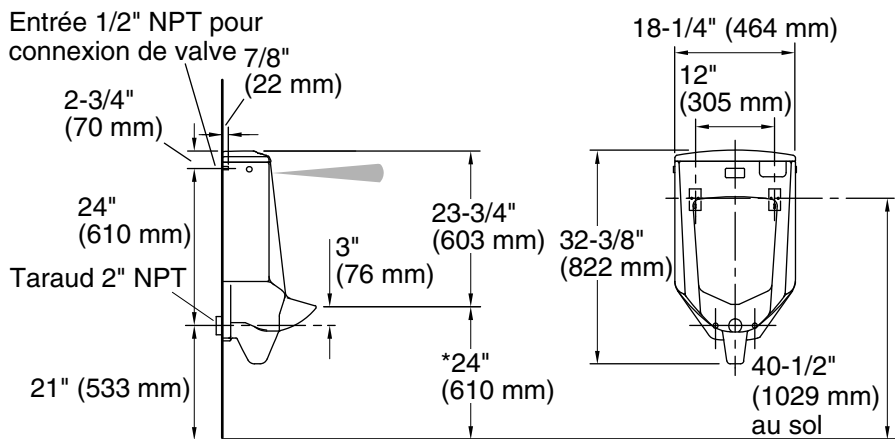
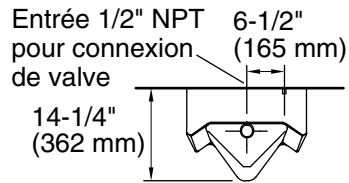
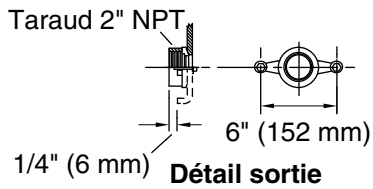
Avant de commencer



ATTENTION: Risque de blessures. Manipuler ce produit avec précaution. La porcelaine vitrifiée peut se briser ou se fendre si le produit est manipulé avec négligence.

REMARQUE: Le raccordement demeure le même lors de l'utilisation du raccord de sortie optionnel de 3".

- Respecter tous les codes de plomberie et de bâtiment locaux.
- Se référer aux codes locaux en vigueur et aux directives du fabricant pour les exigences du robinet de chasse.
- Examiner soigneusement le nouvel urinoir pour y déceler tout dommage.
- Les dimensions de l'appareil sanitaire sont nominales et conformes aux tolérances indiquées par la norme ASME A112.19.2/CSA B45.1.
- La préparation du site pourrait nécessiter des outils et du matériel supplémentaires.

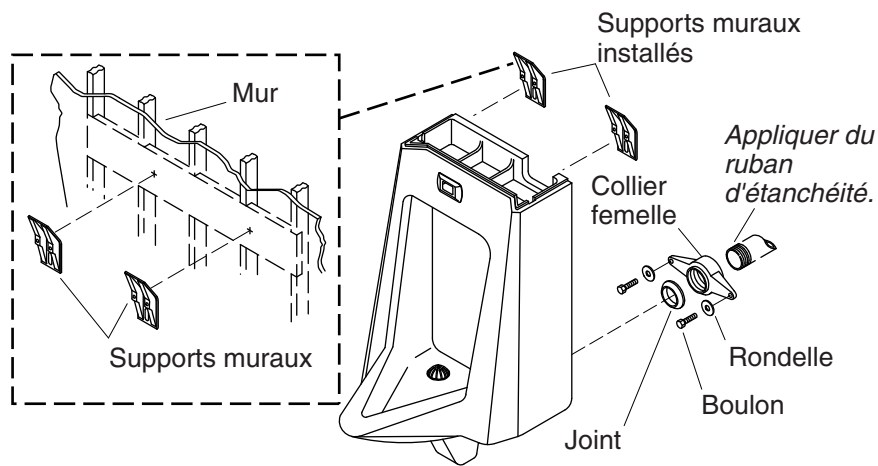


Plan de raccordement

- Le raccordement demeure le même lors de l'utilisation du raccord de sortie optionnel de 3".
- *L'urinoir est conforme aux exigences de l'ADA lorsque le rebord n'est pas monté à plus de 17" (430 mm) du plancher fini.

1. Préparer le site

- Couper l'alimentation en eau.
- Installer ou déplacer le tuyau d'évacuation selon les besoins pour se conformer aux dimensions de raccordement.
- Installer le robinet d'arrêt.
- Installer un cadrage de support adéquat pour les crochets muraux, selon les besoins.



2. Installer l'urinoir



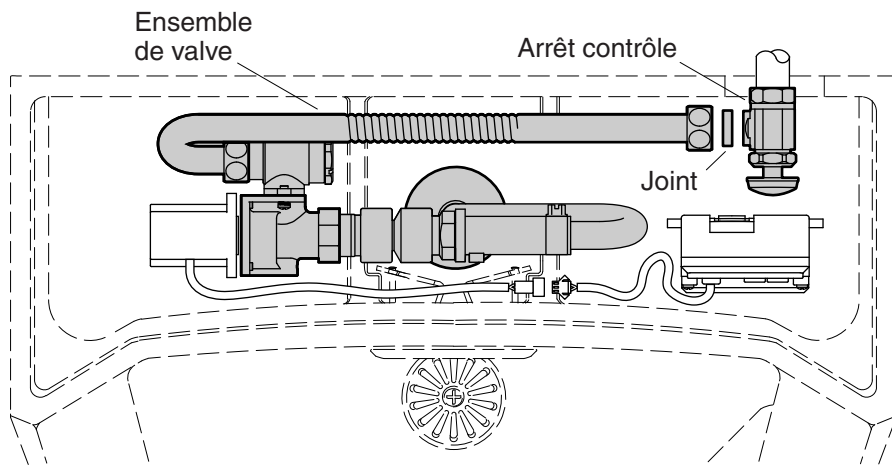
ATTENTION: Risque de blessures. Manipuler avec précaution. La porcelaine vitrifiée peut se briser ou se fendre si le produit est manipulé avec négligence.

- ❑ Installer les supports muraux selon l'illustration du plan de raccordement.
- ❑ Appliquer du ruban d'étanchéité pour filets sur les filets du tuyau du drain et installer le collier sur ce dernier.
- ❑ Avec la surface biseautée du joint tournée vers le sens opposé du collier, placer le joint sur le collier.
- ❑ Positionner l'urinoir avec précaution sur les supports muraux.

ATTENTION: Risque d'endommagement du produit. Ne serrer les boulons excessivement.

- ❑ Sécuriser l'urinoir sur le collier en utilisant les rondelles et boulons fournis.

REMARQUE: Ne pas appliquer de mastic sur la surface supérieure de l'urinoir. Le mastic peut empêcher le positionnement correct du couvercle sur le réservoir.

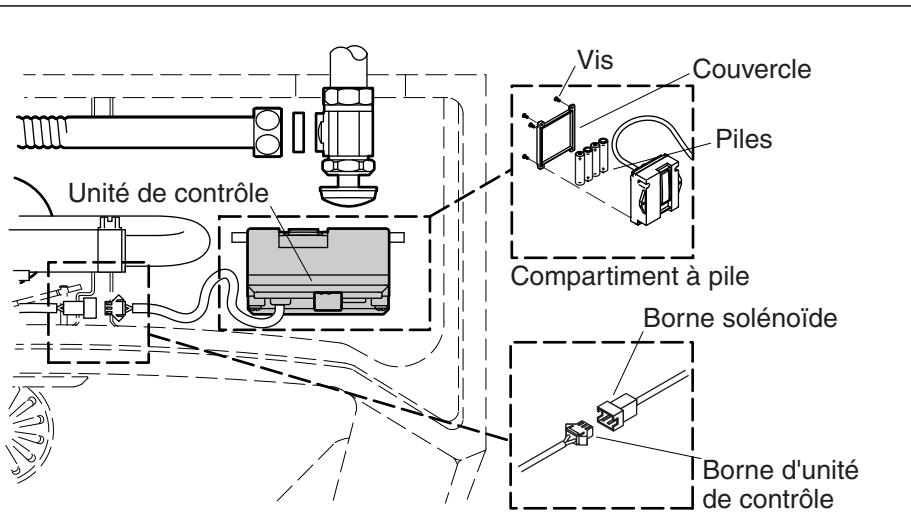


3. Installer l'ensemble de la vanne

- Avec du ruban adhésif pour filets, envelopper l'extrémité de la conduite d'alimentation en eau.

IMPORTANT! Lors de la déconnexion de la soupape de contrôle de l'ensemble de vanne, le joint se délogera de l'extrémité de l'ensemble de la vanne. Conserver le joint.

- Déconnecter la soupape de contrôle de l'ensemble de la vanne. Conserver le joint de l'ensemble de la vanne.
- Attacher la soupape de contrôle sur la ligne d'alimentation en eau.
- Réinsérer le joint dans l'extrémité de l'ensemble de la vanne.
- Reconnecter la soupape de contrôle sur l'ensemble de la vanne.



4. Terminer l'installation

Connecter

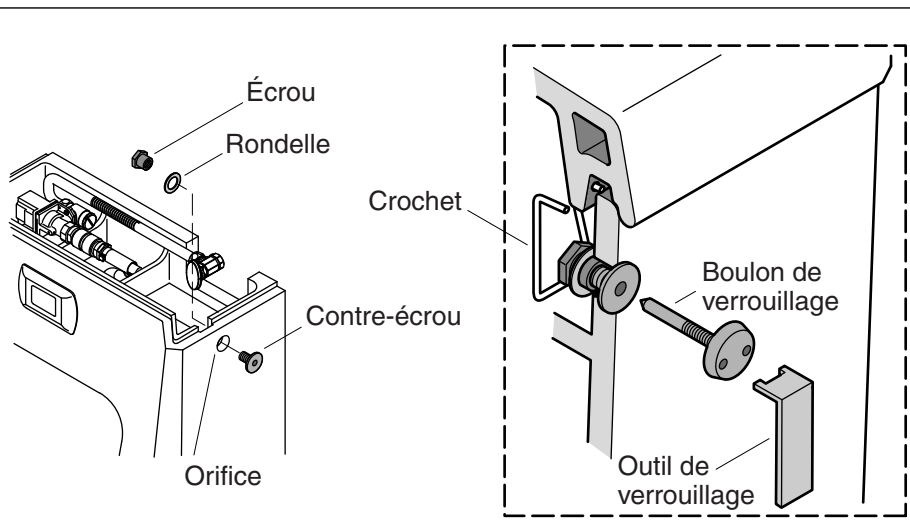
- Avec un tournevis cruciforme, retirer les quatre vis du couvercle du compartiment à piles. Mettre les quatre vis et le couvercle de côté.
- Installer quatre piles alcalines de taille AA dans le porte-piles.
- Réinstaller le couvercle sur le porte-piles.
- Brancher le câble du solénoïde dans le câble de l'unité de commande. Attendre 10 minutes avant de continuer.

Essai

- Se tenir debout devant l'urinoir pendant au moins 10 secondes.
- Se mettre sur le côté de l'urinoir. Le robinet effectuera une chasse après un court délai.

Inspecter

- Inspecter toute l'installation pour rechercher des fuites.
- Effectuer les réparations nécessaires.
- Si les verrous du couvercle ne seront pas installés, placer le couvercle sur le réservoir. Si les verrous du couvercle seront installés, passer à la section "Installer les verrous du couvercle".



5. Installer les verrous du couvercle

- Si présent, retirer le couvercle du réservoir. Placer le couvercle à l'envers sur une surface protégée.
- De l'intérieur du réservoir, insérer une rondelle suivie d'un écrou dans le trou situé sur le côté du réservoir.
- De l'extérieur du réservoir, insérer un contre-écrou dans le trou et à travers l'écrou.

ATTENTION: Risque d'endommagement du produit Ne pas serrer le contre-écrou excessivement.

- Serrer le contre-écrou avec une clé de 5/8". Ne pas serrer le contre-écrou excessivement.
- Répéter les procédures ci-dessus pour l'autre côté du réservoir.
- Attacher un crochet sur chaque côté du couvercle, tel qu'illustré.
- Placer le couvercle sur le réservoir.
- Insérer un boulon de verrouillage dans chaque contre-écrou.
- Serrer les boulons de verrouillage avec l'outil de verrouillage (fourni).
- Soulever le couvercle pour vérifier qu'il est bien verrouillé. Ajuster les composants du verrou du couvercle, si nécessaire.

Guía de instalación

Urinario automático sin tocarlo

Herramientas y materiales



Lentes de seguridad



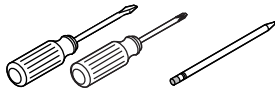
Cinta para medir



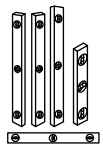
Llave de 5/8"



Llave ajustable



Destornilladores
Lápiz
surtidos



Niveles



Cinta selladora de roscas



Llave de trinquete de 1/4"

Más:

- Herramientas para perforar orificios

Antes de comenzar



PRECAUCIÓN: Riesgo de lesiones personales. Maneje este producto con cuidado. La porcelana vitrificada puede romperse o despostillarse si no se maneja con cuidado.

NOTA: Las dimensiones de instalación no cambian si se utiliza el spud de salida opcional de 3".

- Cumpla con todos los códigos locales de plomería y construcción.
- Consulte los códigos locales y las instrucciones del fabricante para obtener los requisitos de la válvula de descarga.
- Revise atentamente el nuevo urinario para cerciorarse que no esté dañado.
- Las dimensiones del producto son nominales y cumplen con las tolerancias de la norma ASME A112.19.2/CSA B45.1.
- La preparación del sitio puede requerir herrajes y herramientas adicionales.

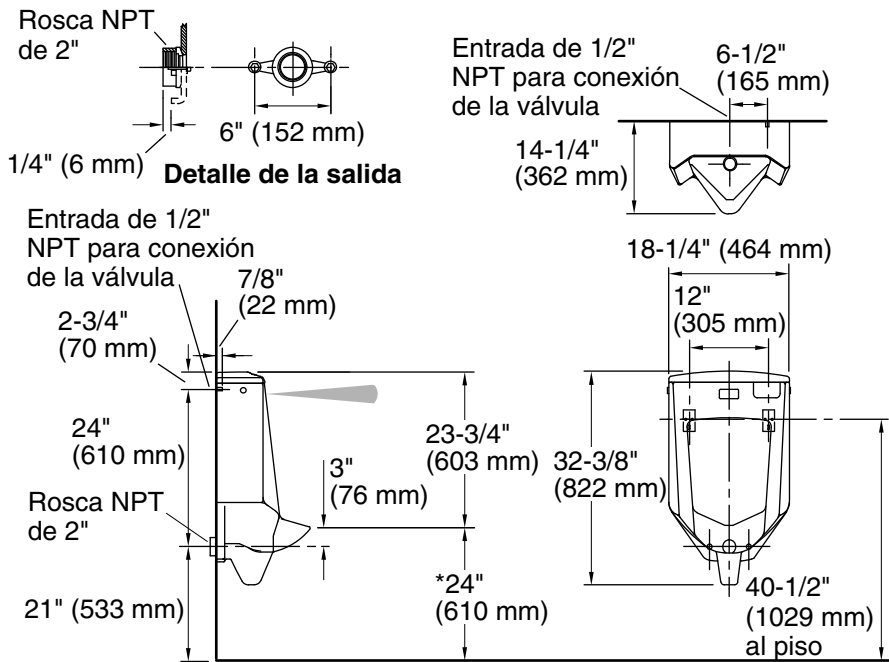
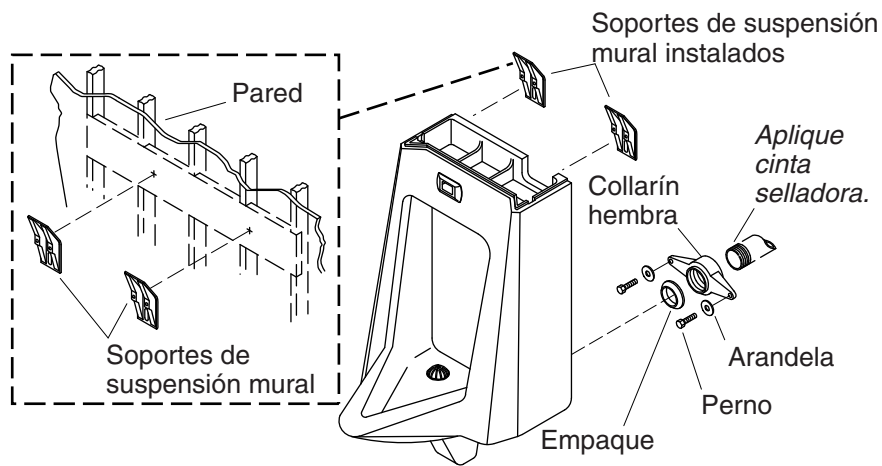


Diagrama de instalación

- Las dimensiones de instalación no cambian si se utiliza el spud de salida opcional de 3".
- * El urinario cumple con los requisitos de la ADA cuando el borde se instala a una altura no mayor de 17" (430 mm) del piso acabado.

1. Prepare el sitio

- Cierre el suministro de agua.
- Instale o cambie la ubicación de la tubería de desagüe según sea necesario para cumplir con las dimensiones de instalación.
- Instale la llave de paso.
- Instale la estructura de soporte adecuada para los soportes de suspensión mural, según sea necesario.



2. Instale el urinario



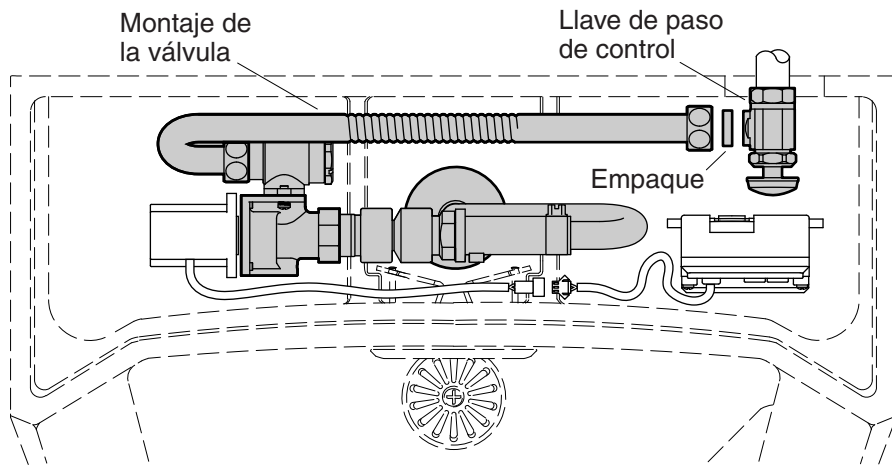
PRECAUCIÓN: Riesgo de lesiones personales. Maneje el producto con cuidado. La porcelana vitrificada puede romperse o despostillarse si no se maneja con cuidado.

- Instale los soportes de suspensión mural según el diagrama de instalación.
- Aplique cinta selladora a las roscas de la tubería del desagüe e instale el collarín al desagüe.
- Con la superficie cónica del empaque orientada al lado opuesto del collarín, coloque el empaque en el collarín.
- Con cuidado coloque el urinario en los soportes de suspensión mural.

PRECAUCIÓN: Riesgo de daños al producto. No apriete demasiado los pernos.

- Fije el urinario al collarín utilizando los pernos y arandelas provistos.

NOTA: No utilice sellador en la superficie superior del urinario. El sellador puede impedir que la tapa del tanque se asiente correctamente.

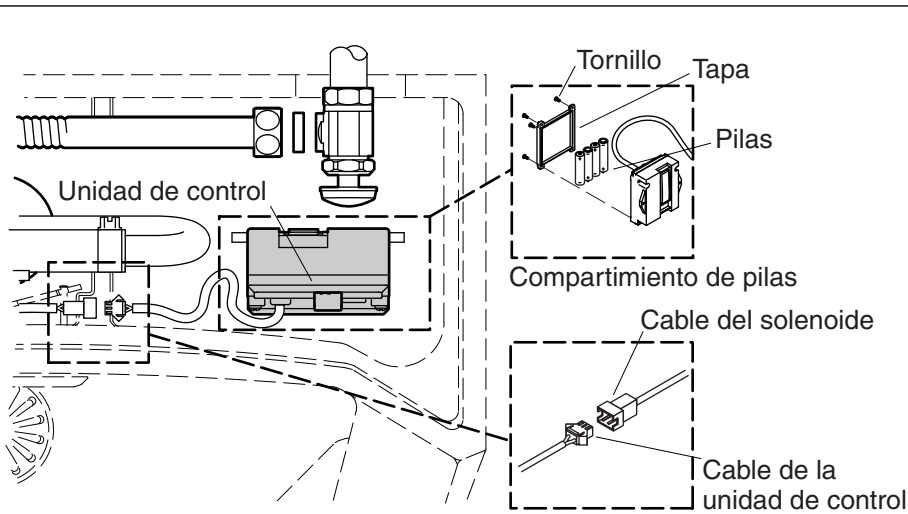


3. Instale el montaje de la válvula

- ❑ Con cinta selladora de roscas, envuelva el extremo de la línea de suministro de agua.

¡IMPORTANTE! Al desconectar la llave de paso de control del montaje de la válvula, el empaque se caerá del extremo del montaje de la válvula. Guarde el empaque.

- ❑ Desconecte la llave de paso de control del montaje de la válvula. Guarde el empaque del montaje de la válvula.
- ❑ Conecte la llave de paso de control a la línea de suministro de agua.
- ❑ Vuelva a insertar el empaque en el extremo del montaje de la válvula.
- ❑ Vuelva a conectar la llave de paso de control al montaje de la válvula.



4. Termine la instalación

Conecte

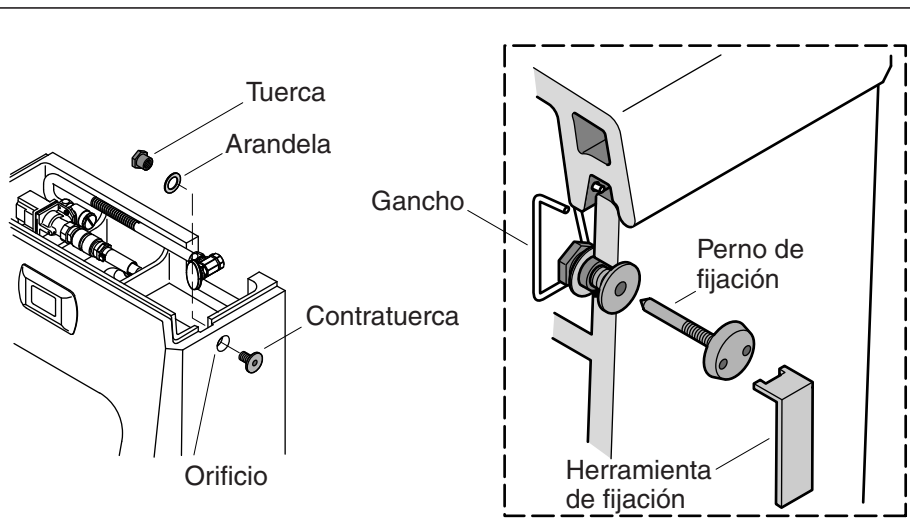
- Con un destornillador Phillips, retire los cuatro tornillos de la tapa del compartimiento de pilas. Coloque a un lado los cuatro tornillos y la tapa.
- Instale cuatro pilas alcalinas AA en el montaje del soporte de pilas.
- Vuelva a instalar la tapa en el compartimiento de pilas.
- Enchufe el cable del solenoide en el cable de la unidad de control. Espere 10 minutos antes de continuar.

Pruebe

- Párese frente al urinario durante por lo menos 10 segundos.
- Aléjese del urinario. La válvula descargará después de una breve demora.

Verifique

- Revise toda la instalación para verificar que no haya fugas.
- Repare según sea necesario.
- Si no va a instalar los seguros de la tapa, coloque la tapa en el tanque. Si va a instalar los seguros de la tapa, continúe en la sección "Instale los seguros de la tapa".



5. Instale los seguros de la tapa

- Si existe, retire la tapa del tanque. Coloque la tapa boca abajo en una superficie con protección.
- Desde el interior del tanque, inserte una arandela seguida de una tuerca en el orificio ubicado en el lado del tanque.
- Desde el exterior del tanque, inserte una contratuerca en el orificio y a través de la tuerca.

PRECAUCIÓN: Riesgo de daño al producto No apriete demasiado la contratuerca.

- Con una llave de 5/8", apriete la contratuerca. No apriete demasiado la contratuerca.
- Repita el procedimiento anterior en el otro lado del tanque.
- Fije un gancho a cada lado de la tapa como se muestra.
- Coloque la tapa en el tanque.
- Inserte un perno de fijación en cada contratuerca.
- Utilizando la herramienta de fijación (provista), apriete los pernos de fijación.
- Trate de levantar la tapa para verificar que la tapa esté bien asegurada. Ajuste los componentes de los seguros de la tapa, si es necesario.

USA/Canada: 1-800-4KOHLER

México: 001-800-456-4537

kohler.com

THE BOLD LOOK
OF **KOHLER**®

©2012 Kohler Co.

1020643-2-E