

10415T-B 单把厨房龙头  
10416T-B 单把花洒厨房龙头

## 安装之前

所有的资料是按最新出版的产品资料编写而成。科勒公司保留任何时候不经通知即可改变产品特性、包装或产品可供类型的权利。

说明书包括重要的安装、保养及清洁方面的内容，请把这些资料交给用户阅读。

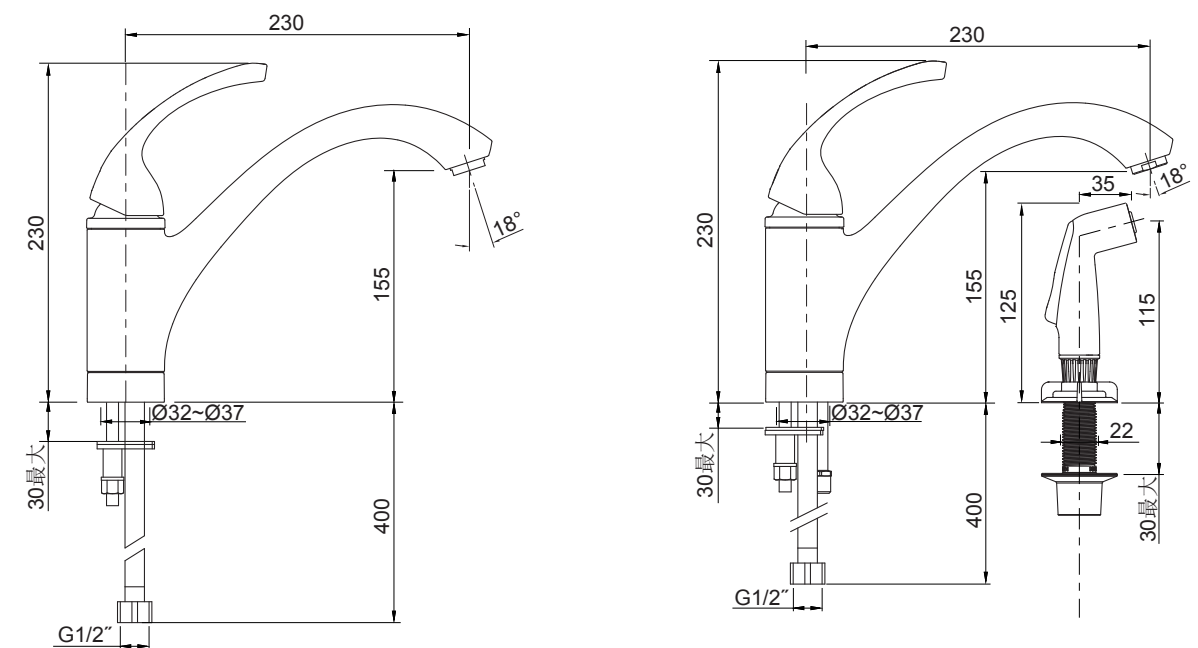
### 注意事项：

1. 一定要先彻底冲洗供水管以清除管道中的杂质。
2. 如果是安装新的洗涤盆，可将水龙头先装到洗涤盆上。
3. 花洒最高工作压力：**0.5MPa(5bar)**。水压超过**0.5MPa(5bar)**须安装减压阀。花洒最高工作温度及环境温度：**60°C**。请特别注意花洒同花洒连接的臂管须远离加热器，否则可能损坏花洒及其密封件，甚至对使用者造成伤害。

## 使用说明

将手柄轻轻提起，顺时针旋转为热水，逆时针旋转为冷水。

## 安装尺寸



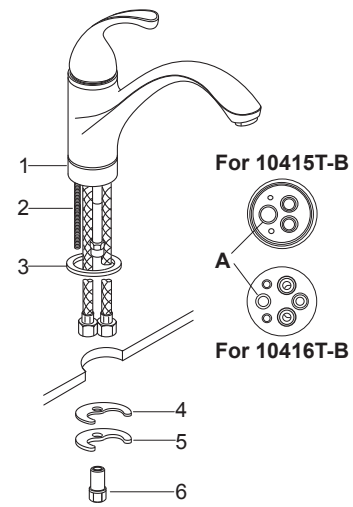
## 安装步骤

### 如何安装水龙头

把垫片(3)嵌入水龙头底盘(1)中。将固定螺杆(2)旋入到水龙头底部的固定螺栓安装孔(A)中。

从洗涤盆下方依次把垫片(4)、托架(5)和螺母(6)装到固定螺杆(2)上。调整水龙头的位置，使固定螺杆朝正后方，并锁紧螺母，将水龙头固定在洗涤盆上。

把进水软管接到水源上。当面对水龙头时左边为热水源，右边为冷水源。

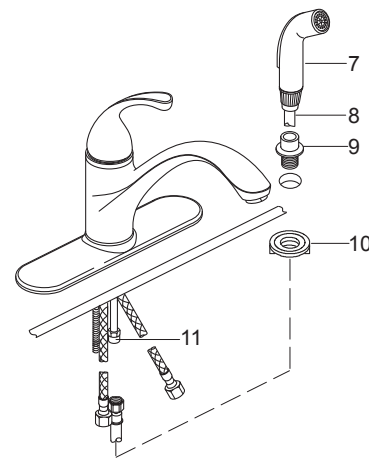


### 如何安装喷头

#### 仅对于10416T-B

在喷头托架(9)底面沿周围涂一圈密封油灰。

将喷头托架放入洗涤盆的孔中，并从下方用螺母(10)手动拧紧。将喷头(7)的软管(8)从上方穿过喷头托架连接到喷头接管(11)上。

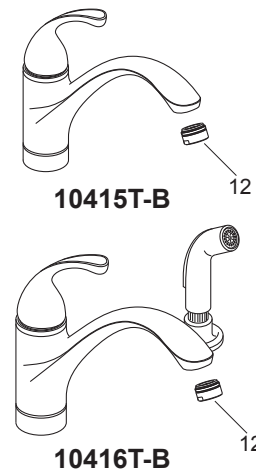


### 安装结果检查

检查并确保所有衔接处都已拧紧，确保手柄在关的位置。打开主水源和排水系统，检查并修理有漏水的接口。

将起泡器(12)拆下，打开水龙头冷热水，让水流约一分钟以清除杂质。

冲洗起泡器。关闭水龙头，重新装回起泡器。



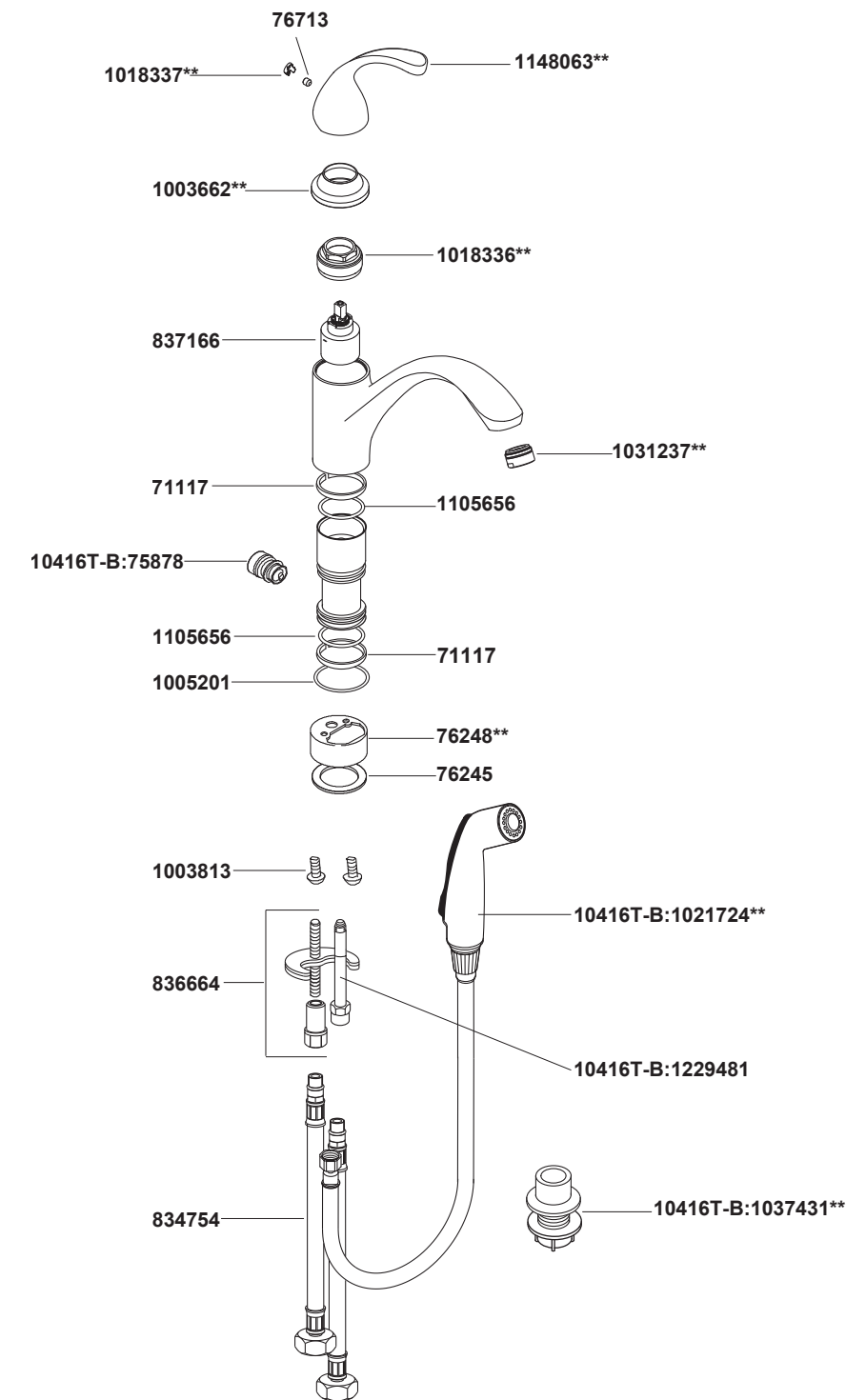
### 清洗说明

适用于所有加工处理过的表面：以中性肥皂水清洗镀层表面，再以干净软布彻底擦干整个表面，许多清洁剂，比如氨水、去污粉及洁厕灵等，会对电镀表面造成伤害，切忌使用。

有磨损性的清洁用具或清洁剂也不可适用于科勒牌的水龙头及其配件上。

龙头本体背面标有“LEAD FREE”字样，即产品符合美国AB1953法令的要求。

## 10415T-B 单把厨房龙头 10416T-B 单把花洒厨房龙头



\*\*订购时请说明颜色编号