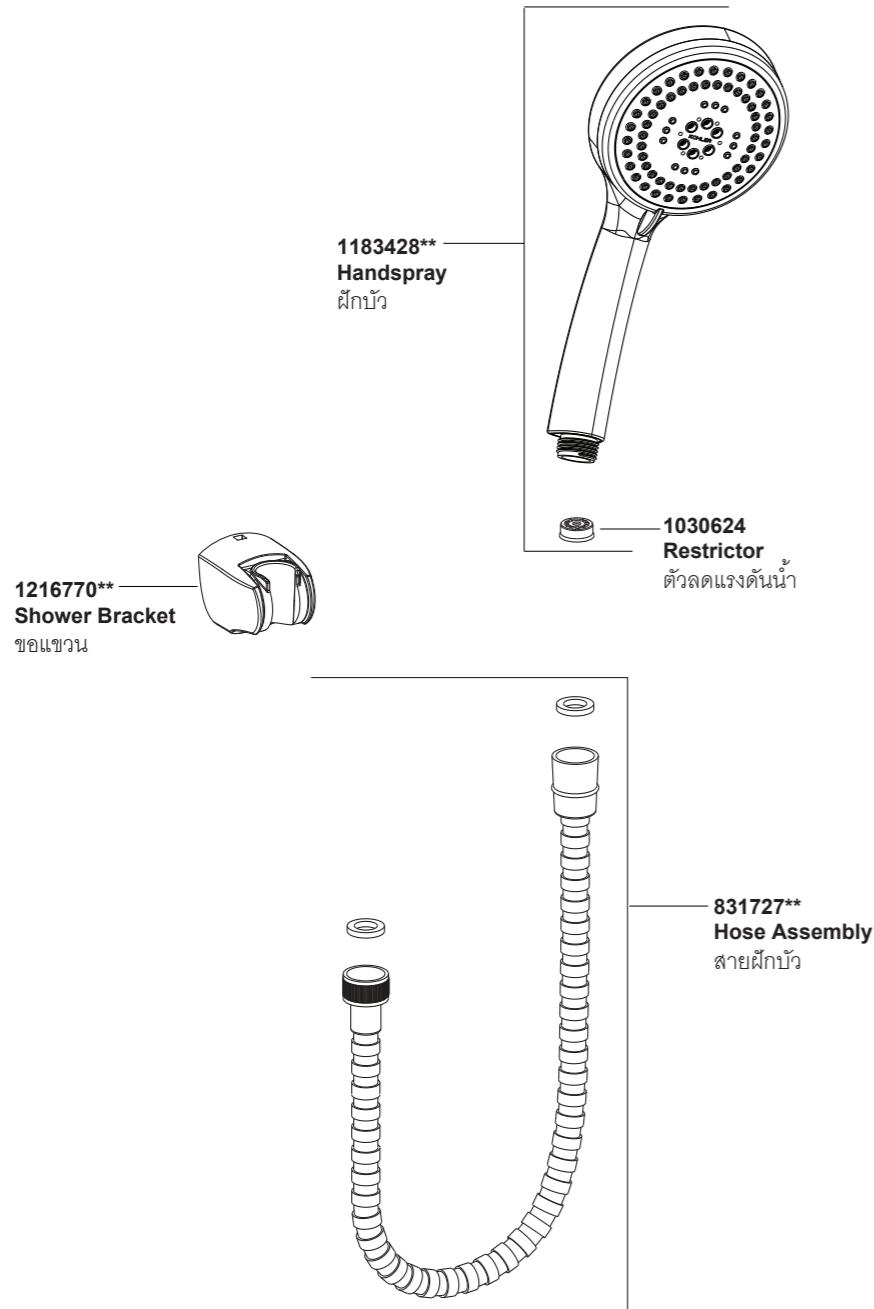


72714X หัวฝักบัวสายอ่อน



**ระบุรหัสวัสดุเคลือบผิว/สีในการสั่งซื้อผลิตภัณฑ์
**Color code must be specified when ordering

Call Center: +(66) 2204 6222
e-mail: callcenterthailand@kohler.com

72714X หัวฝักบัวสายอ่อน

ก่อนเริ่มการติดตั้ง

ข้อมูลในคู่มือนี้มาจากข้อมูลผลิตภัณฑ์ล่าสุดที่มีอยู่ในช่วงเวลาการจัดพิมพ์บริษัทขอสงวนสิทธิ์ในการเปลี่ยนแปลงข้อมูลผลิตภัณฑ์บรรจุภัณฑ์ที่มีอยู่โดยมีต้องแจ้งให้ทราบล่วงหน้า

คู่มือนี้มีข้อมูลสำคัญ โปรดมอบเอกสารให้กับเจ้าของผลิตภัณฑ์

รูปภาพของผลิตภัณฑ์ที่แสดงขั้นตอนการติดตั้งอาจแตกต่างจากรุ่นที่ดำเนินการติดตั้ง

ข้อสังเกต:

- เปิดวาล์วน้ำทำความสะอาดท่อน้ำดีเพื่อขจัดเศษสิ่งสกปรกต่างๆ
- แรงดันน้ำสูงสุดสำหรับหัวฝักบัวคือ 0.5 เมกะปาสคาล (5 บาร์) หากมากกว่า 0.5 เมกะปาสคาล ต้องใช้ตัวลดแรงดันน้ำ อุณหภูมิน้ำสูงสุดที่ 60°C โปรดเก็บ ฝักบัว, หัวฝักบัว และก้านฝักบัวให้ห่างจากเครื่องทำความร้อนซึ่งอาจทำให้ผลิตภัณฑ์เสียหายหรือผู้ใช้งานได้รับบาดเจ็บ

BEFORE YOU BEGIN

All information is based on the latest product information available at the time of publication. Kohler Co. reserves the right to make changes in product characteristics, packaging, or availability at any time without notice.

Please leave these instructions for the consumer. They contain important information.

The product pictured in the installation steps may differ from the model being installed.

NOTES:

- Flush the water supply pipes thoroughly to remove debris.
- The highest working pressure for spray is 0.5MPa(5 bar). If it exceeds 0.5MPa(5 bar), a pressure reducer is needed. The highest water and environment temperature is 60°C. Please keep spray away from heater, or maybe damage cause injury to the user.

มาตรฐานผลิตภัณฑ์

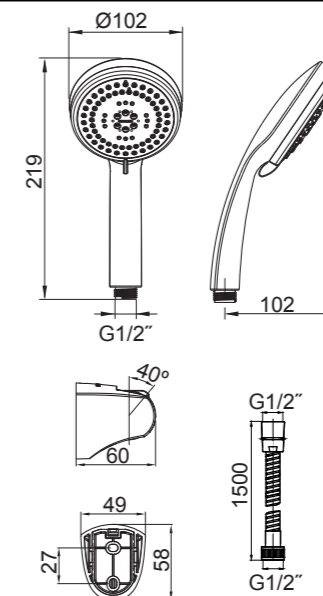
ผลิตภัณฑ์ผลิตภายใต้มาตรฐานผลิตภัณฑ์อุตสาหกรรม (มอก.)

STANDARD APPLICABLE

Special model meets or exceeds the following at date of manufacture: TIS

ระยะการติดตั้ง

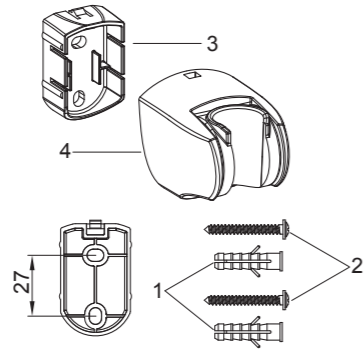
ROUGH-IN DIMENSIONS



การติดตั้ง

วิธีการติดตั้งขอแขวนฝักบัว

กำหนดตำแหน่งติดตั้งขอแขวนบนผนัง
ทำเครื่องหมายผ่านรูยึดบนฐานรองขอแขวน
บนผนัง ตามรูปแสดงระยะการติดตั้ง
เจาะรูทั้งสองบนผนัง เจาะรูให้มีขนาดเท่ากับ
พุก (1) จากนั้นสวมพุก



ขันสกรู (2) ยึดฐานรองขอแขวน (3, ด้านบน
อยู่ด้านบน) ให้แน่นกับผนัง สวมขอแขวน (4)
เข้ากับฐานรองขอแขวน และกดล็อกเข้าด้วยกัน

INSTALLATION

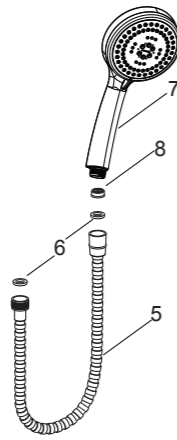
How to Install the Shower Bracket

Determine a suitable location on the finished wall to install the bracket. Mark bracket base mounting hole locations on the wall according to the dimension. Drill two holes on the finished wall, the holes should match the anchors(1). Install the anchors.

Tighten screws(2) to secure bracket base(3, flat side upward). Put the bracket(4) onto the bracket base and lock by stopper.

วิธีการติดตั้งฝักบัว

สวมตัวลดแรงดันน้ำ(8)
เข้ากับทางน้ำเข้าของสายฝักบัว(7) แหวนกรอง(6)
ตั้งอยู่ตรงปลายทั้งสองข้าง
ของสายฝักบัว(5) ประกอบสายฝักบัวเข้ากับฝักบัว
แขวนฝักบัวบนขอแขวน



How To Install The Shower

Install the water flow restrictor(8) to the handspray(7) inlet. Filter washers(6) provided with shower hose(5) must be installed in each end. Connect shower hose to handspray and the water supply. Hang the handspray on the shower bracket.

การดูแลรักษาและทำความสะอาด

เพื่อการดูแลรักษาและทำความสะอาดผลิตภัณฑ์ของท่าน
อย่างมีประสิทธิภาพ โปรดปฏิบัติตามคำแนะนำดังนี้

- ทดสอบน้ำยาทำความสะอาดกับพื้นผิวผลิตภัณฑ์ในบริเวณที่ไม่เป็นที่สังเกตเห็นก่อนใช้น้ำยาทำความสะอาด
- หลังจากที่ใช้น้ำยาทำความสะอาด เช็ดทำความสะอาดแล้ว
ล้างน้ำออกทันที จากนั้นเช็ดให้แห้ง
- ห้ามแช่น้ำยาทำความสะอาดบนพื้นผิวผลิตภัณฑ์
- ใช้ฟองน้ำหรือผ้านุ่มทำความสะอาดพื้นผิวผลิตภัณฑ์ ห้ามใช้
วัสดุหยาบ เช่น แปรงหรือแผ่นขัด
- ข้อแนะนำในการดูแลพื้นผิวผลิตภัณฑ์คือ ล้างน้ำสะอาดให้ทั่ว
และเช็ดคราบน้ำบนพื้นผิวผลิตภัณฑ์หลังจากการใช้งานทุกครั้ง

CARE AND CLEANING

For best results, keep the following in mind when caring for your product:

- Always test your cleaning solution on an inconspicuous area before applying to the entire surface.
- Wipe surfaces clean and rinse completely with water immediately after applying cleaner. Rinse and dry any overspray that lands on nearby surfaces.
- Do not allow cleaners to soak on surfaces.
- Use a soft, dampened sponge or cloth. Never use an abrasive material such as a brush or scouring pad to clean surfaces.
- The ideal cleaning technique is to rinse thoroughly and blot dry any water from the surface after each use.

การรับประกันสินค้า

บริษัทโคห์เลอร์ (ประเทศไทย) จำกัด (มหาชน) รับประกันสินค้าเฉพาะสินค้าที่ซื้อ
จากร้านค้าผู้แทนจำหน่ายภายในประเทศไทยเท่านั้น การรับประกันสินค้าตามสภาพ
การใช้งานตามปกติ หากมีตำหนิ ชำรุด ใช้งานไม่ได้ในระยะเวลาประกัน บริษัทฯจะดำเนินการ
การซ่อมหรือเห็นสมควรเปลี่ยน เฉพาะสินค้านั้นๆหรือในกรณีที่เทียบเท่าโดยไม่คิด
มูลค่าของตัวสินค้า ทั้งนี้ บริษัทฯจะรับผิดชอบเฉพาะตัวสินค้านั้นๆ ไม่ครอบคลุม
ถึงการติดตั้ง รีดอน รวมถึงความเสียหายหรือค่าใช้จ่ายใดๆที่เกิดจากตัวสินค้า
ความเสียหายจากการเคลื่อนย้ายขนส่ง รอยขีดข่วนที่เกิดจากการติดตั้ง หรือเกิดจาก
การกระทำของลูกค้ การผูกเรือนื่องจากสารเคมี การใช้งาน และการบำรุงรักษา
ที่ไม่ดีวิธี การรับประกันจะครอบคลุมเฉพาะสินค้าที่ซื้อและติดตั้งภายในประเทศไทย
เท่านั้น

ระยะเวลาการรับประกันสินค้าภายใต้เงื่อนไขการรับประกันสินค้า:

- เซรามิควาล์ว (เฉพาะการรั่วซึมจากปากก๊อก)
 - ตลอดอายุการใช้งาน* สำหรับบ้านพักอาศัย
 - และ 5 ปี สำหรับสถานที่สาธารณะ
- ตัวก๊อก อายุการรับประกันสินค้า 5 ปี
- อุปกรณ์ประกอบข้างล่างหน้า อายุการรับประกันสินค้า 5 ปี
- ก๊อกอัตโนมัติ อายุการรับประกันสินค้า 1 ปี
- สายฉีดชำระ อายุการรับประกันสินค้า 5 ปี (เฉพาะรุ่น)
(เฉพาะการรั่วซึมจากหัวฉีดชำระ)
- ฝักบัว อายุการรับประกันสินค้า 5 ปี
- อุปกรณ์ประกอบห้องน้ำ อายุการรับประกันสินค้า 5 ปี

ความเสียหายที่เกิดจากการใช้สินค้าไม่ถูกวิธี การฝ่าฝืนคำแนะนำเรื่องการใช้งาน
ความประมาท อุบัติเหตุ หรือความเสียหายที่เกิดจากสาธารณภัย หรือภัยธรรมชาติ
เช่น ไฟไหม้ น้ำท่วม แผ่นดินไหว ความเสียหายดังกล่าวอยู่นอกเหนือการรับประกัน
ตามเงื่อนไขทั้งสิ้น ลูกค้จะต้องเป็นผู้รับผิดชอบค่าอะไหล่ และค่าบริการในการ
ซ่อมแซมเอง

บริษัทฯจะไม่รับผิดชอบความเสียหายอันเกิดจากการติดตั้งผิดวิธี การรื้อถอน รวมถึง
ความเสียหายหรือค่าใช้จ่ายใดๆที่เกิดขึ้นจากตัวสินค้า จากความเสียหายจากการ
เคลื่อนย้าย รอยขีดข่วนจากการกระทำของลูกค้ การบำรุงรักษาที่ไม่ดีวิธี ปัญหา
จากการใช้สารเคมี ความร้อนและสารละลายต่างๆ

เพื่อให้สินค้ามีประสิทธิภาพและคุณภาพในการใช้งานได้อย่างสม่ำเสมอ และ
มีอายุการใช้งานที่ยาวนาน โดยไม่ก่อให้เกิดความเสียหาย ลูกค้ควรเลือกใช้
อะไหล่ วัสดุ และ/หรือการบริการจากบริษัทหรือตัวแทนจำหน่ายเท่านั้น

*การรับประกันก๊อกตลอดอายุการใช้งาน

บริษัทโคห์เลอร์รับประกันก๊อกนำของบริษัทที่ผลิตตั้งแต่ วันที่ 1 มกราคม 2540
เป็นต้นไป โดยจะรับประกันการรั่วซึมและน้ำหยดจากปากก๊อก โดยจะรับประกัน
ตลอดระยะเวลาที่ผู้ซื้อครอบครองที่พกอาศัยนั้น โดยการรับประกันจะสิ้นสุด
เมื่อเปลี่ยนผู้ถือครองที่พกอาศัยนั้นหรือผู้ซื้อสินอายุ ถ้าก๊อกนำมีการรั่วซึมหรือ
น้ำหยดจากการใช้งานปกติ บริษัทโคห์เลอร์จะส่งเซรามิควาล์วตัวใหม่เพื่อทดแทน
ตัวที่ชำรุดโดยไม่คิดค่าบริการใดๆ

บริษัทรับประกันก๊อกนำและอุปกรณ์ประกอบอื่นๆครอบคลุมเฉพาะตัวสินค้าที่พบ
ปัญหาข้อบกพร่องจากการผลิตเท่านั้น บริษัทฯจะดำเนินการซ่อมแซมหรือเปลี่ยน
สินค้านั้นๆ หรือเทียบเท่าให้ตามที่เห็นสมควร โดยไม่คิดมูลค่าอะไหล่หรือตัวสินค้า
แต่ทั้งนี้ไม่ครอบคลุมค่าใช้จ่ายในการซ่อมแซม ค่าติดตั้ง หรือ ความเสียหายใดๆ
อันเกิดจากการการขนส่ง การติดตั้ง รีดอน การตัดแปลงแก้ไขอุปกรณ์ของ
ตัวสินค้า รวมถึงการใช้งาน และการทำความสะอาดที่ผิดวิธีหรือสิ่งอุดตันต่างๆ
อันเป็นสาเหตุทำให้สินค้าบกพร่อง บริษัทฯจะพิจารณาการขอรับประกันจาก
เอกสารอ้างอิง อาทิเช่น ใบเสร็จรับเงิน ใบส่งของ หรือหลักฐานอื่นๆโดยนับจาก
วันที่ซื้อสินค้าเป็นสำคัญ บริษัทฯของสงวนสิทธิ์ในการรับประกันสินค้าหากไม่มี
เอกสารอ้างอิงดังกล่าว

ข้อควรระวัง สินค้าต้องไม่เคยผ่านการทำความสะอาดด้วยสารทำความสะอาดที่มี
ส่วนผสมของ แอมโมเนีย กรด แอลกอฮอล์ สารฟอกผ้าขาว สารทำลายไขมัน แวกซ์ หรือ
สารประกอบอื่นๆ ที่ไม่เหมาะแก่การทำมาสะอาดผิวโครเมียม

โปรดติดต่อขอรับประกันสินค้าจากร้านค้า ตัวแทนจำหน่ายที่สั่งซื้อโดยตรง หรือติดต่อ
ฝ่ายลูกค้าสัมพันธ์ พร้อมเอกสารการซื้อสินค้าได้ตลอดเวลาทำการได้ที่

ฝ่ายลูกค้าสัมพันธ์

บริษัทโคห์เลอร์ (ประเทศไทย) จำกัด (มหาชน)
ชั้น 16 อาคารจัสมิน ซิตี้ เลขที่ 2 ซอยสุขุมวิท 23 ถ.สุขุมวิท
แขวงคลองเตยเหนือ เขตวัฒนา กรุงเทพฯ 10110
โทร. 0-2204-6222 โทรสาร. 0-2204-6224
อีเมล: callcenterthailand@kohler.com
ลิขสิทธิ์ ©2559 บริษัทโคห์เลอร์ (ประเทศไทย) จำกัด (มหาชน)

LIMITED WARRANTY

Kohler (Thailand) Public Company Limited warrants to the original
products, which are purchased from authorized distributors and dealers
within Kingdom of Thailand only, to be free of defects in material and
workmanship.

Within the below mentioned periods from the date of purchase,
Kohler(Thailand) Public Company Limited will at its election, repair,
replace or make appropriate adjustment where company's inspection
disclose any such defect occurring in normal usage and maintenance
but is not responsible for labor charges, removal charges, installation,
or other incidental or consequential costs. In no event shall the liability of
Kohler(Thailand) Public Company Limited exceed the purchase
price of the product. This warranty applies only to Kohler Faucets
installed in Thailand.

- Ceramic Valve(leak/drip)
 - Lifetime Limited Warranty* for residential use
 - and Five (5) Years for commercial use
- Finish Five(5) Years
- Fitting Five(5) Years
- Automatic faucet One(1) Year
- Hygiene spray(leak/drip from hygiene spray body) Five(5) Years for selected models only
- Shower Five(5) Years
- Bathroom accessories Five(5) Years

This limited warranty DOES NOT COVER the defect or damage caused
by accident, natural disasters such as fire, flood, or earthquake, misuse
or abuse of products. Improper care and cleaning will void the warranty.
Consumers are responsible for the cost of service parts and service
fee for such cases.

To ensure continuous product quality and performance, as well as
product durability and lifetime, without any damage to the product,
consumers should purchase and use only genuine service parts and
after-sales services from Kohler (Thailand) Public Company Limited
or company's authorized service centers, distributors, or dealers only.

*KOHLER® Faucet Lifetime Limited Warranty

Kohler (Thailand) warrants its faucets manufactured after January 1,
1997, to be leak and drip free during normal residential use for as long as
the original consumer purchaser owns his or her home. If the faucet
should leak or drip during normal use, Kohler (Thailand) will, free of
charge; replace the new cartridge necessary to put the faucet in good
working condition.

Kohler (Thailand) also warrants all other aspects of the faucet or
accessories ("Faucet")**to be free of defects in material and workman-
ship during normal residential use for as long as the original consumer
purchaser owns his or her home. If a defect is found in normal residential
use, Kohler (Thailand) will, at its election, repair, provide a replacement
part or product, or make appropriate adjustment. Damage to a product
caused by accident, misuse, or abuse is not covered by this warranty.
Improper care and cleaning will also void the warranty.

Proof of purchase (original sales receipt) must be provided to
Kohler(Thailand) with all warranty claims. Kohler (Thailand) is not
responsible for labor charges, installation, or other incidental or
consequential costs. In no event shall the liability of Kohler (Thailand)
exceed the purchase price of the Faucet.

Important: Never use cleaners containing abrasive cleansers,
ammonia, bleach, acids, waxes, alcohol, solvents or other
products not recommended for chrome. This will void the warranty.

To obtain warranty service, please contact your dealers or contact the
KOHLER (Thailand) Call Center, together with proof of purchase at;

Call Center

KOHLER (Thailand) Public Company Limited
16th Floor, Jasmine City Building
2 Soi Sukhumvit 23, Sukhumvit Road,
Wattana, Bangkok 10110
Tel: 02204-6222 Fax: 0-2204-6224
Email: callcenterthailand@kohler.com

COPYRIGHT ©2016 BY KOHLER (THAILAND) PUBLIC COMPANY
LIMITED