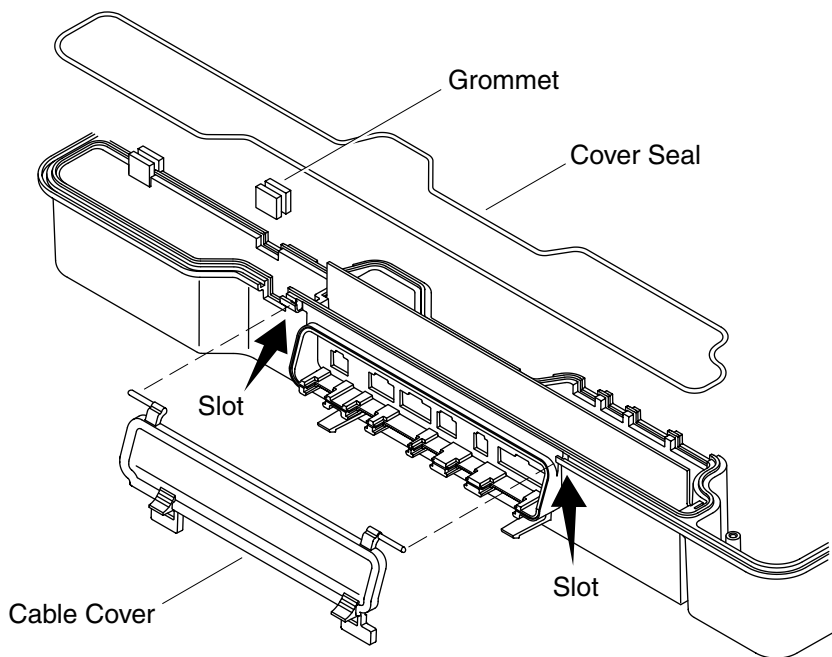


Tools Needed

- T15 Torx Driver

Disassemble the Cover

- Unplug the power supply from the wall.
- Using a torx driver, remove the five screws from the cover.
- Remove the case cover.



Remove the Old Cable Cover

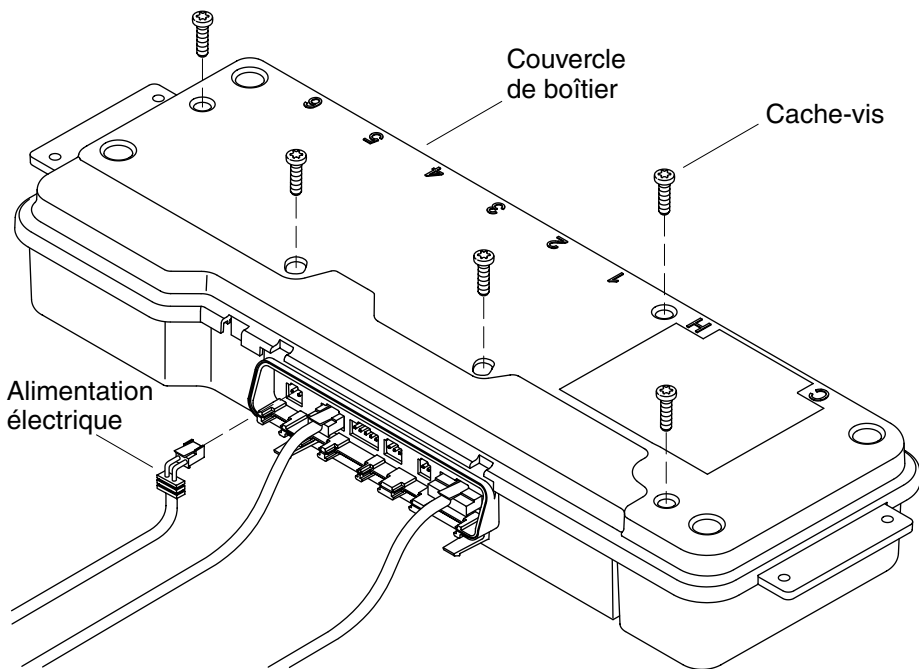
- Remove the case cover seal located inside the cover and replace with the new seal. Discard the old seal.
- Unlatch the cable cover, lift out and discard.

Install the New Cable Cover

- Set the new cable cover into the slots and snap closed.
- Install the grommets into all unoccupied slots upon which the case cover seal will connect.

Complete the Installation

- Install the case cover using the new screws provided.
- Reconnect the power supply.

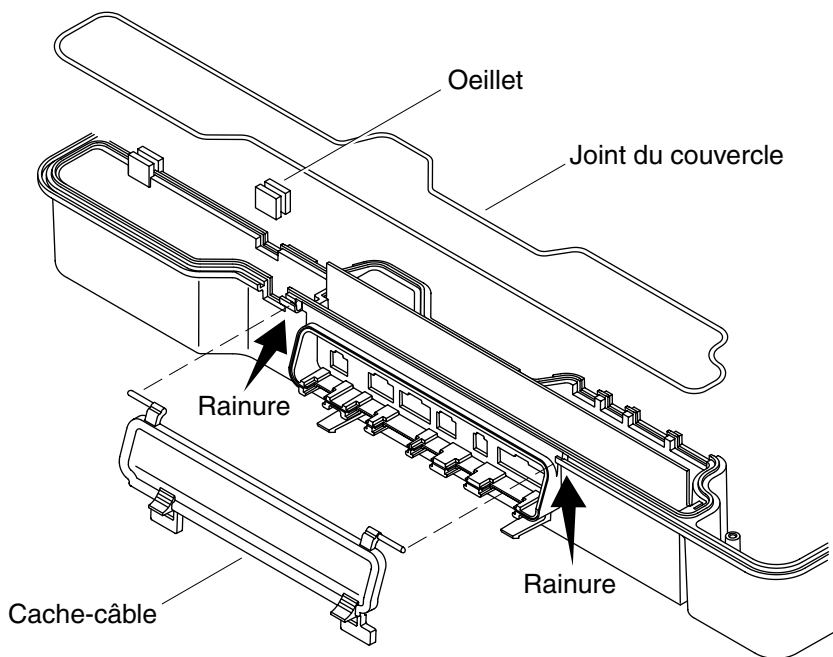


Outils nécessaires

- Clé dynamométrique T15

Démonter le couvercle

- Débrancher l'alimentation du mur.
- A l'aide d'une clé dynamométrique, retirer les cinq vis du couvercle.
- Retirer le couvercle du boîtier.



Retirer l'ancien couvercle de câble

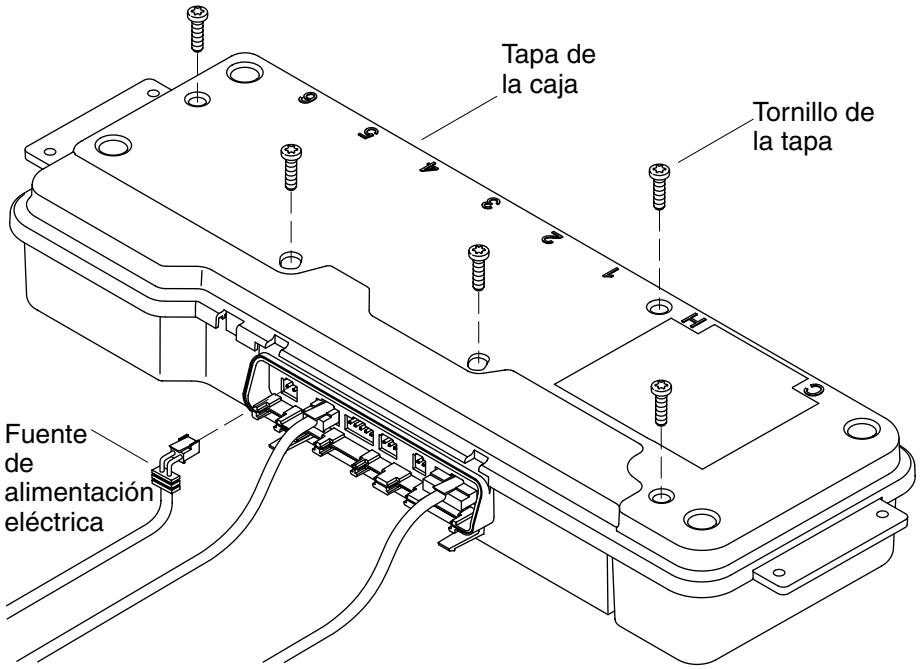
- Retirer le joint du couvercle de câble localisé à l'intérieur du couvercle et remplacer par un nouveau joint. Jeter l'ancien joint.
- Déverrouiller le couvercle de câble, soulever et jeter.

Installer le nouveau couvercle de câble

- Mettre le nouveau couvercle de câble dans les rainures et fermer.
- Installer les oeillets dans les rainures non-occupées sur lesquelles le joint du couvercle du boîtier connectera.

Compléter l'installation

- Installer le couvercle du boîtier en utilisant les nouvelles vis fournies.
- Reconnecter l'alimentation.

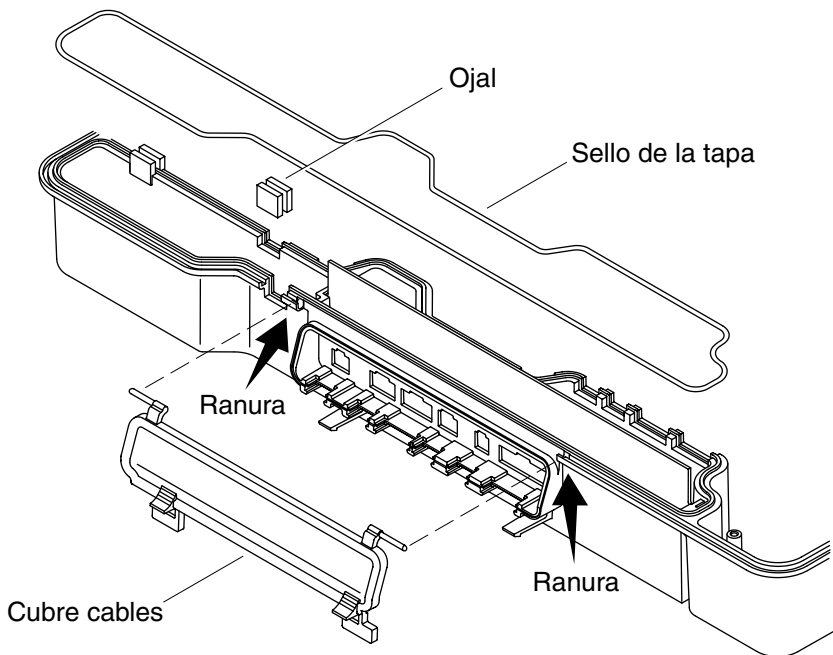


Herramientas necesarias

- Destornillador torx T15

Desensamble la tapa

- Desenchufe la fuente de alimentación eléctrica de la pared.
- Con un destornillador torx, quite los cinco tornillos de la tapa.
- Retire la tapa de la caja.



Retire el cubre cables viejo

- Quite el sello de la tapa de la caja que se encuentra dentro de la tapa y reemplácelo por un sello nuevo. Deseche el sello viejo.
- Destrabe el cubre cables, levante para sacar y deseche.

Instale el cubre cables nuevo

- Coloque el cubre cables nuevo dentro de las ranuras y encaje para cerrar.
- Instale los ojales en todas las ranuras no ocupadas sobre las cuales conectará el sello de la tapa de la caja.

Termine la instalación

- Instale la tapa de la caja con los tornillos nuevos provistos.
- Vuelva a conectar la fuente de alimentación eléctrica.

USA: 1-800-4-KOHLER
Canada: 1-800-964-5590
México: 001-877-680-1310
kohler.com

©2007 Kohler Co.

1062950-9-A