

Service Kit Instructions

Motor Wiring Loom

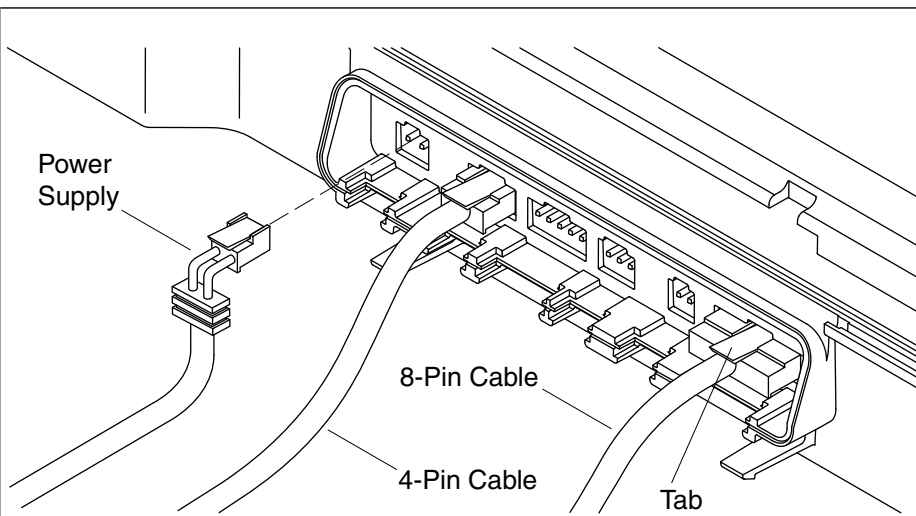
Français, page "Français-1"
Español, página "Español-1"

THE BOLD LOOK
OF **KOHLER**®

1062951-9-D

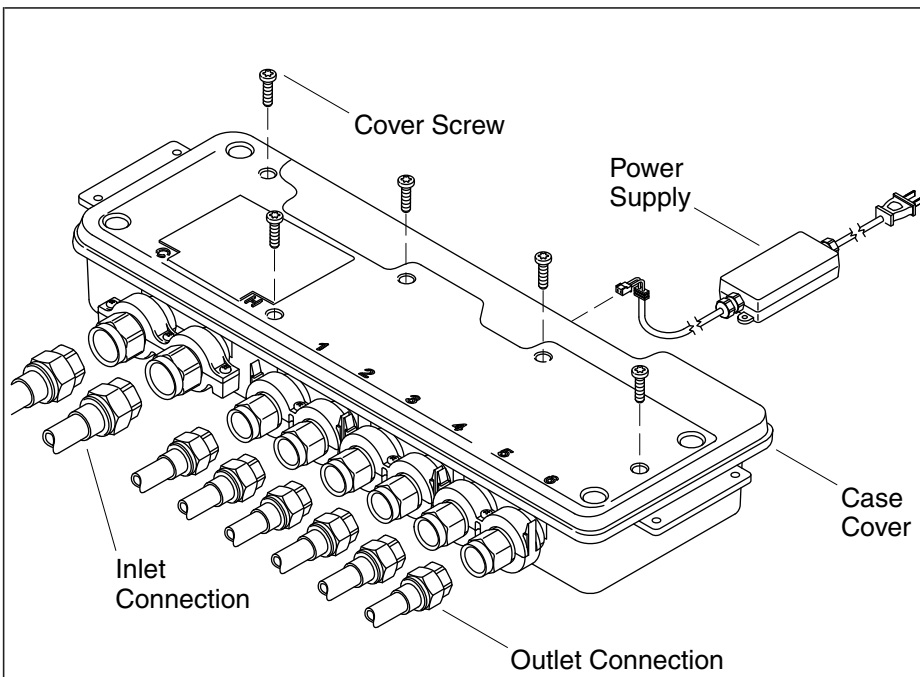
Required Tools

- T15 Torx Driver
- T20 Torx Driver (for mini circuit board)



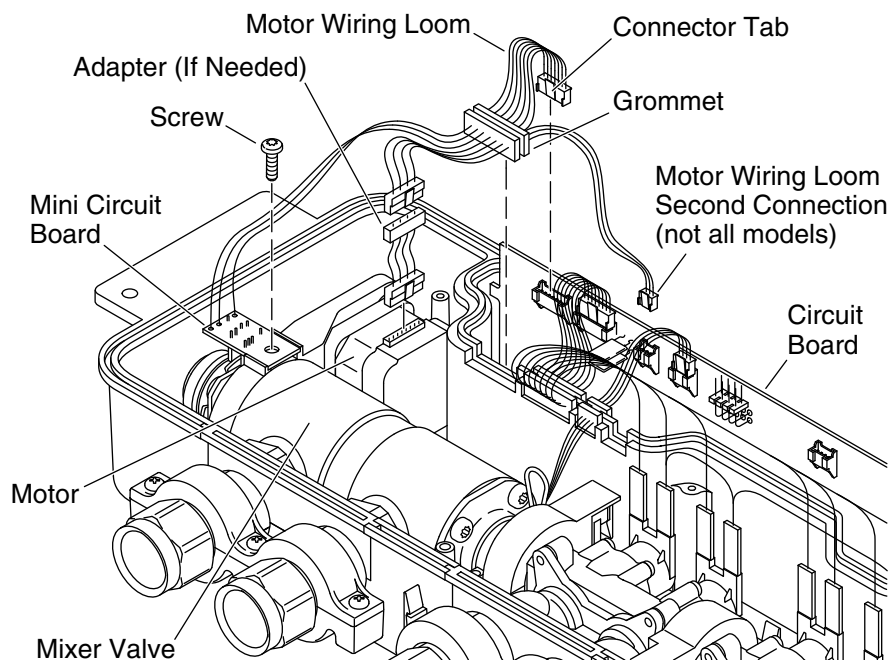
Disconnect the Cables

- Press each connector tab and gently pull to disconnect each cable from the valve.



Remove the Cover

- Unplug the power supply from the wall and turn off the water supply.
- Using the T15 torx driver, remove the five screws from the case cover.
- Set the cover and screws aside.



Remove the Old Motor Wiring Loom

- Press the connector tab of the wiring loom and gently pull to disconnect from the circuit board. Gently remove the grommets from the box.
- Disconnect the wiring loom from the motor.
- Using the T20 torx driver, remove the screw securing the mini circuit board to the mixer valve.
- Discard the old wiring loom.

Install the New Motor Wiring Loom

- Using the T20 torx driver, secure the new wiring loom mini circuit board to the mixer valve assembly. Do not overtighten.
- Connect the new wiring loom to the motor. Use the wiring loom adapter, if needed.
- Connect the motor wiring loom (2 connections) to the circuit board.

Complete the Installation

IMPORTANT! Position the wiring looms so that they are not pinched when the cover is secured.

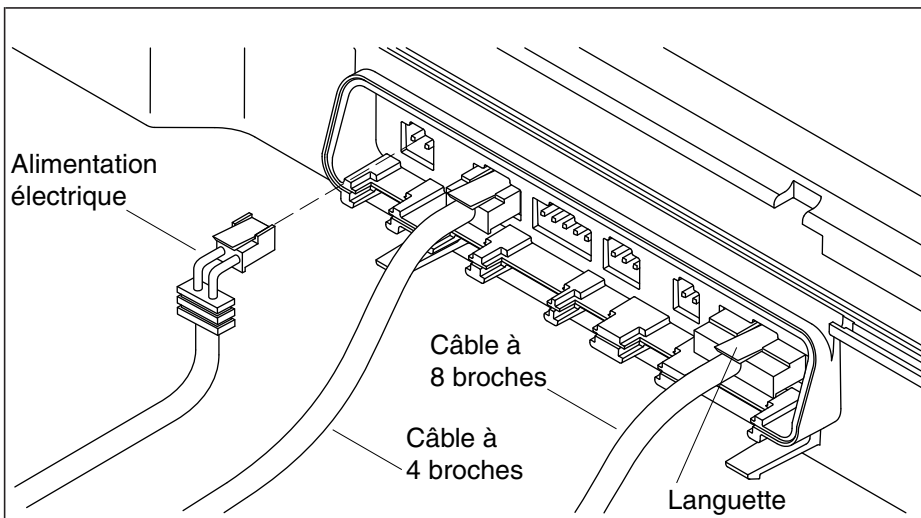
- Verify all connectors and grommets are secured.
- Reinstall the cover using the new screws provided.
- Connect the power supply and turn on the water supply.

Instructions pour le kit d'entretien

Câblage pré-assemblé de moteur

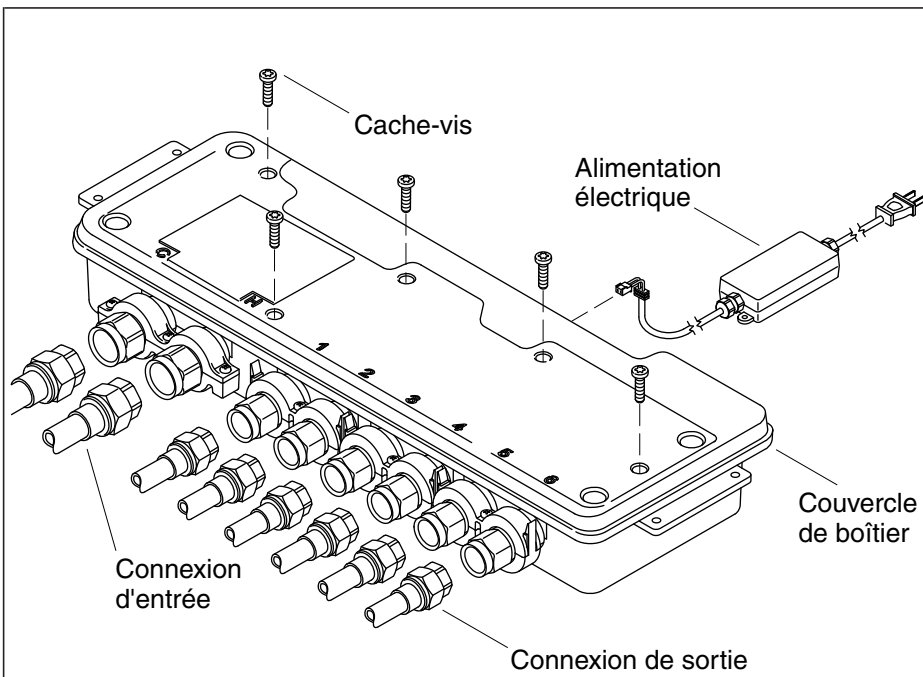
Outils requis

- Tournevis torx T15
- Tournevis torx T20 (pour mini carte de circuits imprimés)



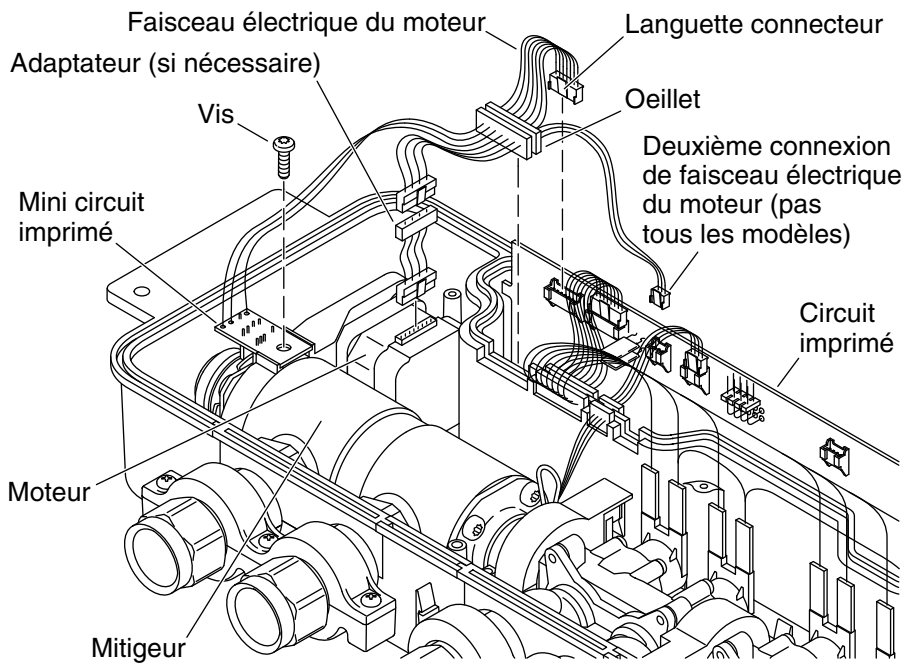
Déconnecter les câbles

- Appuyer sur chaque patte de connecteur et tirer doucement sur chaque câble pour le déconnecter de la vanne.



Retirer le couvercle

- Débrancher l'alimentation électrique du mur et couper l'arrivée d'eau.
- Utiliser le tournevis torx T15 pour retirer les cinq vis du couvercle du boîtier.
- Mettre le couvercle et les vis de côté.



Retirer l'ancien câblage pré-assemblé de moteur

- Appuyer sur la patte du connecteur du câblage pré-assemblé et tirer doucement pour le déconnecter de la carte de circuits imprimés. Retirer avec précaution les passe-câble du boîtier.
- Déconnecter le câblage pré-assemblé de moteur.
- Utiliser le tournevis torx T20 pour retirer la vis qui fixe la mini carte de circuits imprimés sur le robinet mélangeur.
- Mettre l'ancien câblage pré-assemblé au rebut.

Installer le nouveau câblage pré-assemblé de moteur

- Utiliser le tournevis torx T20 pour fixer la nouvelle mini carte de circuits imprimés du câblage pré-assemblé sur l'ensemble du robinet mélangeur. Ne pas trop serrer.
- Connecter le nouveau câblage pré-assemblé sur le moteur. Utiliser l'adaptateur du câblage pré-assemblé si nécessaire.
- Connecter le câblage pré-assemblé de moteur (2 connexions) à la carte de circuits imprimés.

Terminer l'installation

IMPORTANT! Positionner les câblages pré-assemblés de manière à ce qu'ils ne soient pas pincés lorsque le couvercle est sécurisé.

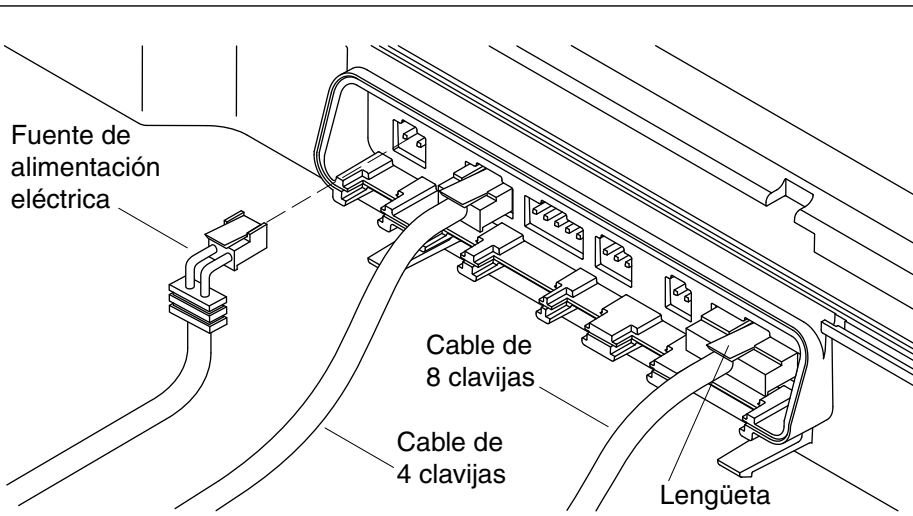
- Vérifier que les connecteurs et les passe-câble sont sécurisés.
- Réinstaller le couvercle en utilisant les nouvelles vis fournies.
- Connecter l'alimentation électrique et ouvrir l'arrivée d'eau.

Instrucciones del kit de servicio

Arnés de cables de motor

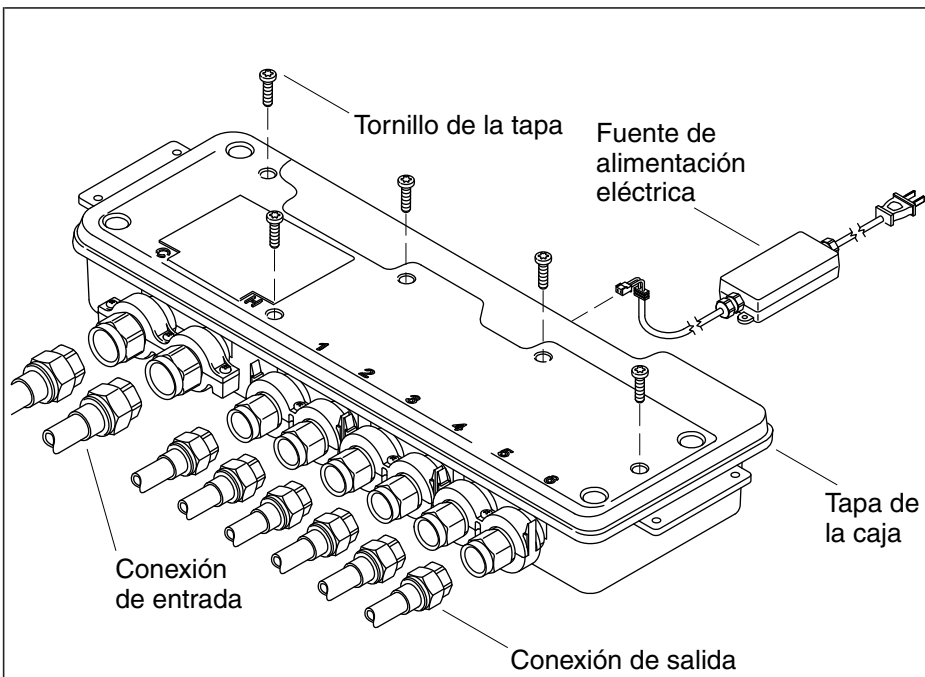
Herramientas requeridas

- Destornillador Torx con punta de estrella T15
- Destornillador Torx con punta de estrella T20 (para mini placa de circuitos)



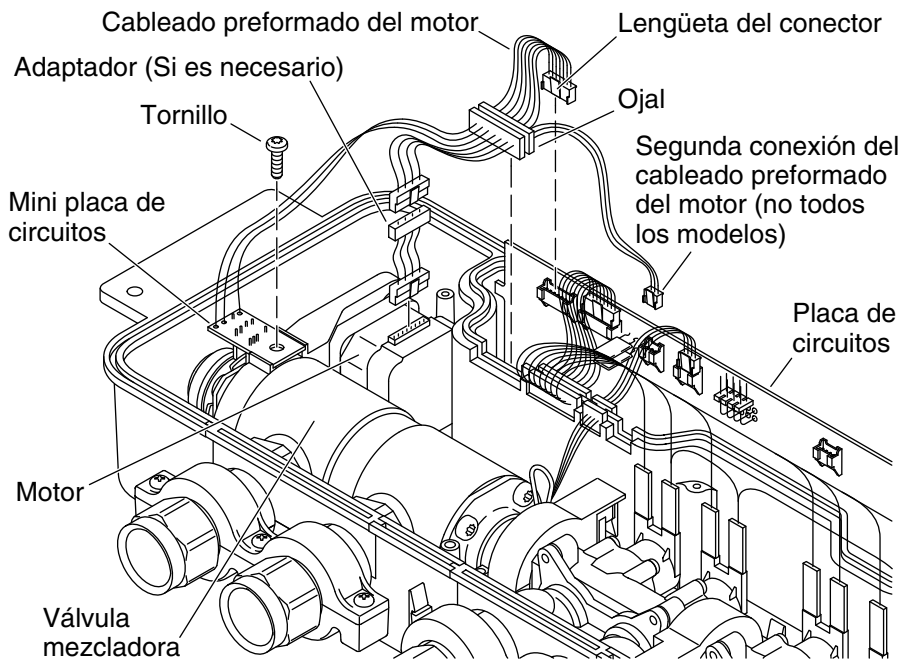
Desconecte los cables

- Oprima cada lengüeta de conexión y jale con cuidado para desconectar cada cable de la válvula.



Retire la tapa

- ❑ Desconecte el suministro eléctrico de la pared y cierre el suministro de agua.
- ❑ Con el destornillador Torx con punta de estrella T15 saque los 5 tornillos de la tapa de la caja.
- ❑ Coloque la tapa y los tornillos a un lado.



Retire el arnés de cables anterior del motor

- Oprima la lengüeta de conexión del arnés de cables y jale con cuidado para desconectar de la placa de circuitos. Con cuidado saque los pasahilos de la caja.
- Desconecte el arnés de cables del motor.
- Con un destornillador Torx con punta de estrella T20 saque el tornillo que fija la mini placa de circuitos a la válvula mezcladora.
- Deseche el arnés de cables usado.

Instale el nuevo arnés de cables del motor

- Con un destornillador Torx con punta de estrella T20 fije la mini placa de circuitos del arnés de cables al conjunto de la válvula mezcladora. No apriete demasiado.
- Conecte el nuevo arnés de cables al motor. Si es necesario, use el adaptador del arnés de cables.
- Conecte el arnés de cables del motor (2 conexiones) a la placa de circuitos.

Termine de hacer la instalación

¡**IMPORTANTE!** Coloque los arneses de cables de forma que no queden pellizcados al poner y fijar la tapa.

- Verifique que todas las conexiones y que todos los pasahilos estén fijos.
- Vuelva a instalar la tapa con los nuevos tornillos que se incluyen.
- Conecte el suministro eléctrico y abra el suministro de agua.

1062951-9-D

1062951-9-D

1062951-9-D

USA/Canada: 1-800-4KOHLER

México: 001-800-456-4537

kohler.com

THE BOLD LOOK
OF **KOHLER**®

©2014 Kohler Co.

1062951-9-D