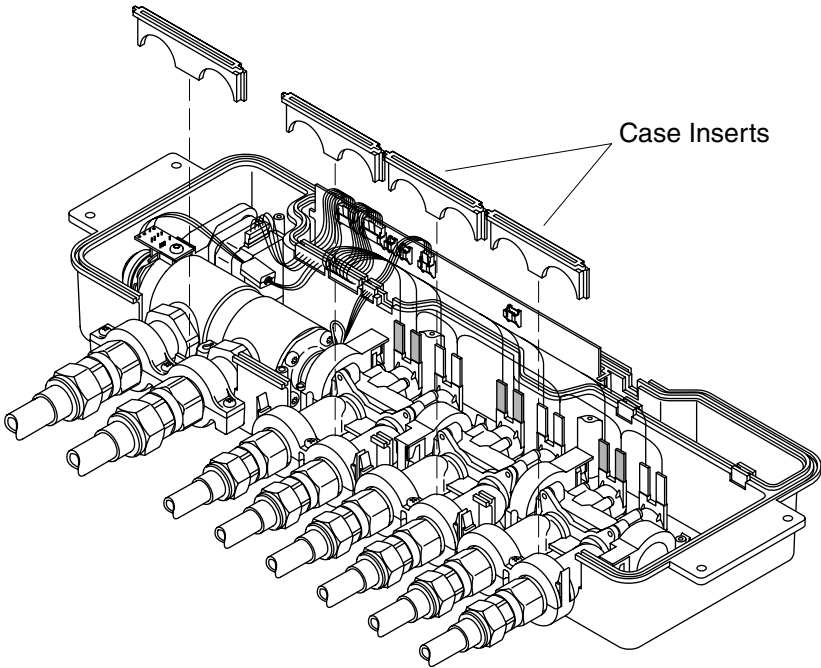


Tools Needed

- T15 Torx Driver

Disconnect the Power Supply

- Unplug the power supply from the wall.
- Using the torx driver, remove the five screws from the case cover.



Remove the Old Case Inserts

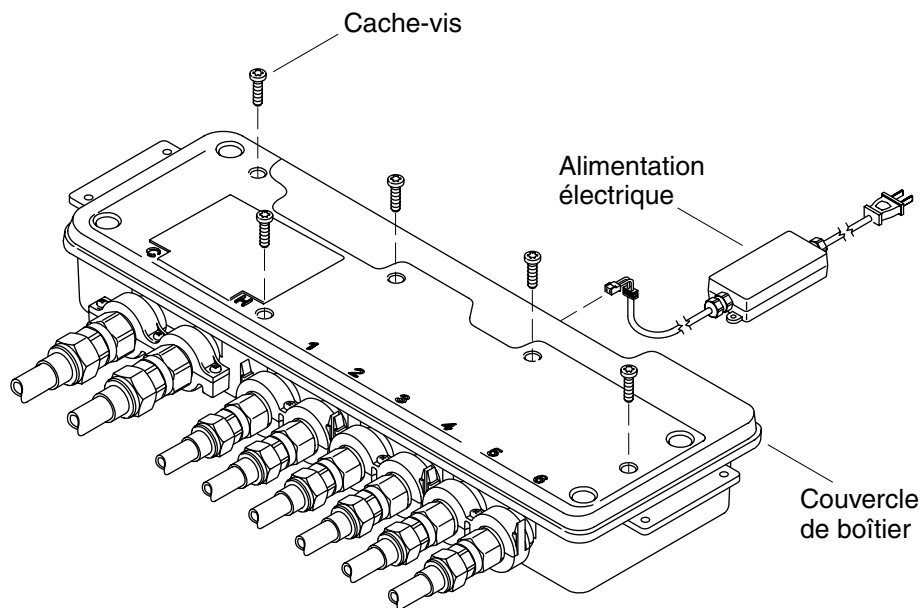
- Remove the case cover.
- Remove and discard the case inserts.

Install the New Case Inserts

- Install the new case inserts.
- Reinstall the case cover using the new screws provided.

Complete the Installation

- Reconnect the power supply.

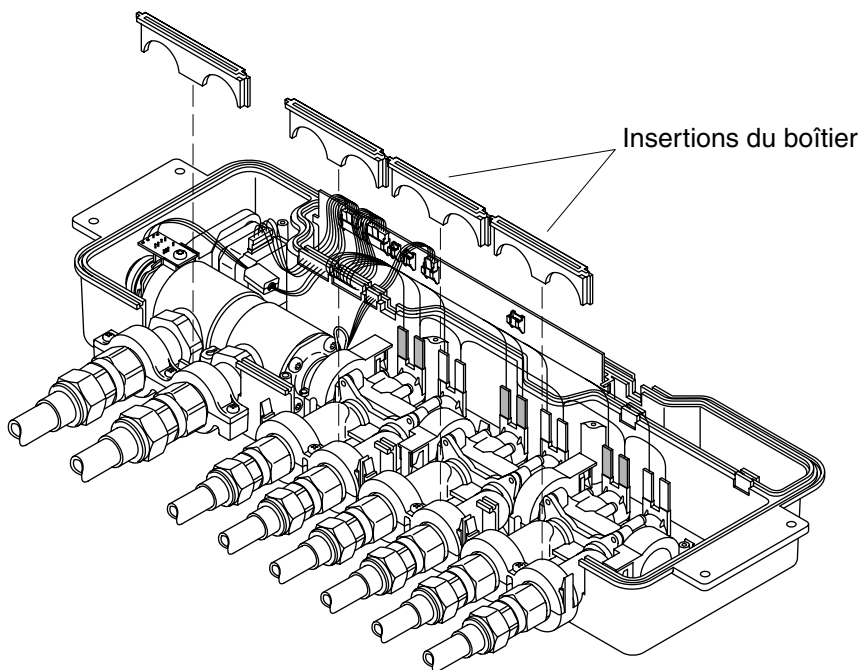


Outils nécessaires

- Clé dynamométrique T15

Débrancher l'alimentation électrique

- Débrancher l'alimentation du mur.
- A l'aide d'une clé dynamométrique, retirer les cinq vis du couvercle du boîtier.



Insertions du boîtier

Retirer les anciennes insertions de boîtier

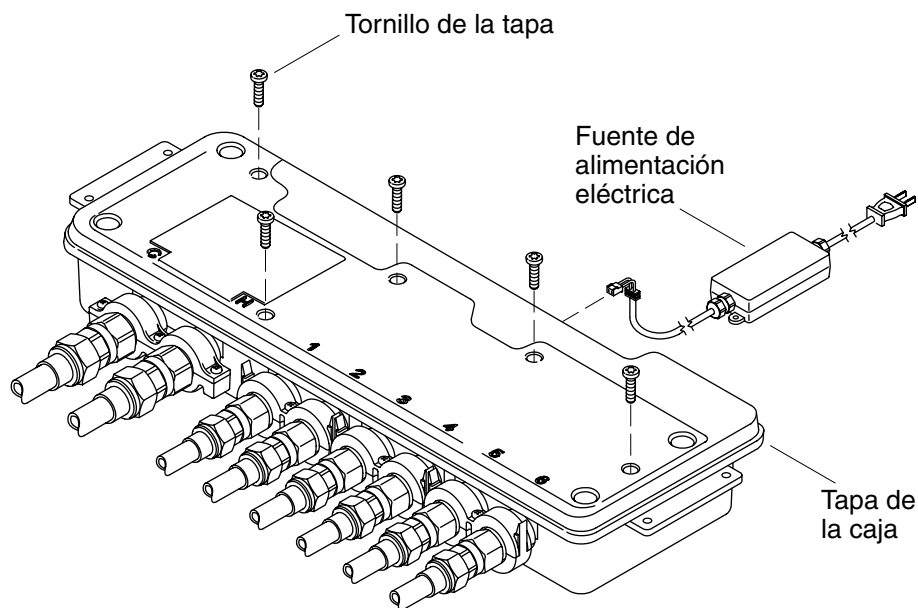
- Retirer le couvercle du boîtier.
- Retirer et jeter les insertions du boîtier.

Installer les nouvelles insertions de boîtier

- Installer les nouvelles insertions de boîtier.
- Réinstaller le couvercle du boîtier en utilisant les nouvelles vis fournies.

Compléter l'installation

- Reconnecter l'alimentation.

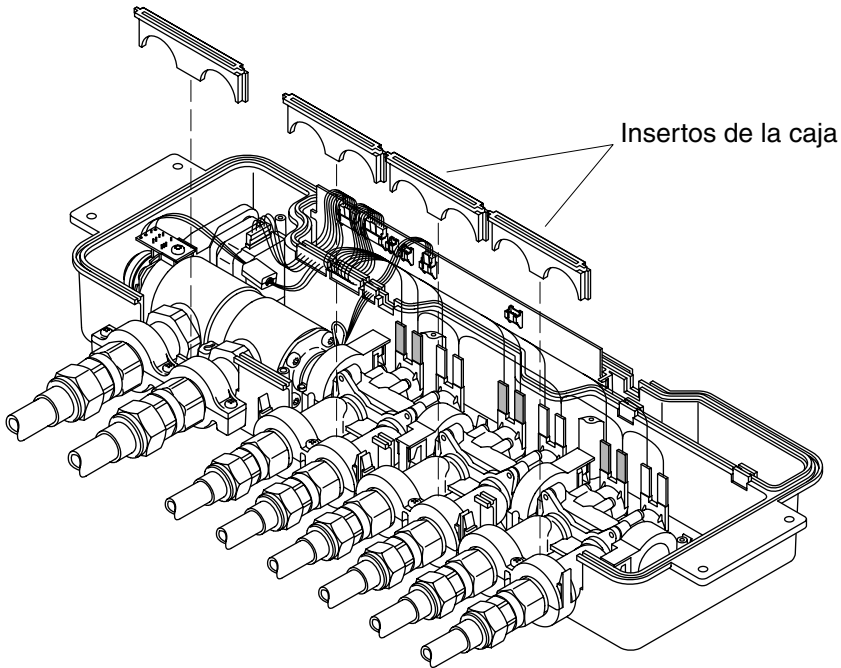


Herramientas necesarias

- Destornillador torx T15

Desconecte la fuente de alimentación eléctrica

- Desenchufe la fuente de alimentación eléctrica de la pared.
- Con un destornillador torx, quite los cinco tornillos de la tapa de la caja.



Retire los insertos viejos de la caja

- Retire la tapa de la caja.
- Quite y deseche los insertos viejos de la caja.

Instale los insertos nuevos de la caja

- Instale los insertos nuevos de la caja.
- Vuelva a instalar la tapa de la caja con los tornillos nuevos provistos.

Termine la instalación

- Vuelva a conectar la fuente de alimentación eléctrica.

USA: 1-800-4-KOHLER
Canada: 1-800-964-5590
México: 001-877-680-1310
kohler.com

©2007 Kohler Co.

1062957-9-A