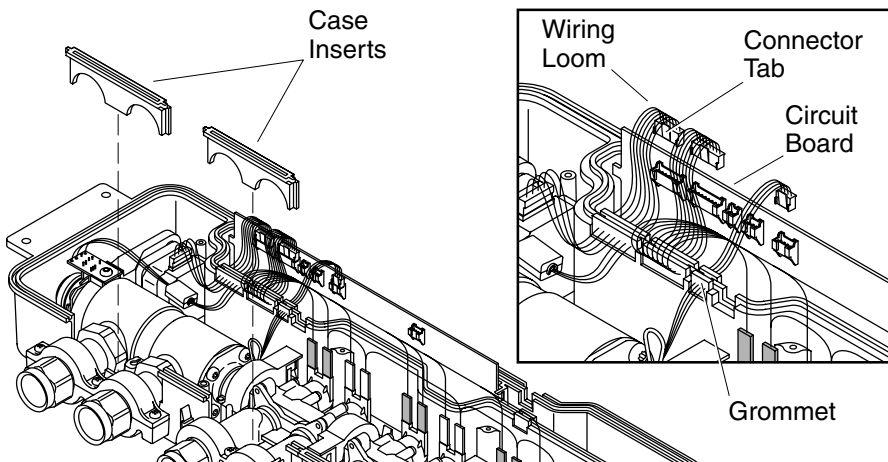


Tools Needed

- T15 Torx Driver
- Adjustable Wrenches

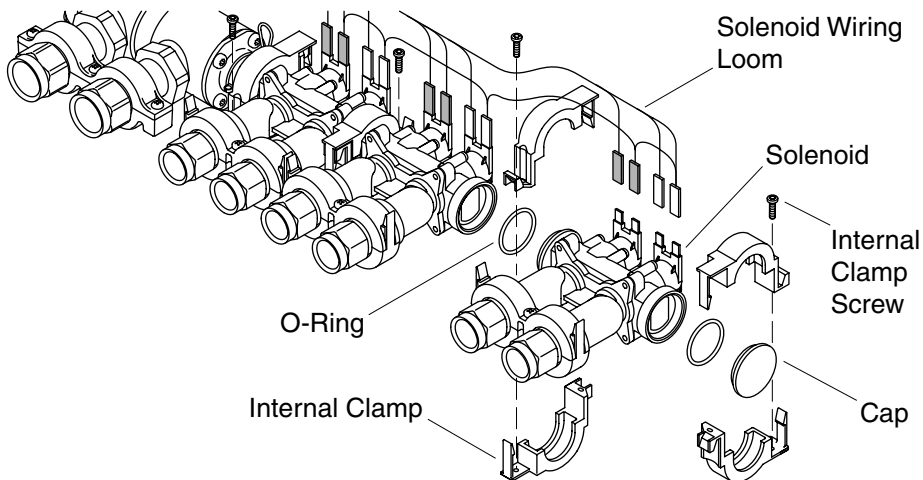
Disassemble the Cover

- Unplug the power supply from the wall and turn off the water supply.
- Disconnect the inlet and outlet connections from the valve assembly using an adjustable wrench.
- Using the torx driver, remove the five screws from the cover.



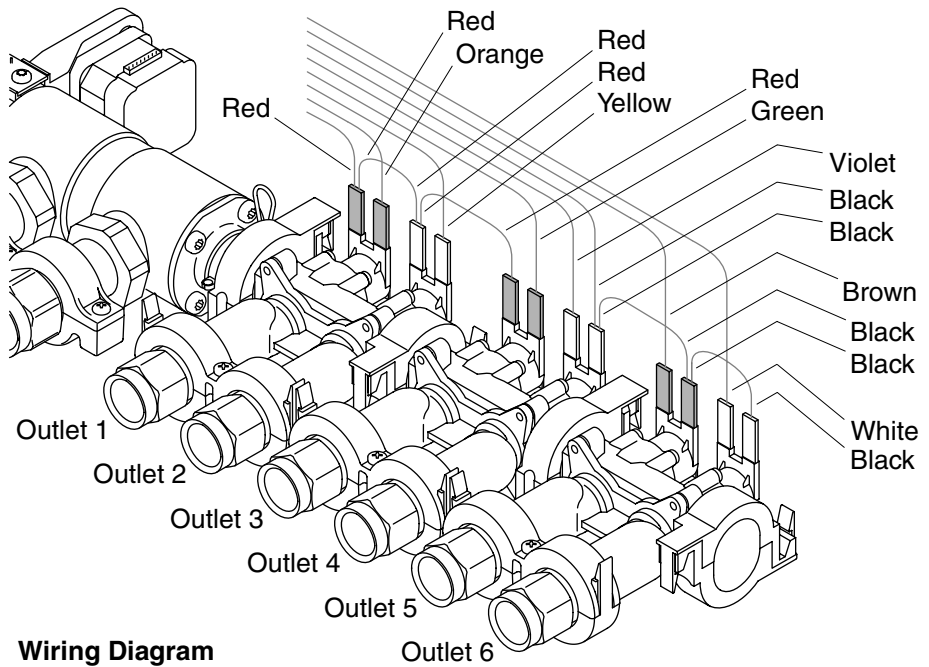
Disconnect the Wiring Looms

- Remove the case cover and inserts.
- Disconnect the three wiring looms from the circuit board by gently pressing the connector tabs. Gently remove the grommets from the box.



Remove the Old Internal Clamp

- Using the torx driver, remove the four internal clamp screws.
- Lift out the valve unit from the case.
- Remove and discard the internal clamp and the O-ring.



Install the New Internal Clamp

- Install the new O-ring.
- Connect the solenoid to the valve assembly using the new internal clamp, making sure the lower part of the clamp will position itself over the screw hole. The screw holes alternate from one side of the solenoid to the other. Make sure the latch is fully engaged when assembled.

NOTE: If the solenoid being replaced is at the end of the solenoid chain, install a new end cap.

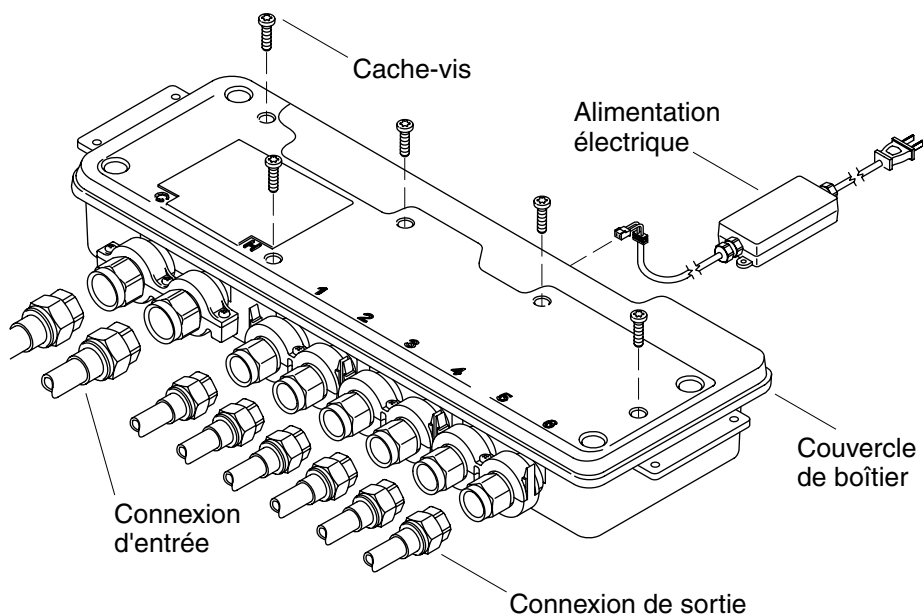
- Place the valve unit into the case and secure with the four torx screws.
- Connect the solenoid wiring loom to the solenoids.
- Connect the three wiring looms to the circuit board.
- Verify all connectors and grommets are secured.

IMPORTANT! Position the wiring looms so that they are not pinched when the cover is secured.

- Install the case inserts and cover using the new screws provided.

Complete the Installation

- Reconnect the inlet and outlet connections.
- Connect the power supply and turn on the water supply.
- Check for leaks.

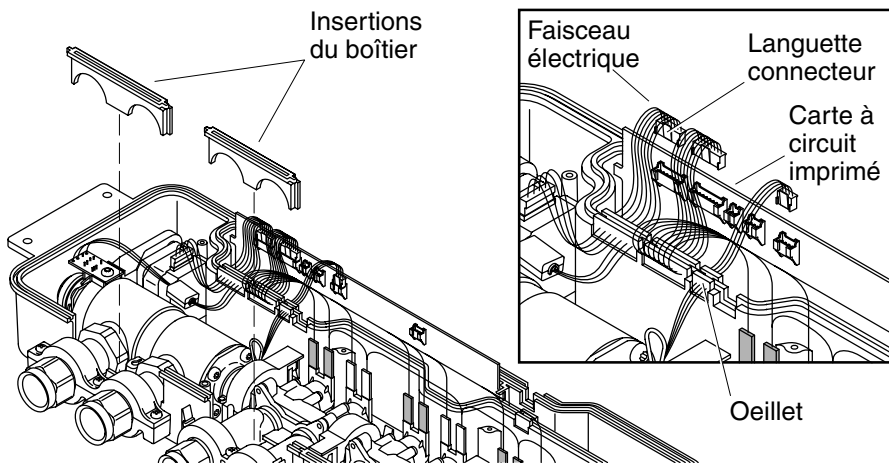


Outils nécessaires

- Clé dynamométrique T15
- Clés à molette

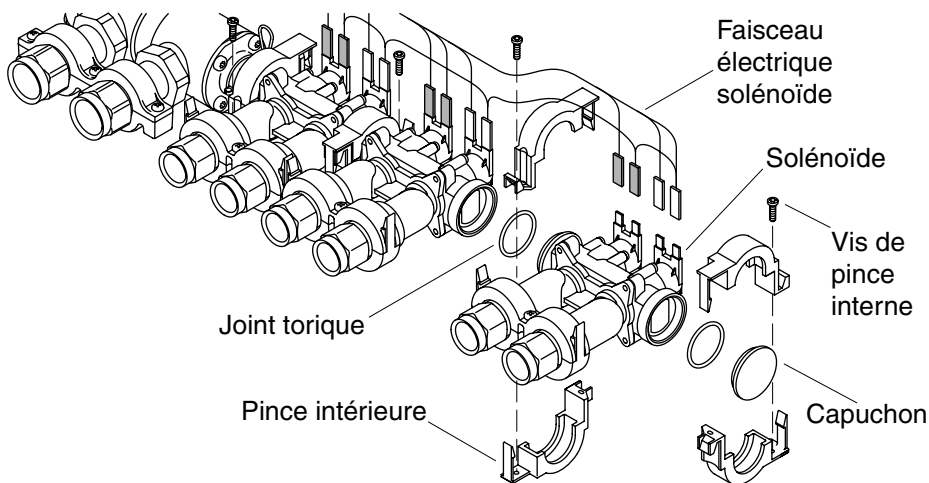
Démonter le couvercle

- Débrancher le courant et fermer l'alimentation d'eau.
- Déconnecter les connexions d'entrée et de sortie de l'ensemble de valve à l'aide d'une clé à molette.
- A l'aide d'une clé dynamométrique, retirer les cinq vis du couvercle.



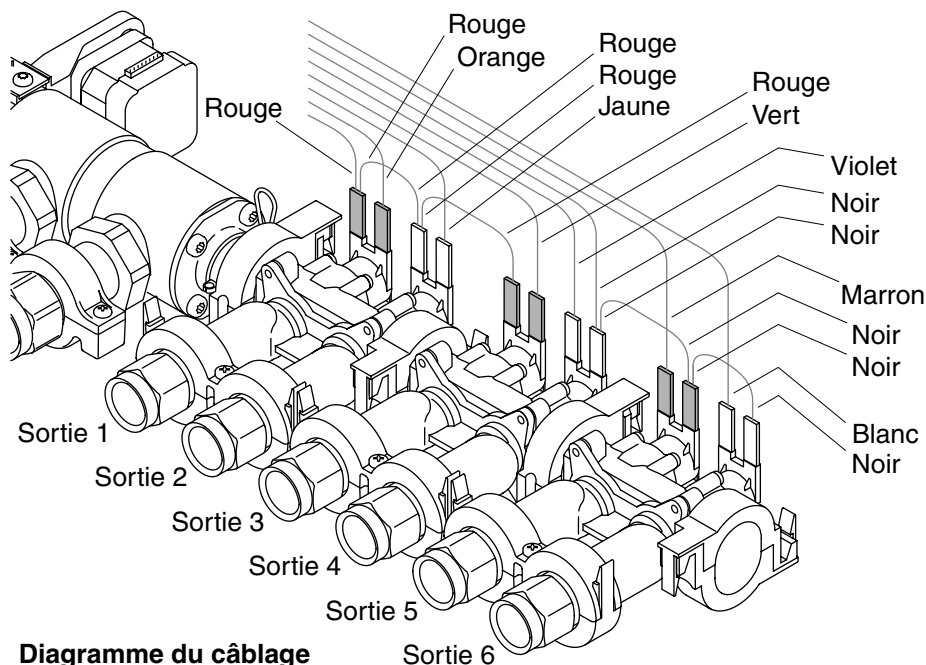
Déconnecter les faisceaux électriques

- Retirer le couvercle du boîtier et les insertions.
- Déconnecter les trois faisceaux électriques du circuit imprimé en pressant gentiment sur les languettes du connecteur. Retirer gentiment les oeillets du boîtier.



Retirer l'ancienne pince interne

- En utilisant une clé dynamométrique, retirer les quatre vis internes de pince.
- Soulever l'ensemble de valve du boîtier.
- Retirer et jeter la pince interne et le joint torique.



Installer la nouvelle pince interne

- Installer le nouveau joint torique.
- Connecter le solénoïde à l'ensemble de valve en utilisant la nouvelle pince interne, s'assurant que la partie inférieure de la pince se positionnera au-dessus de l'orifice de la vis. Les orifices de la vis alternent d'un côté à l'autre du solénoïde. S'assurer que le loquet soit complètement engagé lorsqu'il est assemblé.

REMARQUE: Si le solénoïde remplacé est à l'extrémité de la chaîne de solénoïde, installer un nouveau capuchon d'extrémité.

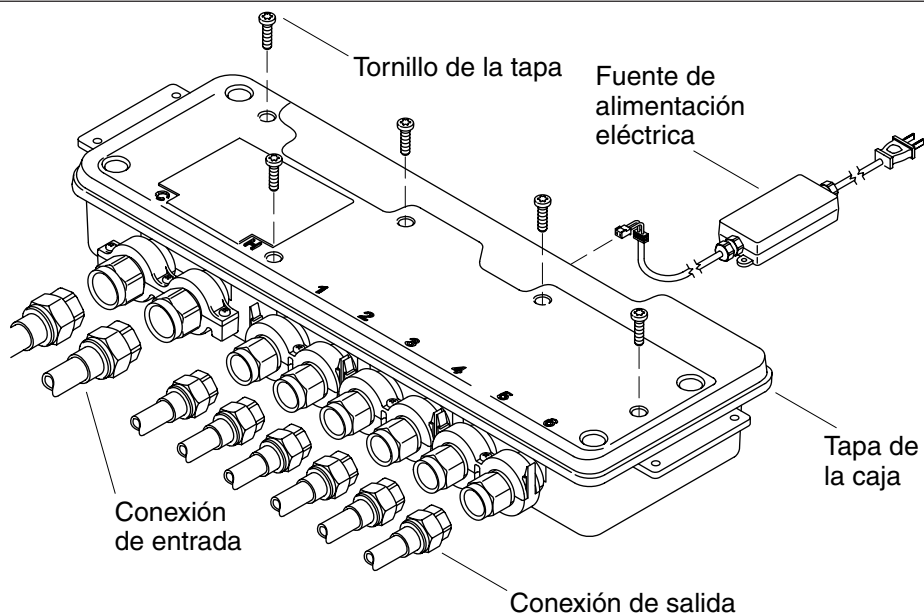
- Placer l'unité de valve dans le boîtier et sécuriser avec les quatre vis de couplage.
- Connecter le faisceau électrique du solénoïde aux solénoïdes.
- Connecter les trois faisceaux électriques au circuit.
- Vérifier que tous les connecteurs et que les oeilletons soient sécurisés.

IMPORTANT! Positionner les faisceaux électriques de manière à ce qu'ils ne soient pas pincés lorsque le boîtier est sécurisé.

- Installer les insertions de boîtier et le couvercle en utilisant les nouvelles vis fournies.

Compléter l'installation

- Reconnecter les connexions d'entrée et de sortie.
- Connecter l'alimentation électrique et ouvrir l'alimentation d'eau.
- Vérifier s'il y a des fuites.

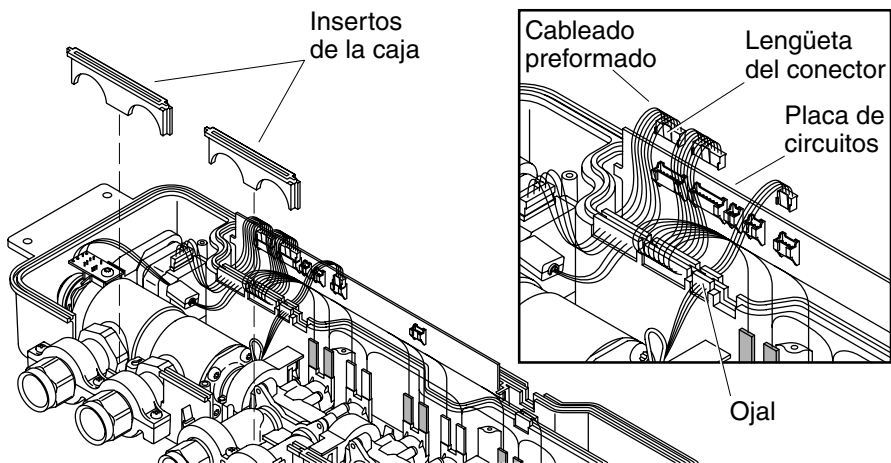


Herramientas necesarias

- Destornillador torx T15
- Llaves ajustables

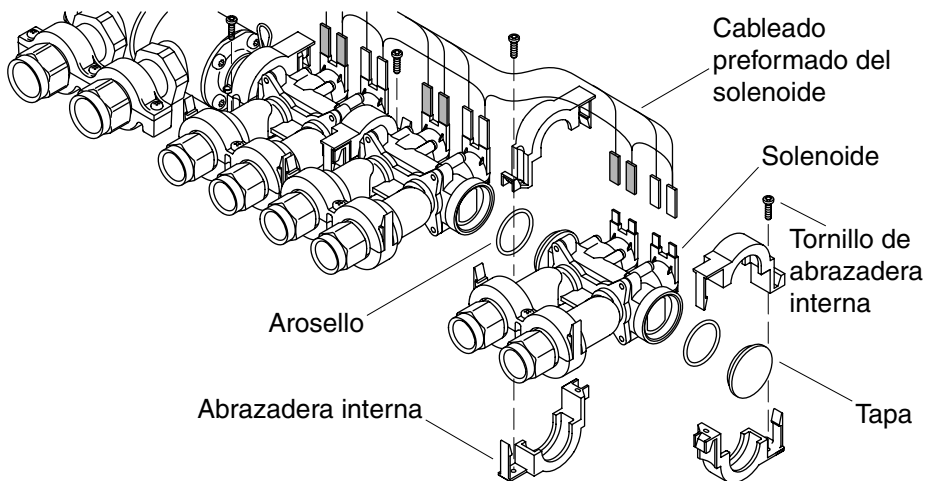
Desensamble la tapa

- Desenchufe la fuente de alimentación eléctrica de la pared y cierre el suministro de agua.
- Del montaje de la válvula desconecte las conexiones de entrada y salida utilizando una llave ajustable.
- Con el destornillador torx, quite los cinco tornillos de la tapa.



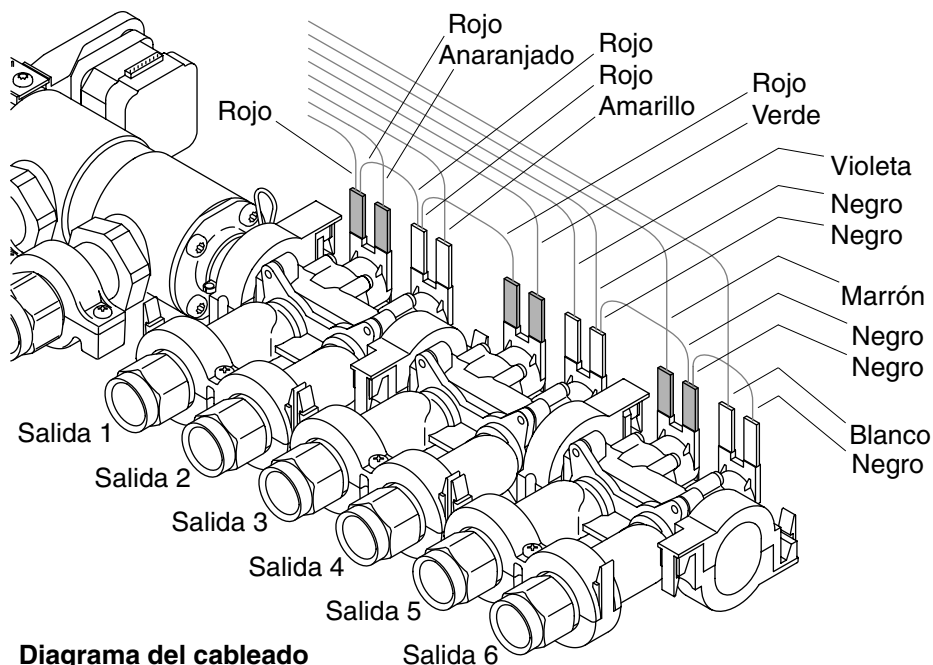
Desconecte los cableados preformados

- Retire la tapa de la caja y los insertos.
- Desconecte los cableados preformados de la placa de circuitos, presionado suavemente las lengüetas del conector. Retire suavemente los ojales de la caja.



Desinstale la abrazadera de interna vieja

- Con un destornillador torx, quite los cuatro tornillos de la abrazadera interna.
- Levante la unidad de la válvula sacándola de la caja.
- Retire y deseche la abrazadera interna y el arosello (O-ring).



Instale la abrazadera de interna nueva

- Instale el arosello (O-ring) nuevo.
- Conecte el solenoide al montaje de la válvula, utilizando la abrazadera interna nueva y asegurándose de que la parte inferior de la abrazadera se coloque sobre el orificio para tornillo. Los orificios para tornillo alternan de un lado al otro del solenoide. Asegúrese de que el enganche encaje completamente al ensamblar.

NOTA: Si el solenoide que se está reemplazando está al extremo de la cadena de solenoides, instale una tapa terminal nueva.

- Coloque la unidad de la válvula en la caja y fije con los cuatro tornillos torx.
- Conecte a los solenoides el cableado preformado del solenoide.
- Conecte los tres cableados preformados a la placa de circuitos.
- Verifique que todos los conectores y oiales estén asegurados.

¡IMPORTANTE! Coloque los cableados preformados de manera que no se pellizquen al asegurar la tapa.

- Instale los insertos y la tapa de la caja con los tornillos nuevos provistos.

Termine la instalación

- Vuelva a conectar las conexiones de entrada y salida.
- Conecte la fuente de alimentación eléctrica y abra el suministro de agua.
- Verifique que no haya fugas.

USA: 1-800-4-KOHLER

Canada: 1-800-964-5590

México: 001-877-680-1310

kohler.com

©2007 Kohler Co.