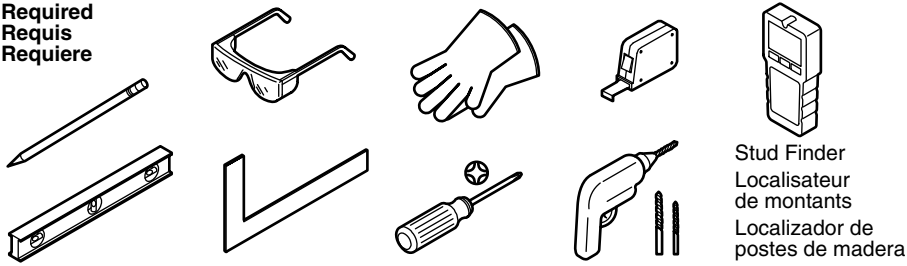


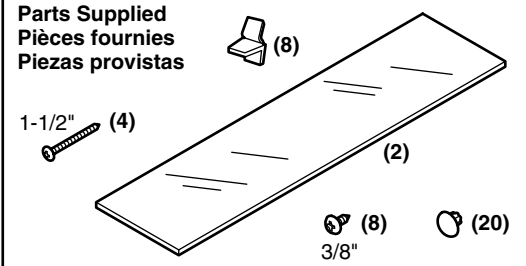
**Required
 Requis
 Requiere**



Plus/Plus/Más:

- Framing and Drywall Tools
 Outils pour charpentes et cloisons sèches
 Herramientas para paneles de yeso y carpintería
- 2x3's or 2x4's for Framing
 Planches 2x3 ou 2x4 pour charpentes
 Listones de 2x3 ó 2x4 para el marco de madera
- Drywall and Framing Fasteners
 Dispositifs d'attache pour cloisons sèches et charpentes
 Herrajes para panel de yeso y estructuras de madera

**Parts Supplied
 Pièces fournies
 Piezas provistas**



Record your model number below for future reference:

Consigner le numéro de modèle ci-dessous pour toute référence ultérieure:

Apunte abajo su número de modelo para referencia futura:

STOP If you are missing parts, **DO NOT RETURN this product to the store.**
 Service parts can be ordered by calling 1-800-4KOHLER (456-4537) or online at www.kohler.com/serviceparts

ARRÊT NE PAS RETOURNER ce produit au magasin si des pièces sont manquantes.
 Les pièces de rechange peuvent être commandées en composant le 1-800-4KOHLER (456-4537) ou en ligne, à l'adresse www.kohler.com/serviceparts

ALTO Si le faltan piezas, **NO DEVUELVA este producto a la tienda.**
 Las piezas de repuesto se pueden pedir llamando al 1-800-4KOHLER (456-4537) o en línea en www.kohler.com/serviceparts

CAUTION: Risk of electric shock. Electrical wiring may need to be relocated.

ATTENTION: Risque de choc électrique. Il sera peut-être nécessaire de déplacer le câblage électrique.

PRECAUCIÓN: Riesgo de sacudida eléctrica. Tal vez sea necesario cambiar la ubicación del cableado eléctrico.

NOTICE: Risk of product damage. The wall cavity must be framed. The cabinet must be secured to framing studs.

AVIS: Risque d'endommagement du produit. La cavité murale doit comporter un cadre d'ossature. L'armoire doit être attachée aux montants d'ossature.

AVISO: Riesgo de daños al producto. La cavidad de la pared debe llevar una estructura de postes. El gabinete debe quedar bien fijo a la estructura de postes de madera.

NOTICE: Risk of product damage.

Do not leave the door supported with only one hinge during removal or reinstallation. Disengage the bottom hinge first during removal, and reattach the top hinge first during installation.

AVIS: Risque d'endommagement du produit. Ne pas laisser la porte supportée par une seule articulation lors du retrait ou de la réinstallation. Désengager l'articulation inférieure en premier lieu pendant le retrait, puis réattacher l'articulation supérieure en premier lieu pendant l'installation.

AVISO: Riesgo de daños al producto. No deje la puerta soportada por sólo una bisagra durante la instalación o desinstalación. Desenganche primero la bisagra inferior durante la desinstalación, y vuelva a fijar primero la bisagra superior durante la instalación.

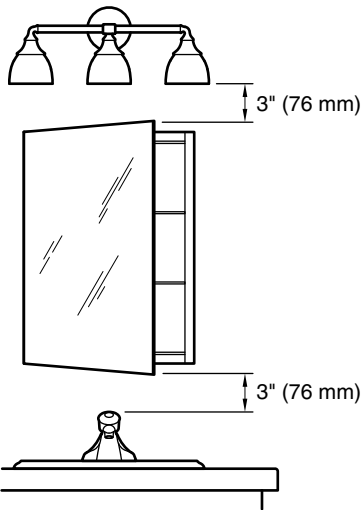
IMPORTANT: Reroute any electrical wires or water supply piping from the wall cavity. If you encounter drain or vent piping or if your wall is load-bearing, consult a professional before proceeding.

IMPORTANT: Réacheminer tous câbles électriques ou tuyaux d'arrivée d'eau éventuels de la cavité murale. S'il y a des tuyauterie d'aération ou d'écoulement ou s'il s'agit d'un mur porteur, consulter un professionnel avant de continuer.

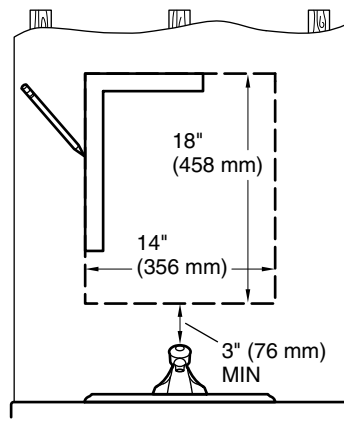
IMPORTANTE: Cambie el tendido de los cables eléctricos o la tubería de suministro de agua de la cavidad de la pared. Si hay tubos de desagüe o venteo o si la pared es de carga, consulte con un profesional antes de continuar.

1 Verify minimum clearances.

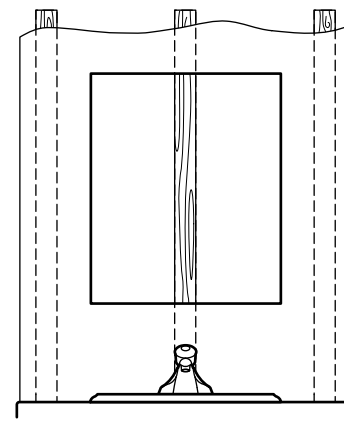
Vérifier les dégagements minimum.
 Verifique el espacio libre mínimo.



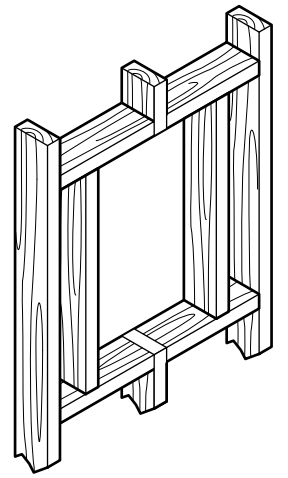
2 Measure and mark the cutout.
 Mesurer et marquer la découpe.
 Mida y marque la abertura.



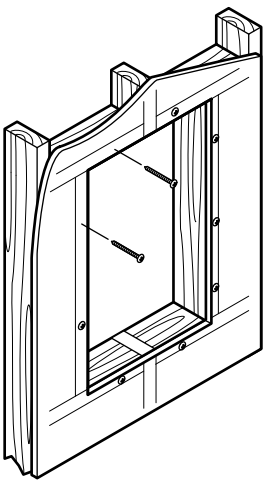
3 Cut away the drywall.
 Découper la cloison sèche.
 Corte el panel de yeso.



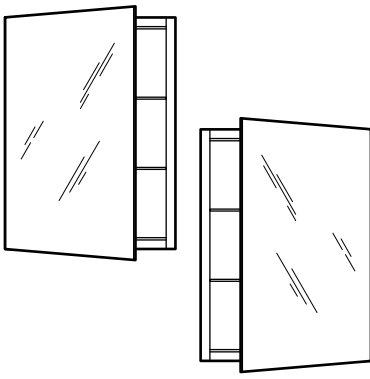
4 Frame out the wall cavity.
 Encadrer le vide intérieur du mur.
 Enmarque el perímetro de la cavidad de la pared.



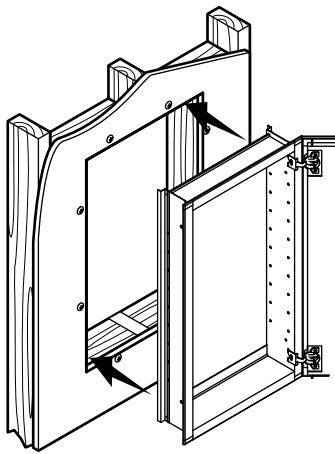
5 Secure the drywall to the framing.
 Fixer la cloison sèche en place sur la charpente.
 Fije el panel de yeso a la estructura de postes.



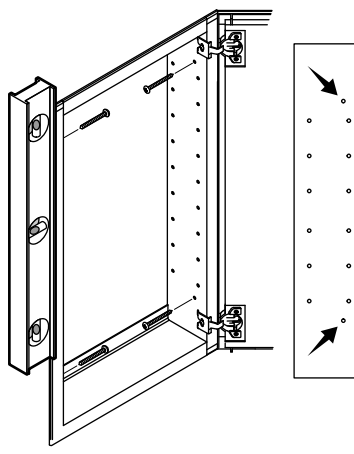
6 Rotate the cabinet for right or left door swing.
 Tourner le meuble pour un balancement de porte à droite ou à gauche.
 Gire el gabinete para que la puerta abra a la derecha o a la izquierda.



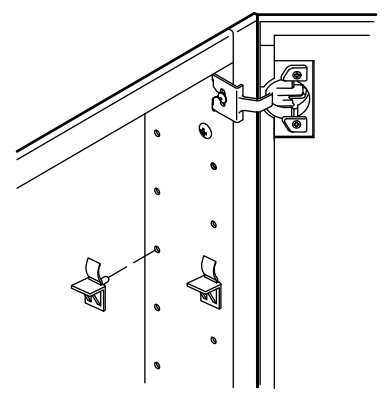
7 With help, lift and hold the cabinet in the cutout.
 En se faisant aider, soulever l'armoire et la tenir dans la cavité.
 Con ayuda, suba y sostenga el gabinete en la abertura.



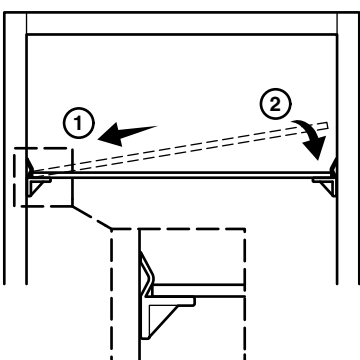
8 Secure the cabinet to the framing.
 Attacher l'armoire à l'ossature.
 Fije el gabinete a la estructura de postes.



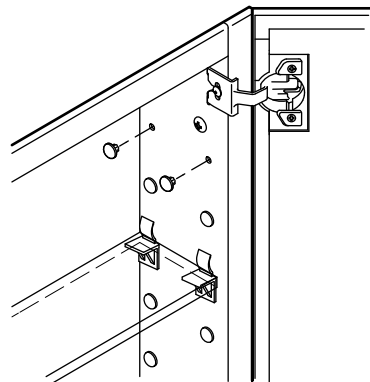
9 Install the shelf clips.
 Insérer les clips de l'étagère.
 Inserte los clips para estante.



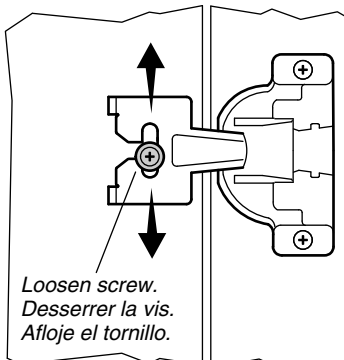
10 Install the shelves.
 Installer les étagères.
 Instale los estantes.



11 Insert plugs in unused holes.
 Insérer des bouchons dans les trous non utilisés.
 Inserte tapones en los orificios que no se usen.



12 If needed, align the door.
IMPORTANT: Support the door during adjustment.
 Le cas échéant, aligner la porte.
IMPORTANT: Soutenir la porte durant l'ajustement.
 Si es necesario, alinee la puerta.
IMPORTANTE: Sostenga la puerta durante el ajuste.



Loosen screw.
 Desserrer la vis.
 Afloje el tornillo.

<p>SERVICE PARTS For service parts information, visit www.kohler.com/serviceparts.</p>	<p>PIÈCES DE RECHANGE Pour tout renseignement sur les pièces de rechange, visiter www.kohler.com/serviceparts.</p>	<p>PIEZAS DE REPUESTO Para información sobre piezas de repuesto, visite www.kohler.com/serviceparts.</p>
<p>For care and cleaning and other information go to: www.us.kohler.com.</p>	<p>Pour obtenir de l'information sur l'entretien et le nettoyage et de l'information supplémentaire, visiter le site: www.us.kohler.com.</p>	<p>Para el cuidado y la limpieza y otra información visite: www.us.kohler.com.</p>
<p>ONE-YEAR LIMITED WARRANTY KOHLER plumbing products are warranted to be free of defects in material and workmanship for one year from date of installation. Kohler Co. will, at its election, repair, replace or make appropriate adjustment where Kohler Co. inspection discloses any such defects occurring in normal usage within one (1) year after installation. Kohler Co. is not responsible for removal or installation costs. Use of in-tank toilet cleaners will void the warranty. To obtain warranty service contact Kohler Co. either through your Dealer, Plumbing Contractor, Home Center or E-tailer, or by writing Kohler Co., Attn.: Customer Care Center, 444 Highland Drive, Kohler, WI 53044, USA, or by calling 1-800-4-KOHLER (1-800-456-4537) from within the USA and Canada, and 001-800-456-4537 from within Mexico, or visit www.kohler.com within the USA, www.ca.kohler.com from within Canada, or www.mx.kohler.com in Mexico. IMPLIED WARRANTIES INCLUDING THAT OF MERCHANTABILITY AND FITNESS FOR A PARTICULAR PURPOSE ARE EXPRESSLY LIMITED IN DURATION TO THE DURATION OF THIS WARRANTY. KOHLER CO. AND/OR SELLER DISCLAIM ANY LIABILITY FOR SPECIAL, INCIDENTAL OR CONSEQUENTIAL DAMAGES. Some states/provinces do not allow limitations on how long an implied warranty lasts, or the exclusion or limitation of special, incidental or consequential damages, so these limitations and exclusions may not apply to you. This warranty gives you specific legal rights. You may also have other rights which vary from state/province to state/province. This is Kohler Co.'s exclusive written warranty.</p>	<p>GARANTIE LIMITÉE D'UN AN Les produits de plomberie KOHLER sont garantis contre tout vice de matériau et de fabrication pendant un an à partir de la date de l'installation. Si un vice est découvert au cours d'une utilisation normale, Kohler Co. choisira, à sa discrétion, la réparation, le remplacement ou la rectification appropriée après inspection desdits vices par Kohler Co. pendant un (1) an à partir de la date d'installation. Kohler Co. n'est pas responsable des frais d'enlèvement ou d'installation. L'utilisation de nettoyeurs à l'intérieur du réservoir annule la garantie. Pour obtenir le service de garantie, contacter Kohler Co., par l'intermédiaire du vendeur, plombier, centre de rénovation ou revendeur par internet, ou bien par écrit à l'adresse suivante Kohler Co., Attn.: Customer Care Center, 444 Highland Drive, Kohler, WI 53044, USA, ou appeler le 1-800-4-KOHLER (1-800-456-4537) à partir des É.-U. et du Canada et le 001-800-456-4537 à partir du Mexique, ou consulter le site www.kohler.com aux É.-U., www.ca.kohler.com au Canada, ou www.mx.kohler.com au Mexique. LES GARANTIES TACITES, Y COMPRIS CELLES DE COMMERCIALITÉ ET D'ADAPTATION À UN USAGE PARTICULIER, SONT EXPRESSÉMENT LIMITÉE À LA DURÉE DE LA PRÉSENTE GARANTIE. KOHLER CO. ET/OU LE REVENDEUR DÉCLINENT TOUTE RESPONSABILITÉ CONTRE LES DOMMAGES PARTICULIERS, ACCESSOIRES OU INDIRECTS. Certains états et provinces ne permettent pas de limite sur la durée de la garantie tacite, ni l'exclusion ou la limite des dommages particuliers, accessoires ou indirects, et, par conséquent, lesdites limites et exclusions peuvent ne pas s'appliquer à votre cas. Cette garantie vous donne des droits juridiques particuliers. Vous pouvez également avoir d'autres droits qui varient d'un état ou d'une province à l'autre. Ceci constitue la garantie écrite exclusive de Kohler Co.</p>	<p>GARANTÍA LIMITADA DE UN AÑO Se garantiza que los productos de plomería KOHLER están libres de defectos de material y mano de obra por un año a partir de la fecha de instalación. Kohler Co., a su criterio, reparará, reemplazará o realizará los ajustes pertinentes en los casos en que la inspección realizada por Kohler Co. determine que dichos defectos ocurrieron durante el uso normal en el transcurso de un (1) año a partir de la fecha de la instalación. Kohler Co. no se hace responsable de costos de desinstalación o instalación. El uso de limpiadores de inodoro que se colocan dentro del tanque anulará la garantía. Para obtener el servicio de garantía, comuníquese con Kohler Co. a través de su distribuidor, contratista de plomería, centro de remodelación o distribuidor por Internet, o escriba a Kohler Co., Attn.: Customer Care Center, 444 Highland Drive, Kohler, WI 53044, USA, o llame al 1-800-4-KOHLER (1-800-456-4537) desde los EE.UU. y Canada, y al 001-800-456-4537 desde México, o visite www.kohler.com desde los EE.UU., www.ca.kohler.com desde Canadá, o www.mx.kohler.com en México. TODA GARANTÍA IMPLÍCITA INCLUYENDO DE COMERCIALIZACIÓN E IDONEIDAD DEL PRODUCTO PARA UN USO DETERMINADO, SE LIMITA EXPRESAMENTE A LA DURACIÓN DE ESTA GARANTÍA. KOHLER CO. Y/O EL VENDEDOR DESCARGAN TODA RESPONSABILIDAD POR CONCEPTO DE DAÑOS PARTICULARES, INCIDENTALES O INDIRECTOS. Algunos estados/provincias no permiten limitaciones en cuanto a la duración de una garantía implícita o a la exclusión o limitación de daños particulares, incidentales o indirectos, por lo que estas limitaciones y exclusiones pueden no aplicar a su caso. Esta garantía le otorga ciertos derechos legales específicos. Además, usted puede tener otros derechos que varían de estado a estado y provincia a provincia. Ésta es la garantía exclusiva por escrito de Kohler Co.</p>