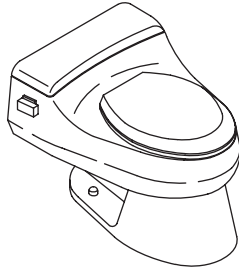


# Installation Guide

## Toilet

K-3597



**M** product numbers are for Mexico (i.e. K-12345**M**)  
Los números de productos seguidos de  
**M** corresponden a México (Ej.  
K-12345**M**)  
Français, page "Français-1"  
Español, página "Español-1"

THE BOLD LOOK  
OF **KOHLER**®

1086530-2-A

## Tools and Materials



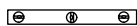
10" Adjustable Wrench



Supply Shut-Off Valve



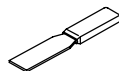
Tape Measure



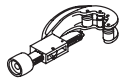
Level



Sponge



Putty Knife



Tubing Cutter



Wax Seal



Safety Glasses

- Plus:
- 5/16" T-Bolts with Nuts and Washers
  - Metal File
  - Toilet Supply Tubing
  - Hacksaw
  - Screwdriver

## Before You Begin



**WARNING: Risk of personal injury or water damage.** Contents of the vessel are under pressure and can cause severe injury. Do not open or service before reading these installation instructions or service instructions. Turn off the water supply and flush the unit to release pressure before attempting any service.

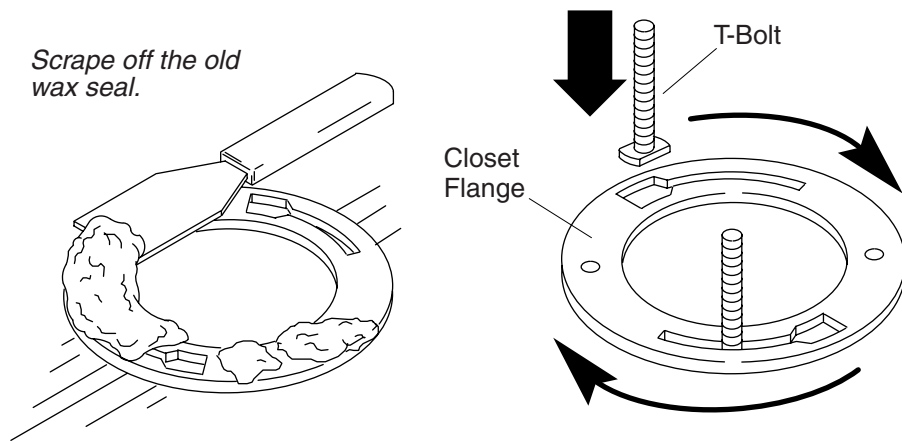


**CAUTION: Risk of personal injury or product damage.** Handle with care. Vitreous china can break or chip if the product is handled carelessly.

**CAUTION: Risk of product damage.** Do not use any oils or lubricants on or in the pressure system.

**IMPORTANT!** Make sure the supply pressure is a minimum of 35 psi (2.4 bar). The toilet will not function properly without minimum pressure.

- Observe all local plumbing and building codes.
- Carefully inspect the new toilet for damage.
- If the existing toilet does not have a supply shut-off valve below the tank, install one before installing the new toilet.
- Toilet is designed for 12" (30.5 cm) roughing-in.
- Kohler reserves the right to make revisions in the design of products without notice, as specified in the Price Book.

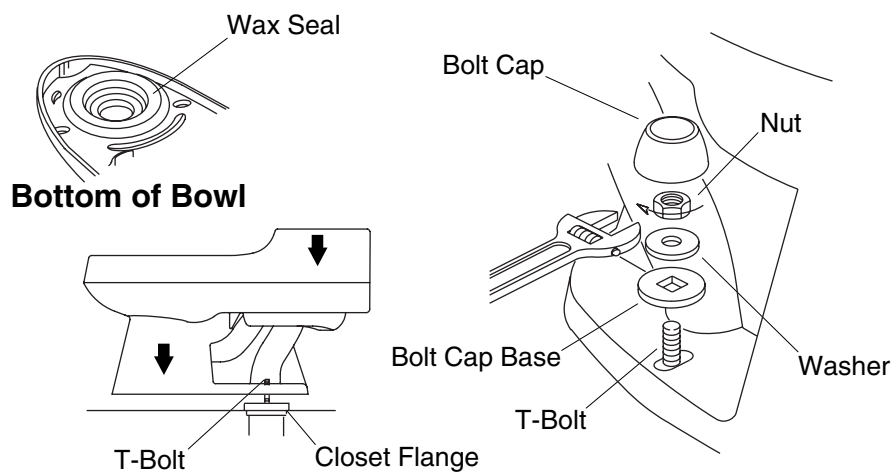


## 1. Remove the Existing Toilet



**CAUTION: Risk of hazardous gases.** If the new toilet is not installed immediately, temporarily place a rag in the closet flange.

- Turn off the water supply.
- Flush the toilet.
- Sponge out all remaining water from the tank.
- Disconnect the supply shut-off valve, if present.
- Remove the old toilet.
- Remove the old wax seal from the floor with a putty knife.
- Replace the old T-bolts with the new 5/16" diameter T-bolts.



## 2. Install the New Toilet



**CAUTION: Risk of trap seal loss in back-to-back installations.** To prevent a trap seal loss, back-to-back toilet installations must be connected to a vertical stack using one of the following three fittings: double fixture, double combination wye and 1/8 bends, or double wye and 1/8 bends.

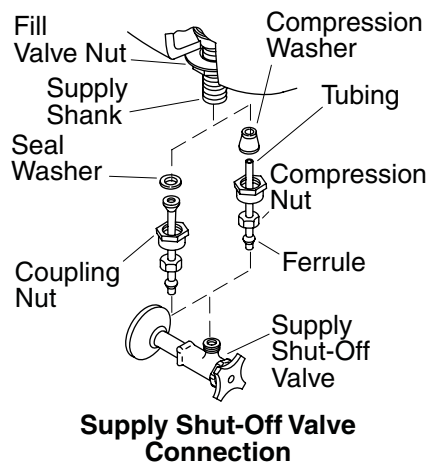
- Install or relocate the supply and outlet as necessary to conform to the roughing-in dimensions.
- Install a supply shut-off valve.
- Lay the toilet down onto a padded surface.
- From the bottom of the toilet, firmly press a new wax seal around the toilet outlet.
- Remove the temporary rag (if used) from the toilet flange hole.
- Align and lower the toilet over the flange and T-bolts.

**IMPORTANT!** Do not lift or rock the bowl after placement. If you break the watertight seal, you must install a new wax seal.

- Apply your full body weight around the toilet to set the seal.
- Place the bolt cap bases over the T-bolts in the "up" position as marked.
- Place the washers and nuts on the bolt cap bases and T-bolts.
- Carefully tighten the nuts.

**Install the New Toilet (cont.)**

- Attach the bolt caps to the bolt cap bases.



### 3. Complete the Installation

- Install the trip lever if one is not already installed. Follow the instructions packed with the trip lever.
- Connect the supply shut-off valve to the toilet supply shank.
- Open the supply shut-off valve slowly to check for leaks. If the connections have been properly assembled, a slight tightening of the nuts should stop leakage.
- Allow approximately one minute to bring the system to its operating pressure.
- Install the toilet seat according to the packed instructions.
- Carefully set the cover onto the tank.
- Flush and repressurize the toilet three times to stabilize the system.
- Flush the toilet several times and check all connections for leaks.
- Periodically check for leaks for several days following the installation.

# Guide d'installation

## W.C.

### Outils et matériels



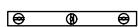
10" Clé à molette



Valve d'arrêt



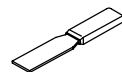
Mètre ruban



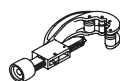
Niveau à bulle



Éponge



Couteau à mastic



Coupe tuyau



Joint en cire



Lunettes de protection

#### Et:

- Boulon en T de 5/16" avec écrous et rondelles
- Lime en fer
- Tuyau pour W.C.
- Scie à métaux
- Tournevis

### Avant de commencer



**AVERTISSEMENT : Risque de blessure corporelle ou d'endommagement du produit.** Les contenus de la cuve sont sous pression et peuvent provoquer des blessures graves. Ne pas ouvrir ou réparer avant d'avoir lu les instructions d'installation ou les instructions de réparation. Couper l'alimentation d'eau et activer la chasse de l'unité pour faire baisser la pression, avant de procéder à un entretien quelconque.



**ATTENTION : Risque de blessure corporelle ou d'endommagement du produit.** Manipulez avec précaution. La porcelaine vitrifiée peut se briser ou se fendre si le produit est manipulé avec négligence.

**ATTENTION : Risque d'endommagement du produit.** Ne pas utiliser d'huiles ou de lubrifiants sur ou dans le système de pression.

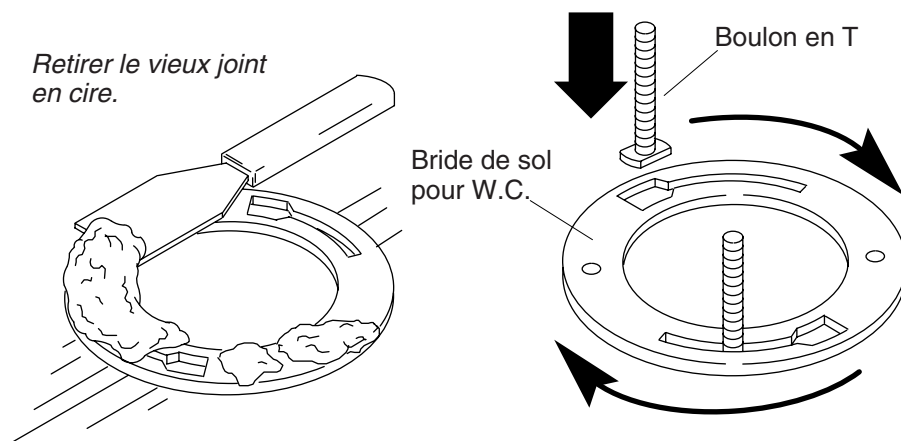
**IMPORTANT !** S'assurer que la pression d'alimentation est de 35 psi (2,4 bar) minimum. Le W.C. ne fonctionnera pas correctement sans la pression minimum.

- Respecter tous les codes de plomberie et de bâtiment locaux.

### **Avant de commencer (cont.)**

- Inspectez soigneusement le nouveaux WC de tout défaut.
- Si le W.C. existant n'a pas de valve d'arrêt sous le réservoir, en installer une avant d'installer le nouveau W.C.
- Le W.C. est conçu pour un raccordement de 12" (30,5 cm).
- Kohler se réserve le droit d'apporter des modifications au design des produits sans préavis, tel qu'il l'est spécifié dans le catalogue des prix.



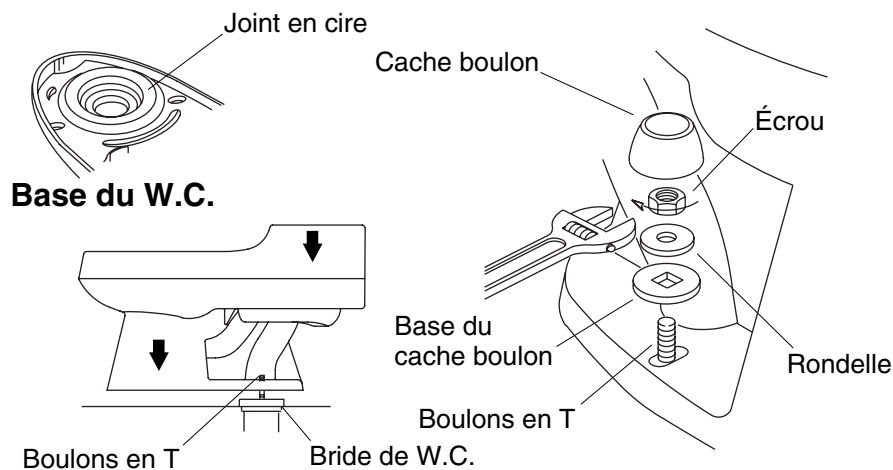


## 1. Retirer le W.C. existant



**ATTENTION : Risque d'émanation de gaz nocifs.** Si l'installation du nouveau W.C. n'est pas immédiate, recouvrir temporairement la bride avec un chiffon.

- Fermer l'alimentation d'eau.
- Activer la chasse du W.C.
- Éponger toute eau résiduelle du réservoir.
- Déconnecter la valve d'arrêt d'alimentation si présente.
- Retirer l'ancien W.C.
- Retirer du sol l'anneau en cire existant avec un couteau à mastic.
- Remplacer les vieux boulons en T avec des nouveaux de 5/16" de diamètre.



## 2. Installer le nouveau W.C.



**ATTENTION : Risque de perte du joint d'étanchéité du siphon dans des installations dos à dos.** Pour prévenir toute possibilité de perte du joint d'étanchéité du siphon, les installations dos à dos de W.C. doivent être raccordées à une conduite verticale, en utilisant un des trois raccords suivants: double fixation, double combinaison étoile et 1/8 cintrage, ou double étoile et 1/8 cintrage.

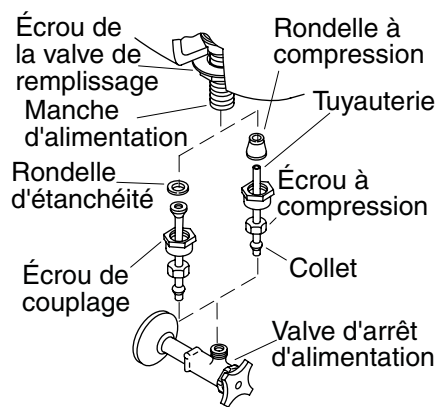
- Installer ou déplacer l'alimentation et les sorties au besoin pour se conformer aux dimensions du plan de raccordement.
- Installer la valve d'arrêt d'alimentation.
- Poser le W.C. sur une surface molletonnée.
- De la base du W.C., presser fermement un nouvel anneau en cire sur la sortie du W.C.
- Retirer le chiffon (si utilisé) de l'orifice de la bride du W.C.
- Aligner et baisser le W.C. sur la bride les boulons en T.

**IMPORTANT !** Ne pas soulever ou secouer la cuvette du W.C. après sa mise en place. Si le joint étanche se casse, en réinstaller un nouveau en cire.

- Appliquer une pression de tout le poids du corps autour du W.C. pour fixer le joint.
- Placer les bases de cache-boulons sur les boulons en T dans la position "Haut" tel que marqué.

### **Installer le nouveau W.C. (cont.)**

- Placer les rondelles et écrous sur les cache-boulons et boulons en T.
- Serrer délicatement les écrous.
- Attacher les cache-boulons sur les plaquettes bases des cache-boulons.



**Connexion de robinet d'arrêt d'alimentation**

### 3. Compléter l'installation

- Installer le levier de déclenchement s'il ne l'est pas déjà. Suivre les instructions fournies avec le levier de déclenchement.
- Connecter la valve d'arrêt d'alimentation au manche d'alimentation du W.C.
- Ouvrir lentement la valve d'arrêt d'alimentation pour vérifier s'il y a des fuites. Si les raccords ont été proprement assemblés, un petit serrage supplémentaire des écrous devrait stopper les fuites.
- Attendre approximativement une minute pour amener le système à la pression d'opération requise.
- Installer l'abattant du siège conformément aux instructions du fabricant.
- Soigneusement mettre en place le couvercle sur le réservoir.
- Tirer la chasse et re-pressuriser le W.C. trois fois pour stabiliser le système.
- Purger le W.C. plusieurs fois et vérifier les connexions de toutes fuites.
- Vérifier périodiquement s'il y a des fuites, ceci plusieurs jours après l'installation.

# Guía de instalación

## Inodoro

### Herramientas y materiales



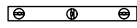
Llave ajustable de 10"



Llave de paso del suministro



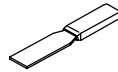
Cinta para medir



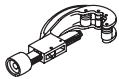
Nivel



Esponja



Espátula



Cortatubos



Sello de cera



Lentes de seguridad

Más:

- Pernos en T de 5/16" con tuercas y arandelas
- Lima metálica
- Tubo de suministro del inodoro
- Sierra para metales
- Destornillador

### Antes de comenzar



**ADVERTENCIA: Riesgo de lesiones personales o daños causados por el agua.** El contenido del recipiente está bajo presión y puede causar lesiones severas. No lo abra ni dé servicio sin haber antes leído las instrucciones de instalación o de mantenimiento. Cierre el suministro de agua y accione la descarga del inodoro para aliviar la presión antes de dar servicio.



**PRECAUCIÓN: Riesgo de lesiones personales o daños al producto.** Maneje el producto con cuidado. La porcelana vitrificada puede romperse o despostillarse si no se maneja con cuidado.

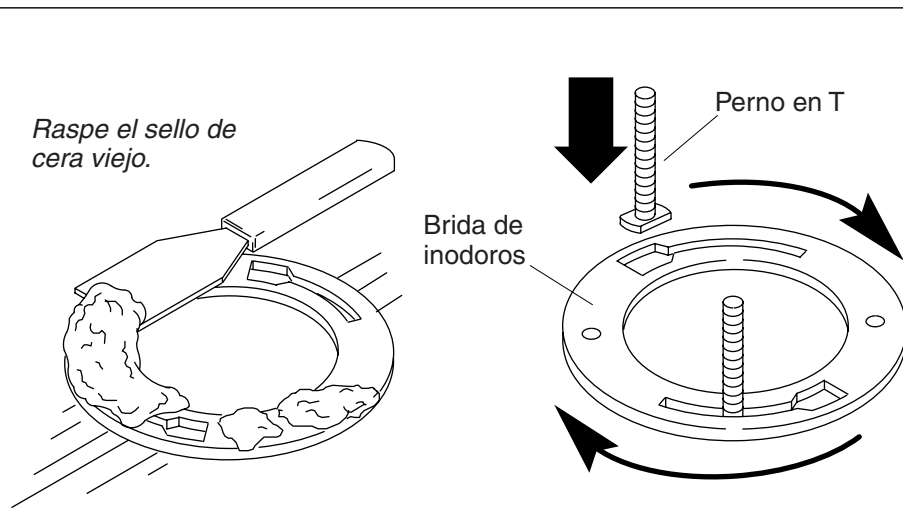
**PRECAUCIÓN: Riesgo de daños al producto.** No utilice aceites ni lubricantes en o dentro del sistema de presión.

**¡IMPORTANTE!** Asegúrese de que la presión de suministro mínima sea de 35 psi (2,4 bar). El inodoro no funcionará correctamente sin la presión mínima.

- Cumpla con todos los códigos locales de plomería y construcción.
- Revise atentamente el nuevo inodoro para cerciorarse que no esté dañado.

**Antes de comenzar (cont.)**

- Si no hay ninguna llave de paso debajo del tanque del inodoro viejo, instale una antes de instalar el inodoro nuevo.
- El inodoro está diseñado para 12" (30,5 cm) del centro del desagüe a la pared.
- Kohler se reserva el derecho de modificar el diseño de los productos sin previo aviso, tal como se especifica en la lista de precios.

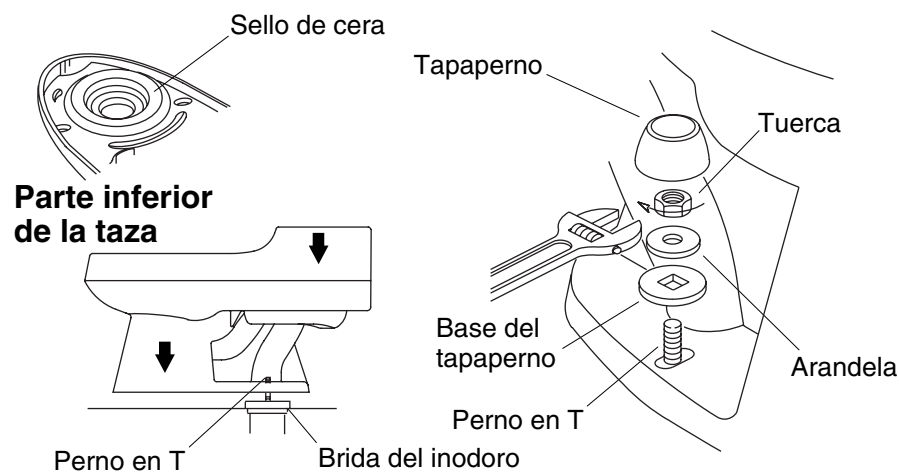


## 1. Desinstale el inodoro existente



**PRECAUCIÓN: Riesgo de fuga de gases nocivos.** Si el inodoro nuevo no se instala de inmediato, cubra la brida temporalmente con un trapo.

- Cierre el suministro principal del agua.
- Accione la descarga del inodoro.
- Con una esponja seque el agua restante del tanque.
- Desconecte la llave de paso del suministro, de estar presente.
- Desinstale el inodoro viejo.
- Utilice una espátula para raspar el sello de cera viejo del piso.
- Reemplace los pernos en T viejos con los nuevos pernos en T de 5/16" de diámetro.



## 2. Instale el inodoro nuevo



**PRECAUCIÓN: Riesgo de perder el cierre hidráulico en las instalaciones contiguas.** Para evitar la pérdida del cierre hidráulico, las instalaciones contiguas de inodoros deben estar conectadas a un tubo vertical de ventilación mediante una de las siguientes conexiones: una conexión para dos inodoros, una conexión en "Y" de doble combinación con una inclinación de 1/8" o una conexión en "Y" doble con una inclinación de 1/8".

- Instale o cambie de lugar el suministro y la salida según sea necesario para cumplir con las dimensiones de instalación.
- Instale una llave de paso de suministro.
- Coloque el inodoro sobre una superficie acolchada.
- Desde abajo del inodoro, presione firmemente el sello de cera nuevo alrededor de la salida del inodoro.
- Retire el trapo provisional (de haberlo utilizado) del orificio en la brida del inodoro.
- Alinee y coloque el inodoro sobre la brida y los pernos en T.

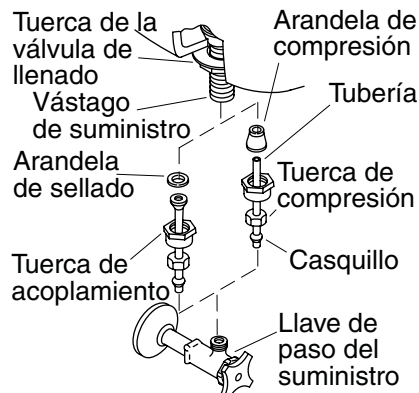
**¡IMPORTANTE!** Una vez colocada no levante ni columpie la taza. Si el sello hermético se rompe, tendrá que instalar un sello de cera nuevo.

- Aplique todo el peso de su cuerpo sobre el inodoro para fijar el sello.



**Instale el inodoro nuevo (cont.)**

- Coloque las bases de los tapapernos sobre los pernos en T y en posición marcada hacia arriba "up".
- Coloque las arandelas y tuercas en las bases de los tapapernos y los pernos en T.
- Apriete las tuercas con cuidado.
- Fije los tapapernos sobre las bases de los pernos.



**Conexión de la llave de paso del suministro**

### 3. Termine la instalación

- Instale la palanca de descarga, si no se ha instalado. Siga las instrucciones incluidas con la palanca de descarga.
- Conecte la llave de paso al vástago de suministro del inodoro.
- Abra la llave de paso lentamente para verificar que no haya fugas. Si las conexiones se han realizado correctamente, se podrá detener cualquier fuga de agua con sólo apretar un poco las tuercas.
- Espere un minuto aproximadamente para que el sistema vuelva a alcanzar la presión de funcionamiento.
- Instale el asiento del inodoro según las instrucciones provistas.
- Con cuidado, coloque la tapa en el tanque.
- Accione el mecanismo de descarga tres veces para volver a presurizar el inodoro y estabilizar el sistema.
- Accione la descarga del inodoro varias veces y verifique no haya fugas en las conexiones.
- Verifique periódicamente que no haya fugas, durante los días siguientes a la instalación.

1086530-2-A

USA: 1-800-4-KOHLER  
Canada: 1-800-964-5590  
México: 001-877-680-1310

[kohler.com](http://kohler.com)

THE BOLD LOOK  
OF **KOHLER**®

©2007 Kohler Co.

1086530-2-A