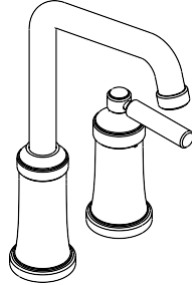


# KALLISTA<sup>®</sup> Entertainment Faucet with Remote Valve

---

## INSTALLATION INSTRUCTIONS



**P25005**


# KALLISTA<sup>®</sup> Entertainment Faucet with Remote Valve

## INSTALLATION INSTRUCTIONS

### THANK YOU FOR CHOOSING KALLISTA

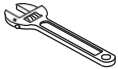
We appreciate your commitment to Kallista quality products. Please take a moment to review this manual before you install your Kallista product. If you encounter any installation or performance problems, please do not hesitate to contact us at the phone number listed at the bottom of the page.

### BEFORE YOU BEGIN

 **CAUTION:** Risk of fresh water contamination. To prevent water contamination, do not remove any components from this faucet. This faucet contains back-siphonage protection.

- Observe all local plumbing and building codes.
- Shut off the main water supply.
- Inspect waste and supply tubing for damage. Replace if necessary.
- Before installation, unpack the faucet and inspect for damage.
- For new installations, assemble the faucet to the sink before installing the sink.
- Kallista reserves the right to make revisions in the design of faucets without notice, as specified in the Price Book.

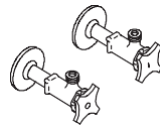
### TOOLS AND MATERIALS



Adjustable  
Wrench



1-3/8" D.  
Hole Bit



Two 3/8" Male  
Supply Connections

Plus:

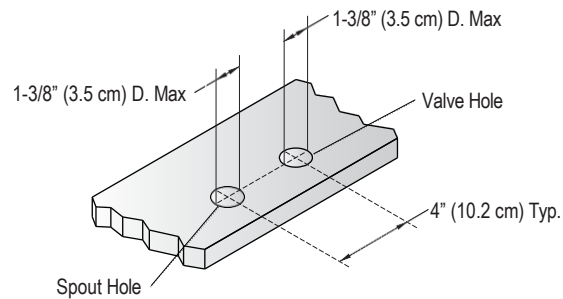
- Rags
- Cable Tie (optional)
- Bucket

# KALLISTA® Entertainment Faucet with Remote Valve

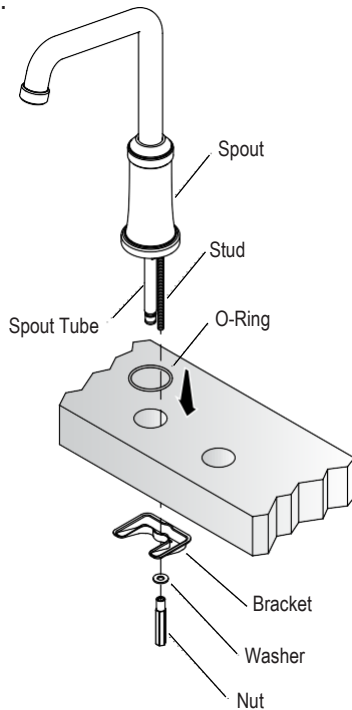
## INSTALLATION INSTRUCTIONS

### INSTALLATION

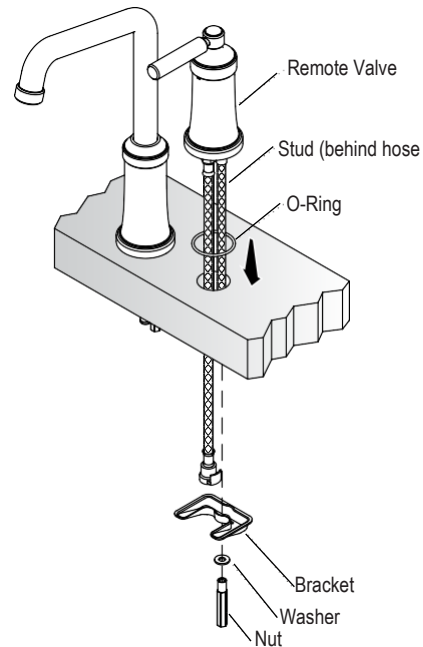
- 1. NOTE:** Locate the remote valve 4" (10.2 cm) from the spout. Refer to the countertop manufacturer for proper hole drilling procedure.



- 2.** Install the O-ring into the groove in the base of the spout, then fit the spout tube and stud through the drilled hole. Secure the spout to the countertop with the bracket, washer and nut.



- 3.** Install the O-ring into the groove in the base of the remote valve, then fit the hoses and stud through the drilled hole. Secure the remote valve to the countertop with the bracket, washer and nut.

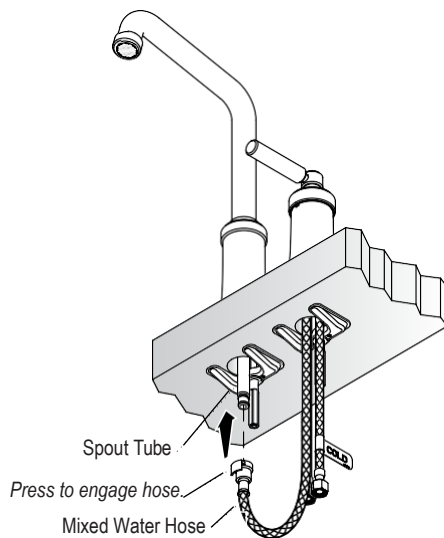


# KALLISTA® Entertainment Faucet with Remote Valve

## INSTALLATION INSTRUCTIONS

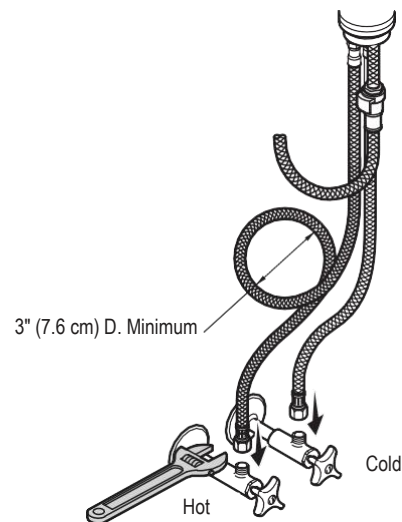
### INSTALLATION

- 4.** Connect the mixed water hose from the valve to the spout tube.

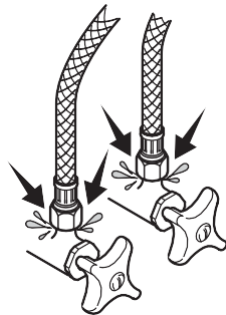


- 5.** Connect and tighten the supply hoses.

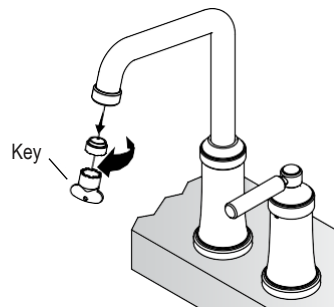
**NOTE:** If the sink installation requires that you coil the supply hoses, maintain a 3" (7.6 cm) diameter minimum inside coil.



- 6.** Turn on the main water supply. Check for leaks. Repair as needed.



- 7.** Remove the aerator.

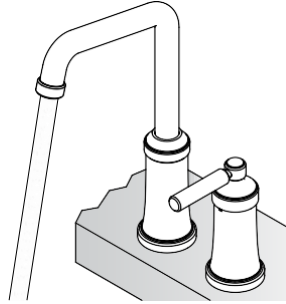


# KALLISTA<sup>®</sup> Entertainment Faucet with Remote Valve

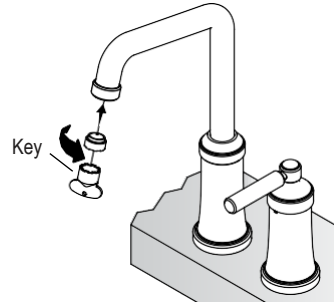
## INSTALLATION INSTRUCTIONS

### INSTALLATION

- 8.** Flush the lines.



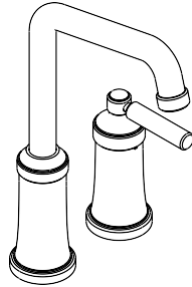
- 9.** Reinstall the aerator. **DO NOT** overtighten.  
**NOTE:** Retain the key for future use.



# KALLISTA<sup>®</sup> Robinet de divertissement avec vanne à distance

---

## INSTRUCTIONS D'INSTALLATION



**P25005**


# KALLISTA<sup>®</sup> Robinet de divertissement avec vanne à distance

## INSTRUCTIONS D'INSTALLATION

### MERCI D'AVOIR CHOISI KALLISTA

Nous vous remercions pour votre fidélité aux produits de qualité Kallista. Veuillez prendre le temps nécessaire pour vous familiariser avec ce manuel avant d'installer le produit Kallista. En cas de problèmes relatifs à une installation ou au rendement, n'hésitez pas à nous appeler au numéro de téléphone indiqué en bas de page.

### AVANT DE COMMENCER

 **MISE EN GARDE** : Risque de contamination de l'eau potable. Afin d'éviter une contamination d'eau, ne pas retirer les composants de ce robinet. Ce robinet comprend une protection contre le siphonnement à rebours.

- Respecter tous les codes de plomberie et du bâtiment locaux.
- Couper l'alimentation en eau principale.
- Inspecter les tubes d'arrivée et d'évacuation pour y rechercher des dommages éventuels. Remplacer si nécessaire.
- Avant l'installation, déballer le robinet et inspecter celui-ci pour y rechercher des dommages éventuels.
- Pour de nouvelles installations, assembler le robinet sur l'évier avant d'installer ce dernier.
- Kallista se réserve le droit d'effectuer des modifications dans la conception des robinets sans avis préalable, tel que spécifié dans le catalogue des prix.

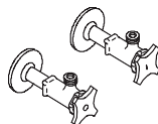
### OUTILS ET MATÉRIAUX



Clé à molette



Mèche à orifice  
1-3/8 po diam.



Deux raccords  
d'alimentation  
mâles de 3/8 po

Plus :

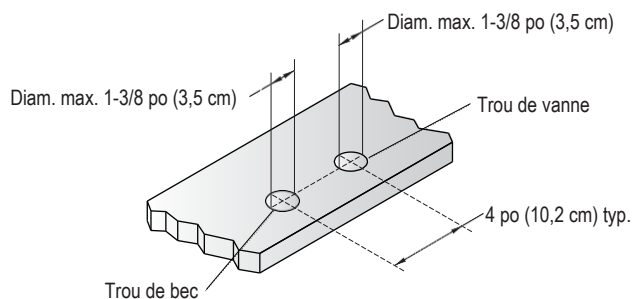
- Chiffons
- Attache de câble (optionnelle)
- Seau

# KALLISTA<sup>®</sup> Robinet de divertissement avec vanne à distance

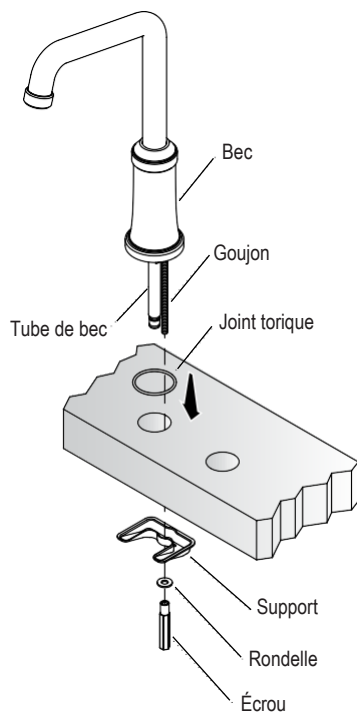
## INSTRUCTIONS D'INSTALLATION

### INSTALLATION

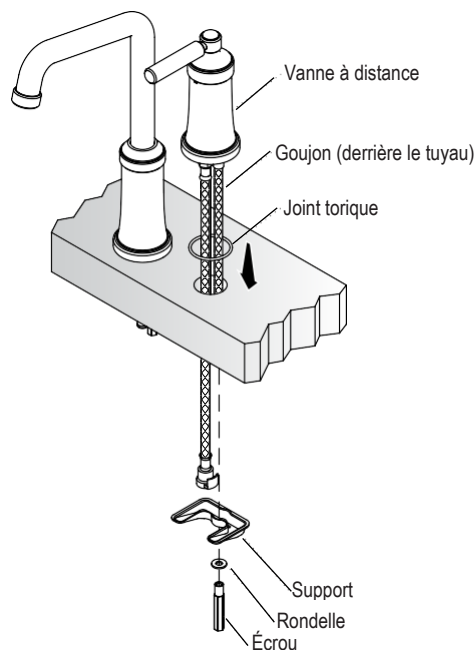
- 1. REMARQUE :** Positionner la vanne à distance à 4 po (10,2 cm) du bec. Se référer aux instructions du fabricant du comptoir pour un perçage approprié des trous de robinet.



- 2.** Installer le joint torique dans la rainure de la base du bec, puis introduire le tube de bec et le goujon dans le trou percé. Fixer le bec sur le comptoir à l'aide du support, de la rondelle et de l'écrou.



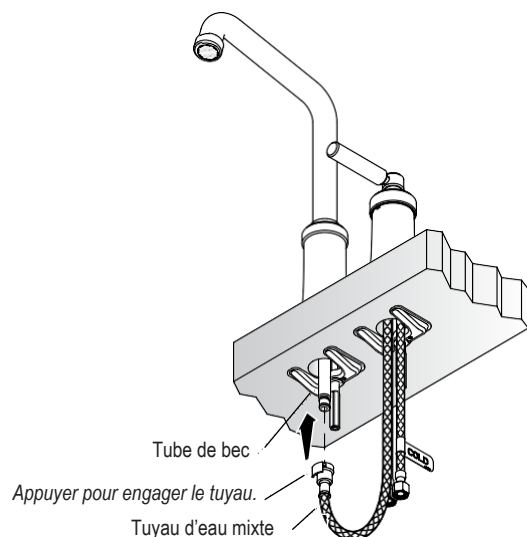
- 3.** Installer le joint torique dans la rainure de la base de la vanne à distance, puis faire passer les tuyaux et le goujon à travers le trou percé. Fixer la vanne à distance sur le comptoir à l'aide du support, de la rondelle et de l'écrou.



## INSTRUCTIONS D'INSTALLATION

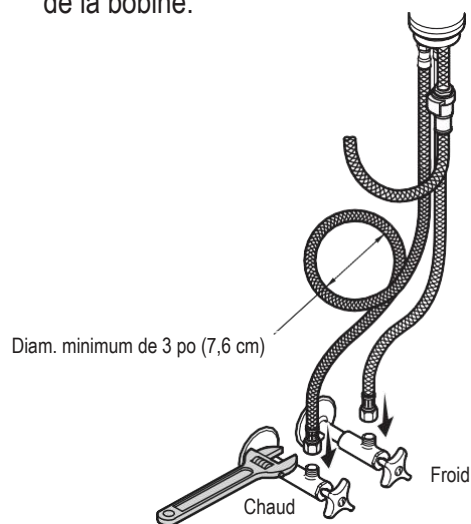
### INSTALLATION

- 4.** Raccorder le tuyau d'eau mixte de la vanne au tube de bec.

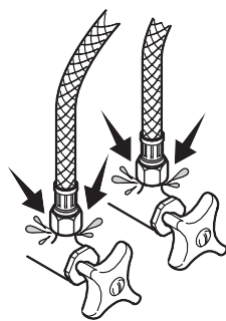


- 5.** Connecter et serrer les tuyaux d'alimentation.

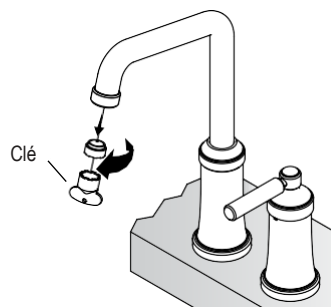
**REMARQUE :** Si l'installation de l'évier exige l'enroulement des tuyaux d'alimentation, maintenir un diamètre minimum de 3 po (7,6 cm) à l'intérieur de la bobine.



- 6.** Ouvrir l'alimentation en eau principale. S'assurer qu'il n'y a pas de fuites. Effectuer les réparations, au besoin.



- 7.** Retirer l'aérateur.

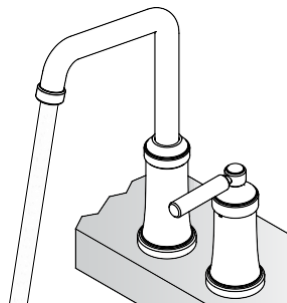


# KALLISTA<sup>®</sup> Robinet de divertissement avec vanne à distance

## INSTRUCTIONS D'INSTALLATION

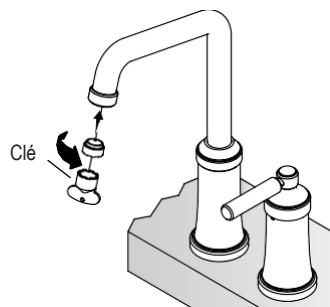
### INSTALLATION

**8.** Rincer les conduites.



**9.** Réinstaller l'aérateur. **NE PAS** trop serrer.

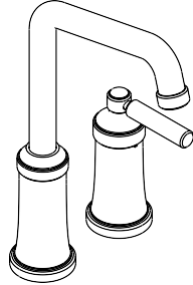
**REMARQUE :** Conserver la clé pour un usage ultérieur.



# KALLISTA® Llave para fregadero de bar con válvula remota

---

## INSTRUCCIONES DE INSTALACIÓN



**P25005**

# KALLISTA® Llave para fregadero de bar con válvula remota

## INSTRUCCIONES DE INSTALACIÓN

### GRACIAS POR ELEGIR KALLISTA

Le agradecemos su compromiso con productos de calidad de Kallista. Dedique un momento a leer este manual antes de instalar su producto Kallista. En caso de tener problemas de instalación o funcionamiento, no dude en comunicarse con nosotros al número de teléfono que se encuentra en la parte inferior de la página.

### ANTES DE COMENZAR

**⚠ PRECAUCIÓN:** Riesgo de contaminación del agua potable. Para evitar contaminar el agua, no retire los componentes de esta llave. Esta llave cuenta con protección ante contrasifonaje.

- Cumpla todos los códigos locales de plomería y de construcción.
- Cierre el suministro principal de agua.
- Revise que las tuberías de suministro y de drenaje no presenten daños. Haga los cambios necesarios.
- Antes de la instalación, desempaque la llave y revísela para asegurarse de que no esté dañada.
- En instalaciones nuevas, ensamble la llave al fregadero antes de instalarlo.
- Kallista se reserva el derecho de modificar el diseño de la llave sin previo aviso, tal como se especifica en la lista de precios.

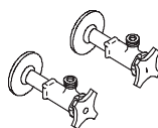
### HERRAMIENTAS Y MATERIALES



Llave ajustable de apriete



Broca tipo corona perforadora de 1-3/8" (3,5 cm) diám.



Dos conexiones macho de suministro de 3/8" (1 cm)

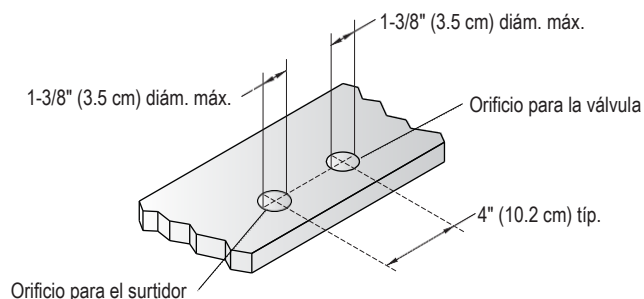
Más:

- Trapos
- Sujetacables (opcional)
- Cubeta

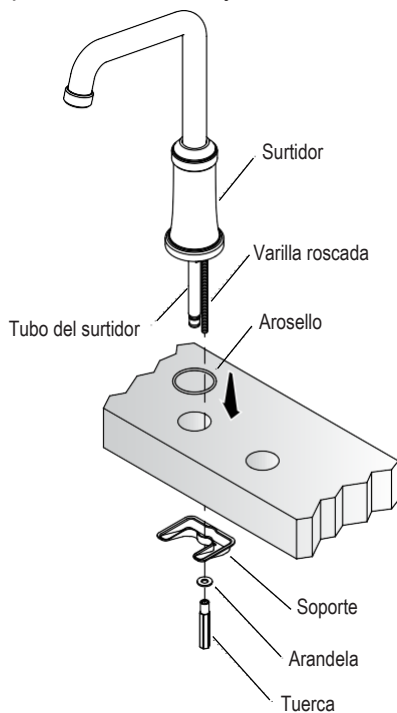
## INSTRUCCIONES DE INSTALACIÓN

### INSTALACIÓN

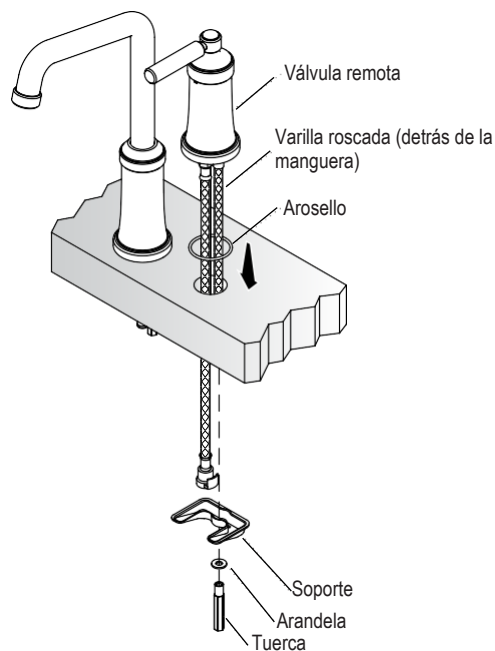
- 1. NOTA:** Coloque la válvula remota a 4" (10,2 cm) del surtidor. Consulte con el fabricante de la encimera para perforar correctamente los orificios.



- 2.** Instale el arosello en la ranura en la base del surtidor y, a continuación, encaje el tubo del surtidor y la varilla roscada en el orificio perforado. Fije el surtidor a la encimera con el soporte, la arandela y la tuerca.



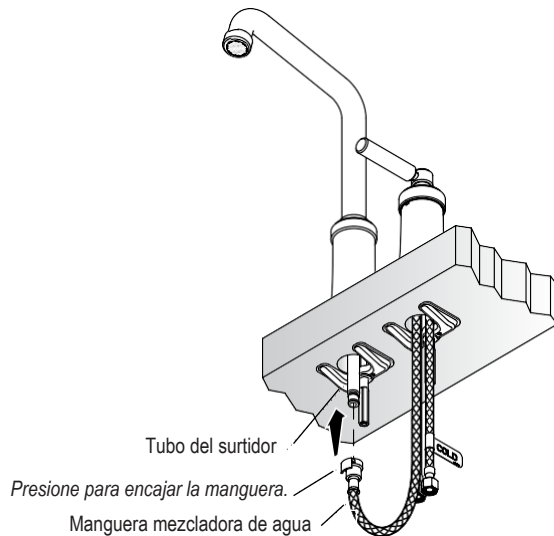
- 3.** Instale el arosello en la ranura en la base de la válvula remota y, a continuación, encaje las mangueras y la varilla roscada en el orificio perforado. Fije la válvula remota a la encimera con el soporte, la arandela y la tuerca.



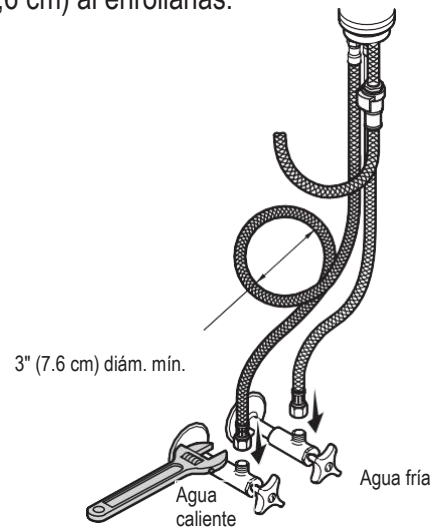
## INSTRUCCIONES DE INSTALACIÓN

### INSTALACIÓN

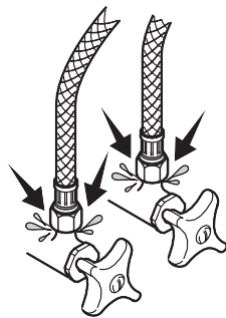
- 4.** Conecte la manguera mezcladora de agua de la válvula al tubo del surtidor.



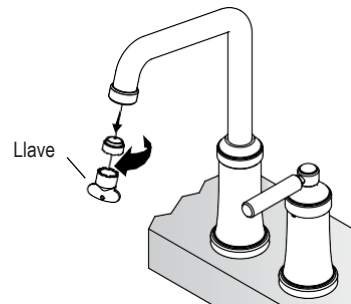
- 5.** Conecte y apriete las mangueras de suministro.  
**NOTA:** Si la instalación del fregadero requiere que usted enrolle las mangueras de suministro, mantenga un diámetro interno mínimo de 3" (7,6 cm) al enrollarlas.



- 6.** Abra el suministro principal de agua. Verifique que no haya fugas. Haga las reparaciones necesarias.



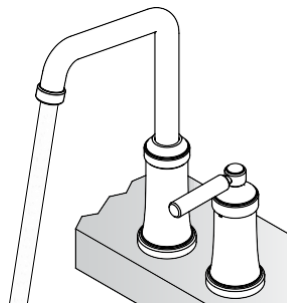
- 7.** Retire el aireador.



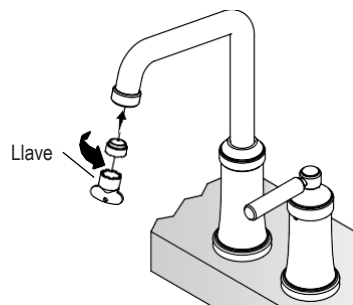
## INSTRUCCIONES DE INSTALACIÓN

### INSTALACIÓN

- 8.** Haga circular agua por las tuberías.



- 9.** Vuelva a instalar el aireador. NO apriete demasiado.  
**NOTA:** Guarde la llave para uso futuro.



## WARRANTY

This product is covered under the **KALLISTA Five-Year Limited Warranty**, found at [kallista.com/resources/warranty](https://kallista.com/resources/warranty). For a hardcopy of warranty terms, contact the Customer Service Department.

Questions? Problems? For additional assistance, please contact KALLISTA's Customer Service Department at 1-888-4-KALLISTA (1-888-452-5547) or [kallista.com](https://kallista.com)

## GARANTIE

Ce produit est couvert sous la **garantie limitée de cinq ans de KALLISTA**, fournie sur le site [kallista.com/resources/warranty](https://kallista.com/resources/warranty). Pour obtenir une copie imprimée des termes de la garantie, s'adresser au centre de services à la clientèle.

Questions? Problèmes? Pour obtenir de l'aide supplémentaire, s'adresser au service à la clientèle de KALLISTA en composant le 1-888-4-KALLISTA (1-888-452-5547) ou consulter le site [kallista.com](https://kallista.com).

## GARANTÍA

A este producto lo cubre la **garantía limitada de cinco años de KALLISTA**, que puede consultarse en [kallista.com/resources/warranty](https://kallista.com/resources/warranty). Si lo desea, solicite al Centro de Atención al Cliente una copia impresa de los términos de la garantía.

¿Preguntas? ¿Problemas? Para obtener asistencia adicional, comuníquese con el Departamento de Atención al Cliente de KALLISTA al 1-888-4-KALLISTA (1-888-452-5547) o a [kallista.com](https://kallista.com).