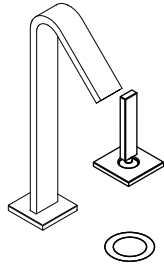


Installation and Care Guide  
Guide d'installation et d'entretien  
Guía de instalación y cuidado

Centerset Bathroom Sink Faucet  
Robinet de lavabo de salle de bains à entraxe  
Grifería de lavabo de baño de orificios centrales

K-14660



USA/Canada: 1-800-4KOHLER

México: 001-800-456-4537

[kohler.com](http://kohler.com)

THE BOLD LOOK  
OF **KOHLER**®

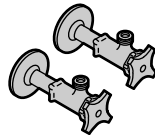
1123724-2-D

©2012 Kohler Co.

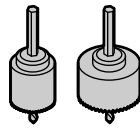
## Tools/Outils/Herramientas



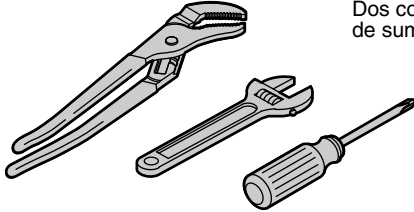
Plumbers Putty or  
Suitable Sealant  
Mastic de plombier ou  
étanchéité adéquate  
Masilla de plomería o  
sellador apropiado



Two 3/8" Male  
Supply Connections  
Deux raccords mâles  
d'alimentation de 3/8"  
Dos conexiones macho  
de suministro de 3/8"



Ø 1-3/8" and Ø 2" Hole Bit  
Ø 1-3/8" et mèche à orifice  
de Ø 2"  
Broca tipo corona perforadora  
de Ø 1-3/8" y Ø 2"



Sealant Tape  
Ruban d'étanchéité  
Cinta selladora

### Plus:/Plus:/Más:

- Rags/Chiffons/Trapos
- Cable Tie (optional)  
Serre-câble (optionnel)  
Sujeta cable (opcional)
- Bucket/Seau/Cubeta

## Important Information

**NOTICE:** Due to the non-standard 2" (51 mm) diameter of the remote valve, the remote valve cannot be mounted through a standard 1-3/8" (35 mm) faucet hole of a sink. Instead, choose a sink without faucet holes then mount the faucet and remote valve through the countertop. Refer to the countertop manufacturer for proper hole drilling.

- Observe all local plumbing and building codes.
- Shut off the main water supply.
- Inspect waste and supply tubing for damage. Replace if necessary.
- Before installation, unpack the faucet and inspect for damage.
- For new installations, install the faucet and drain before installing the bathroom sink.

## Informations importantes

**NOTICE:** En raison du diamètre non standard de 2" (51 mm) de la valve à distance, celle-ci ne peut pas être montée à travers l'orifice de robinet standard de 1-3/8" (35 mm) d'un lavabo. Au lieu de cela, choisir un lavabo sans orifices de robinet puis monter le robinet et la valve à distance dans le comptoir. Se référer aux instructions du fabricant du comptoir pour un perçage approprié des orifices.

- Respecter tous les codes de plomberie et de bâtiment locaux.
- Couper l'alimentation en eau principale.
- Inspecter les tubes d'arrivée et d'évacuation pour y rechercher des dommages. Remplacer si nécessaire.
- Avant l'installation, déballer le robinet et inspecter celui-ci pour y rechercher des dommages.
- Pour de nouvelles installations, installer le robinet et le drain avant d'installer le lavabo.

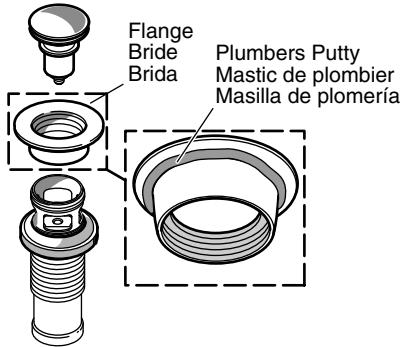
## Información importante

**AVISO:** Debido al diámetro no estándar de 2" (51 mm) de la válvula remota, la válvula remota no se puede instalar en uno de los orificios para grifería estándar de 1-3/8" (35 mm) del lavabo. En su lugar, seleccione un lavabo sin orificios para grifería e instale la grifería y la válvula remota a través de la encimera. Consulte con el fabricante de la encimera para taladrear correctamente los orificios.

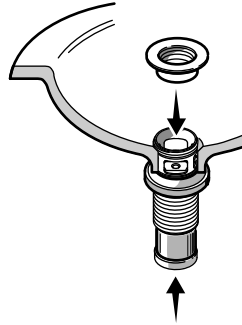
- Cumpla con todos los códigos locales de plomería y construcción.
- Cierre el suministro principal de agua.
- Revise que las tuberías de alimentación y de desagüe no presenten daño. Reemplace si es necesario.
- Antes de la instalación, desembale la grifería y revísela para asegurarse que no esté dañada.
- En instalaciones nuevas, instale la grifería y el desagüe antes de instalar el lavabo de baño.

**Drain Installation**  
**Installation du drain**  
**Instalación del desagüe**

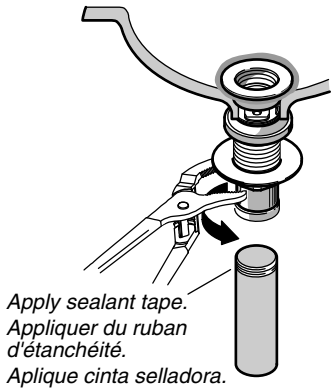
**1** *Disassemble the drain. Apply plumbers putty to the underside of the flange.*  
*Désassembler le drain. Appliquer du mastic de plombier au dessous de la bride.*  
*Desensamble el desagüe. Aplique masilla de plomería al dorso de la brida.*



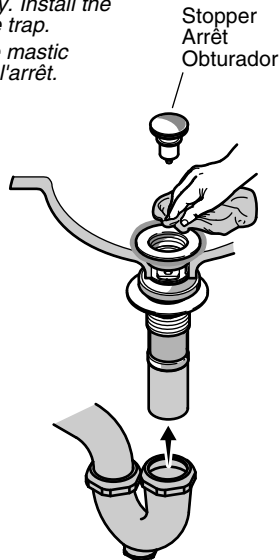
**2** *Insert the assembly. Attach the flange.*  
*Insérer l'ensemble. Attacher bride.*  
*Inserte el montaje. Conecte la brida.*



**3** *Hold the drain body in place and tighten the nut.*  
*Maintenir le corps du drain en place serrer l'écrou.*  
*Sostenga el cuerpo del desagüe en su lugar y apriete la tuerca.*



**4** *Remove excess putty. Install the stopper. Connect the trap.*  
*Retirer tout excès de mastic de plombier. Insérer l'arrêt.*  
*Connecter le siphon.*  
*Limpie el exceso de masilla de plomería.*  
*Inserte el obturador.*  
*Conecte la trampa.*

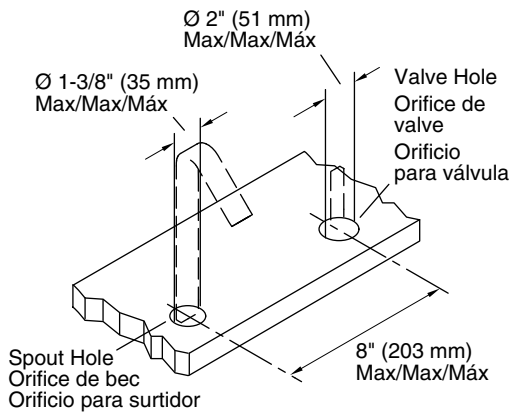


## Installation/Installation/Instalación

**1 NOTE:** Locate the remote valve within 8" (203 mm) of the spout. Refer to the countertop manufacturer for proper hole drilling.

**REMARQUE:** Localiser la valve à distance à 8" (203 mm) du bec. Se référer au fabricant du comptoir pour un forage correct.

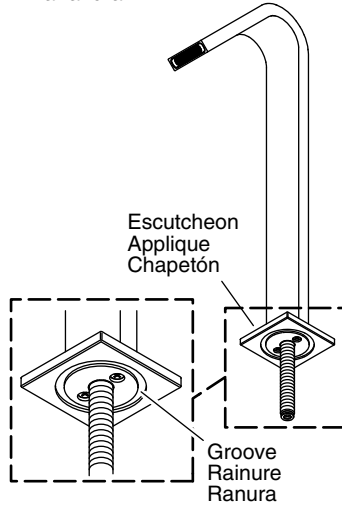
**NOTA:** Coloque la válvula remota dentro de 8" (203 mm) del surtidor. Consulte con el fabricante de la encimera para taladrar correctamente los orificios.



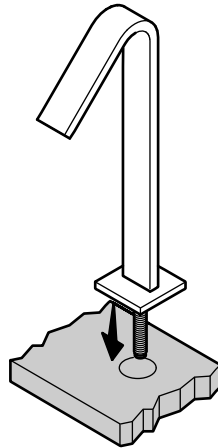
**2** On the underside of the spout, apply plumbers putty into the groove.

*Sur le dessous du bec, appliquer du mastic de plombier dans la rainure.*

*En el lado inferior del surtidor, aplique masilla de plomería en la ranura.*

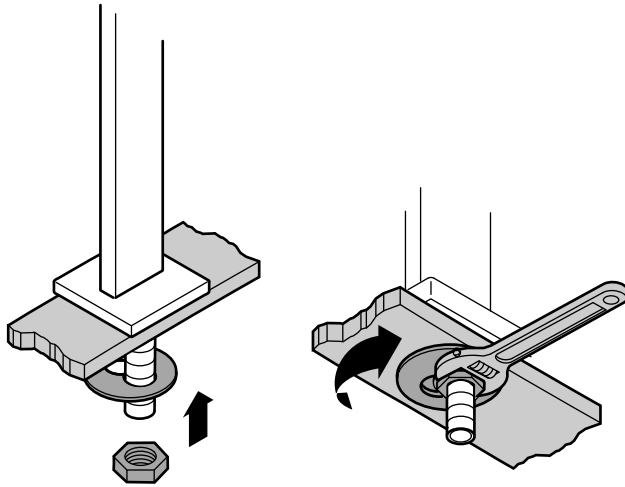


**3** Insert the faucet through the surface material.  
*Insérer le robinet dans le matériau de la surface.*  
*Inserte la grifería a través del material de la superficie.*

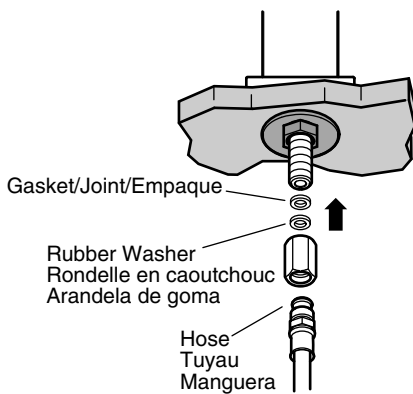


## Installation/Installation/Instalación

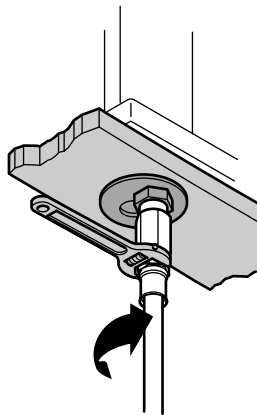
- 4** Install the washer and tighten the nut.  
Installer la rondelle et serrer l'écrou.  
Instale la arandela y apriete la tuerca.



- 5** Attach the coupling assembly and tighten. **Do not overtighten!**  
Attacher l'ensemble de raccordement et serrer. **Ne pas trop serrer!**  
Conecte el montaje de acoplamiento y apriete. **¡No apriete demasiado!**



- 6** Attach the hose and tighten. **Do not overtighten!**  
Attacher le tuyau et serrer. **Ne pas trop serrer!**  
Conecte y apriete la manguera. **¡No apriete demasiado!**

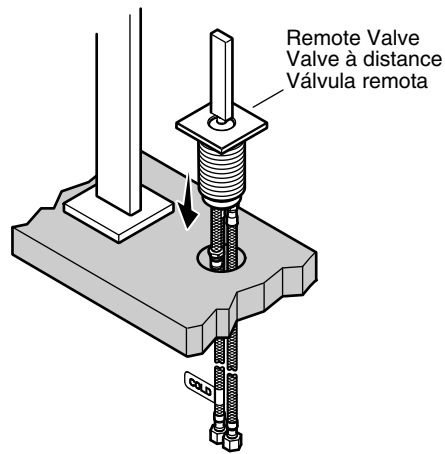


## Installation/Installation/Instalación

**7** Apply plumbers putty to the underside of the remote valve. Insert the remote valve through the surface material.

Applique du mastic de plombier au-dessous de la valve à distance. Insérer la valve à distance dans le matériau de la surface.

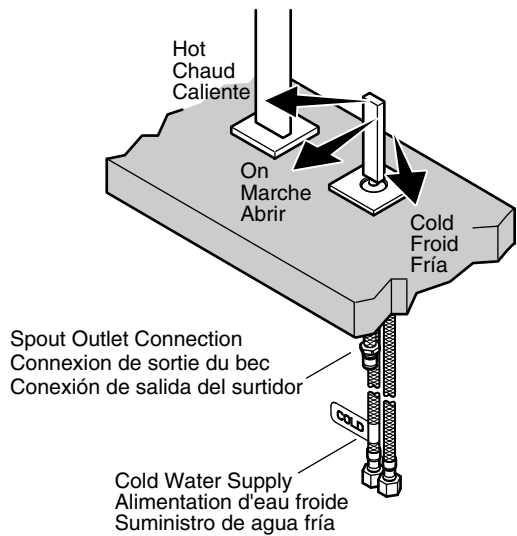
Aplique masilla de plomería al lado inferior de la válvula remota. Inserte la válvula remota a través del material de la superficie.



**8** Position the remote valve with the cold water supply on the left and the spout outlet connection toward the front of the sink.

Placer la vanne à distance avec l'alimentation en eau froide sur la gauche et la connexion de sortie du bec vers l'avant du lavabo.

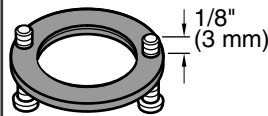
Coloque la válvula remota con el suministro de agua fría a la izquierda y la conexión de salida del surtidor hacia el frente del lavabo.



**9** Partially thread screws into the ring.

Visser partiellement les vis sur l'anneau.

Enrosque parcialmente los tornillos en el anillo.



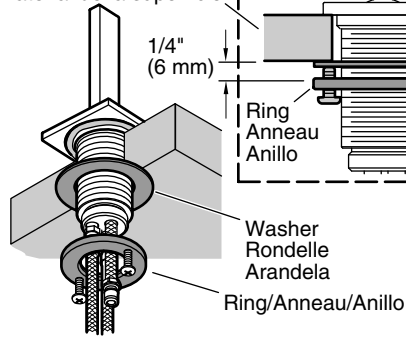
## Installation/Installation/Instalación

- 10** Slide the washer onto the remote valve shank. Thread the ring leaving approximately 1/4" (6 mm) between the ring and the surface material.

*Glisser la rondelle sur le manche de valve distance. Visser l'anneau en laissant approximativement 1/4" (6 mm) entre l'anneau et le matériau de la surface.*

*Deslice la arandela en el vástago de la válvula remota. Enrosque el anillo dejando aproximadamente 1/4" (6 mm) entre el anillo y el material de la superficie.*

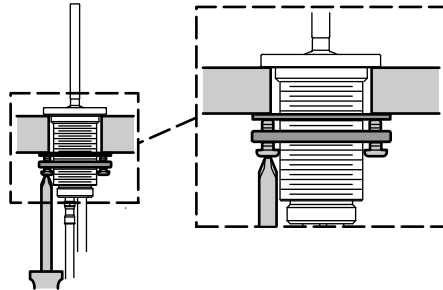
Surface Material  
Matériau de la surface  
Material de la superficie



- 11** Turn the ring until the screws are to the front and back. Tighten the screws securely and evenly.

*Tourner l'anneau pour que les vis soient l'avant et l'arrière. Bien serrer les vis de manière égale.*

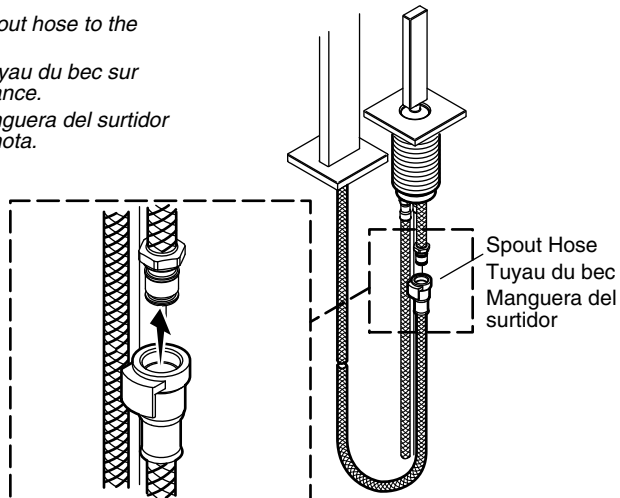
*Gire el anillo hasta que los tornillos estén orientados hacia el frente y hacia atrás. Apriete los tornillos con seguridad y uniformemente.*



- 12** Connect the spout hose to the remote valve.

*Connecter le tuyau du bec sur la vanne à distance.*

*Conecte la manguera del surtidor a la válvula remota.*





## Installation/Installation/Instalación

### 13 Connect and tighten the supply hoses.

#### **Do not overtighten!**

**NOTE:** If the installation requires that you coil the supply hoses, maintain a 3" (76 mm) diameter minimum inside coil.

*Connecter et serrer les tuyaux d'alimentation.*

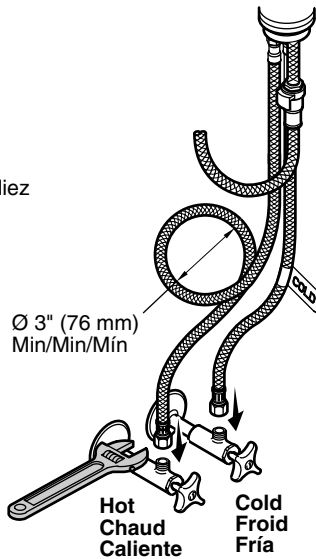
#### **Ne pas trop serrer!**

**REMARQUE:** Si l'installation exige que vous enrouliez les tuyaux d'alimentation, maintenir un diamètre minimum de 3" (76 mm) à l'intérieur de la bobine.

*Conecte y apriete las mangueras de suministro.*

#### **¡No apriete demasiado!**

**NOTA:** Si la instalación requiere que usted enrolle las mangueras de suministro, mantenga un diámetro interno mínimo de 3" (76 mm) al enrollarlas.

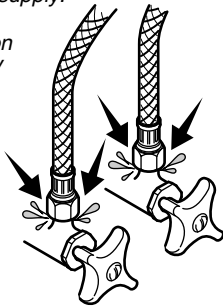


### 14 Turn on the water supply.

*Check for leaks.*

*Ouvrir l'alimentation d'eau. Vérifier s'il y a des fuites.*

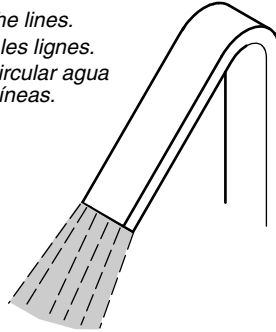
*Abra suministro principal de agua. Verifique que no haya fugas.*



### 15 Flush the lines.

*Purger les lignes.*

*Haga circular agua en las líneas.*



### 16 Apply the supplied lubricant. Install the aerator.

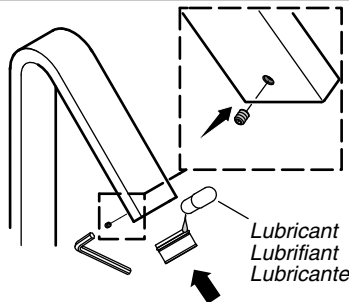
*Tighten setscrew until flush with spout.*

*Appliquer le lubrifiant fourni. Installer l'aérateur.*

*Serrer la vis de retenue jusqu'à ce qu'elle soit à ras du bec.*

*Aplique el lubricante provisto. Instale el aireador.*

*Apriete el tornillo de fijación hasta quedar al ras con el surtidor.*



## Care and Cleaning

For best results, keep the following in mind when caring for your KOHLER product:

- Use a mild detergent such as liquid dishwashing soap and warm water for cleaning. Do not use abrasive cleaners that may scratch or dull the surface.
- Carefully read the cleaner product label to ensure the cleaner is safe for use on the material.
- Always test your cleaning solution on an inconspicuous area before applying to the entire surface.
- Do not allow cleaners to sit or soak on the surface.
- Wipe surfaces clean and rinse completely with water immediately after cleaner application. Rinse and dry any overspray that lands on nearby surfaces.
- Use a soft, dampened sponge or cloth. Never use an abrasive material such as a brush or scouring pad to clean surfaces.

For detailed cleaning information and products to consider, visit [www.kohler.com/clean](http://www.kohler.com/clean). To order Care & Cleaning information, call 1-800-456-4537.

## Entretien et nettoyage

Pour obtenir les meilleurs résultats possibles, prendre ce qui suit en considération lors de l'entretien de votre produit KOHLER:

- Utiliser un détergent doux comme du liquide pour vaisselle et de l'eau chaude pour nettoyer. Ne pas utiliser de nettoyants abrasifs qui pourraient rayer ou ternir la surface.
- Lire l'étiquette du produit de nettoyage avec le plus grand soin pour assurer que celui-ci peut être utilisé sans danger sur le matériau.
- Toujours tester la solution de nettoyage sur une surface non visible avant de l'appliquer sur l'ensemble de la surface.
- Ne pas laisser les nettoyants reposer ou tremper sur la surface.
- Essuyer les surfaces et rincer complètement avec de l'eau immédiatement après l'application du nettoyant. Rincer et sécher tout éclaboussement sur les surfaces avoisinantes.
- Utiliser une éponge ou un chiffon doux et humide. Ne jamais utiliser de matériau abrasif tel qu'une brosse ou une éponge à récuser pour nettoyer les surfaces.

Pour obtenir des informations détaillées sur le nettoyage et les produits à considérer, consulter le site [www.kohler.com/clean](http://www.kohler.com/clean). Pour commander des informations sur l'entretien & le nettoyage, appeler le 1-800-456-4537.

## Cuidado y limpieza

Para obtener los mejores resultados, tenga presente lo siguiente al limpiar su producto KOHLER:

- Para la limpieza, utilice solamente un detergente suave como el jabón líquido para lavar platos y agua tibia. No utilice limpiadores abrasivos que puedan rayar u opacar la superficie.
- Lea atentamente la etiqueta del producto de limpieza para asegurar que no presente riesgos al usarse en el material.
- Siempre pruebe la solución de limpieza en un área oculta antes de aplicarla a toda la superficie.
- No deje por tiempo prolongado los limpiadores en la superficie.
- Limpie con un trapo y enjuague completa e inmediatamente con agua después de aplicar limpiadores. Enjuague y seque las superficies cercanas que se hayan rociado.
- Utilice una esponja o trapo suave y húmedo. Para limpiar las superficies, nunca utilice materiales abrasivos como cepillos o estropajos de tallar.

## Cuidado y limpieza (cont.)

Para obtener información detallada de limpieza y los limpiadores a considerar, visite [www.kohler.com/clean](http://www.kohler.com/clean). Para solicitar información sobre el cuidado y la limpieza, llame al 1-800-456-4537.

## Warranty

### KOHLER® Faucet Lifetime Limited Warranty

Kohler Co. warrants its Faucets\* manufactured after January 1, 1997, to be leak and drip free during normal residential use for as long as the original consumer purchaser owns his or her home. If the Faucet should leak or drip during normal use, Kohler Co. will, free of charge, mail to the purchaser the cartridge necessary to put the Faucet in good working condition. This warranty applies only to Kohler Faucets installed in the United States of America, Canada or Mexico ("North America").

Kohler Co. also warrants all other aspects of the faucet or accessories ("Faucet")\*, (except gold, non-Vibrant®, non-chrome finishes) to be free of defects in material and workmanship during normal residential use for as long as the original consumer purchaser owns his or her home. This warranty applies only to Kohler Faucets installed in North America. If a defect is found in normal residential use, Kohler Co. will, at its election, repair, provide a replacement part or product, or make appropriate adjustment. Damage to a product caused by accident, misuse, or abuse is not covered by this warranty. Improper care and cleaning will void the warranty\*\*. Proof of purchase (original sales receipt) must be provided to Kohler Co. with all warranty claims. Kohler Co. is not responsible for labor charges, installation, or other incidental or consequential costs. In no event shall the liability of Kohler Co. exceed the purchase price of the Faucet.

If the Faucet is used commercially or is installed outside of North America, or if the finish is gold, non-Vibrant or a painted or powder coated color finish, Kohler Co. warrants the Faucet to be free from defects in material and workmanship for one (1) year from the date the product is installed, under Kohler Co.'s standard one-year limited warranty.

If you believe that you have a warranty claim, contact Kohler Co., either through your Dealer, Plumbing Contractor, Home Center or E-tailer, or by writing Kohler Co., Attn.: Customer Care Center, 444 Highland Drive, Kohler, WI 53044, USA. Please be sure to provide all pertinent information regarding your claim, including a complete description of the problem, the product, model number, color, finish, the date the product was purchased and from whom the product was purchased. Also include your original invoice. For other information, or to obtain the name and address of the service and repair facility nearest you, call 1-800-4-KOHLER (1-800-456-4537) from within the USA and Canada, and 001-800-456-4537 from within Mexico, or visit [www.kohler.com](http://www.kohler.com) within the USA, [www.ca.kohler.com](http://www.ca.kohler.com) from within Canada, or [www.mx.kohler.com](http://www.mx.kohler.com) in Mexico.

**KOHLER CO. AND/OR SELLER ARE PROVIDING THESE WARRANTIES IN LIEU OF ALL OTHER WARRANTIES, EXPRESSED OR IMPLIED, INCLUDING BUT NOT LIMITED TO THE IMPLIED WARRANTIES OF MERCHANTABILITY AND FITNESS FOR A PARTICULAR PURPOSE. KOHLER CO. AND/OR SELLER DISCLAIM ALL LIABILITY FOR SPECIAL, INCIDENTAL OR CONSEQUENTIAL DAMAGES. Some states/provinces do not allow limitations of how long an implied warranty lasts or the exclusion or limitation of such damages, so these limitations and exclusions may not apply to you. This warranty gives the consumer specific legal rights. You may also have other rights that vary from state/province to state/province.**

**This is Kohler Co.'s exclusive written warranty.**

\*Trend®, faucets, MasterShower®, tower, BodySpa systems and components; WaterHaven® tower, systems and components; Tripoint® faucets, Polished Gold, non-Vibrant and painted or powder coated finishes, fittings; all items within the "Fixture Related" section of the Kohler Faucets Price Book, drains, Duostrainer®, sink strainers, soap/lotion

## Warranty (cont.)

dispensers; and faucets used in commercial settings, and outside North America, are covered by Kohler Co.'s one-year limited warranty.

\*\*Never use cleaners containing abrasive cleansers, ammonia, bleach, acids, waxes, alcohol, solvents or other products not recommended for chrome. This will void the warranty.

## Garantie

### Garantie limitée à vie du robinet KOHLER®

Kohler Co. garantit que les robinets\* fabriqués après le 1er janvier 1997 ne fuient pas et ne gouttent pas lors d'une utilisation domestique normale, aussi longtemps que l'acquéreur d'origine demeure propriétaire de son domicile. Si le robinet goutte ou présente des fuites lors d'une utilisation normale, Kohler Co. enverra par courrier à l'acheteur, sans frais, la cartouche nécessaire pour réparer le robinet. La présente garantie s'applique uniquement aux robinets Kohler installés aux États-Unis, au Canada ou au Mexique ("Amérique du Nord").

Kohler Co. garantit également toutes les autres caractéristiques du robinet ou des accessoires ("Robinet")\*, (à l'exception des finitions dorées, non-Vibrant®, non chromées) contre tout vice de matériau et de fabrication lors d'une utilisation domestique normale, aussi longtemps que l'acquéreur d'origine demeure propriétaire de son domicile. La présente garantie s'applique uniquement aux robinets Kohler installés en Amérique du Nord. Si un vice est décelé lors d'une utilisation domestique normale, Kohler Co. choisira, à sa discrétion, la réparation, le remplacement ou la rectification appropriée. Cette garantie n'offre pas de protection contre les dommages dus à un accident, une mauvaise utilisation ou un mauvais traitement. Un entretien et un nettoyage inadéquats annulent la garantie\*\*. Une preuve d'achat (ticket de caisse d'origine) doit être présentée à Kohler Co. avec toutes les réclamations au titre de la garantie. Kohler Co. n'est pas responsable des frais de main-d'œuvre, d'installation ou de tout autre frais particulier, accessoire ou indirect. La responsabilité de Kohler Co. ne dépassera en aucun cas le prix d'achat du robinet.

Si le robinet est utilisé dans un commerce ou s'il est installé en dehors d'Amérique du Nord, ou si la finition est dorée, non-Vibrant, peinte ou revêtue d'une poudre, Kohler Co. garantit le robinet contre tout vice de matériau et de fabrication pendant un (1) an à partir de la date d'installation du produit, selon les modalités de la garantie limitée standard d'un an de Kohler Co.

Pour toute réclamation au titre de la présente garantie, contacter Kohler Co. par l'intermédiaire du vendeur, plombier, centre de rénovation ou revendeur par internet, ou bien par écrit à l'adresse suivante Kohler Co., Attn.: Customer Care Center, 444 Highland Drive, Kohler, WI 53044, USA. Fournir tous les renseignements pertinents à la réclamation, dont notamment une description complète du problème et du produit, le numéro de modèle, la couleur, la finition, la date et le lieu d'achat du produit. Joindre également l'original de la facture. Pour de plus amples renseignements ou pour obtenir les coordonnées du service de réparation le plus proche, appeler le 1-800-4-KOHLER (1-800-456-4537) à partir des E.-U. et du Canada, et le 001-800-456-4537 à partir du Mexique, ou consulter le site [www.kohler.com](http://www.kohler.com) aux E.-U., [www.ca.kohler.com](http://www.ca.kohler.com) à partir du Canada, ou [www.mx.kohler.com](http://www.mx.kohler.com) au Mexique.

**KOHLER CO. ET/OU LE REVENDEUR FOURNISSENT CES GARANTIES AU LIEU ET PLACE DE TOUTES AUTRES GARANTIES, EXPRESSES OU TACITES, Y COMPRIS LES GARANTIES TACITES DE COMMERCIALITÉ ET D'ADAPTATION À UN USAGE PARTICULIER. KOHLER CO. ET/OU LE REVENDEUR DÉCLINENT TOUTE RESPONSABILITÉ CONTRE LES DOMMAGES PARTICULIERS, ACCESSOIRES OU INDIRECTS. Certains états et provinces ne permettent pas de limite sur la durée de la garantie tacite, ni l'exclusion ou la limite des dommages, et, par conséquent, lesdites limites et exclusions peuvent ne pas s'appliquer à votre cas. La présente garantie accorde au consommateur des droits juridiques particuliers. Vous**

## Garantie (cont.)

pouvez également avoir d'autres droits qui varient d'un état ou d'une province à l'autre.

Ceci constitue la garantie écrite exclusive de Kohler Co.

\*Les robinets Trend®, la colonne MasterShower®, les systèmes et éléments BodySpa, la colonne, les systèmes et les éléments WaterHaven®, les robinets Tripoint®, les finitions or poli, non-Vibrant et peintes ou à revêtement de poudre, les raccords; tous les articles de la section "Fixture Related" du catalogue des prix des robinets Kohler, les drains, les crépines d'évier Duostrainer®, les distributeurs de savon/lotion; et les robinets utilisés dans des milieux commerciaux et en dehors d'Amérique du Nord, sont couverts par la garantie limitée d'un an de Kohler Co.

\*\*Ne jamais utiliser de nettoyants contenant des agents abrasifs, de l'ammoniaque, de l'eau de Javel, des acides, des cires, de l'alcool, des dissolvants ou autres produits non recommandés pour le chrome. Ceci annulera la garantie.

## Garantía

### Garantía limitada de por vida para la grifería KOHLER®

Kohler Co. garantiza que la Grifería\* fabricada después del 1 de enero de 1997 está libre de problemas de fugas y goteo durante el uso residencial normal, mientras el comprador consumidor original sea el propietario de su casa. En caso de que la Grifería presente fugas o goteo durante el uso normal, Kohler Co. enviará por correo y sin ningún cargo al comprador original, el cartucho necesario para que la Grifería funcione correctamente. Esta garantía se aplica sólo a la Grifería Kohler instalada en los Estados Unidos de América, Canadá o México ("Norteamérica").

Kohler Co. también garantiza que todas las demás características de la grifería o accesorios ("Grifería"),\* (excepto los acabados de oro, que no sean Vibrant®, o que no sean de cromo) están libres de defectos de material y mano de obra, durante el uso residencial normal, mientras el comprador consumidor original sea el propietario de su casa. Esta garantía se aplica sólo a la Grifería Kohler instalada en Norteamérica. Si se encuentra un defecto durante el uso residencial normal, Kohler Co., a su criterio, reparará, proveerá un repuesto o producto, o realizará los ajustes pertinentes. Esta garantía no cubre daños causados por accidente, abuso o uso indebido del producto. El cuidado y la limpieza indebidos anularán la garantía\*\*. Al presentar las reclamaciones de garantía a Kohler Co., es necesario incluir la prueba de compra (recibo de venta original). Kohler Co. no se hace responsable de costos de mano de obra, instalación u otros costos incidentales o indirectos. En ningún caso la responsabilidad de Kohler Co. excederá el precio de compra de la Grifería.

Si la Grifería se utiliza comercialmente o se instala fuera del territorio de Norteamérica, o si el acabado es de oro, no es Vibrant o un acabado de color con revestimiento de pintura o polvo, Kohler Co. garantiza que la Grifería está libre de defectos de material y mano de obra por un (1) año, a partir de la fecha de instalación, bajo la garantía limitada de un año estándar de Kohler Co.

Si usted considera que tiene una reclamación en virtud de la garantía, comuníquese con Kohler Co. a través de su distribuidor, contratista de plomería, centro de remodelación o distribuidor por Internet, o escriba a Kohler Co., Attn.: Customer Care Center, 444 Highland Drive, Kohler, WI 53044, USA. Por favor, asegúrese de proporcionar toda la información pertinente a su reclamación, incluyendo una descripción completa del problema, el producto, el número de modelo, el color, el acabado, la fecha de compra y el lugar de compra del producto. También incluya el recibo original. Para información adicional, o para obtener el nombre y dirección del lugar de reparación y servicio más cercano a usted, llame al 1-800-4-KOHLER (1-800-456-4537) desde los EE.UU. y Canadá, y al 001-800-456-4537 desde México, o visite [www.kohler.com](http://www.kohler.com) desde los EE.UU., [www.ca.kohler.com](http://www.ca.kohler.com) desde Canadá, o [www.mx.kohler.com](http://www.mx.kohler.com) en México.

## Garantía (cont.)

KOHLER CO. Y/O EL VENDEDOR OFRECEN ESTAS GARANTÍAS QUE SUSTITUYEN TODAS LAS DEMÁS GARANTÍAS, EXPRESAS O IMPLÍCITAS, INCLUYENDO, ENTRE OTRAS, LAS GARANTÍAS IMPLÍCITAS DE COMERCIALIZACIÓN E IDONEIDAD PARA UN USO DETERMINADO. KOHLER CO. Y/O EL VENDEDOR DESCARGAN TODA RESPONSABILIDAD POR CONCEPTO DE DAÑOS PARTICULARES, INCIDENTALES O INDIRECTOS. Algunos estados/provincias no permiten limitaciones en cuanto a la duración de una garantía implícita o a la exclusión o limitación de dichos daños, por lo que estas limitaciones y exclusiones pueden no aplicar a su caso. Esta garantía otorga al consumidor ciertos derechos legales específicos. Además, usted puede tener otros derechos que varían de estado a estado y provincia a provincia.

Ésta es la garantía exclusiva por escrito de Kohler Co.

\*La grifería Trend®, la torre MasterShower®, los sistemas y componentes BodySpa, la torre, sistemas y componentes WaterHaven®, las griferías Tripoint®, el acabado en oro pulido, que no sea Vibrant y los acabados con revestimiento de pintura o en polvo, las conexiones, todos los artículos contenidos en la sección "Fixture Related" de la lista de precios de la grifería Kohler, los desagües, las coladeras de fregadero Duostrainer®, los dispensadores de jabón y loción, y la grifería de uso comercial e instalada fuera del territorio de Norteamérica, están cubiertos por la garantía limitada de un año de Kohler Co.

\*\*Nunca utilice limpiadores que contengan limpiadores abrasivos, amoníaco, blanqueador, ácidos, ceras, alcohol, disolventes u otros productos no recomendados para el cromo. Esto anulará la garantía.

Kohler Co.

1123724-2-D

1123724-2-D

**KOHLER**<sup>®</sup>