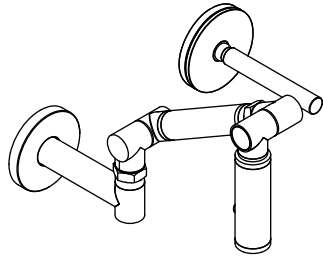


Installation and Care Guide Guide d'installation et d'entretien Guía de instalación y cuidado

Wall-Mount Bathroom Sink Faucet
Robinet de lavabo de salle de bains à montage mural
Grifería de lavabo de baño de montaje a la pared

K-6269



M product numbers are for Mexico (i.e. K-12345M)
Los números de productos seguidos de M
corresponden a México (Ej. K-12345M)

USA/Canada: 1-800-4KOHLER

México: 001-800-456-4537

kohler.com

THE BOLD LOOK
OF **KOHLER**®

1141147-2-C

©2012 Kohler Co.

Tools/Outils/Herramientas



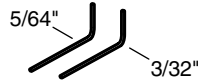
Propane Torch
Torche au propane
Soplete de propano



Pencil
Crayon
Lápiz



Tube Cutter
Coupe-tubes
Cortatubos



5/64" 3/32"
Hex Wrenches
Clés hexagonales
Llaves hexagonales



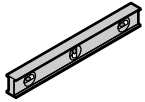
Solder
Fer à souder
Suelda



Plumbers Putty
Mastic de plombier
Masilla de plomería



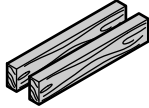
1-3/16" and 2-3/16" Hole Saw
Scie circulaire de 1- 3/16" et 2-3/16"
Corona perforadora de 1-3/16" y 2-3/16"



Level
Niveau à bulle
Nivel



#10 Wood Screws
Vis à bois #10
Tornillos para madera
del #10



2x4 Lumber
Lambourde de 2x4
Listones de 2x4



Tape Measure
Mètre ruban
Cinta para medir

Before You Begin

NOTE: For service parts information, visit <http://www.kohler.com/serviceparts>.

CAUTION: Risk of property damage. Before finishing the wall, ensure the supply lines are connected to the mixer valve with the cold supply line plumbed on the left and the hot supply line plumbed on the right. Doing so will avoid replacing the finished wall due to error.

IMPORTANT! Unless otherwise indicated, the diagrams in this document show the installation for a handle located to the right of the spout. The valve is designed for handle installation on the right side. Special steps will need to be performed to position the handle to the left of the valve.

NOTICE: For exterior wall installations, be sure proper wall insulation is installed to prevent frozen pipes.

- Observe all local plumbing and building codes.
- Shut off the main water supply.
- Carefully inspect supply tubing for any sign of damage.
- The supplied plaster guard will also be used to assemble the valve. The supplied spout tool will also be used for alignment of the spout escutcheon.
- Kohler Co. reserves the right to make revisions in the design of faucets without notice, as specified in the Price Book.

Avant de commencer

REMARQUE: Pour obtenir de l'information sur les pièces de rechange, consulter le site <http://www.kohler.com/serviceparts>.

ATTENTION: Risque de dommages matériels. Avant de terminer le mur, s'assurer que les conduites d'alimentation sont connectées au robinet mélangeur avec la conduite d'alimentation en eau froide plombée sur la gauche et la conduite d'alimentation en eau chaude plombée sur la droite. Ceci permettra d'éviter de remplacer le mur fini en raison d'une erreur.

IMPORTANT! Sauf sur indication spécifique, les diagrammes dans ce document indiquent l'installation pour une poignée située sur la droite du bec. Le robinet est conçu pour l'installation d'une poignée sur le côté droit. Des étapes spéciales doivent être exécutées pour positionner la poignée sur le côté gauche du robinet.

NOTICE: Pour des installations sur mur extérieur, s'assurer qu'une bonne isolation du mur est en place afin d'éviter le gel des tuyaux.

- Respecter tous les codes de plomberie et de bâtiment locaux.
- Couper l'alimentation en eau principale.
- Inspecter avec précaution la tuyauterie d'alimentation afin d'y déceler des signes d'endommagement.
- Le protecteur de plâtre fourni sera également utilisé pour assembler la vanne. L'outil pour bec fourni sera également utilisé pour l'alignement de l'applique du bec.
- Kohler Co. se réserve le droit d'effectuer des modifications dans le design des robinets sans avis préalable, tel que spécifié dans le catalogue des prix.

Antes de comenzar

NOTA: Para información sobre piezas de repuesto, visite <http://www.kohler.com/serviceparts>.

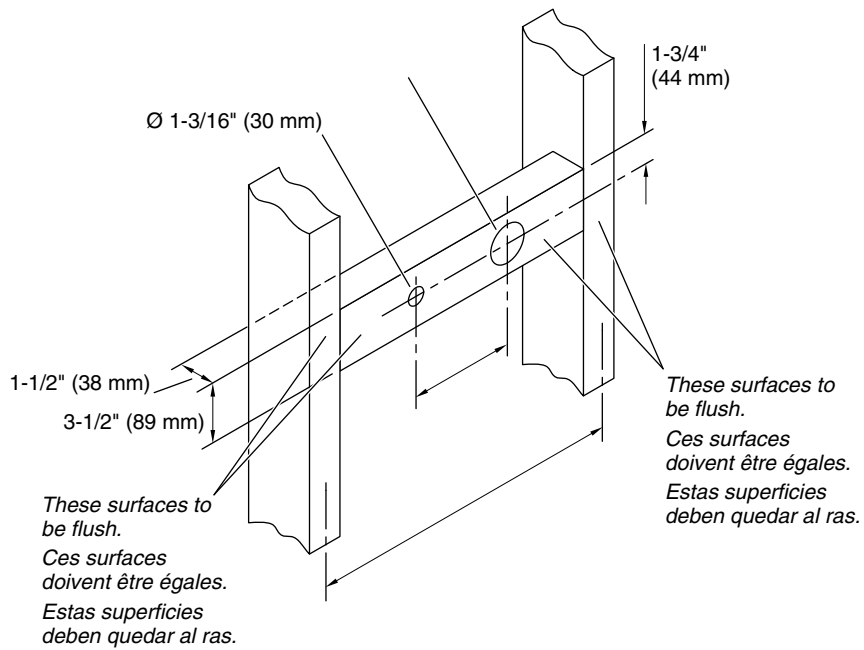
PRECAUCIÓN: Riesgo de daños a la propiedad. Antes de terminar la pared, asegúrese de que las líneas de suministro estén conectadas a la válvula mezcladora con el suministro de agua fría a plomo a la izquierda y el suministro de agua caliente a plomo a la derecha. Esto evitará el reemplazo de la pared acabada debido a un error.

¡IMPORTANTE! A menos que se indique lo contrario, los diagramas en este documento muestran la instalación de una manija a la derecha del surtidor. La válvula está diseñada para la instalación de la manija en el lado derecho. Necesitará llevar a cabo pasos especiales para colocar la manija a la izquierda de la válvula.

AVISO: Para instalaciones en la pared exterior, asegúrese de instalar el aislamiento de pared correcto para evitar que las tuberías se congelen.

- Cumpla con todos los códigos locales de plomería y construcción.
- Cierre el suministro principal de agua.
- Revise con cuidado la tubería de suministro para asegurarse que no si esté dañada.
- El protector de yeso provisto también se usará para ensamblar la válvula. La herramienta para el surtidor provista también se usará para alinear el chapetón del surtidor.
- Kohler Co. se reserva el derecho de modificar el diseño de la grifería sin previo aviso, tal como se especifica en la lista de precios.

1. Prepare the Site



Install the Framing

IMPORTANT! The diagram illustrates hole locations for a right side handle. Reverse the holes for installations with a left side handle.

NOTE: The mixer valve requires special framing and support.

- Construct the framing for the faucet installation. A suggested framing example is illustrated.
- Verify the constructed framing is level and will be parallel to the finished wall. Adjust as needed.

Attach the Mixer Valve

- Loosely attach the mixer valve to the framing with one or two wood screws (not provided).
- Using the flat portion of the mixer valve as a guide, level the mixer valve.
- Fully tighten the wood screw(s).

Préparer le site

Installer le cadrage

IMPORTANT! Le diagramme illustre les emplacements des trous pour une poignée sur le côté droit. Inverser les trous pour les installations avec une poignée sur le côté gauche.

Préparer le site (cont.)

REMARQUE: Le robinet mélangeur nécessite un cadrage et un support spéciaux.

- Construire le cadrage pour l'installation du robinet. Un exemple de cadrage suggéré est illustré.
- Vérifier que le cadrage construit est à niveau et qu'il est parallèle au mur fini. Ajuster selon les besoins.

Fixer le robinet mélangeur en place

- Attacher sans serrer le robinet mélangeur au cadrage avec une ou deux vis à bois (non fournies).
- Utiliser la partie plate du robinet mélangeur comme guide pour mettre le robinet mélangeur à niveau.
- Serrer entièrement la ou les vis à bois.

Prepare el sitio

Instale la estructura de postes de madera

¡IMPORTANTE! El diagrama ilustra los ubicaciones de los orificios para una manija a la derecha. Invierta los orificios para instalaciones con una manija a la izquierda.

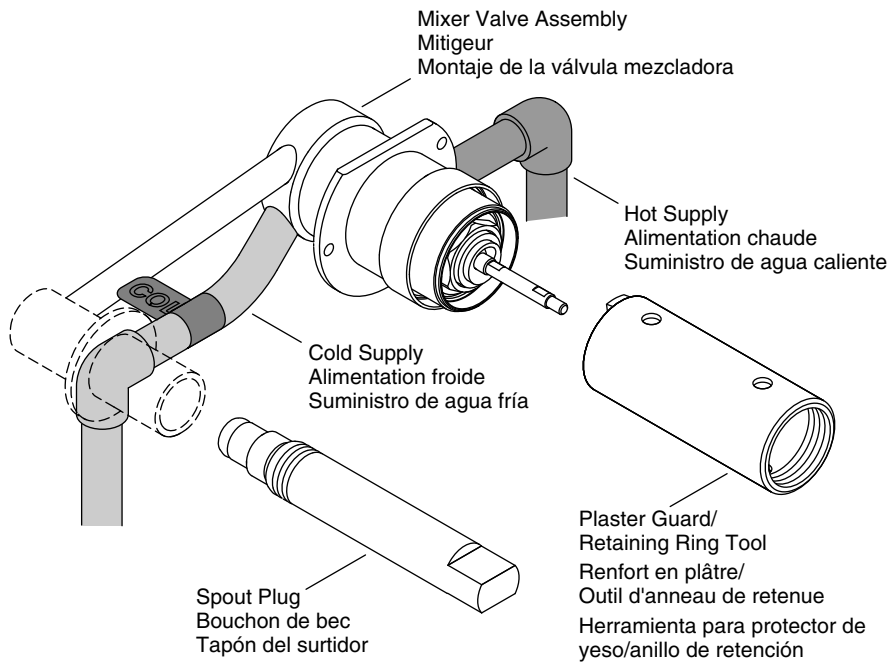
NOTA: La válvula mezcladora requiere una estructura y soporte especiales.

- Construya la estructura de postes de madera para la instalación de la grifería. Se ilustra un ejemplo de una estructura recomendada.
- Verifique que la estructura construida, esté a nivel y paralela a la pared acabada. Ajuste según sea necesario.

Fije la válvula mezcladora

- Fije sin apretar la válvula mezcladora a la estructura de postes con uno o dos tornillos para madera (no provistos).
- Utilizando la parte plana de la válvula mezcladora como guía, nivele la válvula mezcladora.
- Apriete completamente el o los tornillos para madera.

2. Install the Supplies



IMPORTANT! The diagram illustrates a right side handle installation. The supply can also be installed with the handle on the left side.

CAUTION: Risk of property damage. When installing the handle on the right side, connect the supplies to the mixer valve with the **cold** supply line plumbed on the **left** and the **hot** supply line plumbed on the **right**. When installing the handle on the left side, connect the supplies to the mixer valve with the **cold** supply line plumbed on the **left** and the **hot** supply line plumbed on the **right**. Disregard the cold label on the mixer valve.

- Install 1/2" supply lines to the mixer valve with the cold supply on the left and the hot supply on the right.
- Temporarily remove and retain the plaster guard/retaining ring tool and spout plug.
- Position a bucket in front of the spout shank, then turn on the water supplies to the mixer valve.
- Slowly open the mixer valve stem. Allow hot and cold water to flow from the water supplies for approximately one minute to remove any debris.
- Close the mixer valve stem. Carefully inspect all connections for leaks.
- Reattach the plaster guard/retaining ring tool and spout plug.

Installer les alimentations

IMPORTANT! Le diagramme illustre une installation de poignée sur le côté droit. L'alimentation peut également être installée avec la poignée sur le côté gauche.

Installer les alimentations (cont.)

ATTENTION: Risque de dommages matériels. Avant d'installer la poignée sur le côté droit, connecter les alimentations au robinet mélangeur avec la conduite d'alimentation en eau **froide** plombée sur la **gauche** et la conduite d'alimentation en eau **chaude** plombée sur la **droite**. Avant d'installer la poignée sur le côté droit, connecter les alimentations au robinet mélangeur avec la conduite d'alimentation en eau **froide** plombée sur la **gauche** et la conduite d'alimentation en eau **chaude** plombée sur la **droite**. Ignorer l'étiquette d'eau froide sur le robinet mélangeur.

- Installer les conduites d'alimentation de 1/2" sur le robinet mélangeur avec la conduite d'alimentation en eau froide sur la gauche et la conduite d'alimentation en eau chaude sur la droite.
- Retirer temporairement et garder l'outil pour l'anneau de retenue/le protecteur de plâtre et le bouchon du bec.
- Placer un seau devant le manche du bec puis ouvrir les alimentations en eau du robinet mélangeur.
- Ouvrir lentement la tige de la vanne. Laisser l'eau chaude et froide s'écouler des alimentations en eau pendant une minute environ pour éliminer les débris.
- Fermer la tige du robinet mélangeur. Inspecter avec précaution toutes les connexions afin d'y rechercher des fuites.
- Réattacher l'outil pour l'anneau de retenue/le protecteur de plâtre et le bouchon du bec.

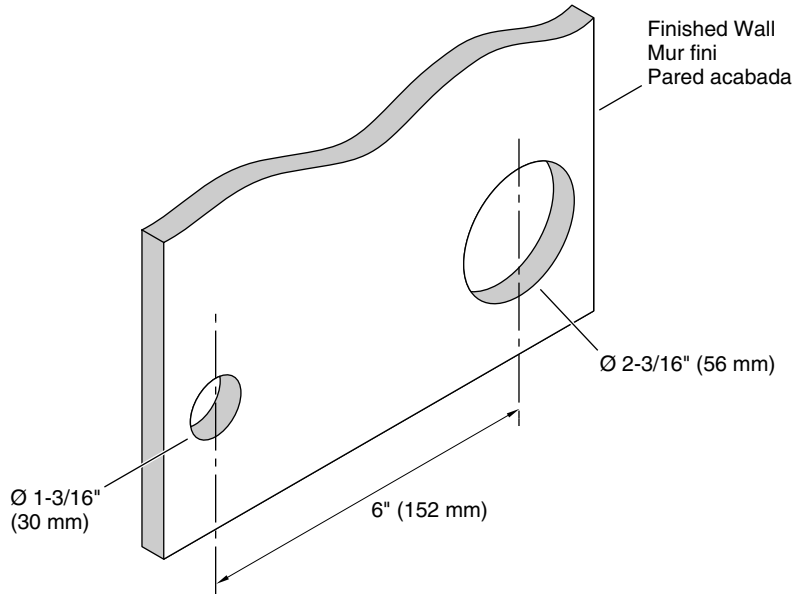
Instale los suministros

¡**IMPORTANTE!** El diagrama ilustra la instalación de una manija a la derecha. El suministro también se puede instalar con la manija en el lado izquierdo.

PRECAUCIÓN: Riesgo de daños a la propiedad. Al instalar la manija en el lado derecho, conecte los suministros a la válvula mezcladora con la línea de suministro de agua **fría** a plomo a la **izquierda** y la línea de suministro de agua **caliente** a plomo a la **derecha**. Al instalar la manija en el lado izquierdo, conecte los suministros a la válvula mezcladora con la línea de suministro de agua **fría** a plomo a la **izquierda** y la línea de suministro de agua **caliente** a plomo a la **derecha**. Ignore la etiqueta que identifica el lado del agua fría en la válvula mezcladora.

- Instale líneas de suministro de 1/2" a la válvula mezcladora con el suministro de agua fría a la izquierda y el suministro de agua caliente a la derecha.
- Retire provisionalmente y guarde la herramienta para el protector de yeso/ anillo de retención y el tapón del surtidor.
- Coloque una cubeta frente al vástago del surtidor, luego abra los suministros de agua a la válvula mezcladora.
- Lentamente abra la espiga de la válvula mezcladora. Haga circular agua caliente y fría de los suministros de agua durante un minuto aproximadamente para eliminar los residuos.
- Cierre la espiga de la válvula mezcladora. Revise con cuidado todas las conexiones para asegurar que no haya fugas.
- Vuelva a instalar la herramienta para el protector de yeso/anillo de retención y el tapón del surtidor.

3. Complete the Finished Wall



NOTE: Reverse the hole location for left side handle installations.

- Measure and mark the hole centers 6" (152 mm) apart from one another.
- Using a hole saw, drill a 1-3/16" (30 mm) hole for the spout and a 2-3/16" (58 mm) hole for the handle.
- Complete the finished wall.

Terminer le mur fini

REMARQUE: Inverser l'emplacement des orifices pour les installations de la poignée sur le côté gauche.

- Mesurer et marquer les centres des orifices à 6" (152 mm) d'écart les uns des autres.
- Avec une scie cylindrique, percer un orifice de 1-3/16" (30 mm) pour le bec et un orifice de 2-3/16" (58 mm) pour la poignée.
- Terminer le mur fini.

Termine la pared acabada

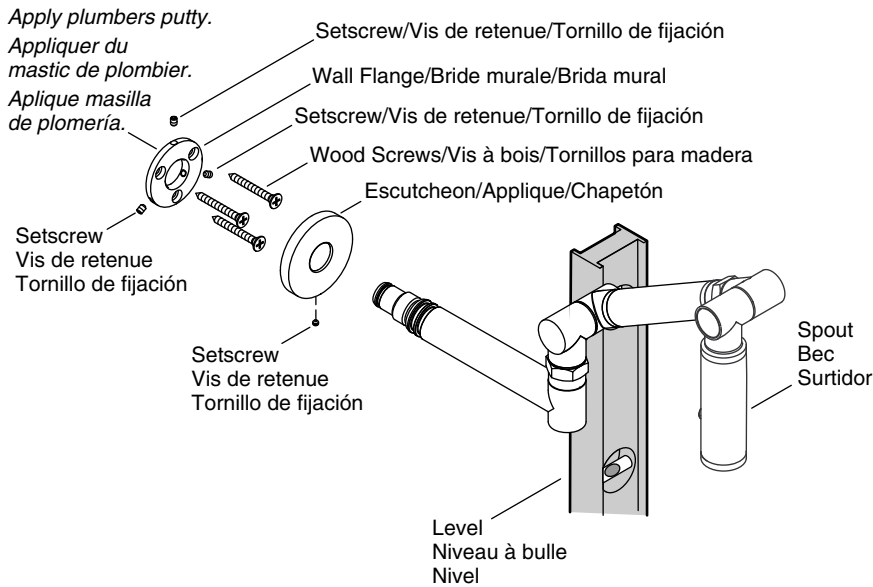
NOTA: Invierta el lugar de los orificios para instalaciones con manija a la izquierda.

- Mida y marque los centros de los orificios con 6" (152 mm) de separación uno del otro.
- Utilizando una corona perforadora, taladre un orificio de 1-3/16" (30 mm) para el surtidor y un orificio de 2-3/16" (58 mm) para la manija.

Termine la pared acabada (cont.)

- Termine la pared acabada.

4. Install the Spout



NOTE: When installing to finished wall materials that will not support fasteners, anchors are required. These materials include glass, mirror, and ceramic tile. The anchors and fasteners are not supplied. Select appropriate fasteners and anchors for the finished wall material.

If Anchors Are Required

- Position the wall flange over the spout plug, with the three holes at the 2, 6, and 10 o'clock positions. Mark the location of the holes in the flange on the wall material.
- Drill holes at each of the marks, using the size and drill bit type appropriate for the finished wall material.

All Installations

- Confirm there are three setscrews pre-installed in the wall flange. Make sure they do not protrude into the inside diameter of the wall flange. Adjust as necessary using a 3/32" hex wrench.
- Apply plumbers putty or other suitable sealant to the back surface of the wall flange. Refer to the putty manufacturer's application instructions.
- Slide the wall flange over the spout plug (not shown).

Install the Spout (cont.)

- Position the three holes on the wall flange at the 2, 6, and 10 o'clock positions, then secure the wall flange with three wood screws or other appropriate fasteners (not provided).
- Remove the spout plug.
- Temporarily place the escutcheon on the wall flange.
- Thread the spout onto the mixer valve until the spout is fully seated. If necessary, unthread the spout for adjustment.
- Slide the escutcheon away from the finished wall so that the setscrew holes of the wall flange can be accessed.
- Using a 3/32" hex wrench, tighten the three setscrews in the wall flange until the setscrews contact the spout. Fully tighten the setscrews.
- Slide the escutcheon back against the finished wall and onto the wall flange.
- With the escutcheon setscrew hole at the 6 o'clock position, use a 5/64" hex wrench to secure the escutcheon with a setscrew.

Installer le bec

REMARQUE: Lors d'une installation sur les matériaux du mur fini qui ne supportent pas les pièces de fixation, des dispositifs d'ancrage sont requis. Ces matériaux incluent le verre, le miroir et la tuile céramique. Les dispositifs d'ancrage et de fixation ne sont pas fournis. Choisir des dispositifs de fixation et d'ancrage adéquats pour le matériau de mur fini.

Si des dispositifs d'ancrage sont requis

- Positionner la bride murale par-dessus le bouchon du bec, avec les trois orifices aux positions de 2, 6 et 10 heures. Marquer l'emplacement des orifices dans la bride sur le matériau du mur.
- Percer des trous sur chaque repère, en utilisant la taille et le type de foret appropriés pour le matériau de mur fini.

Toutes les installations

- Confirmer qu'il y a trois vis de d'arrêt préinstallées dans la bride murale. S'assurer que les vis ne dépassent pas dans le diamètre intérieur de la bride murale. Ajuster selon les besoins en utilisant une clé six pans de 3/32".
- Appliquer du mastic de plombier ou un autre mastic approprié sur la surface arrière de la bride murale. Se référer aux instructions d'application du fabricant du mastic.
- Faire glisser la bride murale par-dessus le bouchon du bec (non illustré).
- Positionner les trois orifices sur la bride murale aux positions de 2, 6 et 10 heures, puis sécuriser la bride murale avec trois vis à bois ou d'autres dispositifs de fixation appropriés (non fournis).
- Retirer le bouchon du bec.
- Placer temporairement l'applique sur la bride murale.
- Visser le bec sur le robinet mélangeur jusqu'à ce que le bec soit entièrement en place. Si nécessaire, dévisser le bec pour l'ajuster.
- Faire glisser l'applique à l'écart du mur fini de manière à pouvoir accéder aux trous des vis d'arrêt de la bride murale.
- Serrer les trois vis d'arrêt dans la bride murale en utilisant une clé six pans de 3/32", jusqu'à ce que les vis d'arrêt entrent en contact avec le bec. Serrer entièrement les vis d'arrêt.
- Refaire glisser l'applique contre le mur fini et sur la bride murale.

Instalar le bec (cont.)

- Avec le trou de la vis d'arrêt de l'applique sur la position de 6 heures, utiliser une clé six pans de 5/64" pour fixer l'applique en place avec une vis d'arrêt.

Instale el surtidor

NOTA: Al instalar en materiales pared acabada que no soporten herrajes, se requieren anclajes. Estos materiales incluyen vidrio, espejo y azulejo de cerámica. Los anclajes y herrajes no se proveen. Seleccione herrajes y anclajes adecuados para el material de la pared acabada.

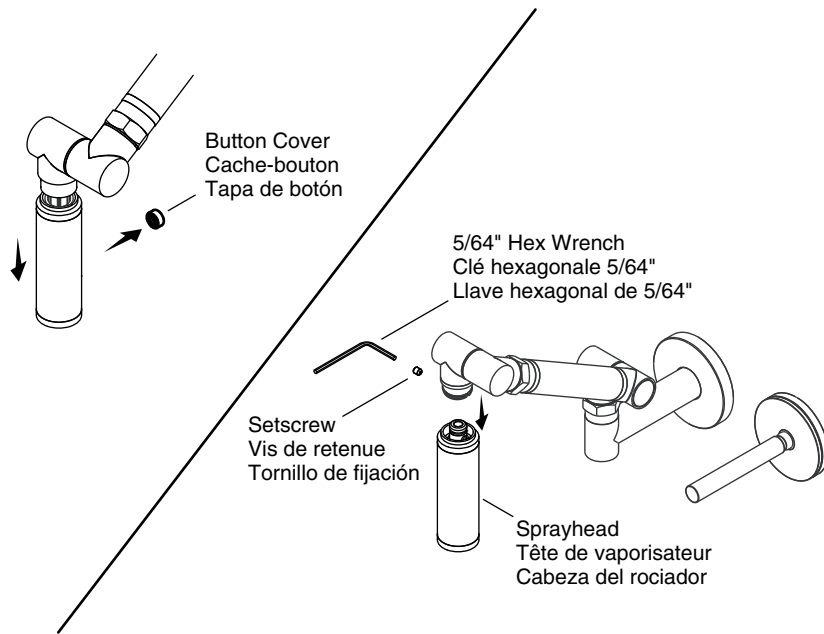
Si se requieren anclajes

- Coloque la brida mural sobre el tapón del surtidor, con los tres orificios en la posición de reloj de las 2, 6, y 10 en punto. Marque la ubicación de los orificios en la brida en el material de la pared.
- Taladre los orificios en cada una de las marcas, utilizando brocas de taladro del tamaño y tipo adecuados para el material de la pared acabada.

Todas las instalaciones

- Verifique que haya tres tornillos de fijación preinstalados en la brida mural. Asegúrese de que éstos no sobresalgan dentro del diámetro interior de la brida mural. Ajuste según sea necesario utilizando una llave hexagonal de 3/32".
- Aplique una tira de masilla de plomería u otro sellador adecuado a la superficie posterior de la brida mural. Consulte las instrucciones de aplicación del fabricante de la masilla de plomería.
- Deslice la brida mural sobre el tapón del surtidor (no se muestra).
- Coloque los tres orificios de la brida mural en la posición de reloj de las 2, 6, y 10 en punto, luego fije la brida mural con tres tornillos para madera y otro herraje adecuado (no provisto).
- Retire el tapón del surtidor.
- Coloque temporalmente el chapetón en la brida mural.
- Enrosque el surtidor en la válvula mezcladora hasta que el surtidor esté completamente asentado. Si es necesario, desenrosque el surtidor para ajuste.
- Deslice el chapetón alejándolo de la pared acabada de manera que sean accesibles los orificios para el tornillo de fijación de la brida mural.
- Con una llave hexagonal de 3/32", apriete los tres tornillos de fijación en la brida mural hasta que los tornillos de fijación hagan contacto con el surtidor. Apriete bien los tornillos de fijación.
- Deslice el chapetón contra la pared acabada y sobre la brida mural.
- Con el orificio para el tornillo de fijación del chapetón en la posición de las 6 en punto, use una llave hexagonal de 5/64" para fijar el chapetón con el tornillo de fijación.

5. Flush the Water Lines



NOTE: The spray must be removed and the lines flushed or debris may block the water flow.

- Remove the button cover from the spray assembly.
- Push the button on the sprayhead in while sliding the tube down from the spout. The setscrew will be visible.
- Using a 5/64" hex wrench, loosen the setscrew on the spout until the sprayhead releases from the spout.
- Open the valves and run water through the spout for about a minute to remove any debris. Check for leaks.
- Check that the setscrew will not interfere with the sprayhead. If the setscrew protrudes into the area the sprayhead will be inserted, loosen it until it is flush or behind the interior surface of the spout.
- Align the groove at the top of the tube with the pin on the end of the spout.
- Slide the tube up until it stops and hold it in place.
- While holding the tube up, push the sprayhead into the spout.
- Retighten the setscrew.
- Slide the tube up and reinstall the button cover.
- Check the button for correct operation.

Purger les conduites d'eau

REMARQUE: Le vaporisateur doit être retiré et les conduites doivent être purgées, sinon des débris pourraient obstruer le débit d'eau.

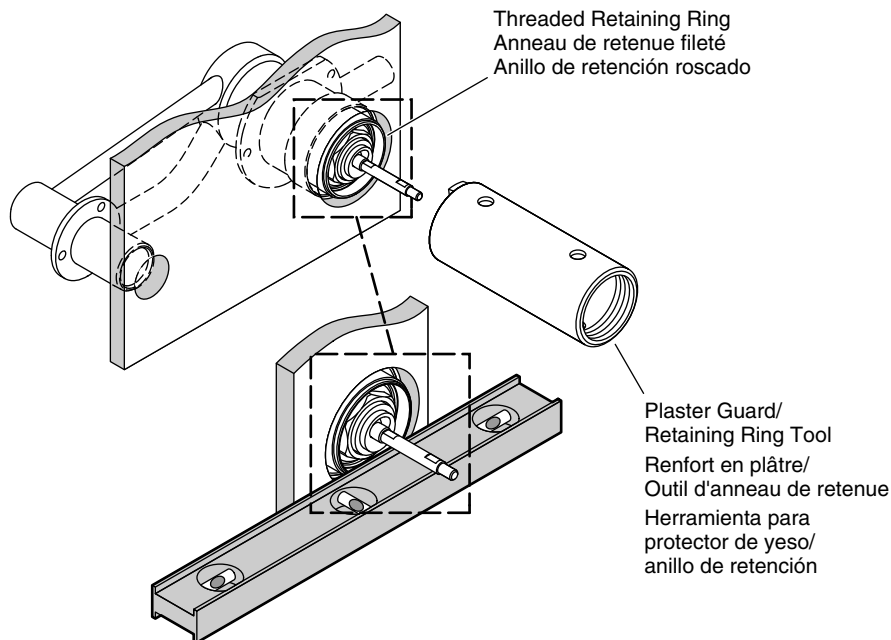
- Retirer le couvercle du bouton de l'ensemble du vaporisateur.
- Appuyer sur le bouton sur la tête du vaporisateur tout en faisant glisser le tube vers le bas à partir du bec. La vis d'arrêt sera visible.
- À l'aide d'une clé six pans de 5/64", desserrer la vis d'arrêt sur le bec jusqu'à ce que la tête du vaporisateur soit dégagée du bec.
- Ouvrir les vannes et faire couler l'eau à travers le bec pendant une minute environ pour éliminer les débris. Rechercher des fuites.
- Vérifier que la vis d'arrêt n'interfère pas avec la tête du vaporisateur. Si la vis d'arrêt dépasse dans la zone dans laquelle la tête du vaporisateur sera insérée, desserrer celle-ci jusqu'à ce qu'elle soit à ras ou à l'arrière de la surface intérieure du bec.
- Aligner la rainure sur le haut du tube avec la tige sur l'extrémité du bec.
- Faire glisser le tube vers le haut jusqu'à ce qu'il s'arrête et le maintenir en place.
- Tout en maintenant le tube vers le haut, pousser sur la tête du vaporisateur pour l'enfoncer dans le bec.
- Resserrer la vis d'arrêt.
- Faire glisser le tube vers le haut et réinstaller le couvercle du bouton.
- Vérifier que le bouton fonctionne correctement.

Haga circular agua por las líneas de agua.

NOTA: Se tiene que retirar el rociador y hacer correr agua en las líneas, de lo contrario las partículas tapan el flujo de agua.

- Retire la tapa del botón del montaje del rociador.
- Oprima el botón en la cabeza del rociador mientras desliza el tubo hacia abajo en el surtidor. El tornillo de fijación quedará visible.
- Utilice una llave hexagonal de 5/64" para aflojar el tornillo de fijación del surtidor hasta que la cabeza del rociador se libere del surtidor.
- Abra las válvulas y deje correr el agua por el surtidor durante un minuto aproximadamente para eliminar los residuos. Verifique que no haya fugas.
- Revise que el tornillo de fijación no interfiera con la cabeza del rociador. Si el tornillo de fijación se extiende en el área donde se insertará la cabeza del rociador, aflójele hasta que quede al ras o detrás de la superficie interior del surtidor.
- Alinee la ranura de la parte superior del tubo con la clavija del extremo del surtidor.
- Deslice el tubo hacia arriba hasta que se detenga y sosténgalo en su lugar.
- Mientras sostiene el tubo arriba, empuje la cabeza del rociador dentro del surtidor.
- Vuelva a apretar el tornillo de fijación.
- Deslice el tubo hacia arriba y vuelva a instalar la tapa del botón.
- Verifique que el botón funcione correctamente.

6. Adjust the Valve - Right Handle



CAUTION: Risk of property damage. The water supply must be shut off before performing these steps.

- Shut off the water supply.
- Remove the plaster guard/retaining ring tool.
- Position a bucket at the spout outlet, then open the valve handle to relieve water pressure. Leave the handle open.
- Loosen the threaded retaining ring using the plaster guard/retaining ring tool until the valve body disengages from the mixer valve.

CAUTION: Risk of property damage. At the maximum valve body extension, a detent will be encountered. To avoid leakage, do not extend the valve beyond this detent. If the valve body needs to be extended further, installation of the deep rough-in valve body kit (1107027) is required. If the valve needs to be recessed further, installation of the shallow rough-in valve body kit (1107026) is required.

- Using a straight edge, adjust and hold the valve body flush with the finished wall.

NOTE: A screwdriver inserted through the holes in the plaster guard/retaining ring tool can serve as a handle.

- With the valve body flush with the finished wall, retighten the retaining ring with the plaster guard/retaining ring tool.
- Close the valve handle.
- Turn on the water supply and check that the valve is functioning properly.

Ajuster la vanne - Poignée droite

ATTENTION: Risque de dommages matériels. L'alimentation en eau doit être coupée avant d'exécuter ces étapes.

- Couper l'alimentation en eau.
- Retirer l'outil pour l'anneau de retenue/le protecteur de plâtre.
- Positionner un seau sur la sortie du bec, puis ouvrir la poignée de la vanne pour relâcher la pression d'eau. Laisser la poignée ouverte.
- Desserrer l'anneau de retenue fileté en utilisant l'outil pour l'anneau de retenue/le protecteur de plâtre jusqu'à ce que le corps de la vanne soit dégagé du robinet mélangeur.

ATTENTION: Risque de dommages matériels. Une butée se présente au niveau de l'extension maximale du corps de la vanne. Pour éviter toute fuite, ne pas prolonger la vanne au-delà de cette butée. Si le corps de la vanne doit être prolongé davantage, il est nécessaire d'installer le kit de corps de vanne à encastrement profond (1107027). Si la vanne doit être encastree davantage, il est nécessaire d'installer le kit du corps de la vanne de raccordement à encastrement étroit (1107026).

- Avec une règle droite, ajuster et maintenir le corps de la vanne à ras avec le mur fini.

REMARQUE: Un tournevis inséré à travers les orifices dans l'outil pour l'anneau de retenue/le protecteur de plâtre peut servir de poignée.

- Avec le corps de la vanne à ras du mur fini, resserrer l'anneau de retenue avec l'outil pour l'anneau de retenue/le protecteur de plâtre.
- Fermer la poignée de la vanne.
- Ouvrir l'alimentation en eau et vérifier que la vanne fonctionne correctement.

Ajuste la válvula - Manija derecha

PRECAUCIÓN: Riesgo de daños a la propiedad. El suministro de agua debe estar cerrado antes de llevar a cabo estos pasos.

- Cierre el suministro de agua.
- Retire la herramienta para el protector de yeso/ anillo de retención.
- Coloque una cubeta en la salida del surtidor, luego abra la manija de la válvula para aliviar la presión de agua. Deje abierta la manija.
- Afloje el anillo de retención roscado utilizando la herramienta para el protector de yeso/anillo de retención hasta que el cuerpo de la válvula se desenganche de la válvula mezcladora.

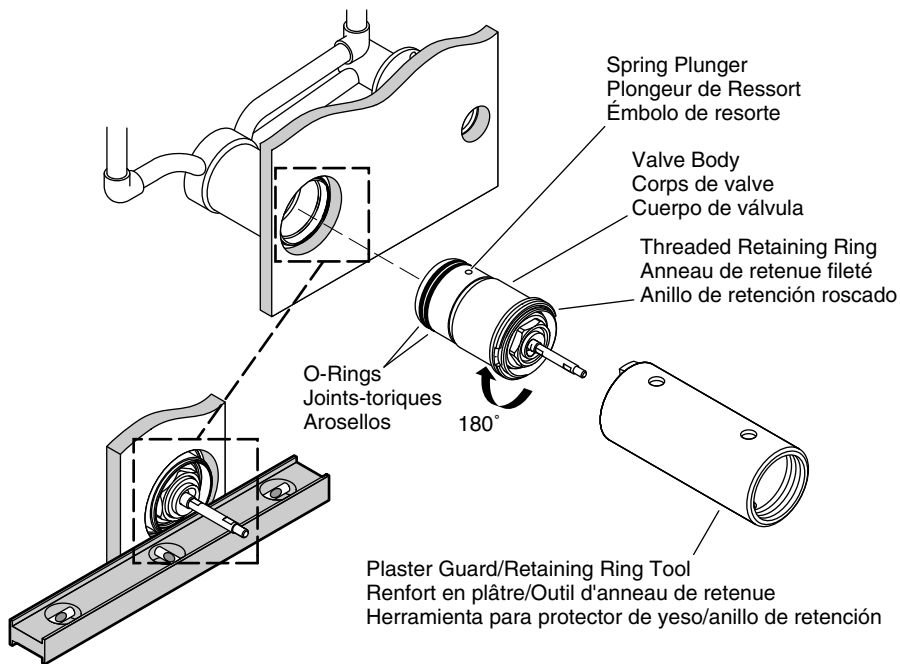
PRECAUCIÓN: Riesgo de daños a la propiedad. En la máxima extensión del cuerpo de la válvula se encuentra un retén. Para evitar fugas, no extienda la válvula más allá de este retén. Si el cuerpo de la válvula se tiene que extender más allá, se requiere la instalación de un kit de instalación profunda para el cuerpo de la válvula (1107027). Si la válvula se tiene que empotrar más, se requiere la instalación de un kit de instalación menos profunda para el cuerpo de la válvula (1107026).

- Con un filo recto, ajuste y sostenga el cuerpo de la válvula al ras con la pared acabada.

NOTA: Un destornillador insertado a través de los orificios en la herramienta para el protector de yeso/ anillo de retención puede funcionar como manija.

- Con el cuerpo de la válvula al ras con la pared acabada, vuelva a apretar el anillo de retención con la herramienta para el protector de yeso/ anillo de retención.
- Cierre la manija de la válvula.
- Abra el suministro del agua y verifique que la válvula funcione correctamente.

7. Adjust the Valve - Left Handle



IMPORTANT! Perform these steps when the handle will be located on the left side of the spout.

CAUTION: Risk of property damage. The water must be shut off before performing these steps.

- Shut off the water supply.
- Remove the plaster guard/retaining ring tool.
- Position a bucket at the spout outlet, then open the valve handle to relieve water pressure. Leave the handle open.
- Loosen the threaded retaining ring using the plaster guard/retaining ring tool until it disengages from the mixer valve body.
- Pull out the valve body. The plaster guard/retaining ring tool can be threaded onto the valve body to get a better grip on the valve body when pulling it out.
- Rotate the valve body 180 degrees from the original position. This allows the handle to move up when turning the water on.
- Verify the O-rings on both the valve body and the mixer valve are undamaged.
- Verify the spring plunger is installed and is flush with the surface of the valve body.
- Reinstall the valve body into the mixer valve and fully seat the valve body into the mixer valve.

CAUTION: Risk of property damage. At the maximum valve body extension, a detent will be encountered. To avoid leakage, do not extend the valve beyond this detent. If the valve body needs to be extended further, installation of the deep

Adjust the Valve - Left Handle (cont.)

rough-in valve body kit (1107027) is required. If the valve needs to be recessed further, installation of the shallow rough-in valve body kit (1107026) is required.

- Using a straight edge, adjust and hold the valve body so that it is flush with the finished wall.

NOTE: A screwdriver inserted through the holes in the plaster guard/retaining ring tool can serve as a handle.

- With the valve body flush with the finished wall, retighten the retaining ring with the plaster guard/retaining ring tool.
- Close the valve handle.
- Turn on the water supply and check that the valve is functioning properly.

Ajuster la vanne - Poignée gauche

IMPORTANT! Exécuter ces étapes lorsque la poignée se trouve sur le côté gauche du bec.

ATTENTION: Risque de dommages matériels. L'eau doit être coupée avant d'exécuter ces étapes.

- Couper l'alimentation en eau.
- Retirer l'outil pour l'anneau de retenue/le protecteur de plâtre.
- Positionner un seau sur la sortie du bec, puis ouvrir la poignée de la vanne pour relâcher la pression d'eau. Laisser la poignée ouverte.
- Desserrer l'anneau de retenue fileté en utilisant l'outil pour l'anneau de retenue/le protecteur de plâtre jusqu'à ce qu'il soit dégagé du corps du robinet mélangeur.
- Tirer sur le corps de la vanne pour le faire sortir. L'outil pour l'anneau de retenue/le protecteur de plâtre peut être enfilé sur le corps de la vanne afin d'obtenir une meilleure saisie sur le corps de la vanne lorsque l'on tire dessus pour le faire sortir.
- Faire tourner le corps de la vanne de 180 degrés par rapport à la position d'origine. Ceci permet à la poignée de se déplacer vers le haut lorsque l'eau est mise en marche.
- Vérifier que les joints toriques situés sur le corps de la vanne et le robinet mélangeur ne sont pas endommagés.
- Vérifier que le plongeur à ressort est installé et qu'il se trouve à ras de la surface du corps de la vanne.
- Réinstaller le corps de la vanne dans le robinet mélangeur et mettre le corps de la vanne entièrement en place dans le robinet mélangeur.

ATTENTION: Risque de dommages matériels. Une butée se présente au niveau de l'extension maximale du corps de la vanne. Pour éviter toute fuite, ne pas prolonger la vanne au-delà de cette butée. Si le corps de la vanne doit être prolongé davantage, il est nécessaire d'installer le kit de corps de vanne à encastrement profond (1107027). Si la vanne doit être encastrée davantage, il est nécessaire d'installer le kit du corps de la vanne de raccordement à encastrement étroit (1107026).

- Avec une règle droite, ajuster et maintenir le corps de la vanne à ras avec le mur fini.

REMARQUE: Un tournevis inséré à travers les orifices dans l'outil pour l'anneau de retenue/le protecteur de plâtre peut servir de poignée.

- Avec le corps de la vanne à ras du mur fini, resserrer l'anneau de retenue avec l'outil pour l'anneau de retenue/le protecteur de plâtre.
- Fermer la poignée de la vanne.

Ajuster la vanne - Poignée gauche (cont.)

- Ouvrir l'alimentation en eau et vérifier que la vanne fonctionne correctement.

Ajuste la válvula - Manija izquierda

¡**IMPORTANTE!** Lleve a cabo estos pasos cuando la manija esté ubicada en el lado izquierdo del surtidor.

PRECAUCIÓN: Riesgo de daños a la propiedad. El agua debe estar cerrada antes de llevar a cabo estos pasos.

- Cierre el suministro de agua.
- Retire la herramienta para el protector de yeso/ anillo de retención.
- Coloque una cubeta en la salida del surtidor, luego abra la manija de la válvula para aliviar la presión de agua. Deje abierta la manija.
- Afloje el anillo de retención roscado utilizando la herramienta para el protector de yeso/anillo de retención hasta que se desenganche del cuerpo de la válvula mezcladora.
- Extraiga el cuerpo de la válvula. La herramienta para el protector de yeso/ anillo de retención se puede enroscar en el cuerpo de la válvula para obtener un mejor agarre en el cuerpo de la válvula al extraerlo.
- Gire el cuerpo de la válvula 180 grados de su posición original. Esto permite que la manija se mueva hacia arriba al abrir el agua.
- Verifique que los aros tanto en el cuerpo de la válvula como en la válvula mezcladora no presenten daños.
- Verifique que el émbolo de resorte esté instalado y al ras con la superficie del cuerpo de la válvula.
- Vuelva a instalar el cuerpo de la válvula en la válvula mezcladora y asiente completamente el cuerpo de la válvula en la válvula mezcladora.

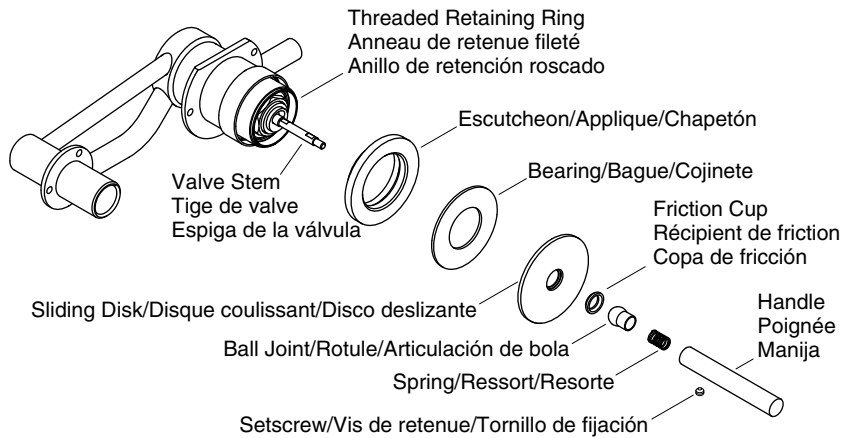
PRECAUCIÓN: Riesgo de daños a la propiedad. En la máxima extensión del cuerpo de la válvula se encuentra un retén. Para evitar fugas, no extienda la válvula más allá de este retén. Si el cuerpo de la válvula se tiene que extender más allá, se requiere la instalación de un kit de instalación profunda para el cuerpo de la válvula (1107027). Si la válvula se tiene que empotrar más, se requiere la instalación de un kit de instalación menos profunda para el cuerpo de la válvula (1107026).

- Con un filo recto, ajuste y sostenga el cuerpo de la válvula de manera que quede al ras con la pared acabada.

NOTA: Un destornillador insertado a través de los orificios en la herramienta para el protector de yeso/ anillo de retención puede funcionar como manija.

- Con el cuerpo de la válvula al ras con la pared acabada, vuelva a apretar el anillo de retención con la herramienta para el protector de yeso/ anillo de retención.
- Cierre la manija de la válvula.
- Abra el suministro del agua y verifique que la válvula funcione correctamente.

8. Install the Handle



- Apply plumbers putty or other suitable sealant to the back surface of the escutcheon. Refer to the putty or sealant manufacturer's application instructions.
- Thread the escutcheon tight against the finished wall.
- Slide the following components onto the valve stem: bearing, sliding disk, friction cup, ball joint, and spring.
- Hold the components in place on the valve stem, then thread the handle onto the valve stem until fully seated.
- Unthread the handle until the setscrew hole is pointed at the 6 o'clock position.
- Use a 5/64" hex wrench to fully tighten the setscrew into the handle.
- Turn on the water supply.
- Check for leaks.

Installer la poignée

- Appliquer du mastic de plombier ou un autre agent d'étanchéité approprié sur la surface arrière de l'applique. Se référer aux instructions d'application du fabricant du mastic ou de l'agent d'étanchéité.
- Visser l'applique de manière serrée contre le mur fini.
- Faire glisser les composants suivants sur la tige de la vanne: coussinet, disque coulissant, bague de friction, joint sphérique, et ressort.
- Maintenir les composants en place sur la tige de la vanne, puis visser la poignée sur la tige de la vanne jusqu'à ce qu'elle soit entièrement en place.

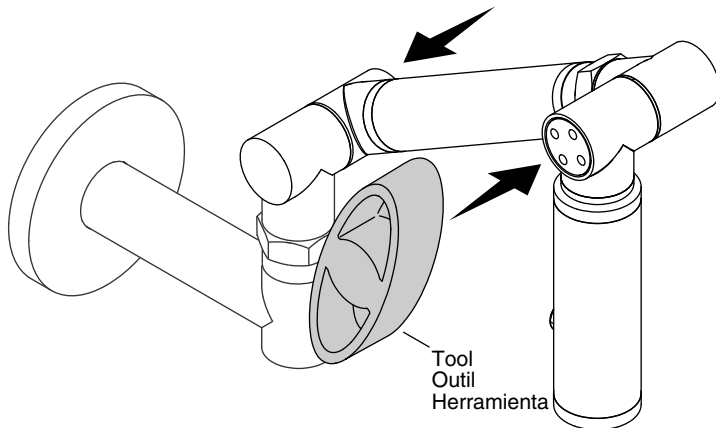
Instalar la poignée (cont.)

- Dévisser la poignée jusqu'à ce que le trou de la vis d'arrêt soit orienté à la position de 6 heures.
- Utiliser une clé six pans de 5/64" pour entièrement serrer la vis d'arrêt dans la poignée.
- Ouvrir l'alimentation en eau.
- Rechercher des fuites.

Instale la manija

- Aplique una tira de masilla de plomería u otro sellador adecuado a la superficie posterior del chapetón. Consulte las instrucciones de aplicación del fabricante de la masilla de plomería o sellador.
- Enrosque el chapetón apretado contra la pared acabada.
- Deslice los componentes siguientes en la espiga de la válvula; cojinete, disco deslizante, copa de fricción, junta de bola y resorte.
- Sostenga los componentes en su lugar en la espiga de la válvula, luego enrosque la manija en espiga de la válvula hasta que quede asentada en su lugar.
- Desenrosque la manija hasta que el orificio para el tornillo de fijación quede apuntando en la posición de las 6 en punto.
- Utilice una llave hexagonal de 5/64" para apretar completamente el tornillo de fijación en la manija.
- Abra el suministro de agua.
- Verifique que no haya fugas.

9. Adjust the Faucet



Adjust the Faucet (cont.)

NOTE: Adjustment may be needed if the faucet is difficult to move or does not remain in place after use.

- Insert the adjustment tool onto the joint that requires adjustment.
- To tighten the joint, turn the tool clockwise. To loosen the joint (faucet will move more freely), turn the tool counterclockwise.

Ajuster le robinet

REMARQUE: Un ajustement pourrait être nécessaire si le déplacement du robinet est difficile ou s'il ne reste pas en place après utilisation.

- Insérer l'outil de réglage sur le joint qui nécessite un ajustement.
- Pour serrer le joint, tourner l'outil dans le sens des aiguilles d'une montre. Pour desserrer le joint (le robinet se déplacera plus librement), tourner l'outil dans le sens contraire des aiguilles d'une montre.

Ajuste la grifería

NOTA: Puede ser necesario hacer ajustes si es difícil mover la grifería o si no permanece en su lugar después de utilizarla.

- Inserte la herramienta de ajuste en la junta que requiera ajuste.
- Para apretar la junta, gire la herramienta hacia la derecha. Para aflojar la junta, (la grifería se moverá más libremente), gire la herramienta hacia la izquierda.

Care and Cleaning

For best results, keep the following in mind when caring for your KOHLER product:

- Use a mild detergent such as liquid dishwashing soap and warm water for cleaning. Do not use abrasive cleaners that may scratch or dull the surface.
- Carefully read the cleaner product label to ensure the cleaner is safe for use on the material.
- Always test your cleaning solution on an inconspicuous area before applying to the entire surface.
- Do not allow cleaners to sit or soak on the surface.
- Wipe surfaces clean and rinse completely with water immediately after cleaner application. Rinse and dry any overspray that lands on nearby surfaces.
- Use a soft, dampened sponge or cloth. Never use an abrasive material such as a brush or scouring pad to clean surfaces.

For detailed cleaning information and products to consider, visit www.kohler.com/clean. To order Care & Cleaning information, call 1-800-456-4537.

Entretien et nettoyage

Pour obtenir les meilleurs résultats possibles, prendre ce qui suit en considération lors de l'entretien de votre produit KOHLER:

- Utiliser un détergent doux comme du liquide pour vaisselle et de l'eau chaude pour nettoyer. Ne pas utiliser de nettoyeurs abrasifs qui pourraient rayer ou ternir la surface.
- Lire l'étiquette du produit de nettoyage avec le plus grand soin pour assurer que celui-ci peut être utilisé sans danger sur le matériau.
- Toujours tester la solution de nettoyage sur une surface non visible avant de l'appliquer sur l'ensemble de la surface.
- Ne pas laisser les nettoyeurs reposer ou tremper sur la surface.

Entretien et nettoyage (cont.)

- Essuyer les surfaces et rincer complètement avec de l'eau immédiatement après l'application du nettoyant. Rincer et sécher tout éclaboussement sur les surfaces avoisinantes.
- Utiliser une éponge ou un chiffon doux et humide. Ne jamais utiliser de matériau abrasif tel qu'une brosse ou une éponge à récurer pour nettoyer les surfaces.

Pour obtenir des informations détaillées sur le nettoyage et les produits à considérer, consulter le site www.kohler.com/clean. Pour commander des informations sur l'entretien & le nettoyage, appeler le 1-800-456-4537.

Cuidado y limpieza

Para obtener los mejores resultados, tenga presente lo siguiente al limpiar su producto KOHLER:

- Para la limpieza, utilice solamente un detergente suave como el jabón líquido para lavar platos y agua tibia. No utilice limpiadores abrasivos que puedan rayar u opacar la superficie.
- Lea atentamente la etiqueta del producto de limpieza para asegurar que no presente riesgos al usarse en el material.
- Siempre pruebe la solución de limpieza en un área oculta antes de aplicarla a toda la superficie.
- No deje por tiempo prolongado los limpiadores en la superficie.
- Limpie con un trapo y enjuague completa e inmediatamente con agua después de aplicar limpiadores. Enjuague y seque las superficies cercanas que se hayan rociado.
- Utilice una esponja o trapo suave y húmedo. Para limpiar las superficies, nunca utilice materiales abrasivos como cepillos o estropajos de tallar.

Para obtener información detallada de limpieza y los limpiadores a considerar, visite www.kohler.com/clean. Para solicitar información sobre el cuidado y la limpieza, llame al 1-800-456-4537.

Warranty

KOHLER® Faucet Lifetime Limited Warranty

Kohler Co. warrants its Faucets* manufactured after January 1, 1997, to be leak and drip free during normal residential use for as long as the original consumer purchaser owns his or her home. If the Faucet should leak or drip during normal use, Kohler Co. will, free of charge, mail to the purchaser the cartridge necessary to put the Faucet in good working condition. This warranty applies only to Kohler Faucets installed in the United States of America, Canada or Mexico ("North America").

Kohler Co. also warrants all other aspects of the faucet or accessories ("Faucet")*, (except gold, non-Vibrant®, non-chrome finishes) to be free of defects in material and workmanship during normal residential use for as long as the original consumer purchaser owns his or her home. This warranty applies only to Kohler Faucets installed in North America. If a defect is found in normal residential use, Kohler Co. will, at its election, repair, provide a replacement part or product, or make appropriate adjustment. Damage to a product caused by accident, misuse, or abuse is not covered by this warranty. Improper care and cleaning will void the warranty**. Proof of purchase (original sales receipt) must be provided to Kohler Co. with all warranty claims. Kohler Co. is not responsible for labor charges, installation, or other incidental or consequential costs. In no event shall the liability of Kohler Co. exceed the purchase price of the Faucet.

If the Faucet is used commercially or is installed outside of North America, or if the finish is gold, non-Vibrant or a painted or powder coated color finish, Kohler Co.

Warranty (cont.)

warrants the Faucet to be free from defects in material and workmanship for one (1) year from the date the product is installed, under Kohler Co.'s standard one-year limited warranty.

If you believe that you have a warranty claim, contact Kohler Co., either through your Dealer, Plumbing Contractor, Home Center or E-tailer, or by writing Kohler Co., Attn.: Customer Care Center, 444 Highland Drive, Kohler, WI 53044, USA. Please be sure to provide all pertinent information regarding your claim, including a complete description of the problem, the product, model number, color, finish, the date the product was purchased and from whom the product was purchased. Also include your original invoice. For other information, or to obtain the name and address of the service and repair facility nearest you, call 1-800-4-KOHLER (1-800-456-4537) from within the USA and Canada, and 001-800-456-4537 from within Mexico, or visit www.kohler.com within the USA, www.ca.kohler.com from within Canada, or www.mx.kohler.com in Mexico.

KOHLER CO. AND/OR SELLER ARE PROVIDING THESE WARRANTIES IN LIEU OF ALL OTHER WARRANTIES, EXPRESSED OR IMPLIED, INCLUDING BUT NOT LIMITED TO THE IMPLIED WARRANTIES OF MERCHANTABILITY AND FITNESS FOR A PARTICULAR PURPOSE. KOHLER CO. AND/OR SELLER DISCLAIM ALL LIABILITY FOR SPECIAL, INCIDENTAL OR CONSEQUENTIAL DAMAGES. Some states/provinces do not allow limitations of how long an implied warranty lasts or the exclusion or limitation of such damages, so these limitations and exclusions may not apply to you. This warranty gives the consumer specific legal rights. You may also have other rights that vary from state/province to state/province.

This is Kohler Co.'s exclusive written warranty.

*Trend® faucets, MasterShower® tower, BodySpa systems and components; WaterHaven® tower, systems and components; Tripoint® faucets, Polished Gold, non-Vibrant and painted or powder coated finishes, fittings; all items within the "Fixture Related" section of the Kohler Faucets Price Book, drains, Duostrainer® sink strainers, soap/lotion dispensers; and faucets used in commercial settings, and outside North America, are covered by Kohler Co.'s one-year limited warranty.

**Never use cleaners containing abrasive cleansers, ammonia, bleach, acids, waxes, alcohol, solvents or other products not recommended for chrome. This will void the warranty.

Garantie

Garantie limitée à vie du robinet KOHLER®

Kohler Co. garantit que les robinets* fabriqués après le 1er janvier 1997 ne fuient pas et ne gouttent pas lors d'une utilisation domestique normale, aussi longtemps que l'acquéreur d'origine demeure propriétaire de son domicile. Si le robinet goutte ou présente des fuites lors d'une utilisation normale, Kohler Co. enverra par courrier à l'acheteur, sans frais, la cartouche nécessaire pour réparer le robinet. La présente garantie s'applique uniquement aux robinets Kohler installés aux États-Unis, au Canada ou au Mexique ("Amérique du Nord").

Kohler Co. garantit également toutes les autres caractéristiques du robinet ou des accessoires ("Robinet")*, (à l'exception des finitions dorées, non-Vibrant®, non chromées) contre tout vice de matériau et de fabrication lors d'une utilisation domestique normale, aussi longtemps que l'acquéreur d'origine demeure propriétaire de son domicile. La présente garantie s'applique uniquement aux robinets Kohler installés en Amérique du Nord. Si un vice est décelé lors d'une utilisation domestique normale, Kohler Co. choisira, à sa discrétion, la réparation, le remplacement ou la rectification appropriée. Cette garantie n'offre pas de protection contre les dommages dus à un accident, une mauvaise utilisation ou un mauvais traitement. Un entretien et un nettoyage inadéquats annulent la garantie**. Une preuve d'achat (ticket de caisse d'origine) doit être présentée à Kohler Co. avec toutes les réclamations au titre de la garantie. Kohler Co. n'est pas

Garantie (cont.)

responsable des frais de main-d'œuvre, d'installation ou de tout autre frais particulier, accessoire ou indirect. La responsabilité de Kohler Co. ne dépassera en aucun cas le prix d'achat du robinet.

Si le robinet est utilisé dans un commerce ou s'il est installé en dehors d'Amérique du Nord, ou si la finition est dorée, non-Vibrant, peinte ou revêtue d'une poudre, Kohler Co. garantit le robinet contre tout vice de matériau et de fabrication pendant un (1) an à partir de la date d'installation du produit, selon les modalités de la garantie limitée standard d'un an de Kohler Co.

Pour toute réclamation au titre de la présente garantie, contacter Kohler Co. par l'intermédiaire du vendeur, plombier, centre de rénovation ou revendeur par internet, ou bien par écrit à l'adresse suivante Kohler Co., Attn.: Customer Care Center, 444 Highland Drive, Kohler, WI 53044, USA. Fournir tous les renseignements pertinents à la réclamation, dont notamment une description complète du problème et du produit, le numéro de modèle, la couleur, la finition, la date et le lieu d'achat du produit. Joindre également l'original de la facture. Pour de plus amples renseignements ou pour obtenir les coordonnées du service de réparation le plus proche, appeler le 1-800-4-KOHLER (1-800-456-4537) à partir des E.-U. et du Canada, et le 001-800-456-4537 à partir du Mexique, ou consulter le site www.kohler.com aux E.-U., www.ca.kohler.com à partir du Canada, ou www.mx.kohler.com au Mexique.

KOHLER CO. ET/OU LE REVENDEUR FOURNISSENT CES GARANTIES AU LIEU ET PLACE DE TOUTES AUTRES GARANTIES, EXPRESSES OU TACITES, Y COMPRIS LES GARANTIES TACITES DE COMMERCIALITÉ ET D'ADAPTATION À UN USAGE PARTICULIER. KOHLER CO. ET/OU LE REVENDEUR DÉCLINENT TOUTE RESPONSABILITÉ CONTRE LES DOMMAGES PARTICULIERS, ACCESSOIRES OU INDIRECTS. Certains états et provinces ne permettent pas de limite sur la durée de la garantie tacite, ni l'exclusion ou la limite des dommages, et, par conséquent, lesdites limites et exclusions peuvent ne pas s'appliquer à votre cas. La présente garantie accorde au consommateur des droits juridiques particuliers. Vous pouvez également avoir d'autres droits qui varient d'un état ou d'une province à l'autre.

Ceci constitue la garantie écrite exclusive de Kohler Co.

*Les robinets Trend®, la colonne MasterShower®, les systèmes et éléments BodySpa, la colonne, les systèmes et les éléments WaterHaven®, les robinets Tripoint®, les finitions or poli, non-Vibrant et peintes ou à revêtement de poudre, les raccords; tous les articles de la section "Fixture Related" du le catalogue des prix des robinets Kohler, les drains, les crépines d'évier Duostrainer®, les distributeurs de savon/lotion; et les robinets utilisés dans des milieux commerciaux et en dehors d'Amérique du Nord, sont couverts par la garantie limitée d'un an de Kohler Co.

**Ne jamais utiliser de nettoyants contenant des agents abrasifs, de l'ammoniaque, de l'eau de Javel, des acides, des cires, de l'alcool, des dissolvants ou autres produits non recommandés pour le chrome. Ceci annulera la garantie.

Garantía

Garantía limitada de por vida para la grifería KOHLER®

Kohler Co. garantiza que la Grifería* fabricada después del 1 de enero de 1997 está libre de problemas de fugas y goteo durante el uso residencial normal, mientras el comprador consumidor original sea el propietario de su casa. En caso de que la Grifería presente fugas o goteo durante el uso normal, Kohler Co. enviará por correo y sin ningún cargo al comprador original, el cartucho necesario para que la Grifería funcione correctamente. Esta garantía se aplica sólo a la Grifería Kohler instalada en los Estados Unidos de América, Canadá o México ("Norteamérica").

Kohler Co. también garantiza que todas las demás características de la grifería o

Garantía (cont.)

accesorios ("Grifería")*, (excepto los acabados de oro, que no sean Vibrant®, o que no sean de cromo) están libres de defectos de material y mano de obra, durante el uso residencial normal, mientras el comprador consumidor original sea el propietario de su casa. Esta garantía se aplica sólo a la Grifería Kohler instalada en Norteamérica. Si se encuentra un defecto durante el uso residencial normal, Kohler Co., a su criterio, reparará, proveerá un repuesto o producto, o realizará los ajustes pertinentes. Esta garantía no cubre daños causados por accidente, abuso o uso indebido del producto. El cuidado y la limpieza indebidos anularán la garantía**. Al presentar las reclamaciones de garantía a Kohler Co., es necesario incluir la prueba de compra (recibo de venta original). Kohler Co. no se hace responsable de costos de mano de obra, instalación u otros costos incidentales o indirectos. En ningún caso la responsabilidad de Kohler Co. excederá el precio de compra de la Grifería.

Si la Grifería se utiliza comercialmente o se instala fuera del territorio de Norteamérica, o si el acabado es de oro, no es Vibrant o un acabado de color con revestimiento de pintura o polvo, Kohler Co. garantiza que la Grifería está libre de defectos de material y mano de obra por un (1) año, a partir de la fecha de instalación, bajo la garantía limitada de un año estándar de Kohler Co.

Si usted considera que tiene una reclamación en virtud de la garantía, comuníquese con Kohler Co. a través de su distribuidor, contratista de plomería, centro de remodelación o distribuidor por Internet, o escriba a Kohler Co., Attn.: Customer Care Center, 444 Highland Drive, Kohler, WI 53044, USA. Por favor, asegúrese de proporcionar toda la información pertinente a su reclamación, incluyendo una descripción completa del problema, el producto, el número de modelo, el color, el acabado, la fecha de compra y el lugar de compra del producto. También incluya el recibo original. Para información adicional, o para obtener el nombre y dirección del lugar de reparación y servicio más cercano a usted, llame al 1-800-4-KOHLER (1-800-456-4537) desde los EE.UU. y Canadá, y al 001-800-456-4537 desde México, o visite www.kohler.com desde los EE.UU., www.ca.kohler.com desde Canadá, o www.mx.kohler.com en México.

KOHLER CO. Y/O EL VENDEDOR OFRECEN ESTAS GARANTÍAS QUE SUSTITUYEN TODAS LAS DEMÁS GARANTÍAS, EXPRESAS O IMPLÍCITAS, INCLUYENDO, ENTRE OTRAS, LAS GARANTÍAS IMPLÍCITAS DE COMERCIALIZACIÓN E IDONEIDAD PARA UN USO DETERMINADO. KOHLER CO. Y/O EL VENDEDOR DESCARGAN TODA RESPONSABILIDAD POR CONCEPTO DE DAÑOS PARTICULARES, INCIDENTALES O INDIRECTOS. Algunos estados/provincias no permiten limitaciones en cuanto a la duración de una garantía implícita o a la exclusión o limitación de dichos daños, por lo que estas limitaciones y exclusiones pueden no aplicar a su caso. Esta garantía otorga al consumidor ciertos derechos legales específicos. Además, usted puede tener otros derechos que varían de estado a estado y provincia a provincia.

Ésta es la garantía exclusiva por escrito de Kohler Co.

*La grifería Trend®, la torre MasterShower®, los sistemas y componentes BodySpa, la torre, sistemas y componentes WaterHaven®, las griferías Tripoint®, el acabado en oro pulido, que no sea Vibrant y los acabados con revestimiento de pintura o en polvo, las conexiones, todos los artículos contenidos en la sección "Fixture Related" de la lista de precios de la grifería Kohler, los desagües, las coladeras de fregadero Duostrainer®, los dispensadores de jabón y loción, y la grifería de uso comercial e instalada fuera del territorio de Norteamérica, están cubiertos por la garantía limitada de un año de Kohler Co.

**Nunca utilice limpiadores que contengan limpiadores abrasivos, amoníaco, blanqueador, ácidos, ceras, alcohol, disolventes u otros productos no recomendados para el cromo. Esto anulará la garantía.

1141147-2-C

Kohler Co.

Kohler Co.

1141147-2-C

1141147-2-C

KOHLER[®]