

Service Kit
Kit de dépannage
Kit de servicio

Jet Cap Kit
Kit de capuchon de jet
Kit de tapa de jet

1139952, 1139953

USA: 1-800-STERLING (1-800-783-7546)

México: 001-877-680-1310

SterlingPlumbing.com

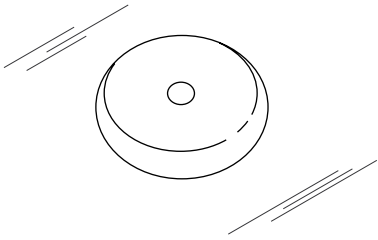


1144949-9-A

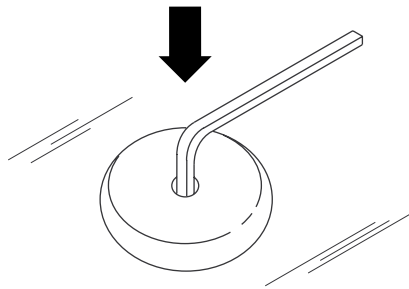
©2010 Kohler Co.

Installation/Installation/Instalación

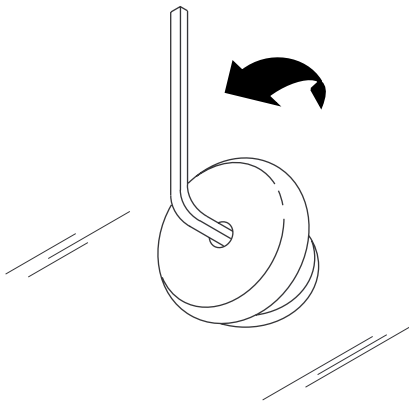
- 1** Determine cap to be replaced.
Déterminer le capuchon à remplacer.
Determine qué tapa se va a reemplazar.



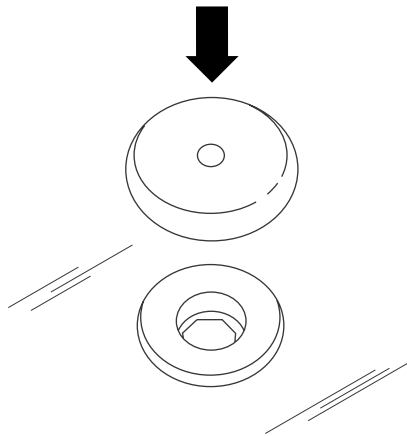
- 2** Insert a 1/8" hex wrench into the airjet hole.
Use care to not insert the wrench too far into the hole.
Insérer une clé six pans de 1/8" dans l'orifice du jet pneumatique. Procéder avec soin afin de ne pas insérer la clé trop loin dans l'orifice.
Inserte una llave hexagonal de 1/8" en el orificio del jet de aire. Tenga cuidado de no insertar la llave muy adentro en el orificio.



- 3** Gently and slowly pull back until the cap pops off.
Tirer doucement et lentement vers l'arrière, jusqu'à ce que le capuchon s'enlève.
Suave y lentamente jale hasta que la tapa salga.



- 4** Press on the new cap until it pops into place.
Appuyer sur le nouveau capuchon, jusqu'à ce qu'il s'enclenche en place.
Presione una tapa nueva hasta que encaje en su lugar.



Sterling

1144949-9-A

1144949-9-A

