

KALLISTA[®]

Single Basin Sink

INSTALLATION INSTRUCTIONS

INSTALLATION INSTRUCTIONS

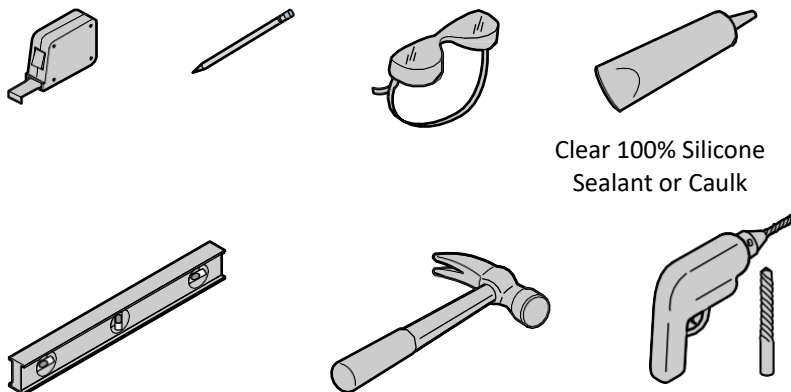
THANK YOU FOR CHOOSING KALLISTA

We appreciate your commitment to KALLISTA quality products. Please take a moment to review this manual before you install your KALLISTA product. If you encounter any installation or performance problems, please do not hesitate to contact us at the phone number listed at the bottom of the page.

BEFORE YOU BEGIN

- ⚠ CAUTION: Risk of personal injury.** Use gloves and handle sink edges carefully. Metal surfaces are sharp and can cause severe cuts.
- Please read all instructions before you begin.
 - Observe all local plumbing and building codes.
 - Shut off the water supply.
 - The appearance of your product may differ from what is shown in these instructions, however, the installation procedure is the same.
 - This guide contains two installation methods. Carefully read this entire instruction manual before beginning the installation to determine the appropriate method for your installation.
 - Measure the cabinet opening where the sink will be installed. Plan for adequate clearance between the faucet handles and the backsplash or finished wall.
 - The number of clips included with your sink may differ from the number of clips illustrated. Use all clips included with the sink.
 - Countertop manufacturer/installer should install the anchors into the underside of the countertop. Use the anchors and fasteners provided by the countertop manufacturer and the clamps provided with your sink.
 - Clean the underside of the countertop at the sink installation area thoroughly before installing the sink.
 - Allow the sealant to cure following the sealant manufacturer's instructions.
 - KALLISTA reserves the right to make revisions in the design of products without notice, as specified in the Price Book.

TOOLS AND MATERIALS

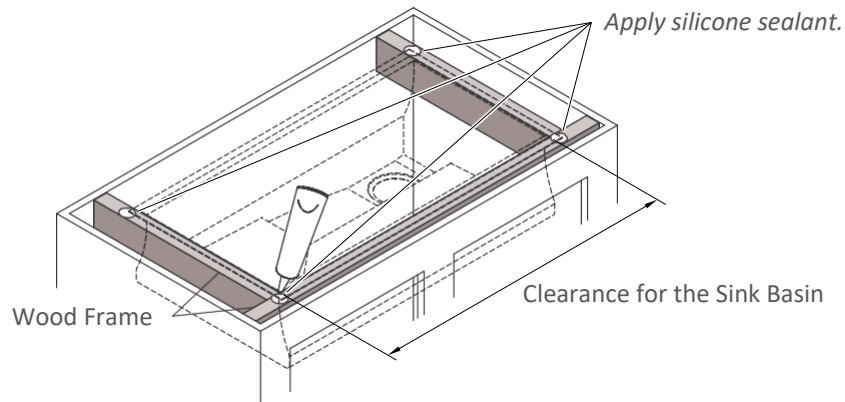


Plus

- Conventional woodworking tools and materials, as appropriate
- Saw
- Screws
- Screwdriver

INSTALLATION INSTRUCTIONS

1. PREPARATION (WOOD FRAME INSTALLATION)



- Verify cabinet clearance.
- Construct a wood frame for the inside of the cabinet. Allow adequate clearance for the faucet valving and sink basin. Ensure the frame will support the entire sink rim.

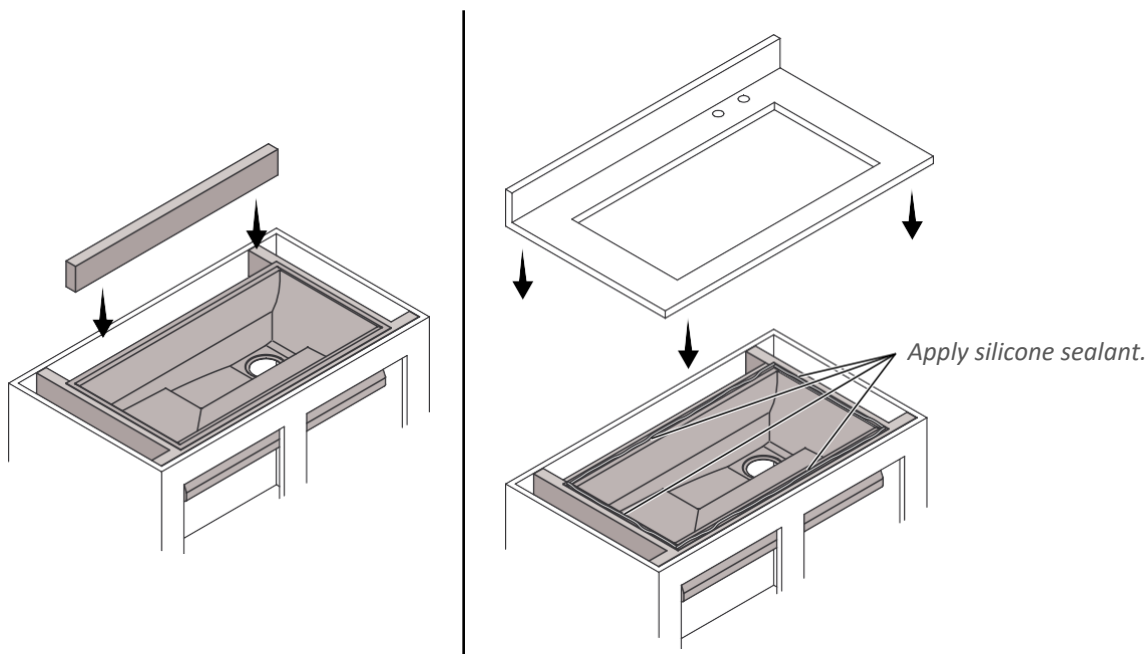
IMPORTANT! For the larger sinks, install the frame only on the front and sides of the sink at this time.

IMPORTANT! The frame should be located so that once the sink is installed, the top of the sink rim will be flush with the top of the cabinet walls.

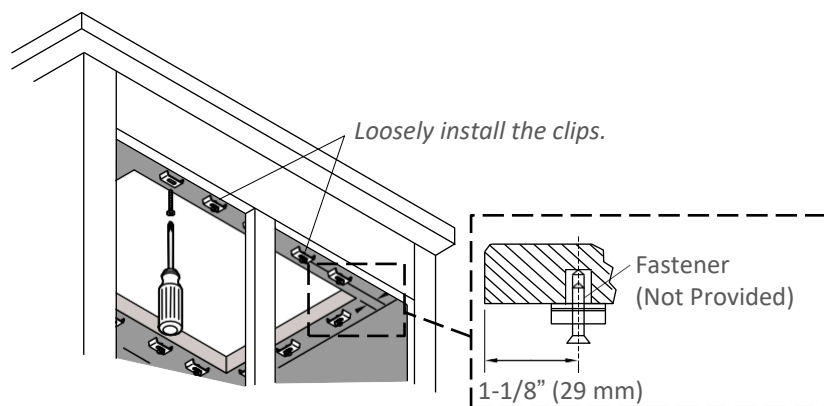
- Position the wood frame within the cabinet and secure. Locate the fasteners for easy access in case the sink needs to be removed.
- Apply a 1" (25 mm) bead of sealant at each corner of the wood frame where it will contact the sink.

INSTALLATION INSTRUCTIONS

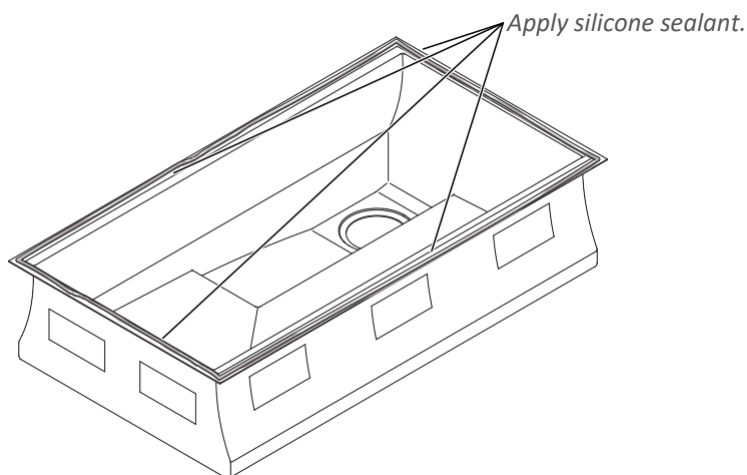
2. INSTALL THE SINK (WOOD FRAME INSTALLATION)



- Lower the sink into the cabinet. Verify the sink is supported by the frame.
- Verify the sink is level, make any adjustments as needed.
- If necessary, complete the installation of the frame along the back of the sink.
- Apply silicone sealant around the rim of the sink.
- Install the countertop.
- Proceed to step number four, "COMPLETE THE INSTALLATION (ALL INSTALLATIONS)".

INSTALLATION INSTRUCTIONS**1. PREPARATION (CLIP & FASTENER INSTALLATION)**

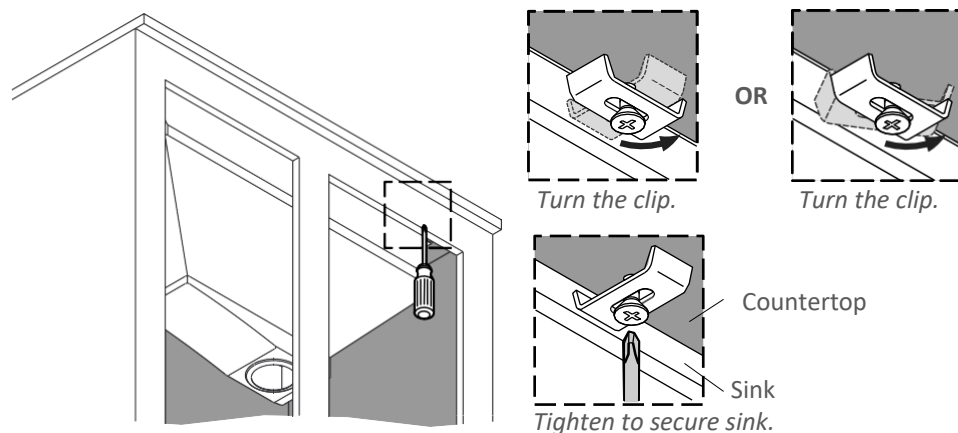
- Verify cabinet clearance.
- Loosely install the clips.

2. PREPARATION CONT'D. (CLIP & FASTENER INSTALLATION)

- Clean any residue from the top and underside of the counter.
- Apply sealant near the inside edge.

INSTALLATION INSTRUCTIONS

3. INSTALL THE SINK (CLIP & FASTENER INSTALLATION)



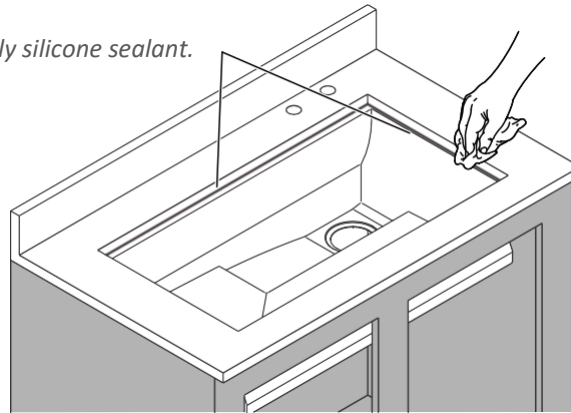
- Rotate the clips and tighten the screws (not provided) to secure the sink to the countertop.

NOTE: The clips may not rotate 90° along some of the cabinet walls.

INSTALLATION INSTRUCTIONS

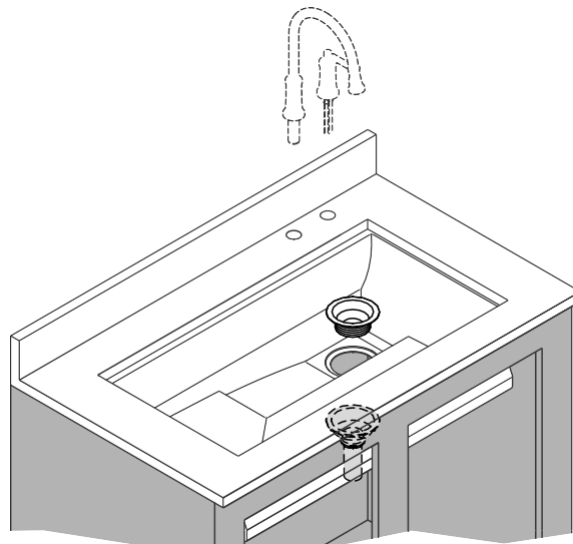
4. COMPLETE THE INSTALLATION (ALL INSTALLATIONS)

Apply silicone sealant.



- Apply silicone sealant. Immediately wipe away any excess.

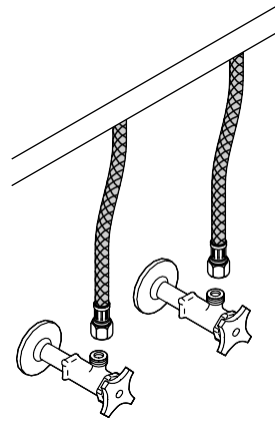
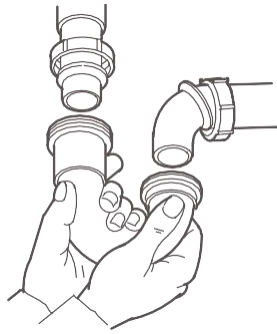
5. COMPLETE THE INSTALLATION (ALL INSTALLATIONS)



- Install the faucet and the strainer or drain.

INSTALLATION INSTRUCTIONS

6. COMPLETE THE INSTALLATION (ALL INSTALLATIONS)



- Make the drain connections.
- Connect the supplies.
- Run water into the sink and check all connections for leaks. Repair as needed.

KALLISTA[®]

Lavabo à une cuvette

INSTRUCTIONS D'INSTALLATION

INSTRUCTIONS D'INSTALLATION

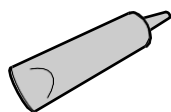
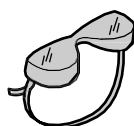
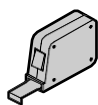
MERCI D'AVOIR CHOISI KALLISTA

Nous vous remercions pour votre fidélité aux produits de qualité KALLISTA. Veuillez prendre le temps nécessaire pour vous familiariser avec ce manuel avant d'installer le produit KALLISTA. En cas de problèmes relatifs à une installation ou au rendement, n'hésitez pas à nous appeler au numéro de téléphone indiqué en bas de page.

AVANT DE COMMENCER

- ⚠ MISE EN GARDE : Risque de blessures.** Porter des gants et manipuler les bords de l'évier avec précaution. Les surfaces en métal sont tranchantes et peuvent causer des coupures graves.
- Lire toutes les instructions avant de commencer.
 - Respecter tous les codes de plomberie et du bâtiment locaux.
 - Couper l'alimentation en eau.
 - L'apparence du produit en question pourrait être différente de ce qui est indiqué dans ces instructions, mais la procédure d'installation est la même.
 - Ce guide propose 2 méthodes d'installation. Veuillez lire attentivement l'intégralité de ce manuel d'instructions avant de commencer l'installation pour déterminer la méthode appropriée à votre installation.
 - Mesurer l'ouverture du meuble où l'évier sera installé. Prévoir suffisamment de dégagement entre les poignées du robinet et le dossier ou le mur fini.
 - Le nombre d'attaches incluses avec l'évier pourrait différer du nombre d'attaches illustré. Utiliser toutes les attaches incluses avec l'évier.
 - Le fabricant ou l'installateur du comptoir doit installer les dispositifs d'ancrage sur le dessous du comptoir. Utiliser les chevilles d'ancrage et de fixation fournis par le fabricant du comptoir, ainsi que les brides fournies avec l'évier.
 - Nettoyer minutieusement le dessous du comptoir au niveau de la zone d'installation de l'évier avant d'installer ce dernier.
 - Laisser durcir le scellant en suivant les instructions du fabricant du produit.
 - KALLISTA se réserve le droit d'effectuer des modifications dans la conception des produits sans avis préalable, tel que spécifié dans le catalogue des prix.

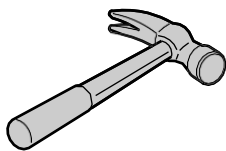
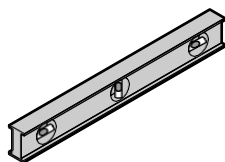
OUTILS ET MATÉRIAUX



Scellant 100 % silicone transparent

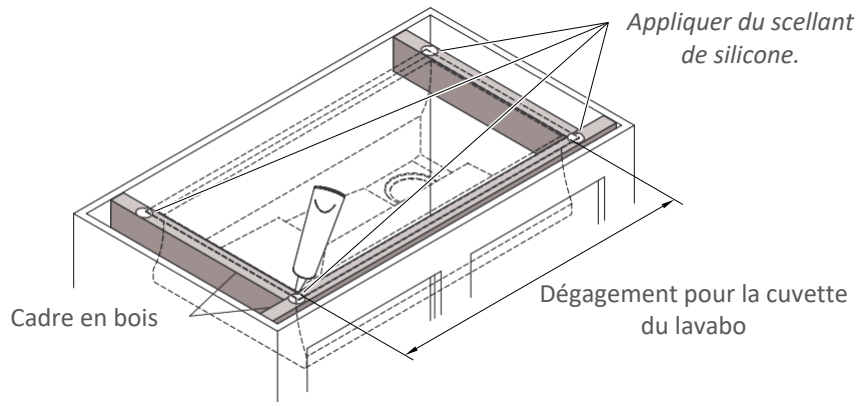
Plus

- Outils et matériaux conventionnels pour le travail du bois, si besoin
- Scie
- Vis
- Tournevis



INSTRUCTIONS D'INSTALLATION

1. PRÉPARATION (INSTALLATION SUR CADRE EN BOIS)



- Vérifier le dégagement de l'armoire.
- Construire un cadre en bois pour la partie intérieure de l'armoire. Laisser un dégagement adéquat pour les vannes de robinet et la vasque de l'évier. S'assurer que le cadre supporte le rebord de l'évier au complet.

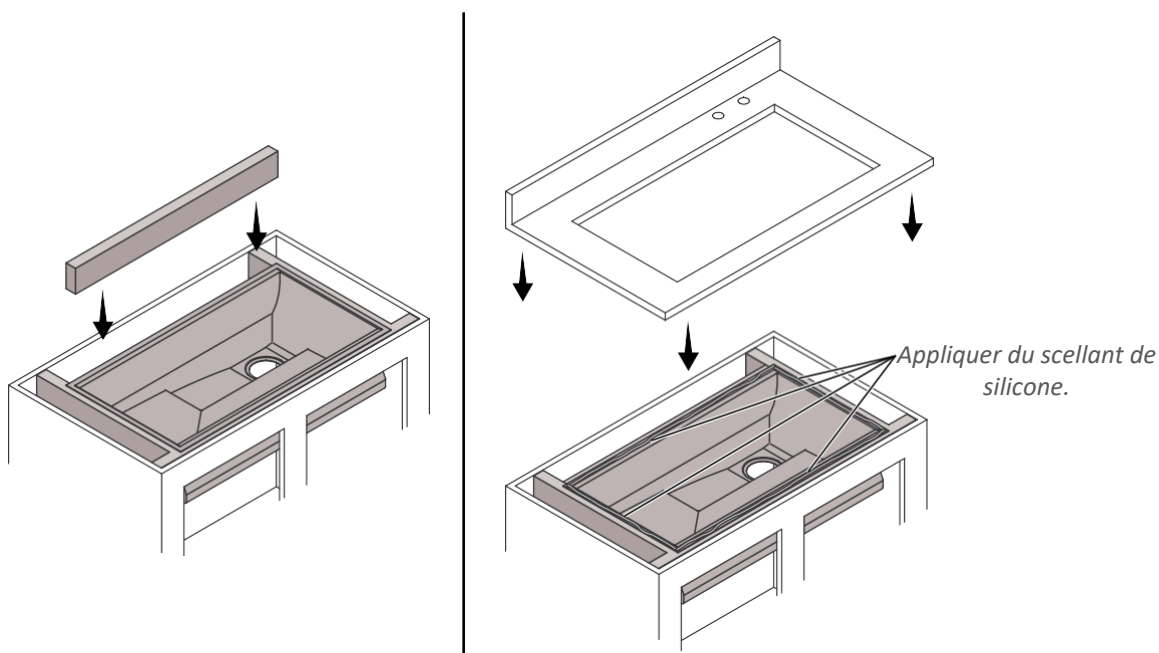
IMPORTANT! Pour les grands lavabos, installer le cadre uniquement sur l'avant et les côtés du lavabo à ce stade.

IMPORTANT! Le cadre doit être positionné de manière à ce qu'une fois l'évier installé, le dessus du rebord de ce dernier soit à ras du dessus des murs du meuble.

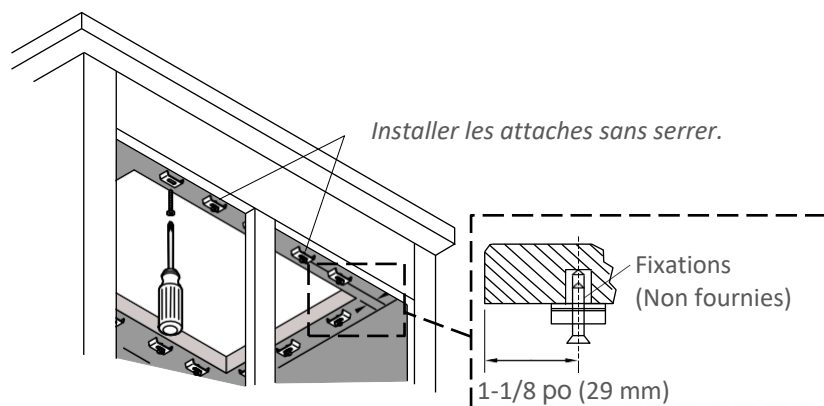
- Positionner le cadre en bois dans l'armoire et le fixer en place. Positionner les dispositifs de fixation pour un accès facile dans l'éventualité où l'évier devrait être retiré.
- Appliquer un boudin de mastic d'étanchéité de 1 po (25 mm) sur chaque coin du cadre en bois qui touche l'évier.

INSTRUCTIONS D'INSTALLATION

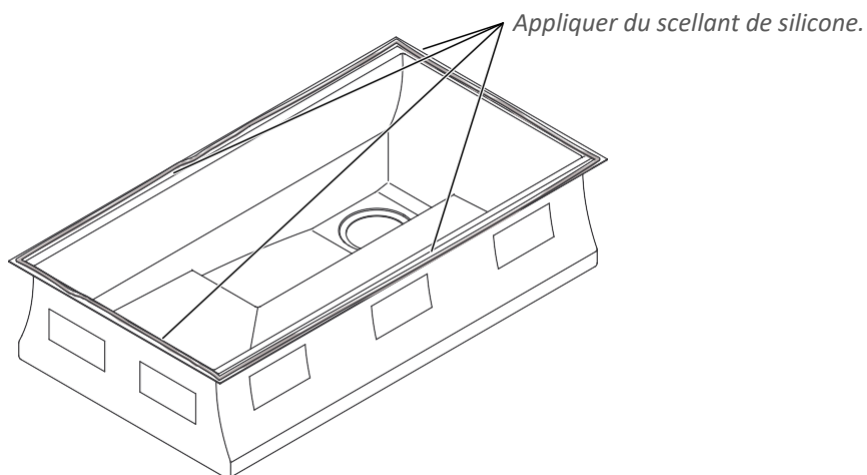
2. INSTALLATION DU LAVABO (INSTALLATION SUR CADRE EN BOIS)



- Abaisser l'évier dans l'armoire. Vérifier que l'évier est supporté par le cadre.
- Vérifier que l'évier est nivelé, ajuster selon les besoins.
- Si nécessaire, compléter l'installation du cadre le long de l'arrière de l'évier.
- Appliquer du scellant de silicone autour du rebord de l'évier.
- Installer le comptoir.
- Passer à l'étape numéro quatre, « COMPLÉTER L'INSTALLATION (TOUS TYPES D'INSTALLATIONS) ».

INSTRUCTIONS D'INSTALLATION**1. PRÉPARATION (INSTALLATION DES ATTACHES ET DES FIXATIONS)**

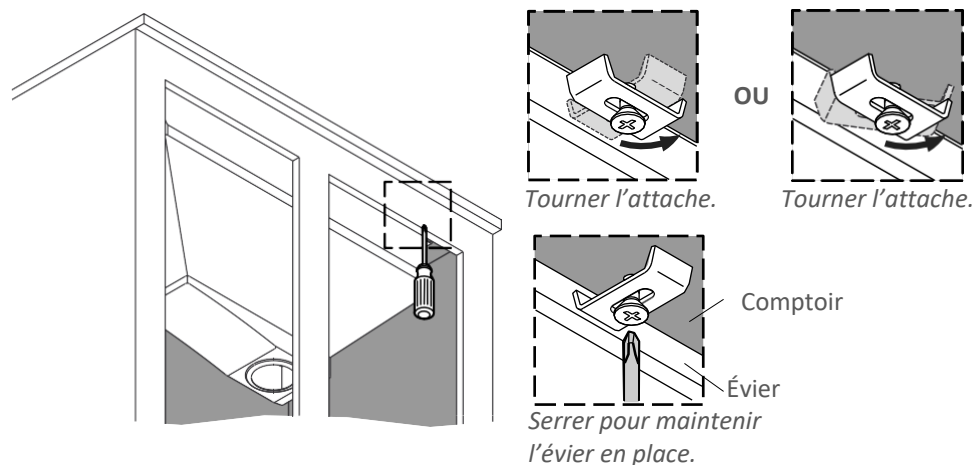
- Vérifier le dégagement de l'armoire.
- Installer les attaches sans serrer.

2. PRÉPARATION (INSTALLATION DES ATTACHES ET DES FIXATIONS) [SUITE]

- Nettoyer le dessus et le dessous du comptoir.
- Appliquer du scellant près du rebord intérieur.

INSTRUCTIONS D'INSTALLATION

3. INSTALLER LE LAVABO (INSTALLATION DES ATTACHES ET DES FIXATIONS)



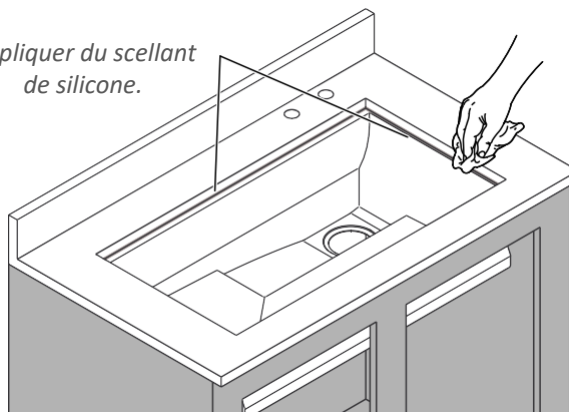
- Tourner les attaches et serrer les vis (non fournies) pour fixer le lavabo sur le comptoir.

REMARQUE : Le long de certains des murs de l'armoire, les attaches pourraient ne pas tourner de 90°.

INSTRUCTIONS D'INSTALLATION

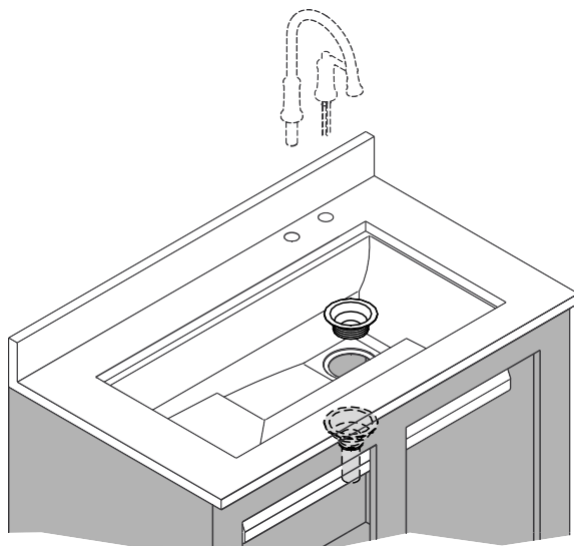
4. TERMINER L'INSTALLATION (TOUT TYPE D'INSTALLATION)

Appliquer du scellant de silicone.



- Appliquer du scellant de silicone. Essuyer immédiatement tout excédent de scellant.

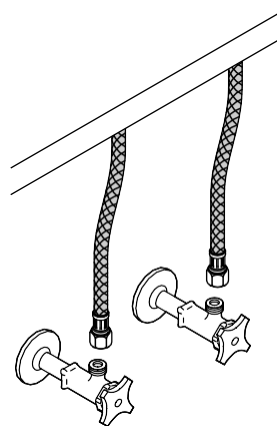
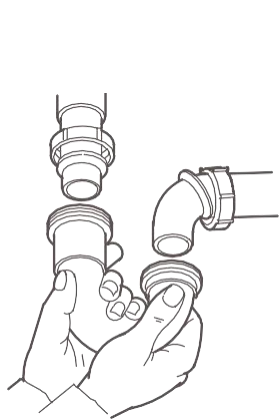
5. TERMINER L'INSTALLATION (TOUT TYPE D'INSTALLATION)



- Installer le robinet et la crépine ou le drain.

INSTRUCTIONS D'INSTALLATION

6. TERMINER L'INSTALLATION (TOUT TYPE D'INSTALLATION)



- Effectuer les connexions de drain.
- Connecter les alimentations.
- Laisser couler l'eau dans le lavabo et inspecter tous les raccords pour s'assurer qu'il n'y a pas de fuites. Effectuer les réparations, au besoin.

KALLISTA[®]

Fregadero de tazón individual

INSTRUCCIONES DE INSTALACIÓN

INSTRUCCIONES DE INSTALACIÓN

GRACIAS POR ELEGIR KALLISTA

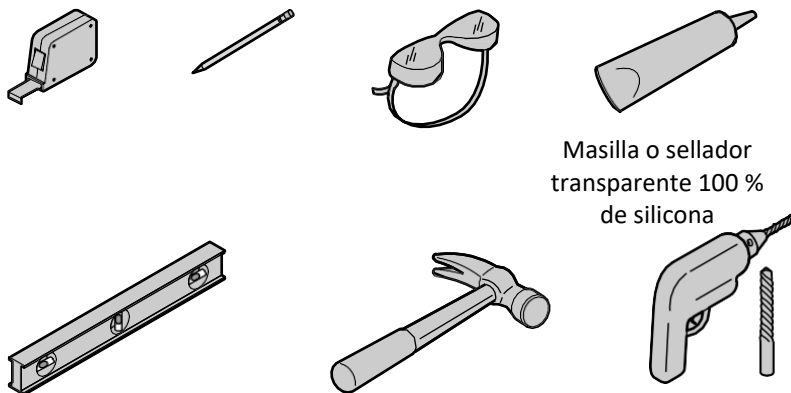
Le agradecemos su compromiso con los productos de calidad KALLISTA. Dedique un momento a leer este manual antes de instalar su producto KALLISTA. En caso de tener problemas de instalación o funcionamiento, no dude en comunicarse con nosotros al número de teléfono que se encuentra en la parte inferior de la página.

ANTES DE COMENZAR

⚠ PRECAUCIÓN: Riesgo de sufrir lesiones personales. Utilice guantes y manipule los bordes del fregadero con cuidado. Las superficies de metal tienen bordes cortantes y pueden producir cortaduras graves.

- Lea todas las instrucciones antes de comenzar.
- Cumpla todos los códigos locales de plomería y de construcción.
- Cierre el suministro de agua.
- La apariencia de su producto puede diferir de lo que se indica en estas instrucciones; sin embargo, el procedimiento de instalación es el mismo.
- Esta guía incluye dos métodos de instalación. Lea atentamente todo este manual de instrucciones antes de comenzar la instalación para determinar el método adecuado para su instalación.
- Mida la abertura del gabinete donde se vaya a instalar el fregadero. Deje suficiente espacio libre entre las manijas de la llave y el protector contra salpicaduras o la pared acabada.
- El número de clips que se incluye con su fregadero puede diferir del número de clips ilustrado. Utilice todos los clips incluidos con el fregadero.
- El fabricante de la encimera debe preinstalar los anclajes en la cara inferior de la encimera. Utilice los anclajes y los herrajes que incluye el fabricante de la encimera, y las abrazaderas que se incluyen con su fregadero.
- Antes de instalar el fregadero, limpie completamente la cara inferior de la encimera en el área de instalación del fregadero.
- Deje que el sellador se seque según las instrucciones del fabricante del sellador.
- KALLISTA se reserva el derecho a modificar el diseño de productos sin previo aviso, tal como se especifica en la lista de precios.

HERRAMIENTAS Y MATERIALES

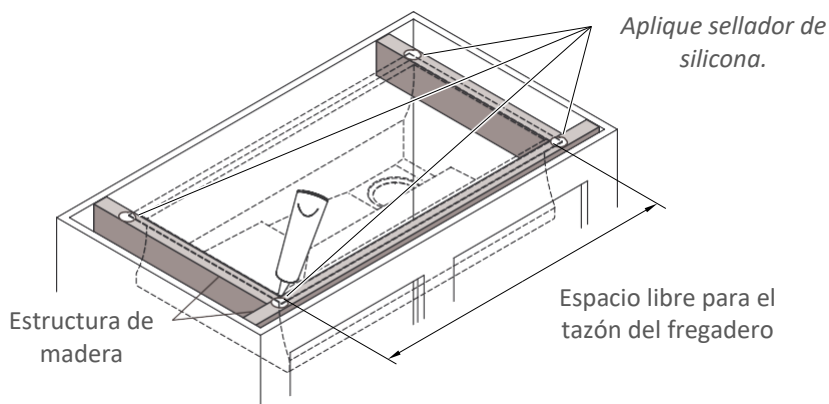


Más

- Herramientas y materiales comunes de carpintería, según corresponda.
- SERRUCHO
- TORNILLOS
- DESTORNILLADOR

INSTRUCCIONES DE INSTALACIÓN

1. PREPARACIÓN (INSTALACIÓN DE LA ESTRUCTURA DE MADERA)

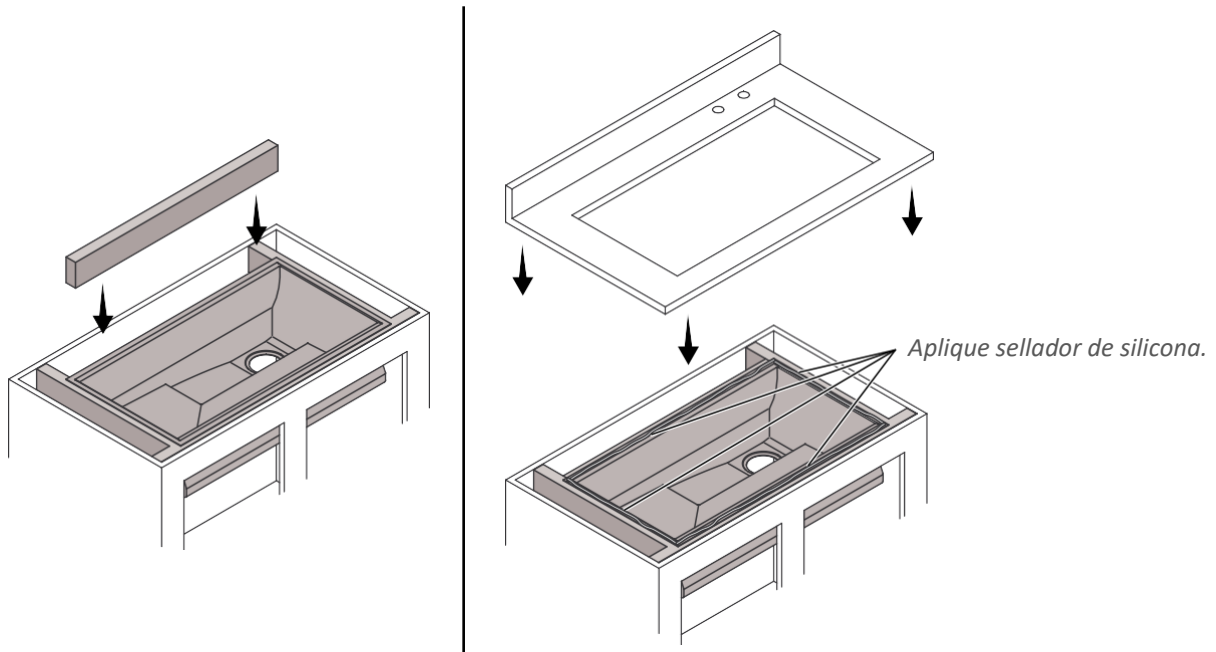


- Verifique el espacio libre para el gabinete.
- Construya una estructura de madera para el interior del gabinete. Deje suficiente espacio para las válvulas de la llave y el tazón del fregadero. Asegúrese de que la estructura de madera soporte todo el borde del fregadero.

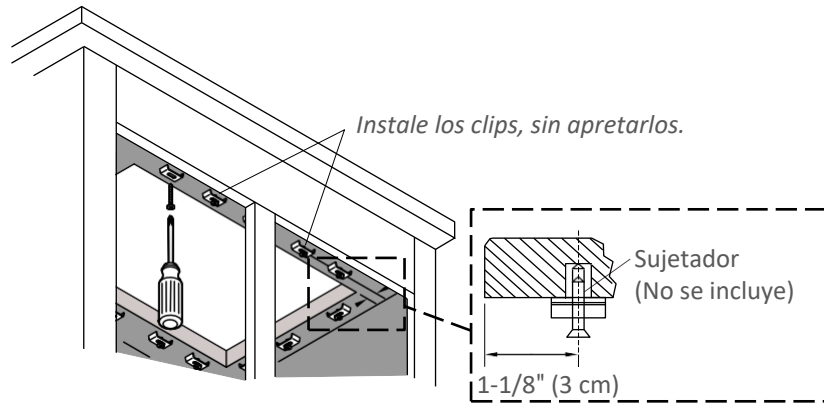
¡IMPORTANTE! Para fregaderos más grandes, en este momento instale la estructura solo en la parte delantera y en los laterales del fregadero.

¡IMPORTANTE! La estructura de madera debe colocarse de manera que cuando el fregadero se instale, la parte superior del borde del fregadero quede al ras con la parte superior de las paredes del gabinete.

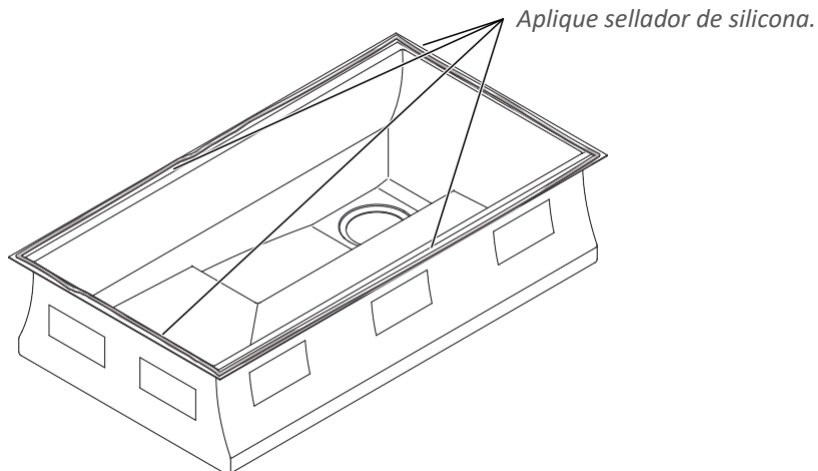
- Coloque la estructura de madera dentro del gabinete, y fijela. Coloque los herrajes en un lugar de fácil acceso, en caso de que sea necesario desinstalar el fregadero.
- Aplique un hilo continuo de sellador de 1" (2,5 cm) en cada esquina de la estructura de madera que quede en contacto con el fregadero.

INSTRUCCIONES DE INSTALACIÓN**2. INSTALE EL FREGADERO (INSTALACIÓN DE LA ESTRUCTURA DE MADERA)**

- Baje el fregadero al gabinete. Verifique que el fregadero quede soportado por la estructura.
- Verifique que el fregadero quede a nivel, ajuste si es necesario.
- Si es necesario, complete la instalación de la estructura a lo largo de la parte posterior del fregadero.
- Aplique sellador de silicona alrededor del reborde del lavabo.
- Instale la encimera.
- Continúe con el paso número cuatro "COMPLETE LA INSTALACIÓN (TODAS LAS INSTALACIONES)".

INSTRUCCIONES DE INSTALACIÓN**1. PREPARACIÓN (INSTALACIÓN DE SUJETADORES Y CLIPS)**

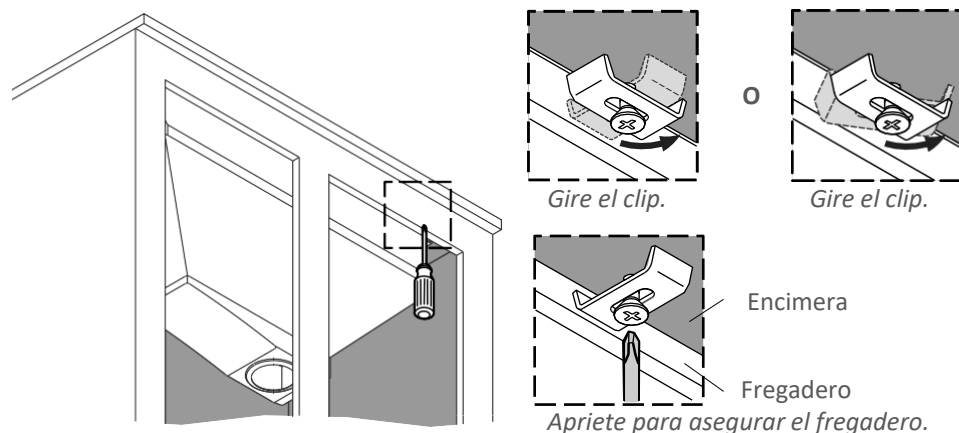
- Verifique el espacio libre para el gabinete.
- Instale los clips, sin apretarlos.

2. PREPARACIÓN (INSTALACIÓN DE SUJETADORES Y CLIPS) - (CONT.)

- Limpie todo residuo que pueda haber en la cara superior y la cara inferior de la encimera.
- Aplique sellador cerca del borde interior.

INSTRUCCIONES DE INSTALACIÓN

3. INSTALE EL FREGADERO (INSTALACIÓN DE SUJETADORES Y CLIPS)

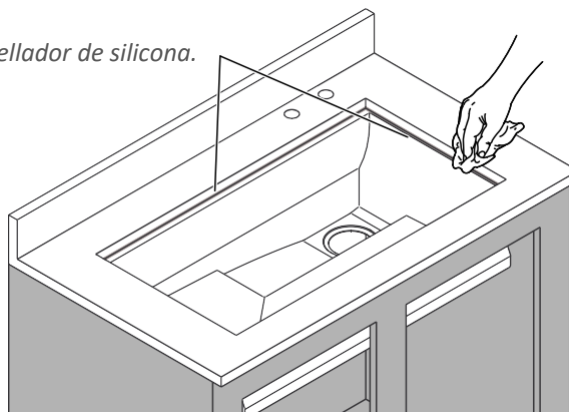


- Gire los clips y apriete los tornillos (no se incluyen) para fijar el lavabo a la encimera.

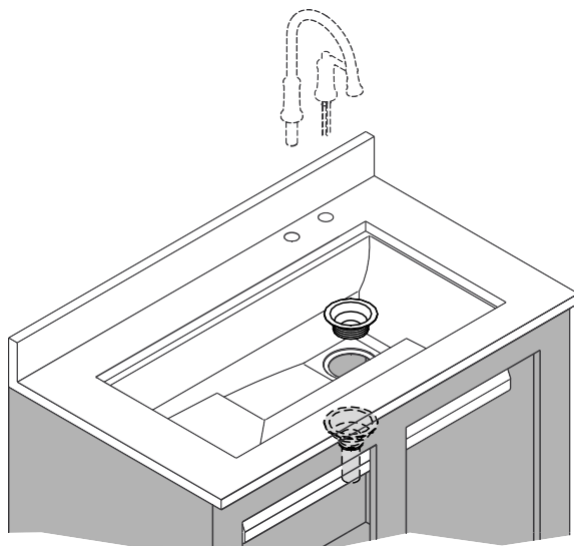
NOTA: En algunas de las paredes de los gabinetes es posible que los clips no roten 90 °.

INSTRUCCIONES DE INSTALACIÓN**4. COMPLETE LA INSTALACIÓN (TODAS LAS INSTALACIONES)**

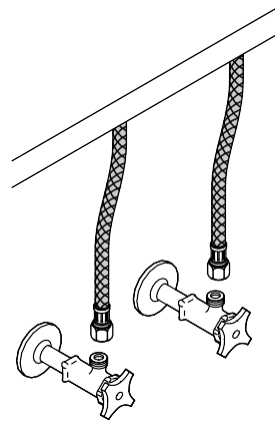
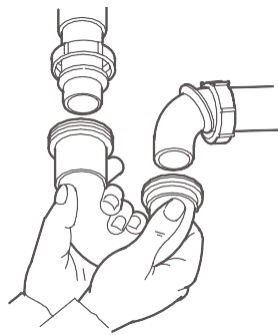
Aplique sellador de silicona.



- Aplique sellador de silicona. Limpie de inmediato cualquier exceso.

5. COMPLETE LA INSTALACIÓN (TODAS LAS INSTALACIONES)

- Instale la llave y las coladera o el drenaje.

INSTRUCCIONES DE INSTALACIÓN**6. COMPLETE LA INSTALACIÓN (TODAS LAS INSTALACIONES)**

- Haga las conexiones del drenaje.
- Conecte los suministros de agua.
- Abra el suministro de agua al fregadero, y revise todas las conexiones para verificar que no haya fugas. Haga las reparaciones necesarias.

KALLISTA®

KALLISTA®

KALLISTA®

WARRANTY

This product is covered under the **KALLISTA Five-Year Limited Warranty**, found at kallista.com/resources/warranty. For a hardcopy of warranty terms, contact the Customer Service Department.

Questions? Problems? For additional assistance, please contact KALLISTA's Customer Service Department at 1-888-4-KALLISTA (1-888-452-5547) or kallista.com

GARANTIE

Ce produit est couvert sous la **garantie limitée de cinq ans de KALLISTA**, fournie sur le site kallista.com/resources/warranty. Pour obtenir une copie imprimée des termes de la garantie, s'adresser au centre de services à la clientèle.

Questions? Problèmes? Pour obtenir de l'aide supplémentaire, s'adresser au service à la clientèle de KALLISTA en composant le 1-888-4-KALLISTA (1-888-452-5547) ou consulter le site kallista.com.

GARANTÍA

A este producto lo cubre la **garantía limitada de cinco años de KALLISTA**, que puede consultarse en kallista.com/resources/warranty. Si lo desea, solicite al Centro de Atención al Cliente una copia impresa de los términos de la garantía.

¿Preguntas? ¿Problemas? Para obtener asistencia adicional, comuníquese con el Departamento de Atención al Cliente de KALLISTA al 1-888-4-KALLISTA (1-888-452-5547) o a kallista.com.