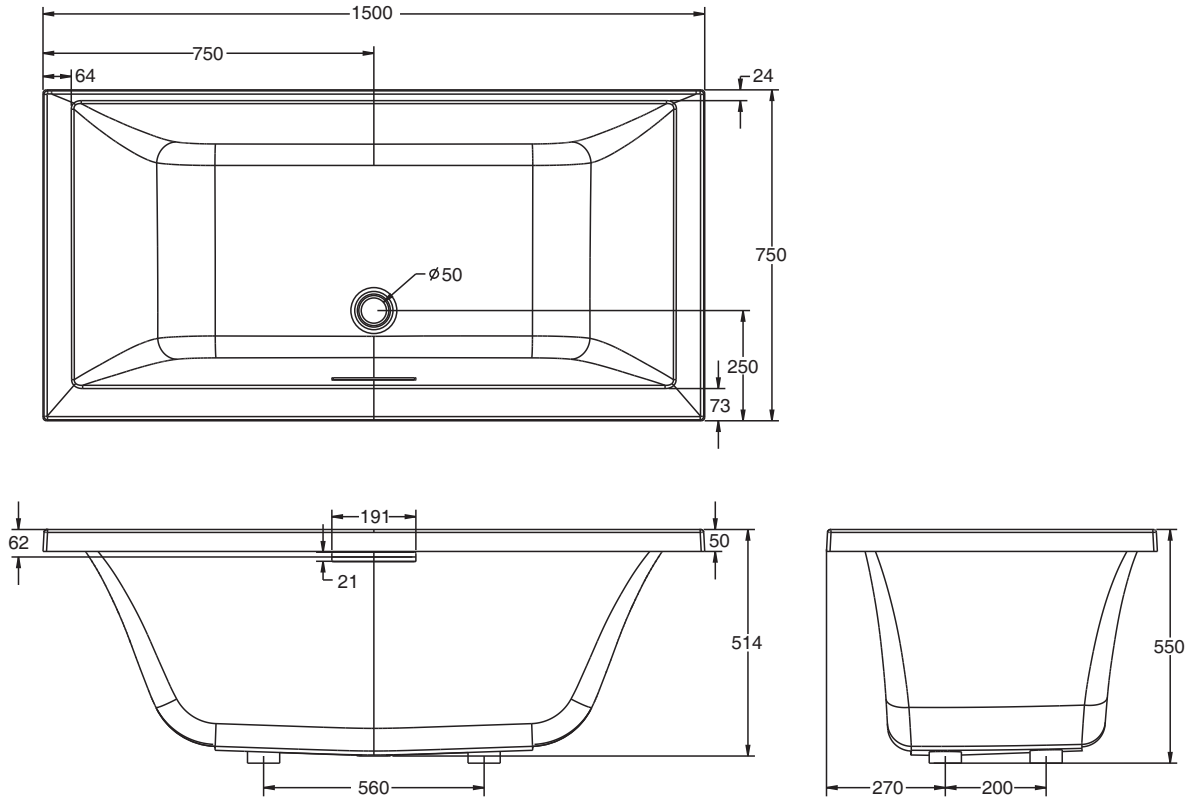


ROUGHING-IN 产品尺寸图 (Unit:mm) (单位:毫米)



PRODUCT INFORMATION 产品信息

Water Depth 深度 (To Overflow Hole Bottom 至溢水口底部)	425mm (毫米)
Capacity 水容量 (To Overflow Hole Bottom 至溢水口底部)	235L (升)
Basin Area 底部面积	980mm (毫米) × 480mm (毫米)
Top Area 顶部面积	1370mm (毫米) × 650mm (毫米)

Optional Accessory Information 可选配件信息

Drain 排水K-18355T-*