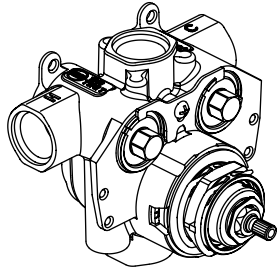


# Homeowners Guide

## Thermostatic Mixing Valves

P29511, P29512



Français, page "Français-1"  
Español, página "Español-1"

KALLISTA.

1170591-5-A

# IMPORTANT INSTRUCTIONS

## READ AND SAVE FOR THE CONSUMER



**WARNING: Risk of scalding or other severe injury.**



**CAUTION: Risk of scalding hazard.** This device has been calibrated at the factory to ensure a safe maximum water temperature. Any variance in settings or water inlet conditions from those used during factory calibration may raise the discharge temperature above the safe limit, and may present a scalding hazard.

- Before completing installation, the installer must set the maximum water temperature setting of this valve to minimize the risks associated with scalding hazards according to ASTM F 444.

**The installer is responsible for adjusting the maximum water temperature of this valve according to instructions.**

**This valve meets or exceeds ANSI A112.18.1 and ASSE 1016.**

If you do not understand any of the temperature adjustment instructions in this document, in the United States please contact our Customer Care Center at **1-888-4-KALLISTA**. Outside the U.S., please contact your distributor.

**IMPORTANT NOTICE:** Please fill in the blanks on the valve label and below, in the NOTICE TO HOMEOWNERS box. Retain this guide for future reference.

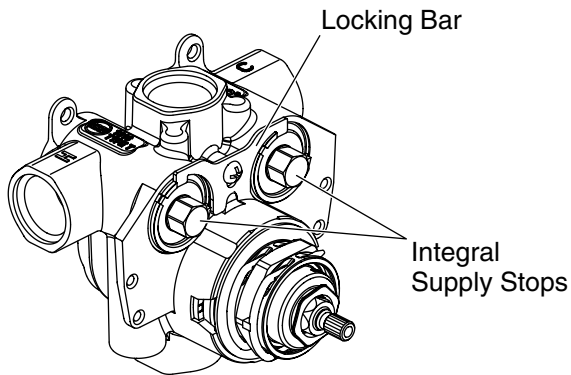
- The valve is calibrated to 104°F (40°C) at the first stop position, and the maximum temperature limit stop is positioned so the outlet water temperature does not exceed 120°F (49°C).
- Factory calibrated inlet conditions are:  
Hot and cold water pressure = 43-1/2 psi (300 kPa)  
Hot water supply temperature = 149°F (65°C)  
Cold water supply temperature = 59°F (15°C)
- If inlet conditions differ from those used during factory calibration, it may be necessary to re-calibrate the valve after installation. **The installer must check the mixed flow temperature after installation, and adjust the valve as needed according to the instructions.**

**IMPORTANT INSTRUCTIONS (cont.)**

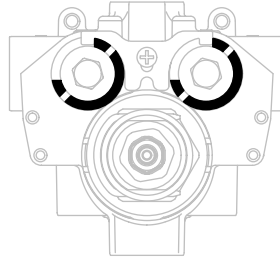
**NOTICE TO HOMEOWNERS!** This device has been preset by \_\_\_\_\_ of \_\_\_\_\_ to ensure a safe maximum temperature. Any change in the setting may raise the discharge temperature above the limit considered safe, and lead to scalds.

Date: \_\_\_\_\_

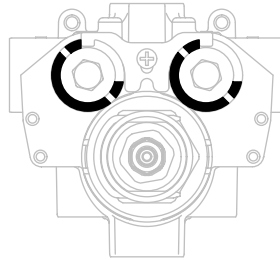
Turn integral supply stops 90°  
for OPEN/CLOSE.



### Supplies Closed



### Supplies Open



## Integral Supply Stop Operation

**NOTE:** Use a socket wrench with 1/2" (13 mm) socket to adjust the stops.

### Turn Off the Stops

- Use a socket wrench to turn the integral stops 90° counterclockwise to close both the hot and cold water inlet supplies.

**NOTE:** If the inner body turns, but the outer ring does not turn, firmly tighten (clockwise) the integral stop. Then rotate counterclockwise. The outer ring should then turn with the integral stop.

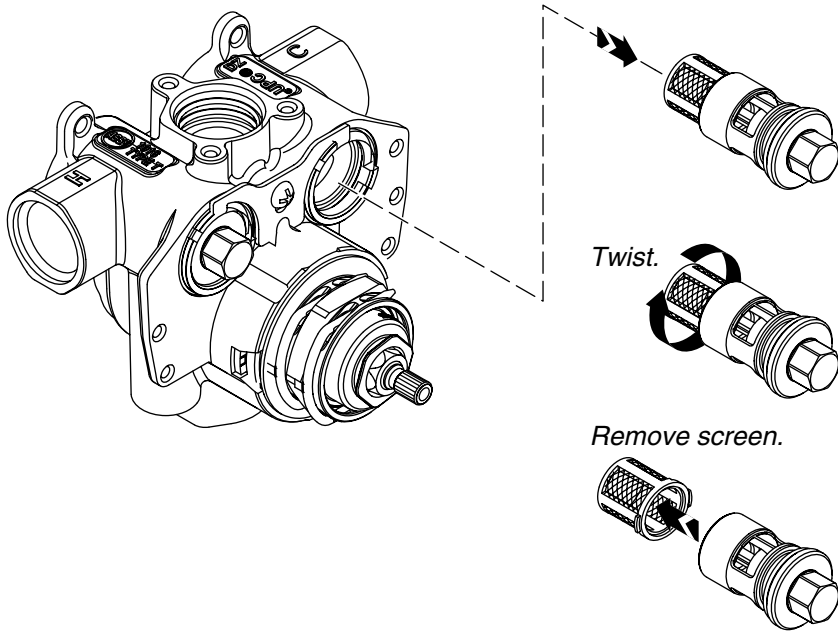
**NOTE:** If the outer ring still does not turn, slide the locking bar up by loosening the screw. Free the integral stops by turning them clockwise and then turn them back to their original position. Slide the locking bar back in place and secure with the screw.

- Confirm the stops are closed using the diagram above.
- Turn the volume control counterclockwise to release excess water (not shown).

**Integral Supply Stop Operation (cont.)**

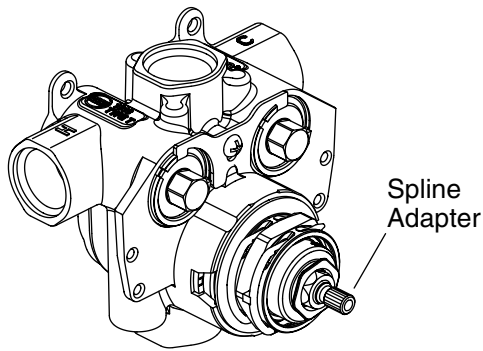
- The cartridge or check valves may now be removed for servicing or replacement.

**NOTE:** Keep a rag handy to catch excess water that will gradually drain when the valve cartridge is removed.

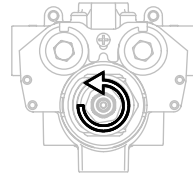


### Servicing the Filters

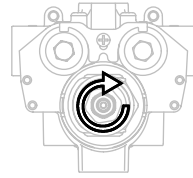
- Remove the trim.
- Close both stops following the directions in the previous section.
- Use a socket wrench with 1/2" (13 mm) socket to remove the stop assembly (hot is left side, cold is right side).
- Remove the screen assembly by turning and pulling from the check valve body.
- Clean or replace the screen assembly as needed.
- Clean or replace the check valve body as needed.
- Reinstall the screen assembly to the check valve body by pushing in and turning 90°.
- Reinstall the check valve body by turning clockwise until it drives the stop body open.
- Open the supply stops and check for leaks.
- Reinstall the trim.



### Increase Temperature



### Decrease Temperature



## Check the Temperature Setting

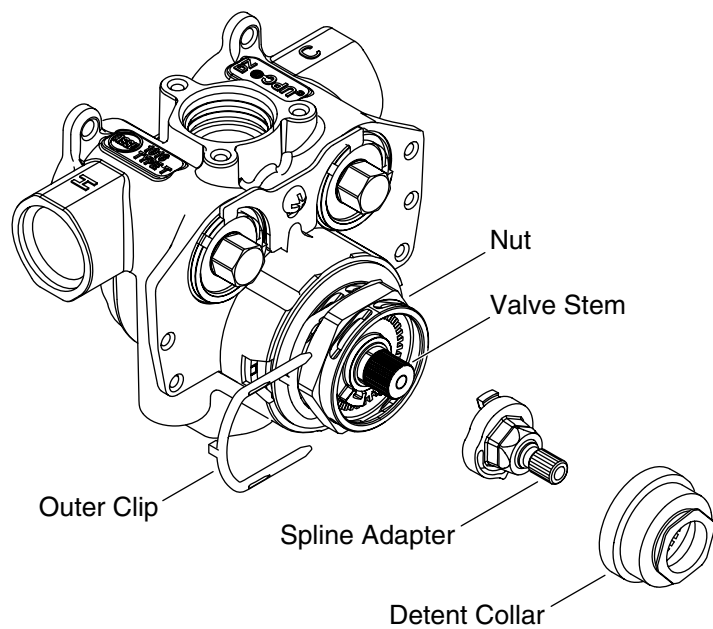
**NOTE:** The thermostatic valve cartridge is calibrated at the factory for a shower temperature of approximately 104°F (40°C) to 105°F (41°C) and a maximum hot temperature of 120°F (49°C).

- Turn the water on.
- Attach a trim handle or plaster guard onto the valve spline adapter.
- Turn the valve spline adapter fully counterclockwise so the trim handle or plaster guard can no longer move. The valve spline adapter is now in the full hot position.
- Allow the water to run for several minutes to stabilize the water supply temperatures.
- Position a thermometer in the water stream to check the temperature of the hot water.
- If the water temperature exceeds 120°F (49°C) or is less than desired, proceed to the "Adjust the Hot Temperature Limit" section.
- Turn the trim handle or plaster guard clockwise until you hear a click. Do not turn any further. This is the shower temperature position.
- Remove the trim handle or plaster guard from the valve spline adapter.
- Position a thermometer in the water stream to check the shower temperature.

**Check the Temperature Setting (cont.)**

- If the water temperature is less than 104°F (40°C) to 105°F (41°C) or is more than desired, proceed to the "Adjust the Shower Temperature" section.
- If both settings are correct, fill out the "Notice to Homeowners" section of this Homeowners Guide.



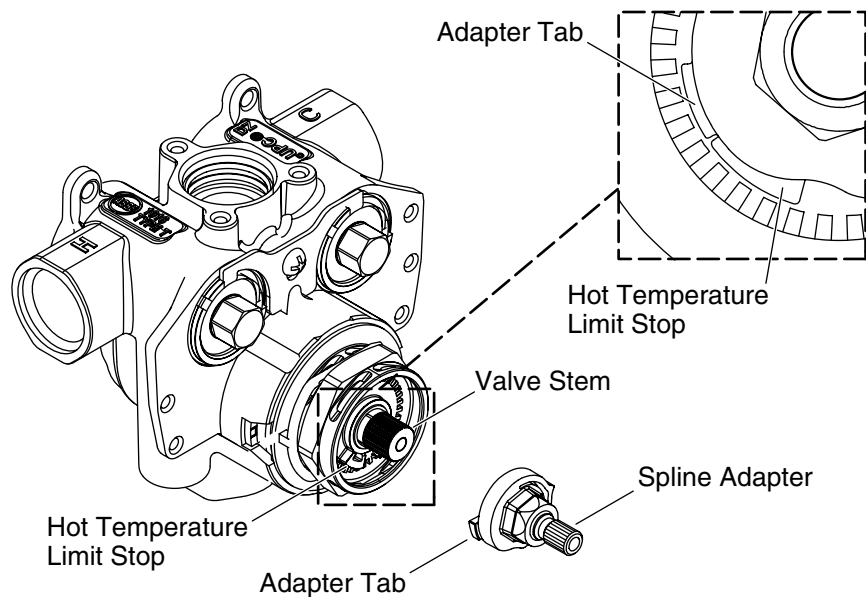


### Adjust the Hot Temperature Limit

- Remove the outer clip from the head nut.
- Remove the detent collar.
- Remove the spline adapter.

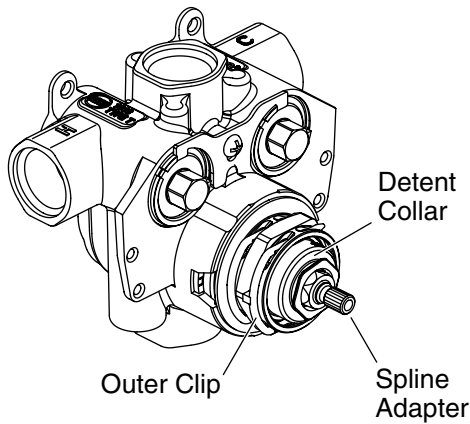
**NOTE:** Keep the detent collar off while making adjustments.

- Turn the valve stem fully counterclockwise.
- Using the volume control valve (not shown), turn on the water.
- Allow the water to flow for several minutes until the water temperature stabilizes.

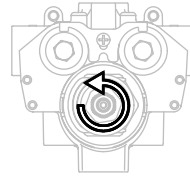


### Adjust the Hot Temperature Limit (cont.)

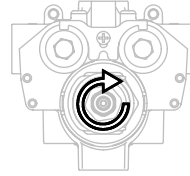
- Using a thermometer, check the temperature of the water.
- Turn the valve stem clockwise until the water temperature reaches 120°F (49°C).
- Reinstall the spline adapter with the adapter tab positioned flush with the hot temperature limit stop on the cartridge.
- Using the volume control valve (not shown), turn off the water.



#### Increase Temperature



#### Decrease Temperature



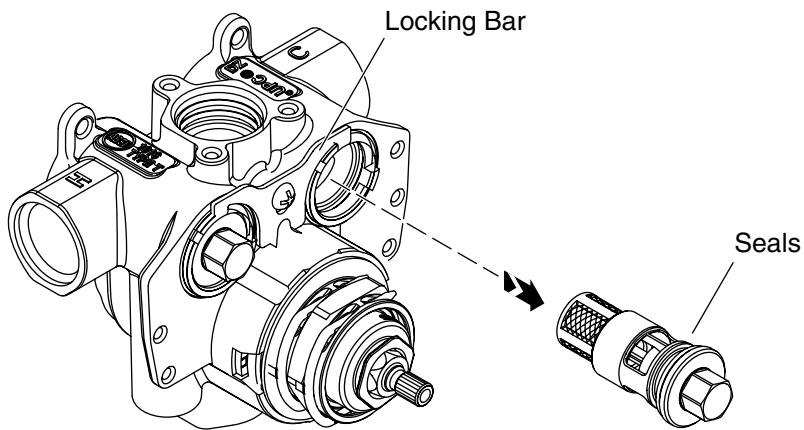
### Adjust the Shower Temperature

- **If the detent collar is installed:** Remove the outer clip and disengage the detent collar from the teeth of the cartridge. Do not remove the collar; allow it to hang from the cartridge.
- **If the detent collar is not installed:** Loosely position the detent collar over the cartridge, ensuring the collar does not engage the cartridge teeth.
- Place the trim handle (not shown) or plaster guard (not shown) onto the valve spline adapter.
- Turn the valve spline adapter fully counterclockwise so the trim handle or plaster guard can no longer move. The valve spline adapter is now in the full hot position.
- Remove the trim handle or plaster guard from the valve spline adapter.
- Using the volume control valve (not shown), turn on the water.
- Allow the water to flow for several minutes until the water temperature stabilizes.
- Hold a thermometer in the water stream to check the water temperature.
- Once the water temperature reaches the set hot temperature limit (section "Adjust Hot Temperature Limit") begin slowly rotating the detent collar and spline adapter clockwise.

### **Adjust the Shower Temperature (cont.)**

**NOTE:** While rotating the detent collar, small in-and-out adjustments will be required to ensure the collar does not engage the cartridge teeth. Use the detent collar to rotate the spline adapter.

- While rotating the collar and spline adapter, monitor the water outlet temperature.
- When the temperature reaches 104-105°F (40-40.5°C), push the detent collar in until it engages the teeth of the cartridge.
- With the clip tab positioned toward the valve, reinstall the clip to the head nut.
- Using the volume control valve (not shown), turn off the water.



## Service the Stops

**NOTE:** Keep a rag handy to catch excess water that will gradually drain when the stop cartridge is removed.

**NOTE:** Lubricate the seals of new assemblies with silicone.

- Turn off both the hot and cold water at the nearest supply shut-off or water main.
- Verify that the water is off before continuing.
- Loosen the screw and slide the locking bar up until it is clear of the stops. Tighten the screw to keep the locking bar from sliding back down.
- Use a socket wrench to remove the stop assemblies.
- Apply silicone lubricant to the rubber seals on the new assemblies.
- Thread the new stop assemblies into the valve. Do not overtighten.
- Open the stops using a socket wrench.
- Loosen the screw on the locking bar and slide it down.
- Tighten the screw.
- Turn on the hot and cold water supplies.
- Check for leaks.

## Troubleshooting Procedures

**NOTICE:** Turn off the water supply to the valve before performing any maintenance.

This troubleshooting guide is for general aid only. For service and installation issues or concerns, call 1-888-4-KALLISTA.

Symptoms	Probable Cause/Recommended Action
1. Only hot or cold water from the water outlet.	<p><b>A.</b> Inlet supplies are reversed. See "Reverse the Inlet Supplies" section in the Installation Guide.</p> <p><b>B.</b> Check filter screens for blockage. Clear if necessary.</p>
2. Fluctuating or reduced flow rate.	<p><b>A.</b> External condition variation such as reduced pressure.</p> <p><b>B.</b> Check filter screens for blockage. Clear if necessary.</p> <p><b>C.</b> Make sure that the minimum flow rate is sufficient for supply conditions.</p> <p><b>D.</b> Make sure that dynamic inlet pressures are nominally balanced and sufficient.</p> <p><b>E.</b> Make sure that inlet temperature differentials are sufficient.</p> <p><b>F.</b> Service stops are not fully opened. Rotate both service stops clockwise until fully open.</p> <p><b>G.</b> Check thermostatic performance; replace the thermostatic cartridge, if necessary.</p>
3. No flow from shower control water outlet.	<p><b>A.</b> Filter screens are blocked. Clear filter screens.</p> <p><b>B.</b> Hot or cold supply failure. Replace the supply valve.</p> <p><b>C.</b> Flow control cartridge not working. Check and replace if necessary.</p> <p><b>D.</b> Service stops are shut off. Rotate both service stops clockwise until fully open.</p>
4. Blend temperature drift.	<p><b>A.</b> Indicates operating conditions have changed. No action is needed.</p> <p><b>B.</b> Refer to symptom 2.</p>

<b>Troubleshooting Procedures (cont.)</b>	
<b>Symptoms</b>	<b>Probable Cause/Recommended Action</b>
	<p>C. Hot supply temperature fluctuation.</p> <p>D. Supply pressure fluctuation.</p>
5. Hot water in cold supply or cold water in hot supply.	A. Indicates crossflow. Replace check valve.
6. Maximum blend temperature setting too hot or too cold.	<p>A. Indicates incorrect maximum temperature setting; refer to the "Adjust the Hot Temperature Limit" section.</p> <p>B. Refer to symptom 4.</p> <p>C. Refer to symptom 5.</p>
7. Water leaking from the valve body.	<p>A. Seal(s) worn or damaged. Obtain service kit and replace seal(s).</p> <p>B. If leaking from around the temperature spindle, replace the thermostatic cartridge.</p>
8. Flow knob or temperature knob is stiff to operate.	<p>A. Impaired free movement of internal components. Replace the appropriate cartridge.</p> <p>B. Supply pressures are too high. Fit pressure reducing valve.</p>
<b>Warranty</b>	
<b>FIVE-YEAR LIMITED WARRANTY</b>	
<p>All Kallista products carry Kallista's five-year limited warranty unless otherwise noted.*</p> <p>Kallista products are warranted to be free of defects in material and workmanship for five years from the date of installation.</p> <p>Kallista will, at its election, repair, replace, or make appropriate adjustment where Kallista inspection discloses any such defects occurring in normal usage within five (5) years after installation. Kallista is not responsible for removal or installation costs. Use of in-tank toilet cleaners will void the warranty.</p> <p>To obtain warranty service, contact your Kallista Authorized Showroom.</p> <p><b>Implied warranties including that of merchantability and fitness for</b></p>	

**Warranty (cont.)**

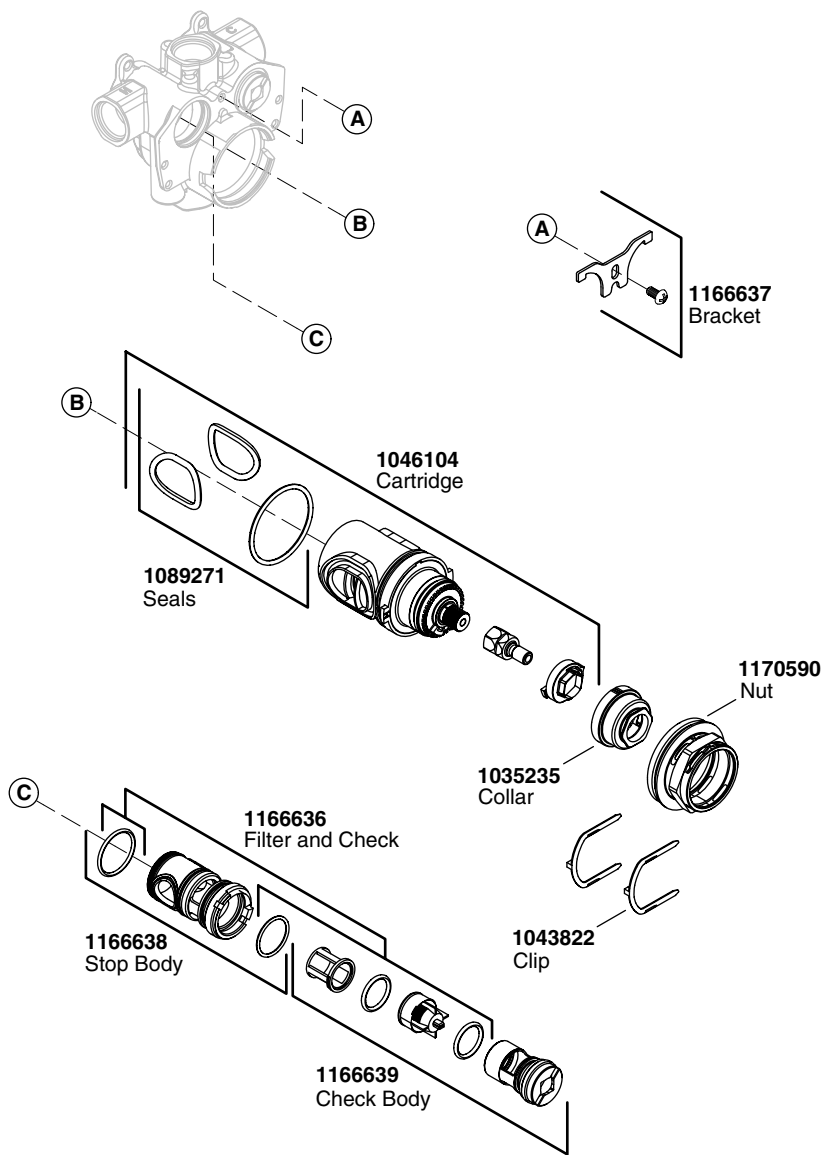
**a particular purpose are expressly limited in duration to the duration of this warranty. Kallista and/or seller disclaims any liability for special, incidental, or consequential damages.**

Some states/provinces do not allow limitations on how long an implied warranty lasts, or the exclusion or limitation of special, incidental or consequential damages, so these limitations and exclusions may not apply to you. This warranty gives you specific legal rights. You may also have other rights which vary from state/province to state/province.

**This is Kallista's exclusive written warranty.**

\* Kallista's Hampstead and Stafford vitreous products, stainless steel accessories, and wooden accessories carry a one-year Limited Warranty.





**\*\*Finish/color code must be specified when ordering.**

**Service Parts**

# Guide du propriétaire

## Mitigeurs thermostatiques

### INSTRUCTIONS IMPORTANTES

#### LIRE ET CONVERSER POUR LE CONSOMMATEUR



**AVERTISSEMENT:** Risque de brûlures ou autres blessures graves.



**ATTENTION:** Risque de brûlures. Ce dispositif a été calibré en usine pour assurer une température maximale sécurisée. Toute variation des réglages ou conditions d'alimentation d'eau de celles de calibration en usine pourrait augmenter la température de décharge au-delà de la limite sécurisée et causer des brûlures.

- Avant de commencer l'installation, l'installateur doit régler la température maximale de l'eau de cette valve pour réduire au minimum les risques associés aux dangers d'ébouillantage, conformément à la norme ASTM F 444.

**L'installateur est responsable du réglage de la température maximale de l'eau fournie par cette valve selon les instructions.**

**Cette valve satisfait ou dépasse les exigences des normes ANSI A112.18.1 et ASSE 1016.**

S'il ne vous est pas possible de comprendre les instructions de réglage de température dans ce document, veuillez contacter notre département du service clientèle aux États-Unis **1-888-4-KALLISTA**. Hors des États-Unis, veuillez contacter votre distributeur.

**AVIS IMPORTANT:** Prière de remplir les vides sur l'étiquette de la valve et au-dessous, dans la boîte AVIS AUX PROPRIÉTAIRES. Conserver ce guide pour référence future.

- Le robinet est calibré à 104°F (40°C) à la première position d'arrêt et la butée de température maximale est positionnée de manière à ce que la température ne puisse excéder 120°F (49°C).

### INSTRUCTIONS IMPORTANTES (cont.)

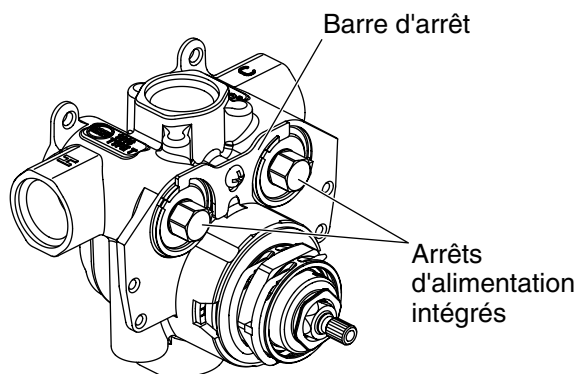
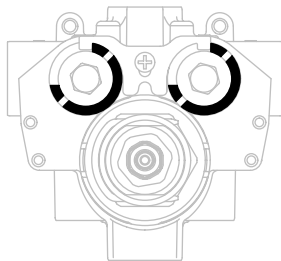
- Les conditions d'entrées calibrées en usine sont:  
Pression d'eau chaude et d'eau froide = 43-1/2 psi (300 kPa)  
Température d'alimentation de l'eau chaude = 149°F (65°C)  
Température d'alimentation de l'eau froide = 59°F (15°C)
- Si les conditions d'entrée diffèrent de celles de calibration en usine, il peut être nécessaire de recalibrer la valve après l'installation. **L'installateur doit vérifier le débit mélangé de température d'eau après installation, puis régler la valve selon les instructions.**

**AVIS AUX PROPRIÉTAIRES! Ce dispositif a été pré-réglé par \_\_\_\_\_ de \_\_\_\_\_ pour assurer une température maximale sécurisée. Toute modification de ce réglage peut augmenter la température d'évacuation au-delà de la limite considérée de sécurité et causer des brûlures.**

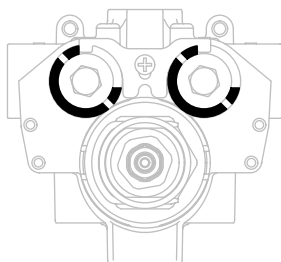
Date: \_\_\_\_\_

Tourner les arrêts d'alimentation intégrés de 90° pour OUVRIR/FERMER.

#### Alimentations fermées



#### Alimentations ouvertes



### Fonctionnement de l'arrêt d'alimentation intégré

**REMARQUE:** Utiliser une clé à douilles avec une douille de 1/2" (13 mm) pour ajuster les arrêts.

#### Fermer les arrêts

- Utiliser une clé à douilles pour tourner les arrêts intégraux de 90° dans le sens contraire des aiguilles d'une montre pour fermer les deux alimentations d'eau, chaude et froide.

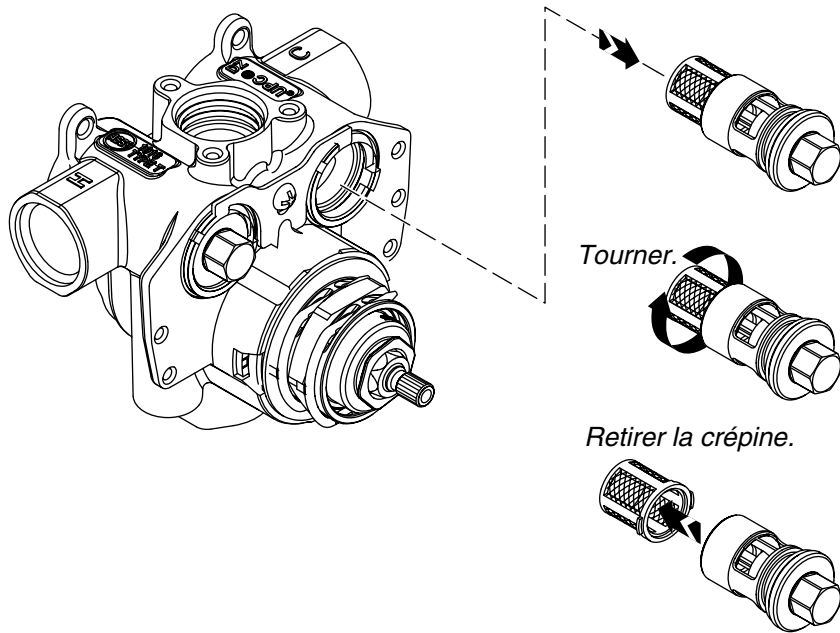
**REMARQUE:** Si le corps intérieur tourne, mais l'anneau extérieur ne tourne pas, serrer l'arrêt intégral fermement (dans le sens des aiguilles d'une montre). Puis faire tourner dans le sens contraire des aiguilles d'une montre. L'anneau extérieur doit alors tourner avec l'arrêt intégré.

**REMARQUE:** Si l'anneau extérieur ne tourne pas, faire glisser la barre de verrouillage en desserrant la vis. Libérer les arrêts intégraux en les tournant dans le sens des aiguilles d'une montre, puis les retourner à leur position originale. Refaire glisser la barre de verrouillage en place et sécuriser avec la vis.

### **Fonctionnement de l'arrêt d'alimentation intégré (cont.)**

- Confirmer que les arrêts sont fermés en utilisant le diagramme ci-dessus.
- Tourner la commande de volume dans le sens contraire des aiguilles d'une montre pour libérer l'excès d'eau.
- La cartouche ou les clapets de non retour peuvent maintenant être retirés pour l'entretien ou le remplacement.

**REMARQUE:** Conserver un chiffon à proximité pour recueillir l'excès d'eau qui se vidangera graduellement lors de la dépose de la cartouche de la valve.



*Tourner.*

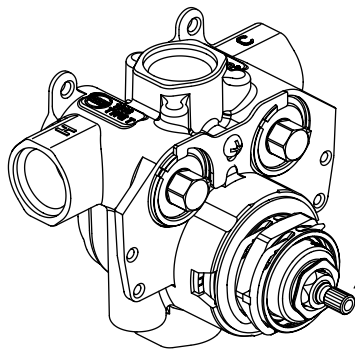
*Retirer la crépine.*

## Entretien des filtres

- Retirer la garniture.
- Fermer les deux arrêts en suivant les directions de la section précédente.
- Utiliser une clé à douilles avec une douille de 1/2" (13 mm) pour retirer l'ensemble de l'arrêt (chaud sur côté gauche, froid sur côté droit).
- Retirer l'ensemble de la crépine en tournant et en tirant à partir du corps du clapet de non retour.
- Nettoyer et remplacer l'ensemble de crépine selon la nécessité.
- Nettoyer ou remplacer le corps du clapet de non retour selon les besoins.
- Réinstaller l'ensemble de la crépine sur le corps du clapet de non retour en poussant dessus et en tournant de 90°.
- Réinstaller le corps du clapet de non retour en tournant dans le sens des aiguilles d'une montre jusqu'à ce qu'il entraîne l'ouverture du corps d'arrêt.
- Ouvrir les arrêts d'alimentation et vérifier s'il y a des fuites.

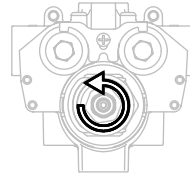
## Entretien des filtres (cont.)

- Réinstaller la garniture.

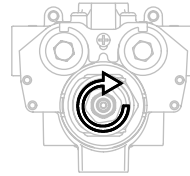


Adaptateur  
à cannelures

### Augmenter la température



### Baisser la température



## Vérifier le réglage de la température

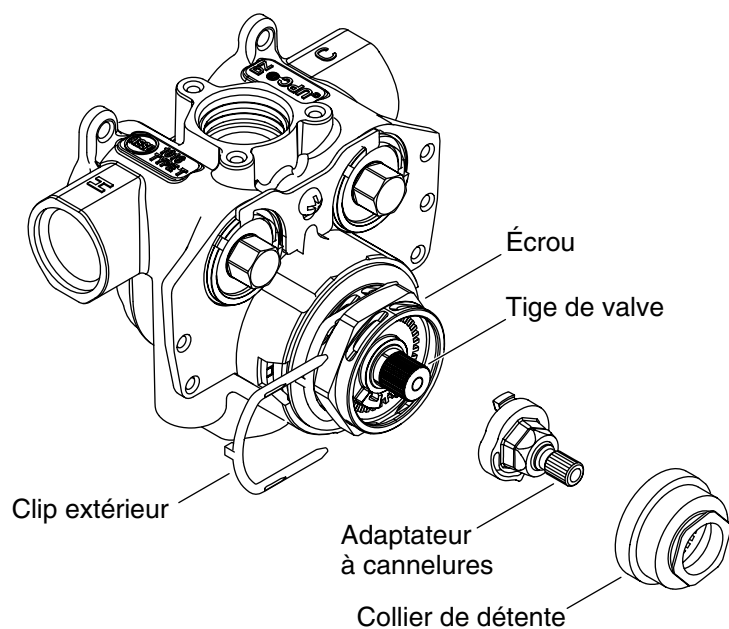
**REMARQUE:** La cartouche de la valve thermostatique est calibrée en usine pour une température de douche comprise entre environ 104°F (40°C) et 105°F (41°C) et une haute température chaude maximum de 120°F (49°C).

- Ouvrir l'eau.
- Attacher la poignée de garniture ou le renfort de plâtre sur l'adaptateur à cannelures de la valve.
- Tourner l'adaptateur à cannelures de valve complètement vers la gauche afin que la poignée de garniture ou renfort de plâtre ne bouge plus. L'adaptateur à cannelure de valve est maintenant en position maximale chaude.
- Laisser couler l'eau pendant plusieurs minutes pour stabiliser les températures d'alimentation d'eau.
- Positionner un thermomètre dans le courant d'eau pour vérifier la température d'alimentation d'eau chaude.
- Si la température de l'eau dépasse 120°F (49°C) ou si elle est inférieure à la température souhaitée, aller à la section "Régler la limite de température chaude".
- Tourner la poignée de garniture ou le renfort de plâtre vers la droite jusqu'à entendre un clic. Ne pas tourner plus. Ceci est la position de température de douche.
- Retirer la poignée de garniture ou le renfort de plâtre de l'adaptateur à cannelures de la valve.



### **Vérifier le réglage de la température (cont.)**

- Placer un thermomètre dans le courant d'eau et vérifier la température de douche.
- Si la température de l'eau est inférieure à une valeur comprise entre 104°F (40°C) à 105°F (41°C) ou si elle est supérieure à la température souhaitée, aller à la section "Réglage de la température de douche".
- Si les deux réglages sont corrects, remplir la section "Avis aux propriétaires" de ce guide du propriétaire.

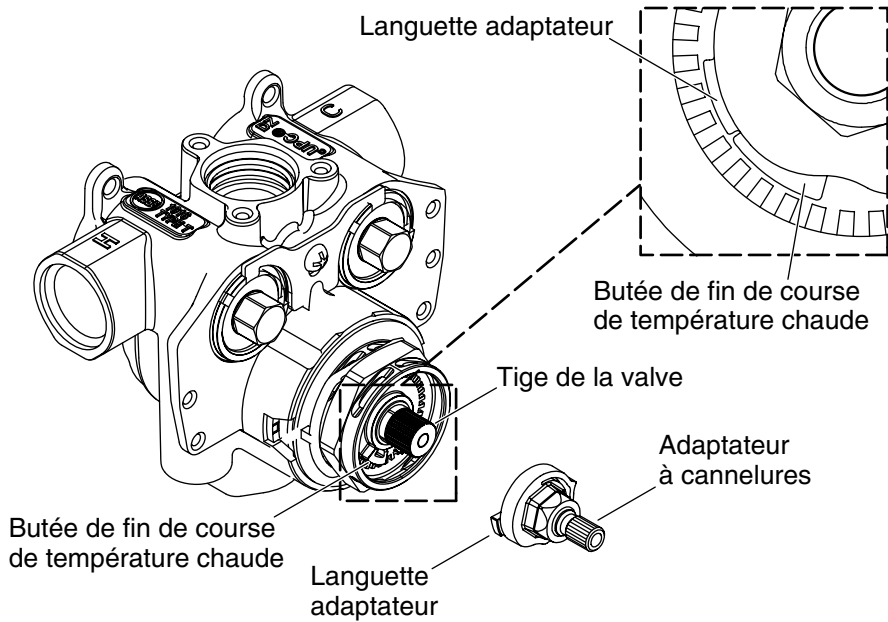


### Régler la limite de température chaude

- Retirer le clip extérieur de l'écrou de tête.
- Réinstaller le collier à détente.
- Retirer l'adaptateur à cannelures.

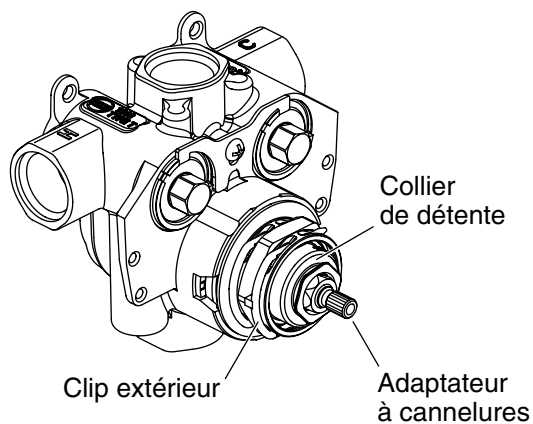
**REMARQUE:** Laisser le collier à détente de côté lors des réglages.

- Tourner la tige de la valve complètement vers la gauche.
- Utiliser le robinet de contrôle de volume (non illustré) pour ouvrir l'alimentation d'eau.
- Laisser couler l'eau pendant plusieurs minutes jusqu'à ce que la température de l'eau se stabilise.

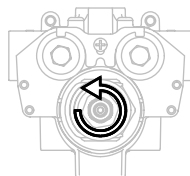


### Régler la limite de température chaude (suite)

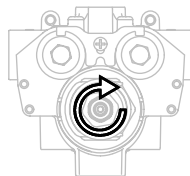
- Utiliser un thermomètre pour vérifier la température de l'eau.
- Faire tourner la tige de la valve dans le sens des aiguilles d'une montre, jusqu'à ce que la température de l'eau atteigne 120°F (49°C).
- Réinstaller l'adaptateur à cannelures avec la patte de l'adaptateur placée à ras de la butée de fin de course de température chaude sur la cartouche.
- Utiliser le robinet de contrôle de volume (non illustré) pour couper l'alimentation d'eau.



### Augmenter la température



### Baisser la température



## Réglage de la température de douche

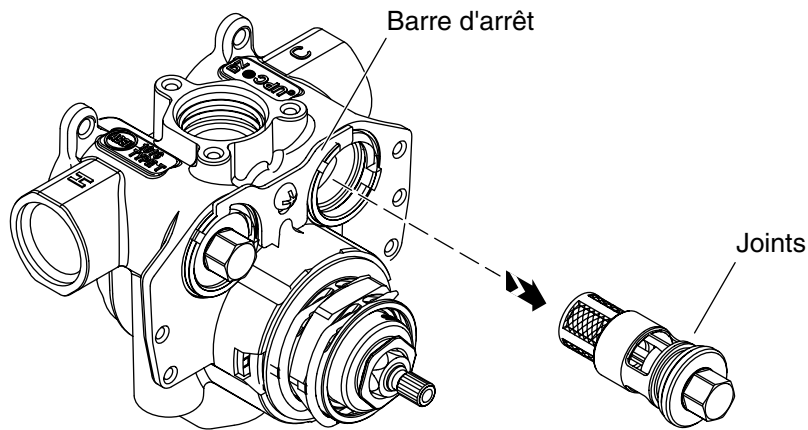
- **Si le collier à détente est installé:** Retirer le clip extérieur et dégager le collier à détente des dents de la cartouche. Ne pas retirer le collier, attendre qu'il soit suspendu de la cartouche.
- **Si le collier à détente n'est installé:** Placer sans serrer le collier à détente par-dessus la cartouche, en assurant que le collier n'engage pas les dents de la cartouche.
- Placer la poignée de garniture ou le renfort de plâtre (non illustré) sur l'adaptateur à cannelures de la valve.
- Tourner l'adaptateur à cannelures de valve complètement vers la gauche afin que la poignée de garniture ou renfort de plâtre ne bouge plus. L'adaptateur à cannelure de valve est maintenant en position maximale chaude.
- Retirer la poignée de garniture ou le renfort de plâtre de l'adaptateur à cannelures de la valve.
- Utiliser le robinet de contrôle de volume (non illustré) pour ouvrir l'alimentation d'eau.
- Laisser couler l'eau pendant plusieurs minutes jusqu'à ce que la température de l'eau se stabilise.
- Placer un thermomètre dans le courant d'eau pour vérifier la température de l'eau.

### Réglage de la température de douche (cont.)

- Lorsque la température de l'eau atteint la limite de température chaude de consigne (section "Régler la limite de température chaude") commencer par tourner doucement le collier à détente et l'adaptateur à cannelures dans le sens des aiguilles d'une montre.

**REMARQUE:** Pendant la rotation du collier à détente, des petits réglages vers l'intérieur et l'extérieur seront requis pour assurer que le collier n'engage pas les dents de la cartouche. Utiliser le collier à détente pour faire tourner l'adaptateur à cannelures.

- Pendant la rotation du collier et de l'adaptateur à cannelures, surveiller la température de la sortie d'eau.
- Lorsque la température atteint 104-105°F (40-40.5°C), enfoncer le collier à détente jusqu'à ce qu'il engage les dents de la cartouche.
- Avec la patte du clip placée vers la valve, réinstaller le clip sur l'écrou de tête.
- Utiliser le robinet de contrôle de volume (non illustré) pour couper l'alimentation d'eau.



## Dépanner les arrêts

**REMARQUE:** Conserver un chiffon à proximité pour recueillir l'excès d'eau qui se vidangera graduellement lors de la dépose de la cartouche de l'arrêt.

**REMARQUE:** Lubrifier les joints des nouveaux ensembles avec de la silicone.

- Fermer l'eau chaude et froide à l'arrêt d'alimentation le plus proche ou principal.
- Vérifier que l'eau est en arrêt avant de continuer.
- Desserrer la vis et faire glisser la barre de verrouillage vers le haut jusqu'à ce qu'elle soit dégagée de l'arrêt. Serrer la vis pour empêcher la barre de verrouillage de reglissier vers le bas.
- Utiliser une clé à douilles pour retirer les ensembles d'arrêt.
- Appliquer du lubrifiant à la silicone sur les joints en caoutchouc sur les nouveaux ensembles.
- Visser les nouveaux ensembles d'arrêt dans la valve. Ne pas trop serrer.
- Ouvrir les arrêts en utilisant une clé à douilles.
- Desserrer la vis sur la barre de verrouillage et la faire glisser vers le bas.
- Serrer la vis.
- Ouvrir les alimentations d'eau chaude et froide.

## Dépanner les arrêts (cont.)

- Rechercher la présence de fuites.

## Procédures de dépannage

**AVIS:** Couper l'alimentation d'eau à la valve avant de procéder à toute maintenance.

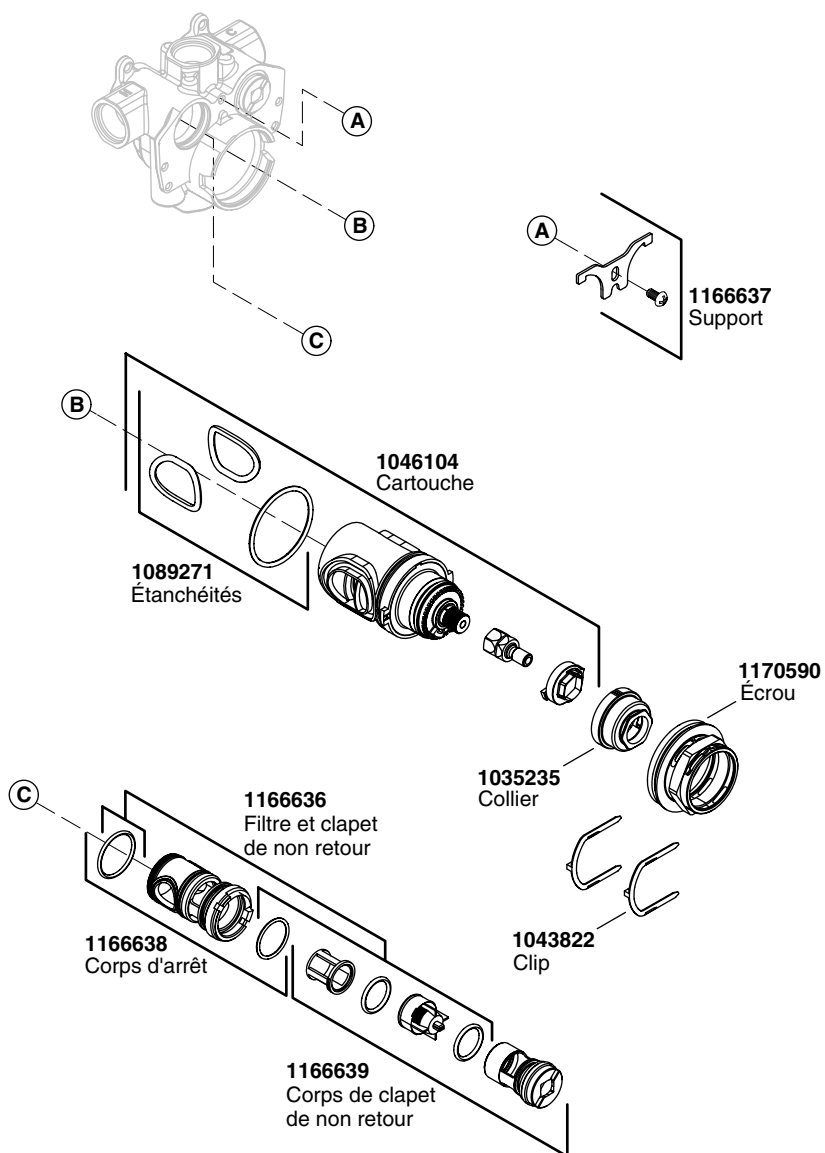
Ce guide de dépannage est seulement destiné à une aide générale. Pour des problèmes ou questions concernant l'entretien et l'installation, composer le 1-888-4-KALLISTA.

Symptômes	Cause probable/Action recommandée
1. Uniquement de l'eau chaude ou froide de la sortie d'eau.	<p><b>A.</b> Alimentations d'entrée sont inversées. Voir la section "Inverser les alimentations" du guide d'installation.</p> <p><b>B.</b> Inspecter les grilles du filtre de toute obstruction. Dégager si nécessaire.</p>
2. Fluctuation ou réduction du débit.	<p><b>A.</b> Variation de l'état extérieur tel que pression réduite.</p> <p><b>B.</b> Inspecter les grilles du filtre de toute obstruction. Dégager si nécessaire.</p> <p><b>C.</b> S'assurer que le débit minimum soit suffisant pour des conditions d'alimentation.</p> <p><b>D.</b> S'assurer que les pressions dynamiques d'entrée soient normalement balancées et suffisantes.</p> <p><b>E.</b> S'assurer que les différentiels de température d'entrée soient suffisants.</p> <p><b>F.</b> Les arrêts de service ne sont pas complètement ouverts. Tourner les deux arrêts de service dans le sens des aiguilles d'une montre jusqu'à ce qu'ils soient entièrement ouverts.</p> <p><b>G.</b> Vérifier la performance thermostatique; remplacer la cartouche thermostatique si nécessaire.</p>

<b>Procédures de dépannage (cont.)</b>	
<b>Symptômes</b>	<b>Cause probable/Action recommandée</b>
3. Aucun débit de la sortie d'eau de contrôle de douche.	<p><b>A.</b> Les grilles du filtre sont bloquées. Dégager les grilles du filtre.</p> <p><b>B.</b> Défaillance d'alimentation d'eau chaude ou froide. Remplacer la valve d'alimentation.</p> <p><b>C.</b> La cartouche de contrôle de débit ne fonctionne pas. Vérifier et remplacer si nécessaire.</p> <p><b>D.</b> Arrêts de service sont fermés. Tourner les deux arrêts de service dans le sens des aiguilles d'une montre jusqu'à ce qu'ils soient entièrement ouverts.</p>
4. Dérive de température de mélange.	<p><b>A.</b> Indique que les conditions d'opération ont changé. Aucune action n'est nécessaire.</p> <p><b>B.</b> Se référer au symptôme 2.</p> <p><b>C.</b> Fluctuation de température d'alimentation d'eau chaude.</p> <p><b>D.</b> Fluctuation de pression d'alimentation.</p>
5. Eau chaude dans alimentation froide ou eau froide dans alimentation chaude.	<p><b>A.</b> Indique un croisement de débit. Remplacer la valve clapet.</p>
6. La température maximale de mélange est trop chaude ou trop froide.	<p><b>A.</b> Indique un réglage de température maximum incorrect; se référer à la section "Régler la limite de température chaude".</p> <p><b>B.</b> Se référer au symptôme 4.</p> <p><b>C.</b> Se référer au symptôme 5.</p>
7. Fuite d'eau du corps de la valve.	<p><b>A.</b> Joint(s) usé(s) ou endommagé(s). Obtenir un kit de service et remplacer le(s) joint(s).</p> <p><b>B.</b> Si la fuite persiste d'autour de l'axe de température, remplacer la cartouche thermostatique.</p>
8. Le bouton de débit ou de température est rigide pour opérer.	<p><b>A.</b> Mouvement libre altéré des composants internes. Remplacer la cartouche appropriée.</p>



<b>Procédures de dépannage (cont.)</b>	
<b>Symptômes</b>	<b>Cause probable/Action recommandée</b>
	<b>B.</b> Les pressions d'alimentation sont trop élevées. Ajuster la valve de réduction de pression.
<b>Garantie</b>	
<b>GARANTIE LIMITÉE DE CINQ ANS</b>	
<p>Sauf indication contraire, tous les produits Kallista sont couverts par une garantie Kallista limitée de cinq ans.*</p> <p>Les produits Kallista sont garantis contre tout vice de matériau et de fabrication pendant cinq ans à partir de la date de l'installation.</p> <p>Kallista choisira, à sa discrétion, la réparation, le remplacement ou la correction appropriée et ceci après toute inspection réalisée par Kallista des vices apparaissant avec une utilisation normale et ce, pendant cinq (5) ans à partir de la date d'installation. Kallista n'est pas responsable des frais d'enlèvement ou d'installation. L'utilisation de nettoyeurs à l'intérieur du réservoir annule la garantie.</p> <p>Pour obtenir le service de garantie, contacter un salon d'exposition agréé Kallista.</p> <p><b>Les garanties tacites, y compris celles de commercialité et d'adaptation à un usage particulier, sont expressément limitées à la durée de la présente garantie. Kallista et/ou le vendeur déclinent toutes responsabilités contre tous dommages particuliers, accessoires ou indirects.</b></p> <p>Certains états et provinces ne permettent pas de limite sur la durée de la garantie tacite, ni l'exclusion ou la limite des dommages particuliers, accessoires ou indirects, et, par conséquent, lesdites limites et exclusions peuvent ne pas s'appliquer à votre cas. Cette garantie vous donne des droits juridiques particuliers. Vous pouvez également bénéficier d'autres droits qui varient d'un état ou d'une province à l'autre.</p> <p><b>Ceci constitue la garantie écrite exclusive de Kallista.</b></p> <p>* Les produits en porcelaine vitrifiée, les accessoires en acier inoxydable et en bois Hampstead et Stafford de Kallista sont couverts par une garantie limitée d'un an.</p>	



**\*\*Vous devez spécifier les codes de la finition et/ou de la couleur quand vous passez votre commande.**

## Pièces de rechange

# Guía del usuario

## Válvulas mezcladoras termostáticas

### INSTRUCCIONES IMPORTANTES

#### LÉALAS Y GUÁRDELAS PARA EL CLIENTE



**ADVERTENCIA:** Riesgo de quemaduras u otras lesiones graves.



**PRECAUCIÓN:** Riesgo de quemaduras. Este aparato se ha calibrado en la fábrica para asegurar una temperatura máxima del agua que no presente riesgos. Cualquier variación en el ajuste o en las condiciones de entrada del agua con respecto al calibrado de fábrica puede aumentar la temperatura de salida por encima del límite considerado seguro y presentar el riesgo de quemaduras.

- Antes de terminar la instalación, el instalador debe ajustar la temperatura máxima del agua en la válvula para reducir el riesgo de quemaduras, según la norma ASTM F 444.

**El instalador tiene la responsabilidad de ajustar la temperatura máxima del agua de esta válvula según las instrucciones.**

**Esta válvula cumple o excede las normas ANSI A112.18.1 y ASSE 1016.**

Si no comprende las instrucciones de ajuste de temperatura contenidas en este documento, llame a nuestro Departamento de Atención al Cliente, al **1-888-4-KALLISTA**. Fuera de los Estados Unidos, comuníquese con su distribuidor.

**AVISO IMPORTANTE:** Por favor, llene la etiqueta de la válvula y abajo, en el cuadro AVISO AL USUARIO. Guarde esta guía para referencia futura.

- La válvula está calibrada a 104°F (40°C) en la primera posición y el tope limitador de temperatura máxima está colocado de manera que la temperatura del agua en la salida no exceda de 120°F (49°C).

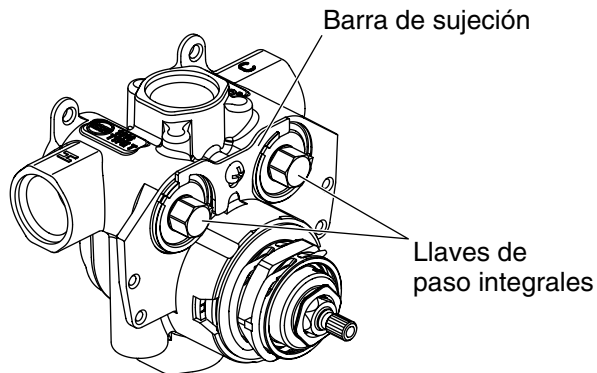
### INSTRUCCIONES IMPORTANTES (cont.)

- Las condiciones de entrada calibradas en la fábrica son:  
Presión del agua fría y caliente = 43-1/2 psi (300 kPa)  
Temperatura del suministro de agua caliente = 149°F (65°C)  
Temperatura del suministro de agua fría = 59°F (15°C)
- Si las condiciones de entrada difieren de las usadas durante el calibrado en fábrica, quizás sea necesario volver a calibrar la válvula una vez instalada. **El instalador debe verificar la temperatura del flujo mixto después de la instalación y ajustar la válvula según sea necesario conforme a las instrucciones.**

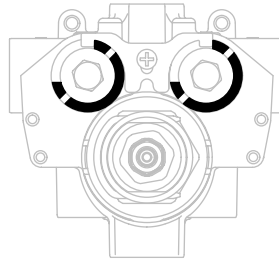
**¡AVISO AL USUARIO!** Este aparato ha sido ajustado por \_\_\_\_\_ de \_\_\_\_\_ para asegurar una temperatura máxima segura. Cualquier cambio en el ajuste puede aumentar la temperatura de salida del agua por encima del límite considerado seguro y ocasionar quemaduras.

Fecha: \_\_\_\_\_

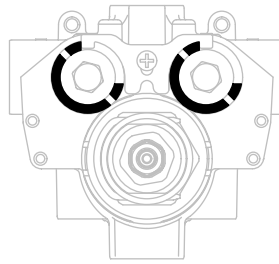
Gire las llaves de paso integrales  
90° para ABRIR/CERRAR.



#### Suministros cerrados



#### Suministros abiertos



### Funcionamiento de la llave de paso integral

**NOTA:** Utilice una llave de dados con un dado de 1/2" (13 mm) para ajustar las llaves de paso.

#### Cierre las llaves de paso

- Utilice una llave de dados para girar las llaves de paso integrales 90° hacia la izquierda para cerrar ambos suministros de entrada de agua caliente y fría.

**NOTA:** Si el cuerpo interno gira, pero el anillo exterior no gira, apriete con firmeza (hacia la derecha) la llave de paso integral. Luego gire hacia la izquierda. El anillo exterior entonces debe girar con la llave de paso integral.

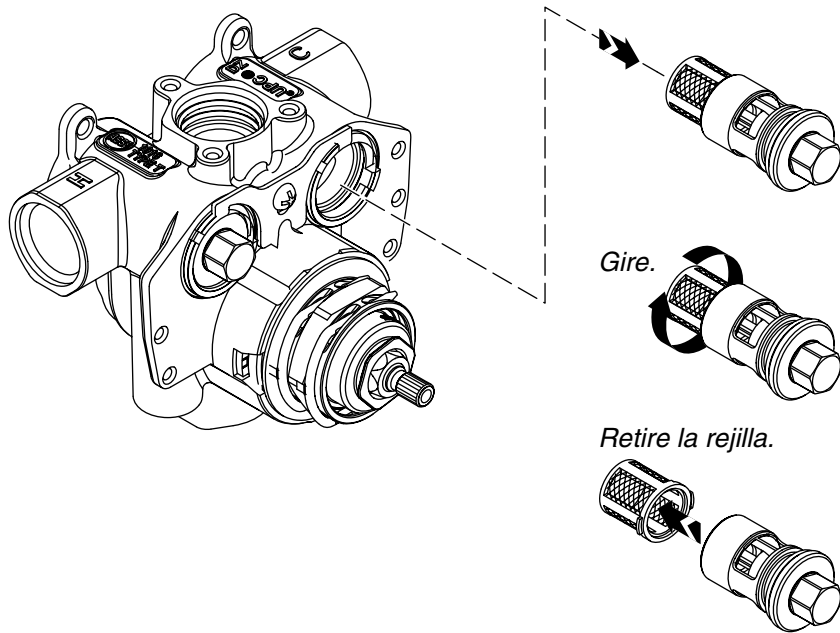
**NOTA:** Si el anillo exterior aún no gira, deslice la barra de sujeción hacia arriba aflojando el tornillo. Libere las llaves de paso integrales girándolas hacia la derecha y luego regresándolas a su posición original. Deslice la barra de sujeción a su lugar y fije con el tornillo.

- Verifique que las llaves de paso estén cerradas utilizando el diagrama que se muestra arriba.

### **Funcionamiento de la llave de paso integral (cont.)**

- Gire el control de caudal hacia la izquierda para liberar el exceso de agua (no se muestra).
- El cartucho o las válvulas de retención ahora se pueden retirar para dar servicio o reemplazar.

**NOTA:** Mantenga un trapo a la mano para coleccionar el exceso de agua que drenará gradualmente al retirar el cartucho de la válvula.



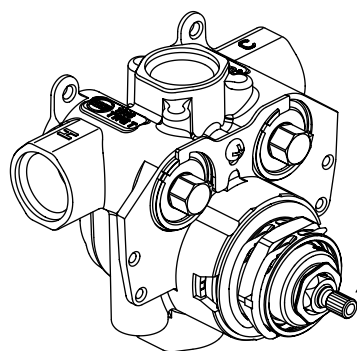
### Servicio de los filtros

- Retire la guarnición.
- Cierre ambas llaves de paso siguiendo las instrucciones de la sección anterior.
- Utilice una llave de dados con un dado de 1/2" (13 mm) para retirar el montaje de las llaves de paso (caliente a la izquierda, fría a la derecha).
- Retire el montaje de rejilla girando y jalando del cuerpo de la válvula de retención.
- Limpie o reemplace el montaje de la rejilla, según sea necesario.
- Limpie o reemplace el cuerpo de la válvula de retención, según sea necesario.
- Vuelva a instalar el montaje de la rejilla al cuerpo de la válvula de retención empujando hacia dentro y girando 90°.
- Vuelva a instalar el cuerpo de la válvula de retención girando hacia la derecha hasta que abra el cuerpo de la llave de paso.
- Abra las llaves de paso del suministro y verifique que no haya fugas.

**Servicio de los filtros (cont.)**

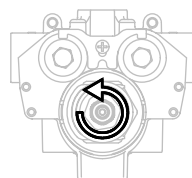
- Vuelva a instalar la guarnición.



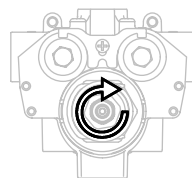


Adaptador de ranuras

#### Aumentar la temperatura



#### Reducir la temperatura



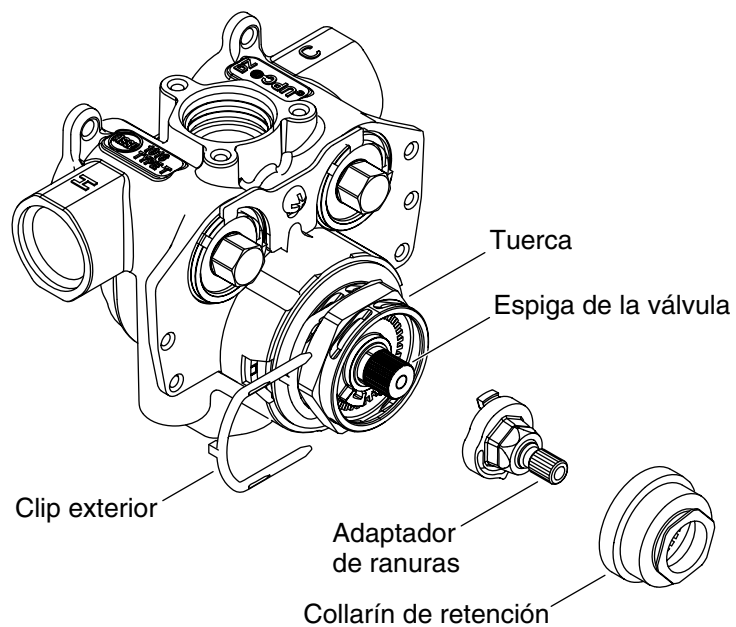
### Verifique el ajuste de la temperatura

**NOTA:** El cartucho de la válvula termostática se ha calibrado en la fábrica para una temperatura de ducha aproximadamente entre 104°F (40°C) y 105°F (41°C) y una temperatura de agua caliente máxima de 120°F (49°C).

- Abra el agua.
- Fije la manija decorativa o el protector de yeso en el adaptador de ranuras de la válvula.
- Gire completamente a la izquierda el adaptador de ranuras de la válvula para que la manija decorativa o el protector de yeso ya no se puedan mover. El adaptador de ranuras de la válvula ahora está en la posición de agua completamente caliente.
- Deje correr el agua durante varios minutos para estabilizar las temperaturas de suministro del agua.
- Coloque un termómetro en el flujo de agua para verificar la temperatura del agua caliente.
- Si la temperatura del agua excede de 120°F (49°C), o es menor que la temperatura deseada, continúe en la sección "Ajuste del límite de la temperatura caliente".
- Gire la manija decorativa o el protector de yeso hacia la derecha hasta que escuche un clic. No gire más. Esta es la posición de temperatura de la ducha.
- Quite la manija decorativa o el protector de yeso del adaptador de ranuras de la válvula.

### **Verifique el ajuste de la temperatura (cont.)**

- Coloque un termómetro en el chorro de agua para verificar la temperatura de la ducha.
- Si la temperatura del agua es menor de 104°F (40°C) a 105°F (41°C), o es mayor que la temperatura deseada, continúe en la sección "Ajuste la temperatura de la ducha".
- Si las temperaturas son correctas, llene la sección "Aviso al usuario" de esta Guía del usuario.

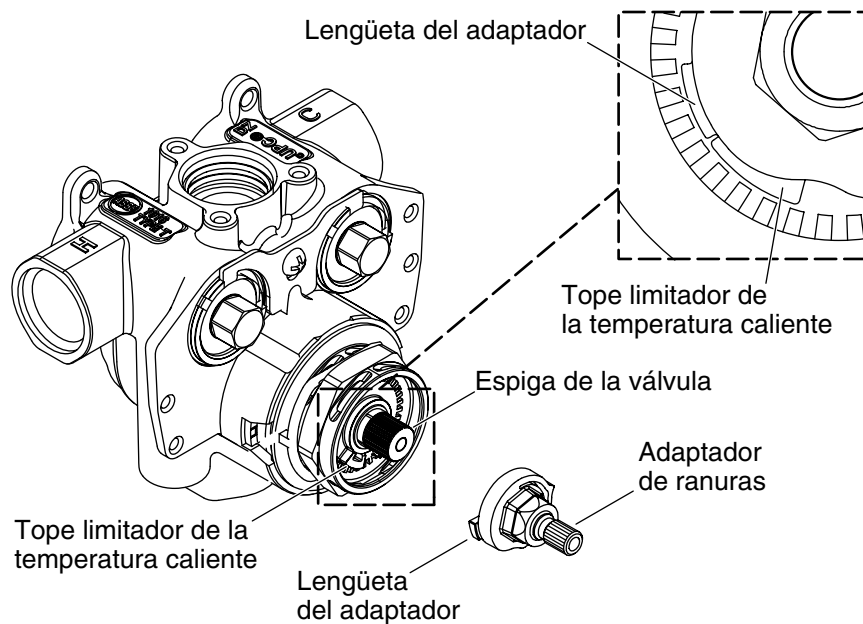


### Ajuste el límite de la temperatura caliente

- Retire el clip exterior de la tuerca de sujeción.
- Retire el collarín de retención.
- Retire el adaptador de ranuras.

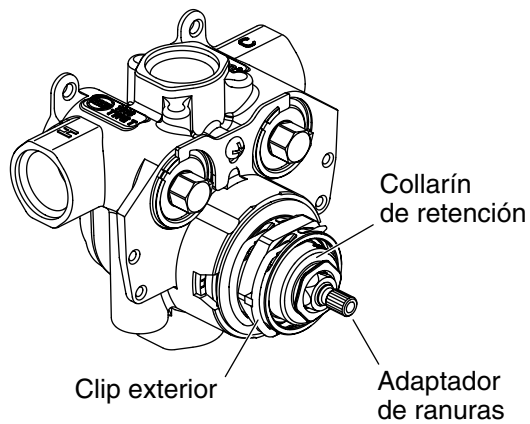
**NOTA:** Mientras realiza los ajustes, no tenga instalado el collarín de retención.

- Gire la espiga de válvula completamente a la izquierda.
- Abra el agua utilizando la válvula de control de caudal (no se ilustra).
- Deje correr el agua durante varios minutos hasta estabilizar la temperatura del agua.

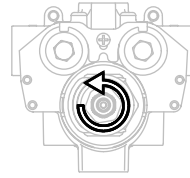


### Ajuste el límite de la temperatura caliente (continuación)

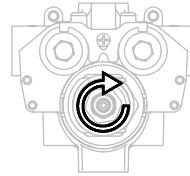
- Utilice un termómetro para verificar la temperatura del agua.
- Gire la espiga de la válvula a la derecha hasta alcanzar la temperatura de agua de 120°F (49°C).
- Vuelva a instalar el adaptador de ranuras con la lengüeta del adaptador al ras con el tope del límite de temperatura caliente en el cartucho.
- Cierre el agua utilizando la válvula de control de caudal (no se ilustra).



#### Aumentar la temperatura



#### Reducir la temperatura



### Ajuste la temperatura de la ducha

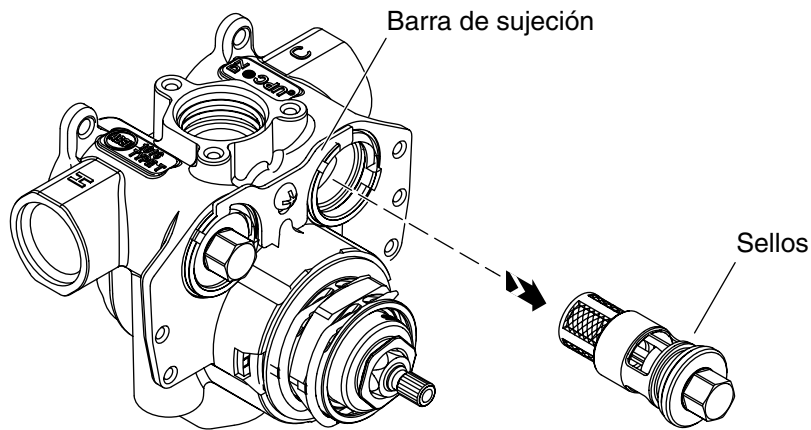
- Si el collarín de retención está instalado: Retire el clip exterior y desenganche el collarín de retención de los dientes del cartucho. No retire el collarín, déjelo que cuelgue del cartucho.
- Si el collarín de retención no está instalado: Coloque sin apretar el collarín de retención sobre el cartucho, asegurando que el collarín no engrane con los dientes del cartucho.
- Coloque la manija decorativa (no ilustrada) o el protector de yeso (no ilustrado) en el adaptador de ranuras de la válvula.
- Gire completamente a la izquierda el adaptador de ranuras de la válvula para que la manija decorativa o el protector de yeso ya no se puedan mover. El adaptador de ranuras de la válvula ahora está en la posición de agua completamente caliente.
- Quite la manija decorativa o el protector de yeso del adaptador de ranuras de la válvula.
- Abra el agua utilizando la válvula de control de caudal (no se ilustra).
- Deje correr el agua durante varios minutos hasta estabilizar la temperatura del agua.
- Sostenga un termómetro en el chorro de agua para verificar la temperatura del agua.

### **Ajuste la temperatura de la ducha (cont.)**

- Una vez que la temperatura del agua alcance el límite establecido de la temperatura caliente (sección "Ajuste el límite de la temperatura caliente") comience despacio a girar el collarín de retención y el adaptador de ranuras hacia la derecha.

**NOTA:** Mientras gira el collarín de retención, será necesario hacer ajustes pequeños hacia dentro y fuera para asegurar que el collarín no engrane con los dientes del cartucho. Utilice el collarín de retención para girar el adaptador de ranuras.

- Mientras gira el collarín y el adaptador de ranuras, vigile la temperatura de salida del agua.
- Cuando la temperatura alcance 104-105°F (40-40,5°C), empuje el collarín de retención hacia dentro hasta que encaje con los dientes del cartucho.
- Con la lengüeta del clip colocada hacia la válvula, vuelva a instalar el clip a la tuerca de sujeción.
- Cierre el agua utilizando la válvula de control de caudal (no se ilustra).



### Mantenimiento de las llaves de paso

**NOTA:** Mantenga un trapo a la mano para coleccionar el exceso de agua que drenará gradualmente al retirar el cartucho de la llave de paso.

**NOTA:** Lubrique los sellos de los montajes nuevos con silicona.

- Cierre ambos los suministros de agua fría y caliente en la llave de paso de suministro o suministro principal de agua más cercano.
- Verifique que el agua esté cerrada antes de continuar.
- Afloje el tornillo y deslice la barra de sujeción hacia arriba hasta liberar las llaves de paso. Apriete el tornillo para que la barra de sujeción no se deslice otra vez hacia abajo.
- Utilice una llave de dados para retirar los montajes de las llaves de paso.
- Aplique lubricante de silicona a los sellos de goma en los montajes nuevos.
- Enrosque los montajes nuevos de llaves de paso en la válvula. No apriete demasiado.
- Abra las llaves de paso utilizando una llave de dados.
- Afloje el tornillos de la barra de sujeción y deslícela hacia abajo.
- Apriete el tornillo.
- Abra los suministros del agua fría y caliente.
- Verifique que no haya fugas.

## Procedimientos para resolver problemas

**AVISO:** Cierre el suministro de agua a la válvula antes de realizar el mantenimiento.

Esta guía para resolver problemas está diseñada únicamente como ayuda general. Si tiene preguntas con respecto al servicio o a la instalación, llame al 1-888-4-KALLISTA.

Síntomas	Causa probable/Acción recomendada
1. Sólo sale agua caliente o fría en la salida de agua.	<p><b>A.</b> Los suministros de entrada están invertidos. Vea la sección "Invierta los suministros de entrada" en la Guía de instalación.</p> <p><b>B.</b> Verifique que no haya obstrucciones en el filtro de rejilla. Limpie de ser necesario.</p>
2. Velocidad de flujo reducida o fluctuante.	<p><b>A.</b> Variación de una condición externa, como presión reducida.</p> <p><b>B.</b> Verifique que no haya obstrucciones en el filtro de rejilla. Limpie de ser necesario.</p> <p><b>C.</b> Asegúrese de que el caudal mínimo sea suficiente para las condiciones del suministro.</p> <p><b>D.</b> Asegúrese de que las presiones dinámicas de entrada estén reguladas nominalmente y sean suficientes.</p> <p><b>E.</b> Asegúrese de que las diferencias de las temperaturas de entrada sean suficientes.</p> <p><b>F.</b> Las llaves de paso de servicio no están completamente abiertas. Gire hacia la derecha ambas llaves de paso de servicio hasta que estén completamente abiertas.</p> <p><b>G.</b> Verifique el funcionamiento termostático; si es necesario, cambie el cartucho termostático.</p>
3. No hay flujo de la salida del control de la ducha.	<p><b>A.</b> Los filtros de rejilla están obstruidos. Elimine las obstrucciones de los filtros de rejilla.</p> <p><b>B.</b> Avería en el suministro de agua fría o caliente. Reemplace la llave de paso.</p>



<b>Procedimientos para resolver problemas (cont.)</b>	
<b>Síntomas</b>	<b>Causa probable/Acción recomendada</b>
	<p><b>C.</b> El cartucho de control de flujo no funciona. Revíselo y cámbielo de ser necesario.</p> <p><b>D.</b> Las llaves de paso están cerradas. Gire hacia la derecha ambas llaves de paso de servicio hasta que estén completamente abiertas.</p>
4. Cambio en la temperatura de mezcla.	<p><b>A.</b> Indica que han cambiado las condiciones de funcionamiento. No se necesita acción alguna.</p> <p><b>B.</b> Consulte el síntoma 2.</p> <p><b>C.</b> Fluctuación de la temperatura del suministro de agua caliente.</p> <p><b>D.</b> Fluctuación de la presión del suministro.</p>
5. Agua caliente en suministro de agua fría o agua fría en suministro de agua caliente.	<p><b>A.</b> Indica que los flujos están cruzados. Reemplace la válvula de retención.</p>
6. La temperatura máxima de la mezcla es muy alta o muy baja.	<p><b>A.</b> Indica un ajuste incorrecto para la temperatura máxima; consulte la sección "Ajuste el límite de la temperatura caliente".</p> <p><b>B.</b> Consulte el síntoma 4.</p> <p><b>C.</b> Consulte el síntoma 5.</p>
7. Fuga de agua en el cuerpo de la válvula.	<p><b>A.</b> El sello o los sellos están gastados o dañados. Adquiera el kit de servicio y cambie el sello o los sellos.</p> <p><b>B.</b> Si la fuga es de alrededor del husillo de temperatura, cambie el cartucho termostático.</p>
8. La perilla de flujo o la perilla de temperatura no se mueven fácilmente.	<p><b>A.</b> Los componentes internos no se mueven libremente. Reemplace el cartucho correspondiente.</p> <p><b>B.</b> Las presiones de suministro están muy altas. Instale una válvula de reducción de presión.</p>

## Garantía

### **GARANTÍA LIMITADA DE CINCO AÑOS**

Todos los productos Kallista llevan la garantía limitada de cinco años de Kallista, a menos que se indique lo contrario.\*

Se garantiza que los productos Kallista están libres de defectos de material y mano de obra por cinco años a partir de la fecha de instalación.

Kallista, a su criterio, reparará, reemplazará o realizará los ajustes pertinentes en los casos en que la inspección realizada por Kallista determine que dichos defectos ocurrieron durante el uso normal en el transcurso de cinco (5) años a partir de la fecha de la instalación. Kallista no se hace responsable de los gastos de desinstalación o instalación. El uso de limpiadores de inodoro que se colocan dentro del tanque anulará la garantía.

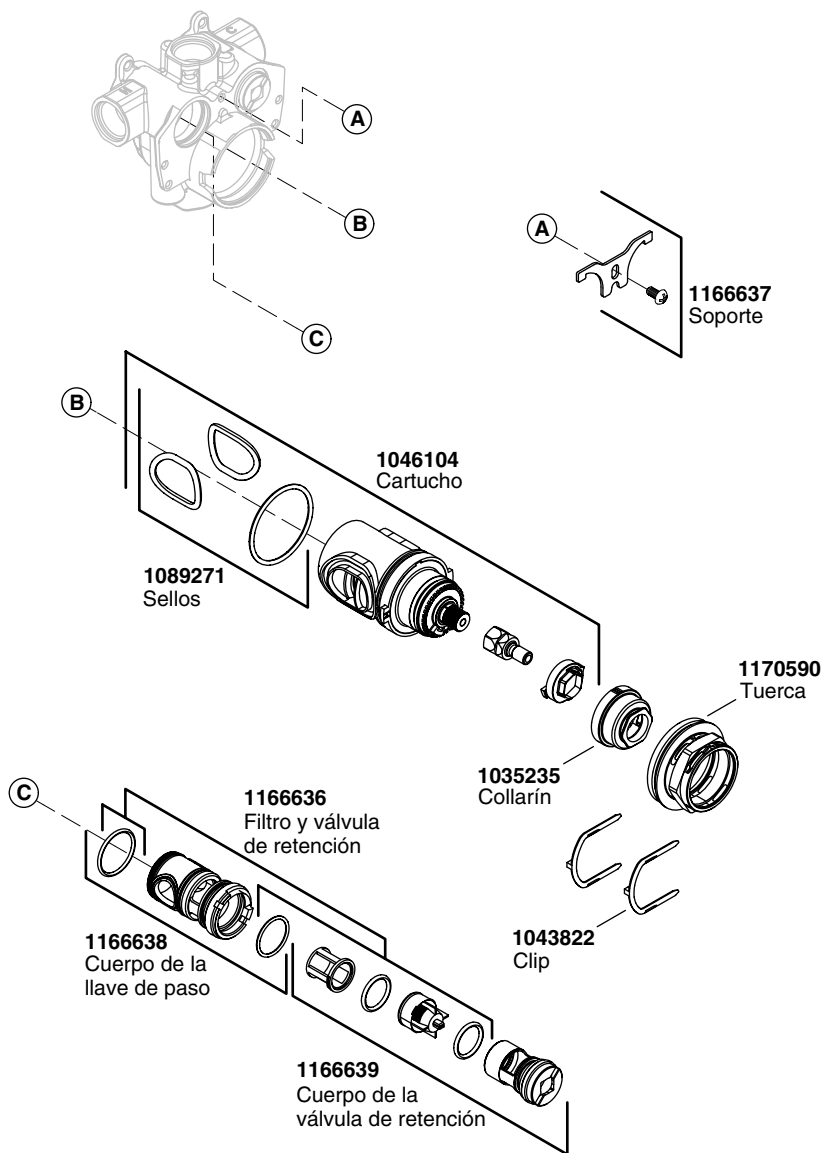
Para obtener el servicio cubierto por la garantía, comuníquese con la sala de exhibiciones autorizada de Kallista.

**Toda garantía implícita incluyendo la comercialización e idoneidad del producto para un uso determinado, se limita expresamente a la duración de la presente garantía. Kallista y/o el vendedor no se hacen responsables por concepto de daños particulares, incidentales o indirectos.**

Algunos estados/provincias no permiten limitaciones en cuanto a la duración de una garantía implícita o a la exclusión o limitación de daños particulares, incidentales o indirectos, por lo que estas limitaciones y exclusiones pueden no aplicar a su caso. Esta garantía le otorga ciertos derechos legales específicos. Además, usted puede tener otros derechos que varían de estado a estado y provincia a provincia.

**Ésta es la garantía exclusiva por escrito de Kallista.**

\* Los productos de porcelana vitrificada Hampstead y Stafford, los accesorios de acero inoxidable y los accesorios de madera de Kallista tienen una garantía limitada de un año.



**\*\*Se debe especificar el código del acabado/color con el pedido.**

## Piezas de repuesto

USA/Canada: 1-888-4-KALLISTA

Fax: 1-888-272-3094

[kallista.com](http://kallista.com)

**KALLISTA**

©2011 KALLISTA

1170591-5-A