

Service Kit Instructions

Side Panel

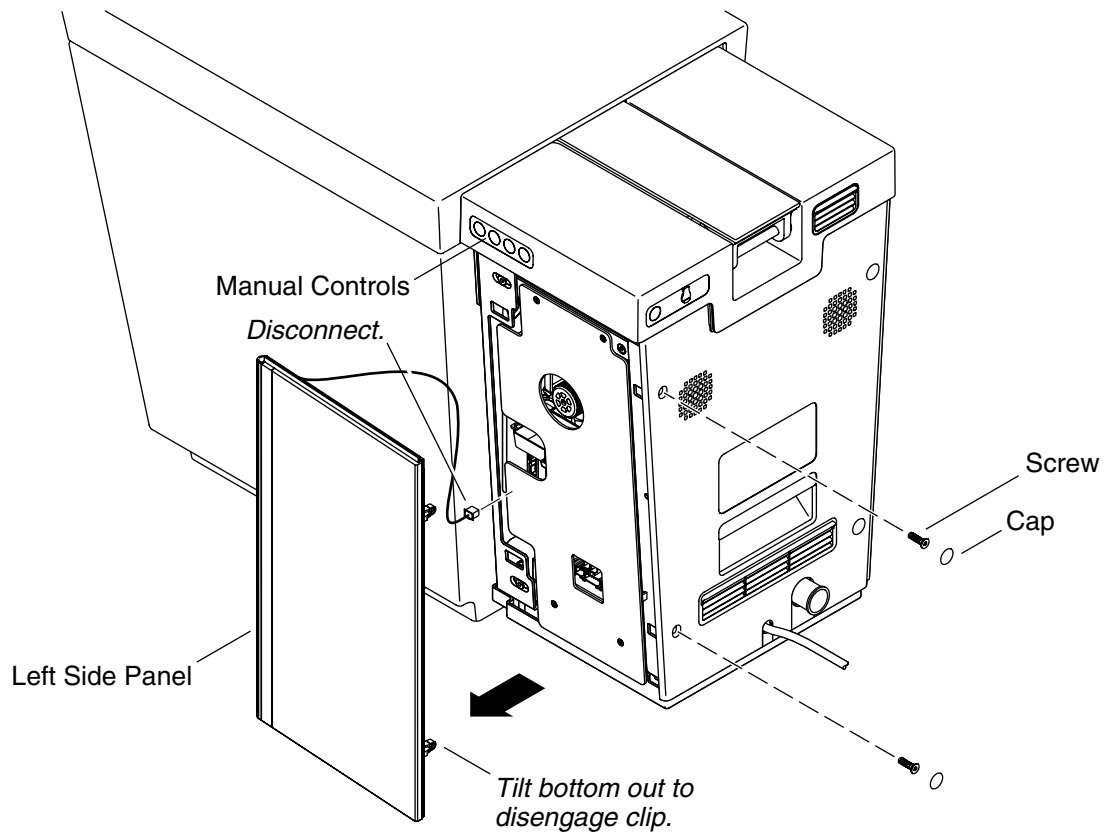
Français, page "Français-1"
Español, página "Español-1"

THE BOLD LOOK
OF **KOHLER**®

1170795-9-A

Additional Information

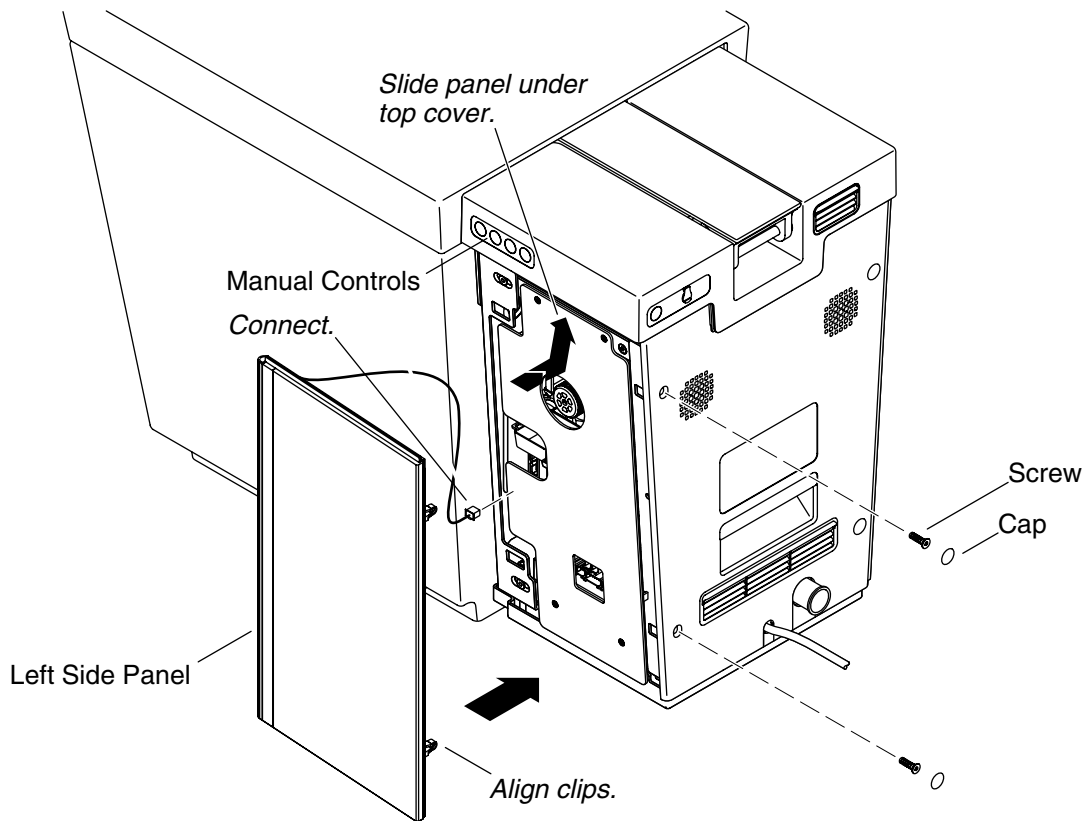
- Consult the online users guide at kohler.com for more information.
- Use a 2.5 mm hex wrench to remove the back panel screws.



1. Remove the Side Panel

NOTE: Removal of the left side panel is shown. Procedure is the same for the right side panel.

- Remove the two caps and two screws from the back panel on the side requiring service. Do not remove the back panel.
- Grasp the bottom edge of the side panel requiring service and carefully pull outward until the clips on each side come free.
- Carefully pull the clips on the top portion of the panel free.
- Move the panel away from the toilet slightly and disconnect the wire.
- Remove the panel.



2. Install the Replacement Side Panel

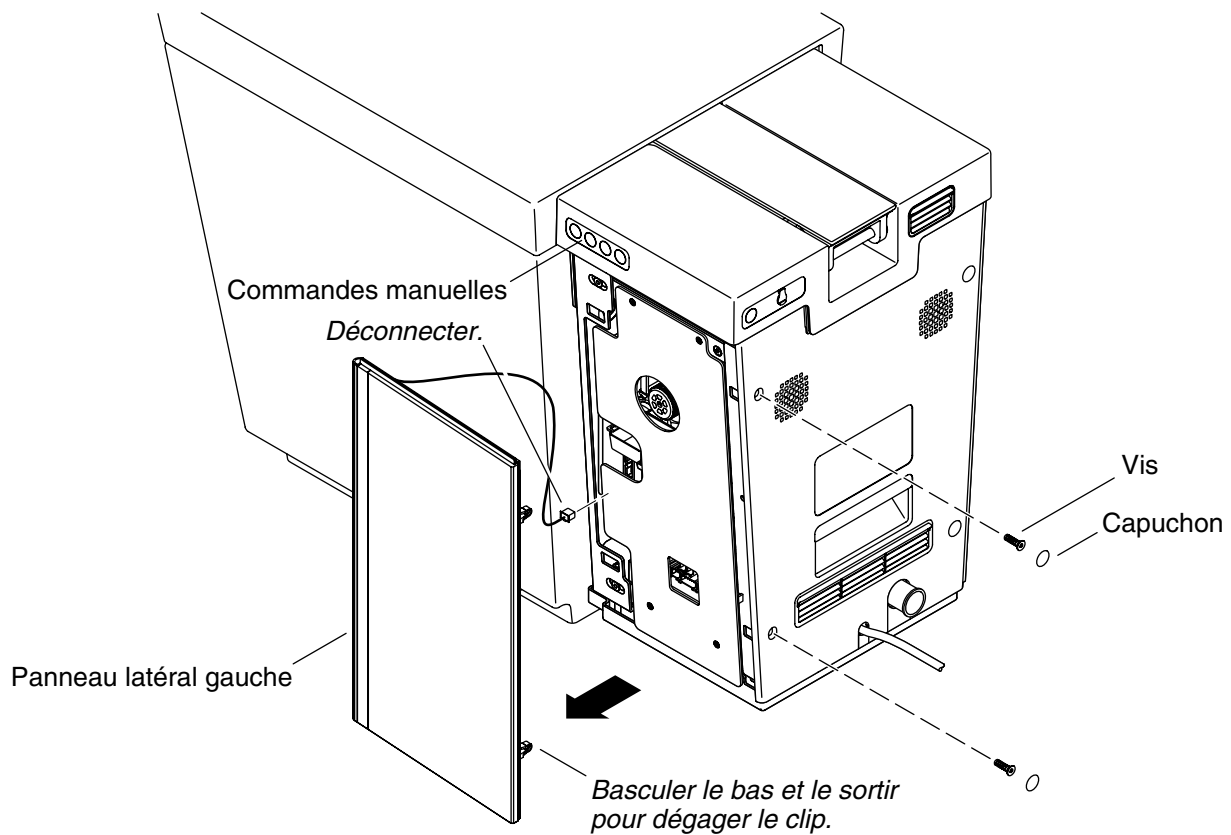
- Connect the panel wire.
- Holding the top of the panel at an angle, slide it up and into the top frame of the toilet. Make sure the metal edge is inside the frame.
- Carefully push the top of the panel into place, making sure the clips are aligned with the corresponding holes.
- Carefully push the bottom of the panel into place, making sure the clips are aligned with the corresponding holes.
- Reinstall the screws and caps on the back panel.
- Confirm the panel lights are operating correctly.

Instructions du kit d'entretien

Panneau latéral

Informations supplémentaires

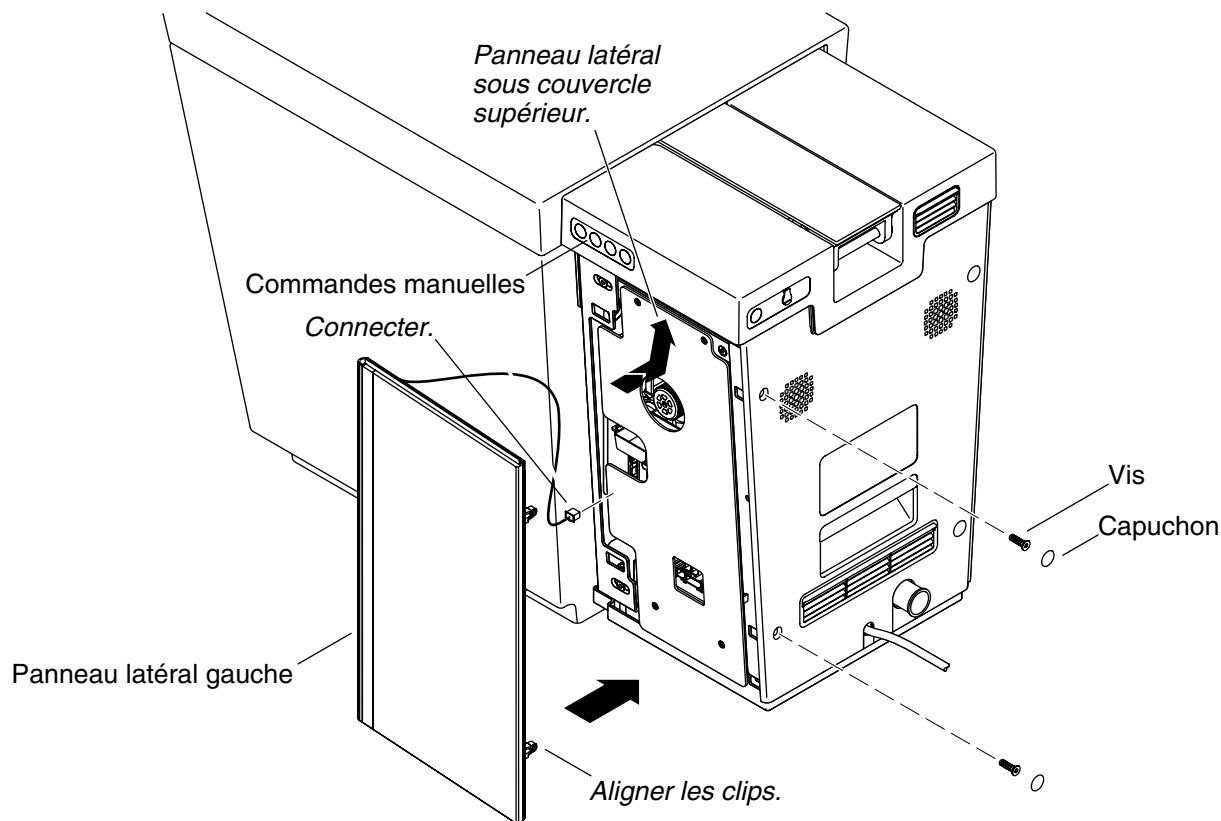
- Consulter les guides en ligne sur le site kohler.com pour obtenir de l'information supplémentaire.
- Utiliser une clé hexagonale de 2,5 mm pour retirer les vis du panneau arrière.



1. Retirer le panneau latéral

REMARQUE: Le retrait du panneau latéral gauche est illustré. La procédure est la même pour le panneau latéral droit.

- Retirer les deux capuchons et deux vis du panneau arrière sur le côté nécessitant un entretien. Ne pas retirer le panneau arrière.
- Saisir le bord inférieur du panneau latéral nécessitant un entretien et tirer avec précaution vers l'extérieur, jusqu'à ce que les attaches situées sur chaque côté soient libérées.
- Tirer avec précaution sur les attaches situées sur la partie supérieure du panneau afin de les libérer.
- Éloigner légèrement le panneau des W.C. et déconnecter le fil.
- Retirer le panneau.



2. Installer le panneau latéral de recharge

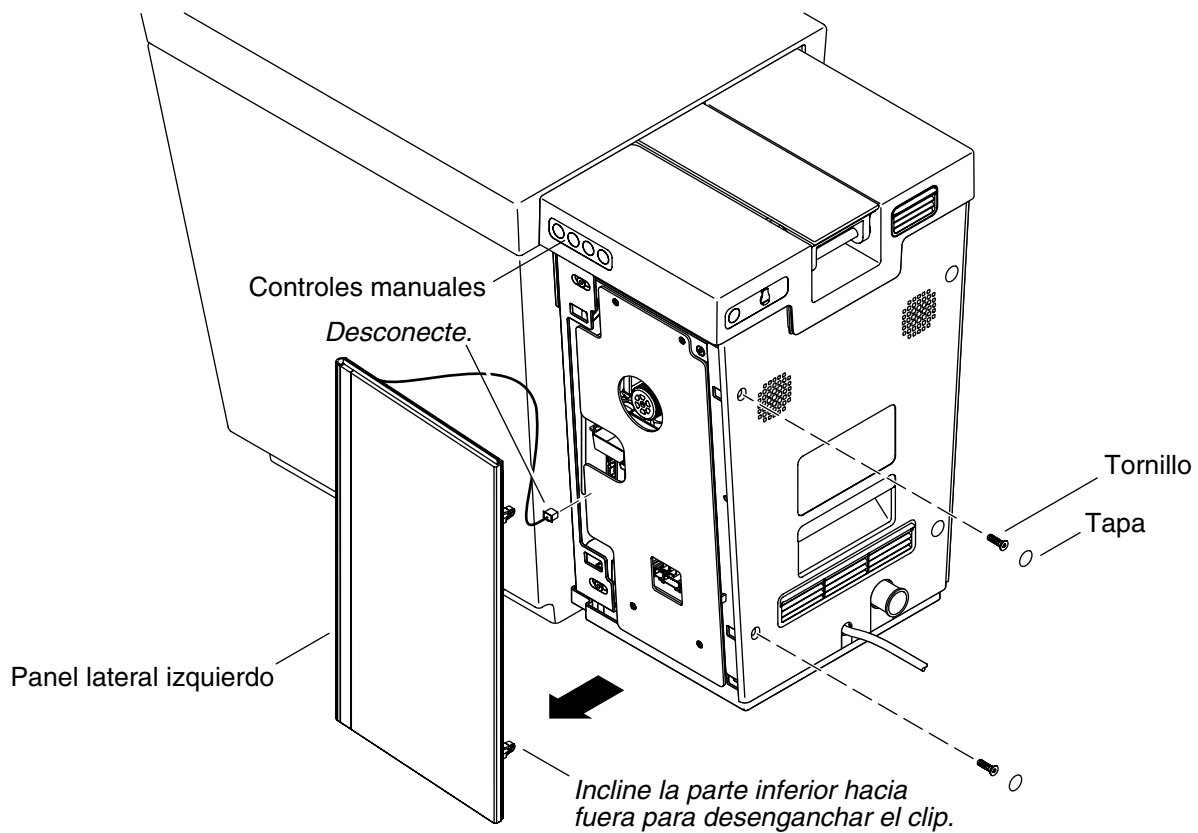
- Connecter le fil du panneau.
- Tenir le dessus du panneau à un angle, le faire glisser vers le haut et dans le cadre supérieur des W.C. S'assurer que le bord en métal se trouve à l'intérieur du cadre.
- Pousser sur le dessus du panneau avec précaution pour le mettre en place, en s'assurant que les attaches sont alignées sur les trous correspondants.
- Pousser sur le bas du panneau avec précaution pour le mettre en place, en s'assurant que les attaches sont alignées sur les trous correspondants.
- Réinstaller les vis et les capuchons sur le panneau arrière.
- Confirmer que les lampes du panneau fonctionnent correctement.

Instrucciones del kit de servicio

Panel lateral

Información adicional

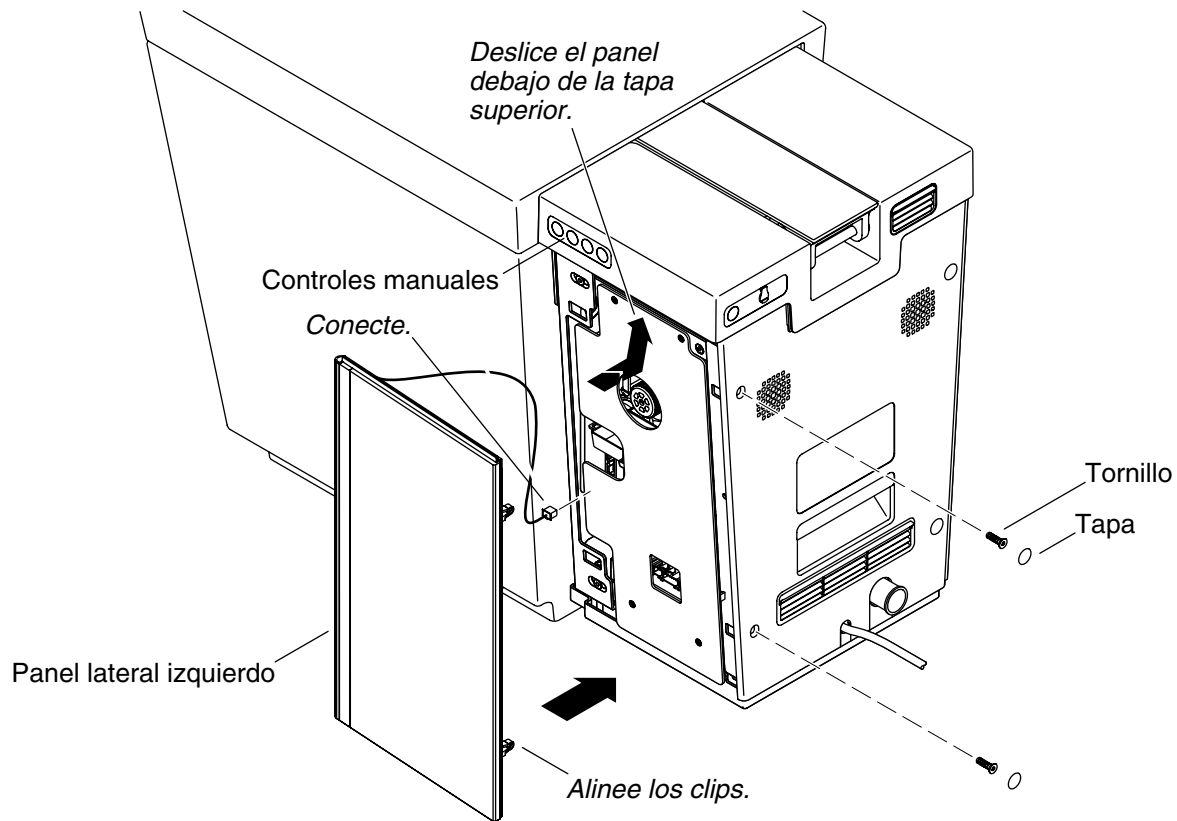
- Consulte la guía del usuario en línea en kohler.com para más información.
- Utilice una llave hexagonal de 2,5 mm para retirar los tornillos del panel posterior.



1. Retire el panel lateral

NOTA: Se muestra cómo retirar el panel del lado izquierdo. El procedimiento es el mismo para el panel lateral derecho.

- Retire las dos tapas y los dos tornillos del panel posterior del lado que requiere servicio. No retire el panel posterior.
- Tome el filo inferior del panel lateral que requiere servicio y con cuidado jale hacia fuera hasta que se liberen los clips de cada lado.
- Con cuidado jale los clips de la porción superior del panel, liberándolos.
- Mueva el panel alejándolo levemente del inodoro y desconecte el cable.
- Retire el panel.



2. Instale el panel lateral de repuesto

- Conecte el cable del panel.
- Sostenga la parte superior del panel en ángulo y deslícela hacia arriba y dentro del marco superior del inodoro. Asegúrese de que el filo de metal quede dentro del marco.
- Con cuidado empuje la parte superior del panel en su lugar, asegurándose de que los clips estén alineados con los orificios correspondientes.
- Con cuidado empuje la parte inferior del panel en su lugar, asegurándose de que los clips estén alineados con los orificios correspondientes.
- Vuelva a instalar los tornillos y las tapas del panel posterior.
- Verifique que las luces del panel funcionen correctamente.

USA/Canada: 1-800-4KOHLER

México: 001-800-456-4537

kohler.com

THE BOLD LOOK
OF **KOHLER**®

©2011 Kohler Co.

1170795-9-A