

Service Kit Instructions

Back Panel

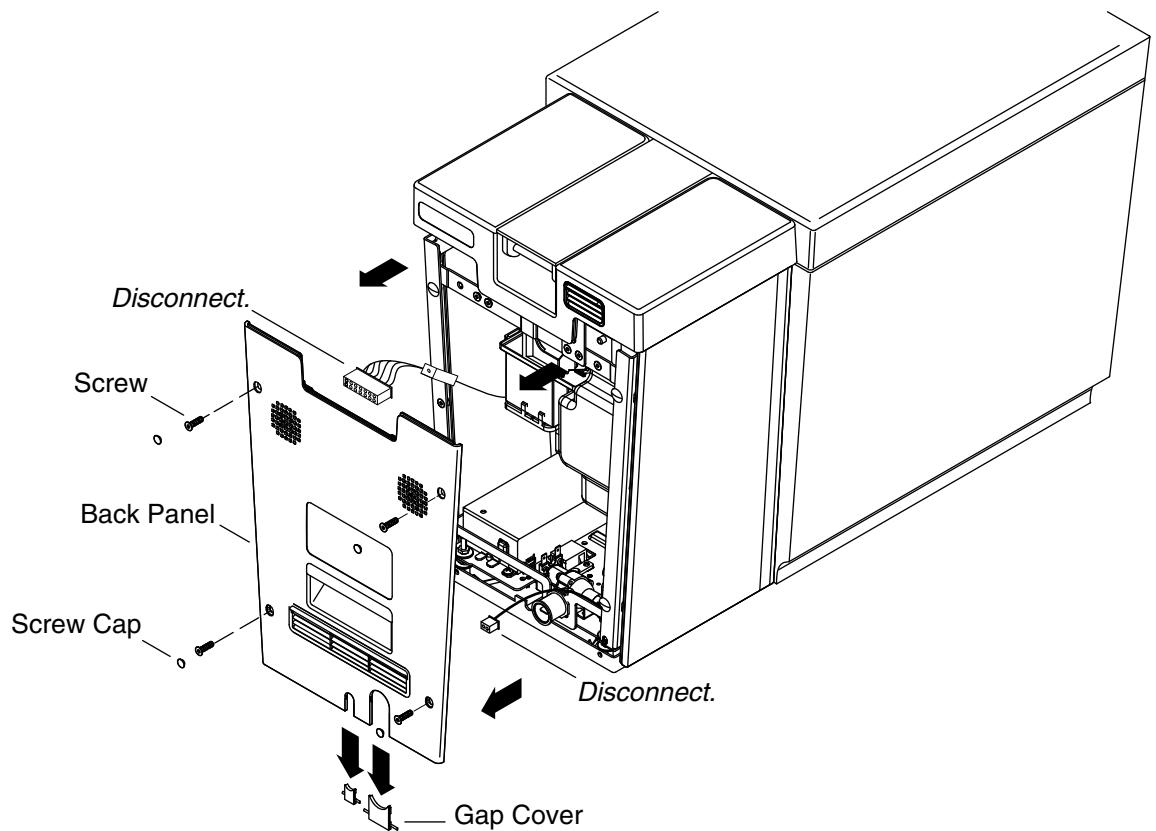
Français, page "Français-1"
Español, página "Español-1"

THE BOLD LOOK
OF **KOHLER**®

1170796-9-B

Additional Information

- Consult the online users guide at kohler.com for more information.
- Use a 2.5 mm hex wrench to remove the back panel screws.



1. Remove the Back Panel

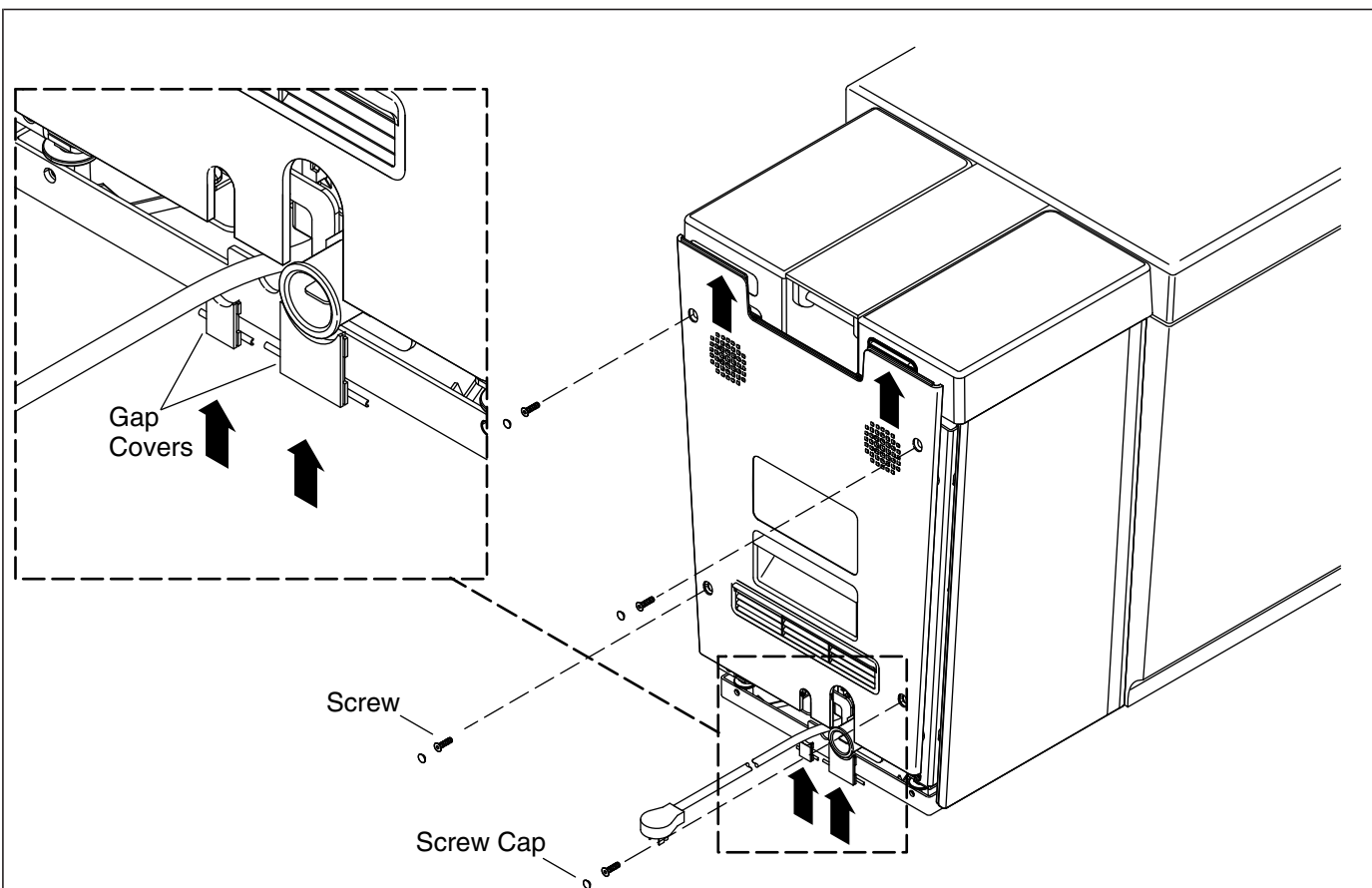


WARNING: Risk of electric shock. Disconnect power before servicing.

- Disconnect the power to the toilet.
- Turn off the water supply.
- Optional: Disconnect the water supply hose (not shown).
- Remove the four screw caps.
- Remove the four screws.
- Tilt the back panel away from the toilet and disconnect the two wires.

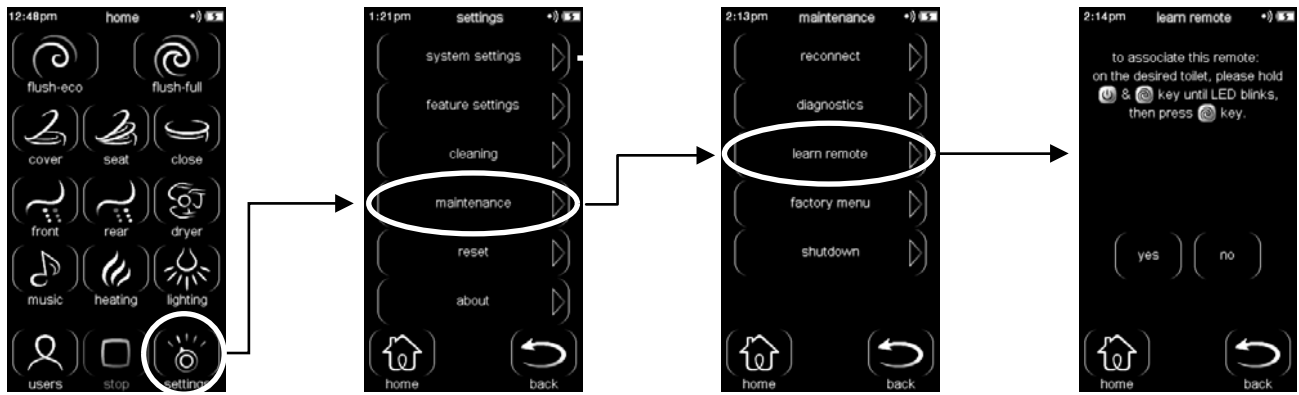
NOTE: When you remove the back panel, two small gap covers under the water inlet and power cord will come off the back panel as it is lifted clear of the water inlet and power cord.

- Remove the back panel.



2. Install the Replacement Back Panel

- Position the back panel over the water inlet and power cord.
- Connect the two wires.
- Tilt the back cover into place.
- Install the gap covers.
- Install the screws and screw caps.
- Reconnect the water supply hose if it was disconnected.
- Reconnect the power.
- Turn on the water supply.



3. Remote Control to Toilet Connection

Reconnect the Remote Control

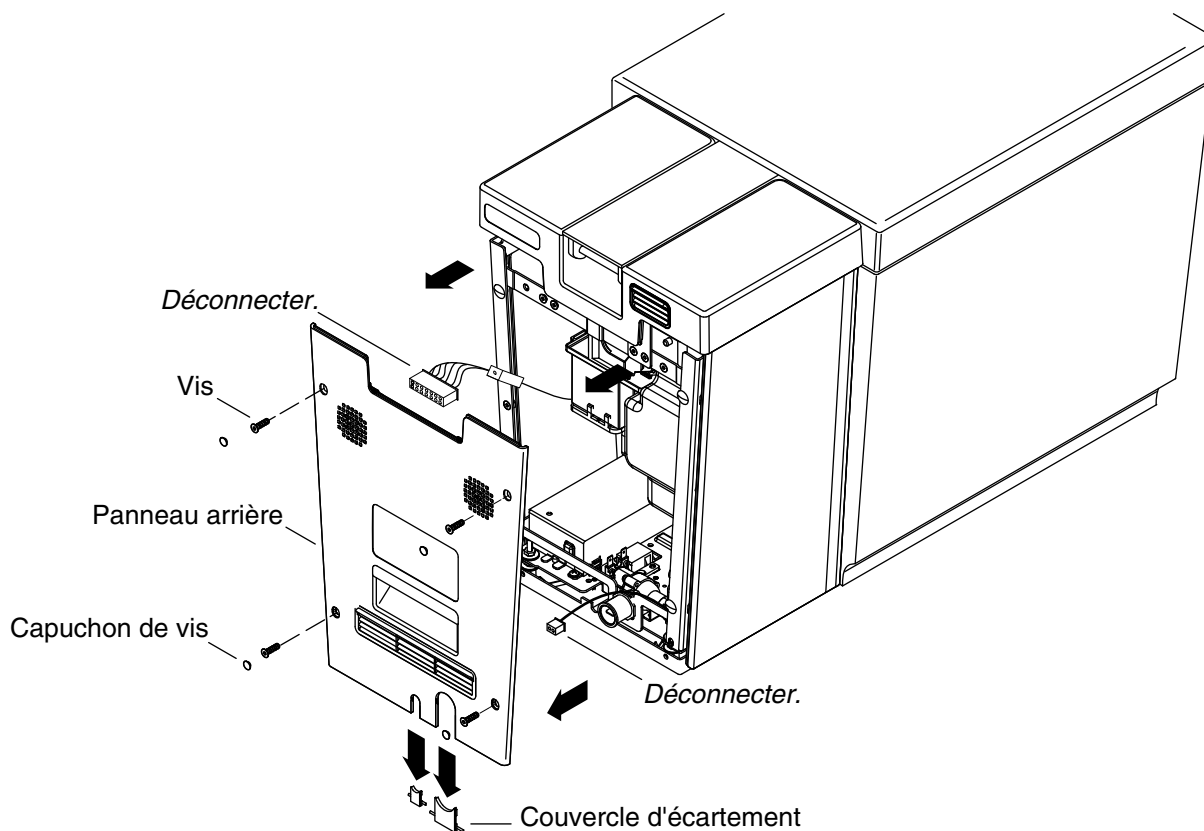
- Select [settings].
- Select [maintenance].
- Select [learn remote].
- Follow the instructions on the remote control screen. When complete select [yes].

Instructions pour le kit d'entretien

Panneau arrière

Informations supplémentaires

- Consulter les guides en ligne sur le site kohler.com pour obtenir des informations supplémentaires.
- Utiliser une clé hexagonale de 2,5 mm pour retirer les vis du panneau arrière.



1. Retirer le panneau arrière

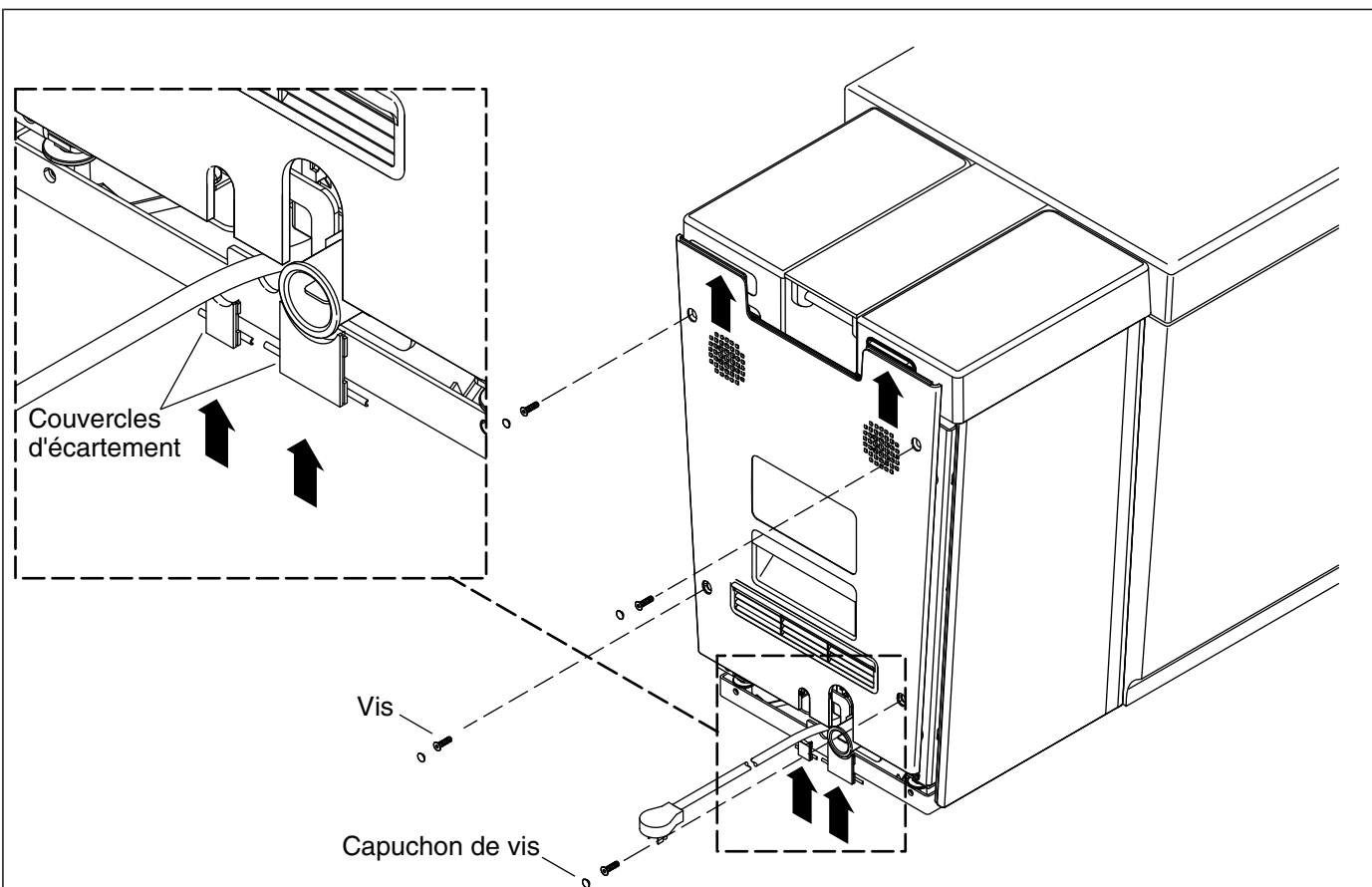


AVERTISSEMENT: Risque d'électrocution. Déconnecter l'appareil de l'alimentation électrique avant d'effectuer un entretien ou une réparation.

- Déconnecter l'alimentation électrique des W.C.
- Fermer l'alimentation en eau.
- Optionnel: Déconnecter le tuyau d'alimentation en eau (non illustré).
- Retirer les quatre chapeaux à vis.
- Retirer les quatre vis.
- Basculer le panneau arrière pour l'éloigner des W.C. et déconnecter les deux fils.

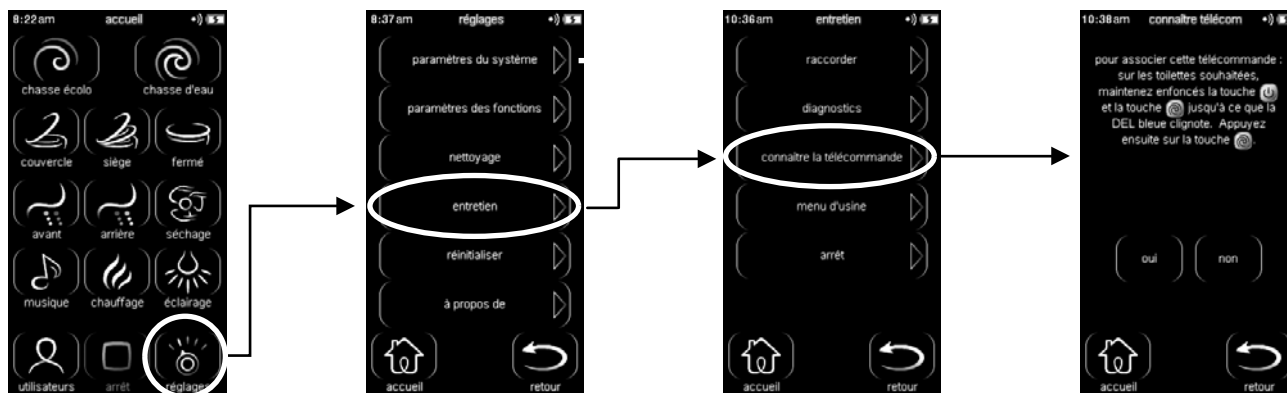
REMARQUE: Lors du retrait du panneau arrière, deux petits couvercles d'écartement situés sous l'entrée d'eau et le cordon d'alimentation se détacheront du panneau arrière, alors que celui-ci est relevé pour être dégagé de l'entrée d'eau et du cordon d'alimentation.

- Retirer le panneau arrière.



2. Installer le panneau arrière de recharge

- Positionner le panneau arrière par-dessus l'entrée d'eau et le cordon d'alimentation.
- Connecter les deux fils.
- Basculer le couvercle arrière pour le mettre en place.
- Installer les couvercles d'écartement.
- Installer les vis et les chapeaux à vis.
- Reconnecter le tuyau d'alimentation en eau si celui-ci a été déconnecté.
- Reconnecter l'alimentation électrique.
- Ouvrir l'alimentation en eau.



3. Connexion entre la télécommande et les W.C.

Reconnecter la télécommande

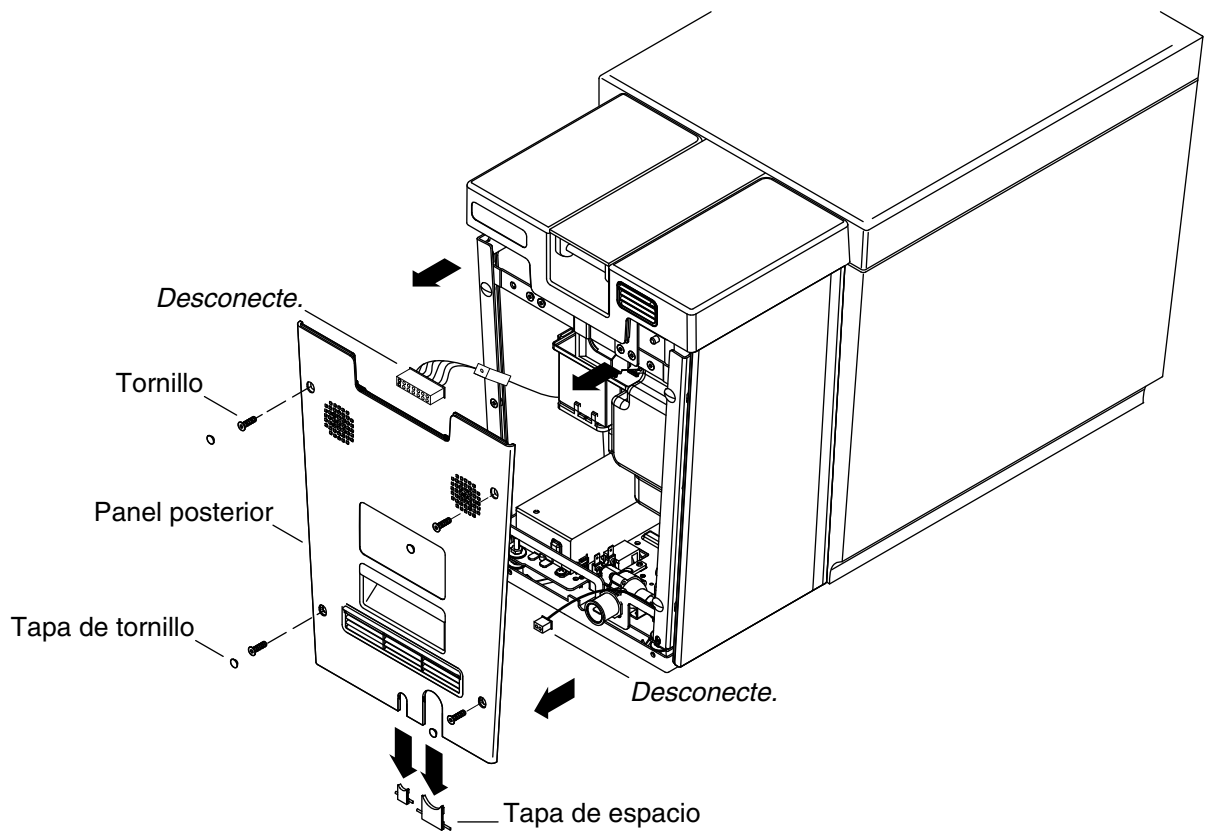
- Sélectionner [réglages].
- Sélectionner [entretien].
- Sélectionner [connaître la télécommande].
- Suivre les instructions fournies sur l'écran de la télécommande. Lorsque la procédure est terminée, sélectionner [oui].

Instrucciones del kit de servicio

Panel posterior

Información adicional

- Consulte la guía del usuario en línea en kohler.com para más información.
- Utilice una llave hexagonal de 2,5 mm para retirar los tornillos del panel posterior.



1. Retire el panel posterior

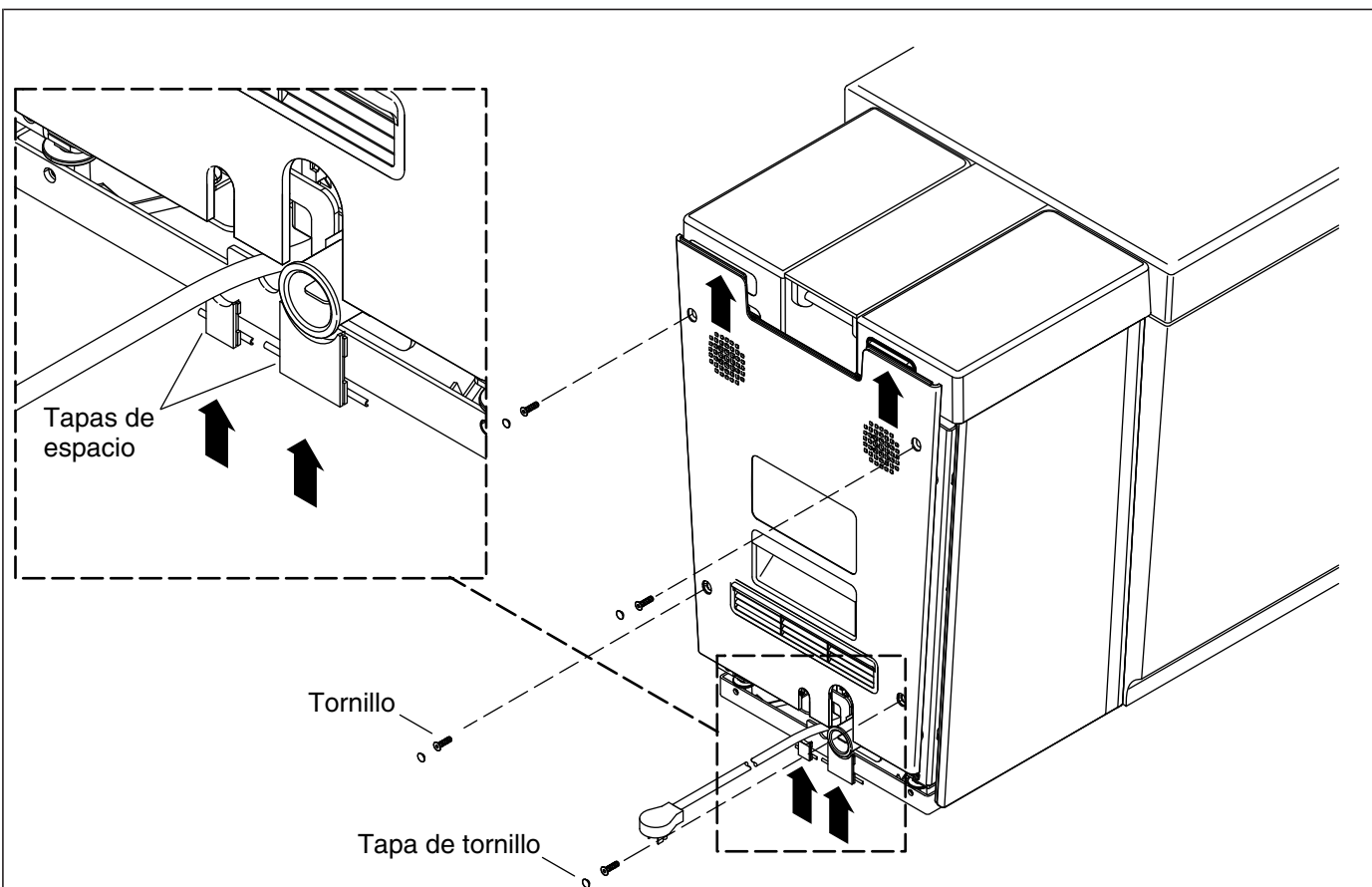


ADVERTENCIA: Riesgo de descarga eléctrica. Desconecte el suministro eléctrico antes de dar servicio.

- Desconecte el suministro eléctrico al inodoro.
- Cierre el suministro de agua.
- Opcional: Desconecte la manguera de suministro de agua (no se muestra).
- Retire las cuatro tapas de tornillo.
- Retire los cuatro tornillos.
- Incline el panel posterior alejándolo del inodoro y desconecte los dos cables.

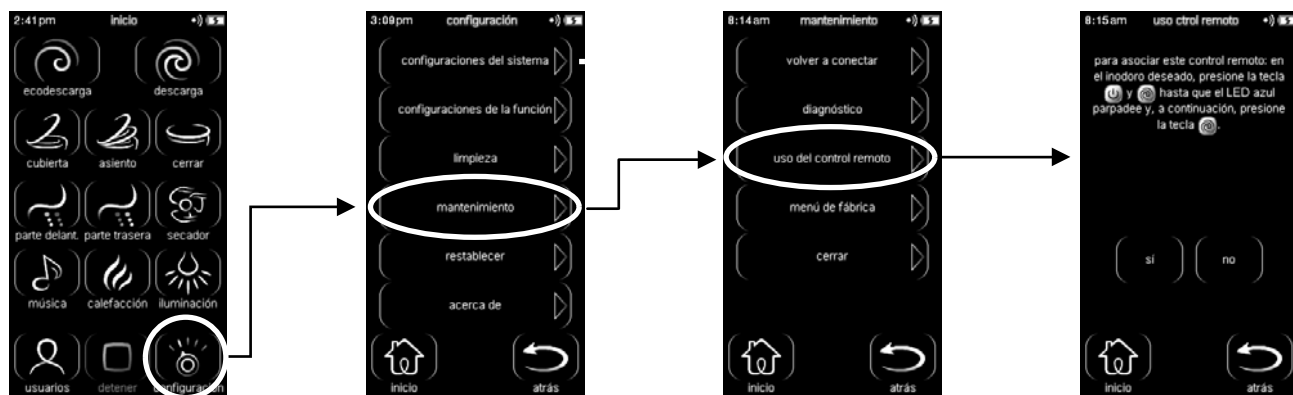
NOTA: Al retirar el panel posterior, dos tapas de espacio pequeñas ubicadas debajo de la entrada de agua y del cable de alimentación eléctrica se saldrán del panel posterior al ir inclinándolo más allá de la entrada de agua y el cable de alimentación eléctrica.

- Retire el panel posterior.



2. Instale el panel posterior de repuesto

- Coloque el panel posterior sobre la entrada de agua y el cable de alimentación eléctrica.
- Conecte los dos cables.
- Incline la tapa posterior en su lugar.
- Instale las tapas de espacio.
- Instale los tornillos y las tapas de tornillo.
- Vuelva a conectar la manguera de suministro de agua, si se desconectó.
- Vuelva a conectar el suministro eléctrico.
- Abra el suministro de agua.



3. Conexión del control remoto al inodoro

Reconexión del control remoto

- Seleccione [configuración].
- Seleccione [mantenimiento].
- Seleccione [uso del control remoto].
- Siga las instrucciones en la pantalla del control remoto. Al terminar seleccione [sí].

USA/Canada: 1-800-4KOHLER

México: 001-800-456-4537

kohler.com

THE BOLD LOOK
OF **KOHLER**®

©2012 Kohler Co.

1170796-9-B