

Guia do Proprietário

Solução de problemas com vasos sanitários

Español, página "Español-1"
English, page "English-1"

THE BOLD LOOK
OF **KOHLER**®

1175975-BR5-A

INSTRUÇÕES IMPORTANTES

IMPORTANTE! Use apenas peças originais da KOHLER, a fim de evitar danos materiais e obter o desempenho ideal.

Os componentes da caixa acoplada ao vaso sanitário podem ser um pouco diferentes daqueles mostrados nas ilustrações. Porém, as etapas da solução de problemas são idênticas.

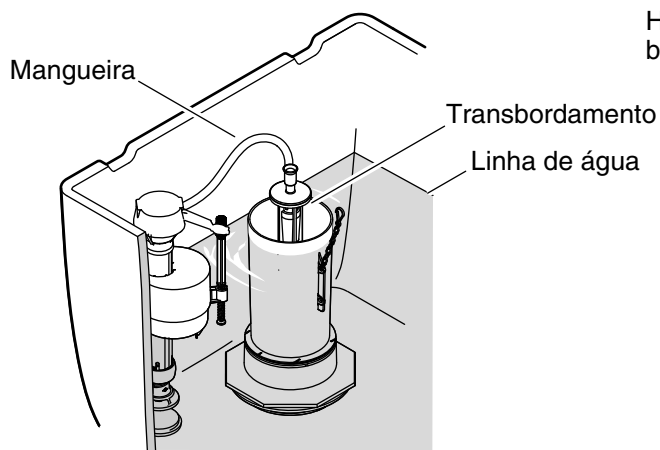
O termo “vaso sanitário padrão” se aplica aos vasos sanitários com válvulas padrão de descarga e enchimento e aos modelos com descarga de acionamento duplo.

Analise as ilustrações que acompanham cada seção da solução de problemas e siga as **ações corretivas** específicas de seu modelo de vaso sanitário.

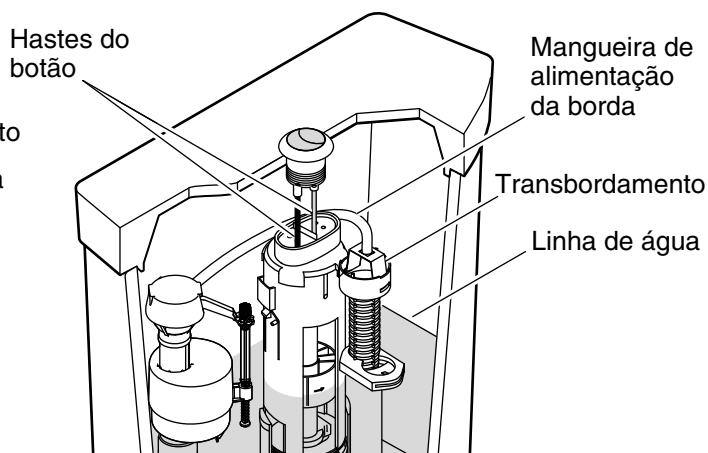
Índice

INSTRUÇÕES IMPORTANTES	2
Descarga fraca, Modelos padrão	3
Descarga fraca, Modelo com caixa embutida	4
Sem descarga, Modelos padrão	5
A água vaza esporadicamente	6
A caixa demora muito para encher	7
A caixa faz muito barulho quando é enchida	8

Modelo de caixa



Modelo de acionamento duplo

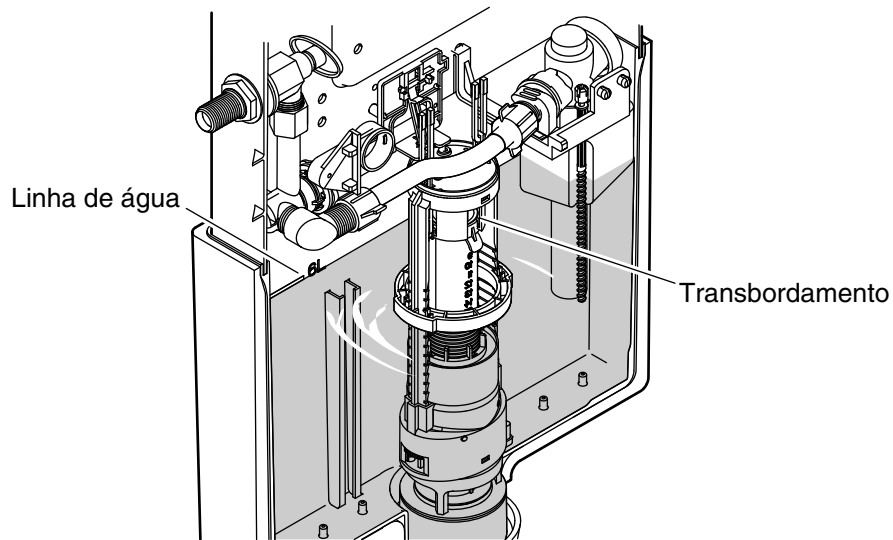


Descarga fraca, Modelos padrão

Ações corretivas:

- A. Verifique se a corrente da alavanca está frouxa. Remova a corrente, se necessário.
- B. Para vasos sanitários de acionamento duplo, verifique se os comprimentos das hastes do botão estão corretos.
- C. Confirme se a mangueira (caso instalada) está corretamente direcionada para a abertura de transbordamento ou para a parte superior da caixa.
- D. Confirme se o nível da água corresponde à linha de água. Ajuste o nível da água no tanque para que ele corresponda à marca da linha de água, se necessário.
- E. Limpe os orifícios sob a borda da bacia.
- F. Remova qualquer obstrução do jato ou do sifão da bacia do vaso sanitário.
- G. Remova qualquer obstrução da linha de resíduos.
- H. Use um desentupidor para remover obstruções do sifão e da linha de resíduos.

Modelo de caixa embutida

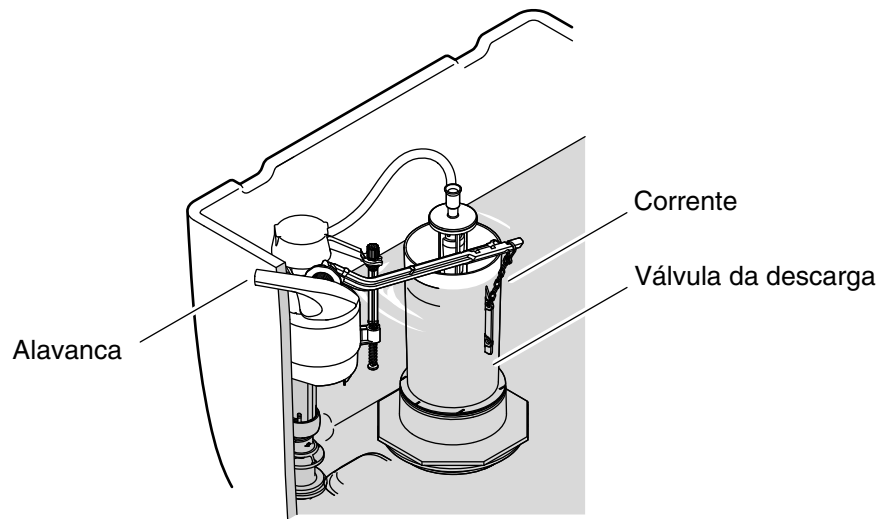


Descarga fraca, Modelo com caixa embutida

Ações corretivas:

- A. Use um espelho para verificar se os orifícios da borda da bacia estão obstruídos. Se necessário, limpe os orifícios sob a borda.
- B. Ajuste o nível da água na caixa para que ele corresponda à marca da linha de água.
- C. Remova qualquer obstrução do jato, do sifão ou dos orifícios da borda do vaso sanitário.
- D. Verifique se a mangueira de alimentação da borda (caso instalada) está conectada dentro do transbordamento.
- E. Remova qualquer obstrução da linha de resíduos.
- F. Verifique se a moldura ao redor do botão da descarga está firmemente presa. Se ela estiver frouxa, talvez os botões não acionem completamente a descarga. Reinstale a moldura se ela estiver frouxa.
- G. Verifique se as hastes de elevação estão conectadas ao conjunto da descarga.
- H. Use um desentupidor para remover obstruções do sifão e da linha de resíduos.

Modelo de caixa

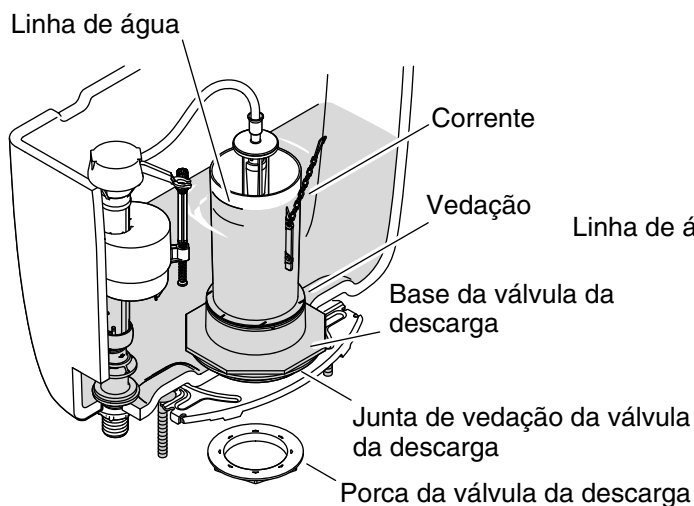


Sem descarga, Modelos padrão

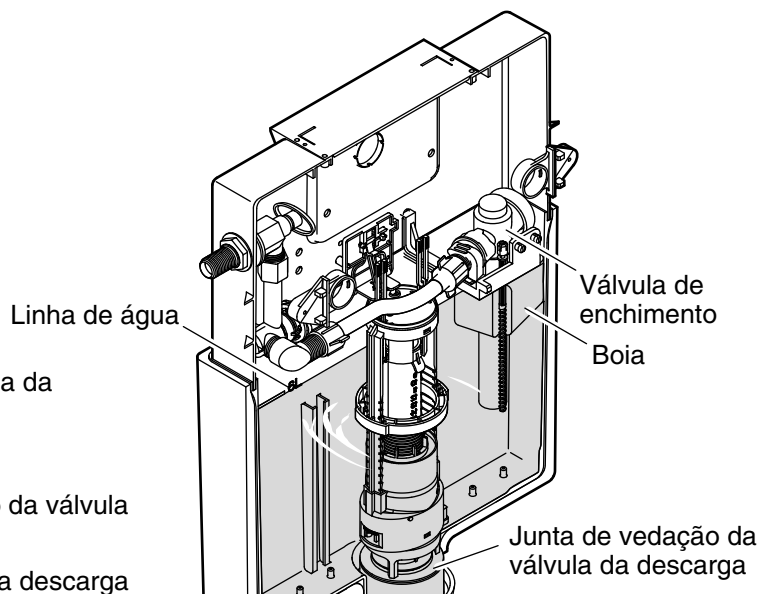
Ações corretivas:

- A. Confirme se a corrente da alavanca está instalada corretamente. Reconecte a corrente à alavanca ou à válvula da descarga.
- B. Verifique se a corrente da alavanca está frouxa. Remova a corrente, se necessário.
- C. **Se aplicável:** ajuste o flange da alavanca para que fique paralelo à tampa da caixa.
- D. Certifique-se de que o nível da água na caixa corresponda à marca da linha de água.

Modelo de caixa



Modelo de caixa embutida



A água vaza esporadicamente

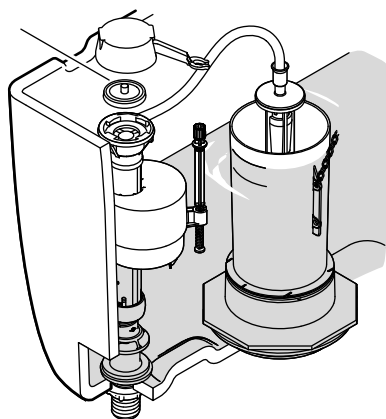
Ações corretivas:

- A. Ajuste a tensão da corrente para que a vedação não fique distante da base da válvula da descarga.
- B. Confirme se o nível da água na caixa não está acima da linha de água. Se a água da caixa estiver transbordando no vaso sanitário, ajuste o nível de água na caixa de acordo com a marca da linha de água.
- C. Limpe ou troque a vedação se ela estiver gasta, suja ou se não estiver alinhada com a base da válvula da descarga, ou se a base da válvula da descarga estiver danificada. Troque a base da válvula da descarga ou a própria válvula.
- D. **Vasos sanitários com caixa acoplada:** remova a caixa e aperte a porca da válvula da descarga, caso a junta de vedação esteja vazando. **Não aperte excessivamente.** Se o vazamento continuar, troque a junta de vedação.

Modelo de caixa

Modelo de caixa embutida

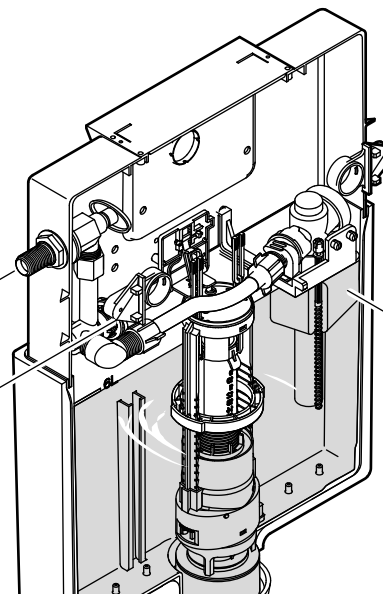
Arruela



Entrada da
válvula de enchimento

Entrada da válvula
de enchimento

Compartimento
do filtro



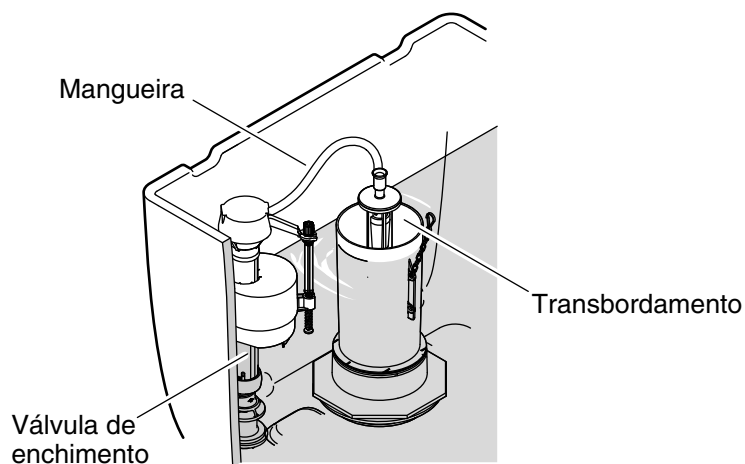
Válvula de
enchimento

A caixa demora muito para encher

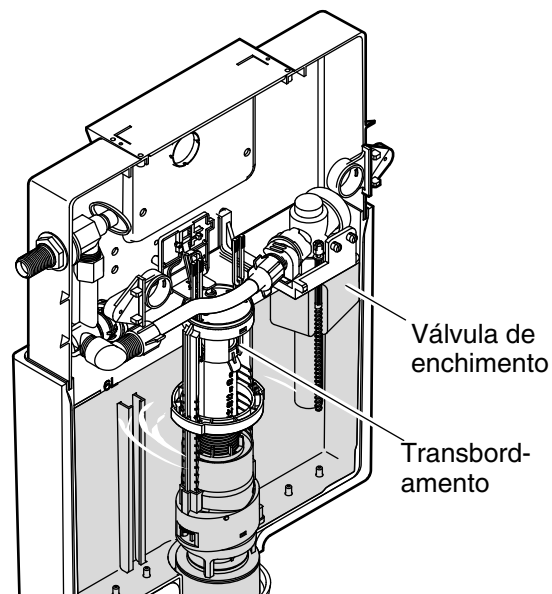
Ações corretivas:

- A. Abra totalmente o registro de gaveta do abastecimento de água.
- B. Confirme se a comporta de vedação ou a caixa está adequadamente encaixada após a descarga. Uma corrente solta ou outro objeto pode estar interferindo no enchimento.
- C. Limpe a entrada ou a arruela da válvula de enchimento.
- D. Verifique se a mangueira de abastecimento de água não contém detritos.
- E. **Caixa embutida:** remova e limpe o filtro embutido localizado no compartimento do filtro.

Modelo de caixa



Modelo de caixa embutida



A caixa faz muito barulho quando é enchida

Ações corretivas:

- A. Feche parcialmente o registro de gaveta do abastecimento de água.
- B. Verifique se há detritos na válvula de enchimento e limpe-a conforme necessário.
- C. Verifique se a mangueira de alimentação da borda (caso instalada) está conectada à válvula de transbordamento e de enchimento.
- D. Troque a válvula de enchimento por outra original da KOHLER para obter o desempenho ideal.

Guía del usuario

Guía para resolver problemas de inodoros

INSTRUCCIONES IMPORTANTES

¡IMPORTANTE! Solo utilice piezas de repuesto originales KOHLER para evitar daños a la propiedad y obtener resultados óptimos.

Es posible que los componentes del tanque del inodoro sean un poco distintos de los de las ilustraciones. Los pasos de resolución de problemas son los mismos.

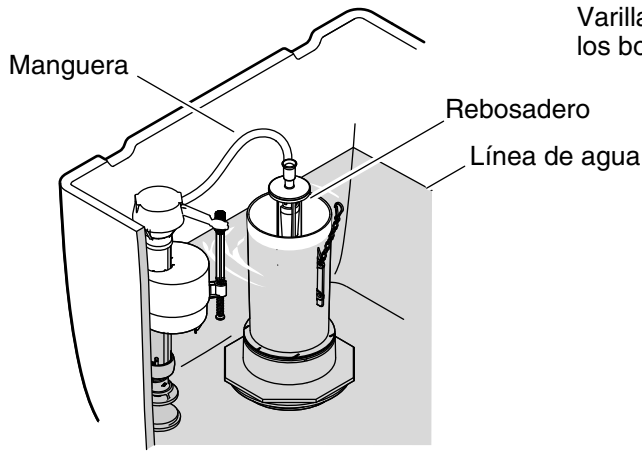
La frase “inodoros estándar” se aplica a los inodoros instalados en el piso con descarga estándar y válvulas de llenado, y a modelos de descarga doble.

Repase las ilustraciones que acompañan cada sección de resolución de problemas, y siga las **Acciones correctivas** para su estilo de inodoro en particular.

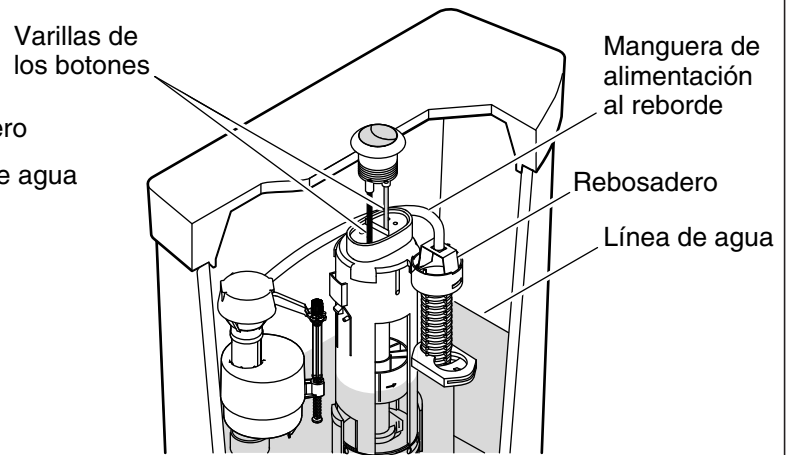
Contenido

INSTRUCCIONES IMPORTANTES	1
Descarga deficiente - Modelos estándar	2
Descarga deficiente - Estilo tanque dentro de la pared	3
No hay descarga - Modelos estándar	4
El agua corre esporádicamente	5
El tanque tarda demasiado tiempo en llenarse	6
El tanque hace ruido al llenarse	7

Estilo de cilindro



Estilo de descarga doble

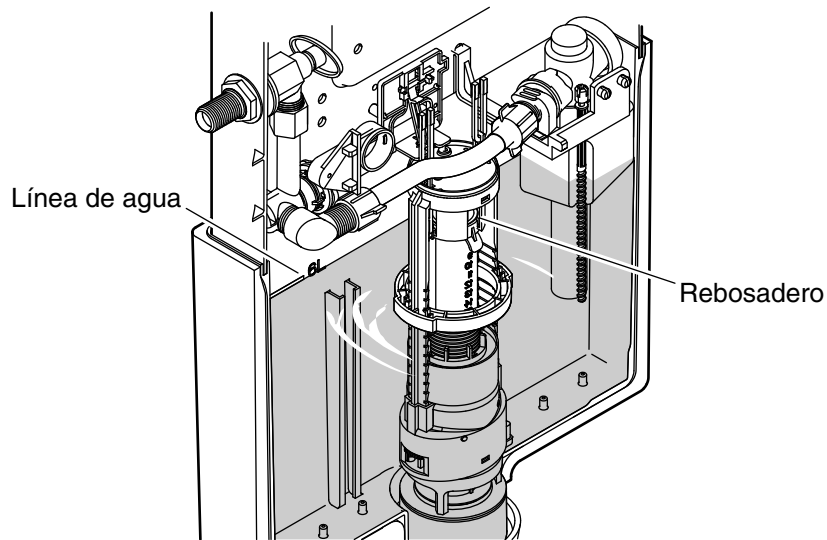


Descarga deficiente - Modelos estándar

Acciones correctivas:

- A. Revise si la cadena de la palanca de descarga tiene está demasiado suelta. De ser necesario elimine la holgura.
- B. En el caso de inodoros de descarga doble, asegúrese de que la longitud de las varillas de los botones sea la correcta.
- C. Confirme que la manguera (si está equipada) se haya tendido correctamente hacia dentro de la abertura del rebosadero o a la parte superior del cilindro.
- D. Confirme que la línea de agua quede en el nivel del agua. De ser necesario, ajuste el nivel del agua en el tanque para que llegue a la marca de la línea de agua.
- E. Limpie los orificios bajo el reborde de la taza.
- F. Elimine todas las obstrucciones de la boca de sifón o del jet de la taza del inodoro.
- G. Elimine todas las obstrucciones de la línea de desechos.
- H. Elimine las obstrucciones de la trampa y de la línea de desechos con una bomba destapacaños y una sonda destapadora.

Estilo de tanque dentro de la pared

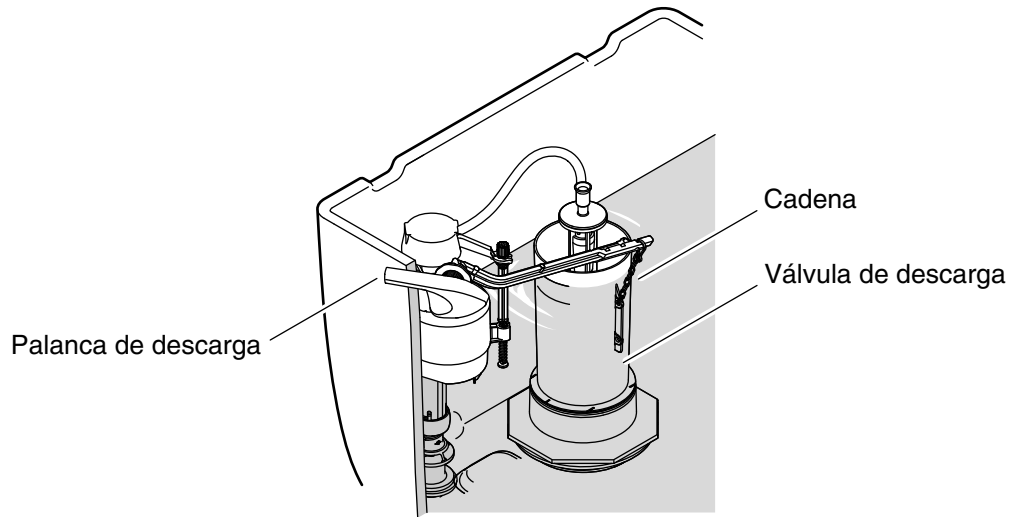


Descarga deficiente - Estilo tanque dentro de la pared

Acciones correctivas:

- A. Con un espejo revise si están tapados los orificios bajo el reborde de la taza. De ser necesario limpie los orificios bajo el reborde de la taza.
- B. Ajuste el nivel de agua en el tanque para que quede en la marca de la línea de agua.
- C. Elimine todas las obstrucciones de la boca de sifón, del jet o de los orificios bajo el reborde de la taza del inodoro.
- D. Asegúrese de que la manguera de alimentación del rebosadero (si está equipada) esté fija dentro del rebosadero.
- E. Elimine todas las obstrucciones de la línea de desechos.
- F. Confirme que el marco alrededor del botón de descarga esté fijo en su lugar. Si está suelto, es posible que los botones no activen por completo la descarga. Si el marco está suelto, vuelva a instalarlo.
- G. Asegúrese de que los tiradores, o varillas de tiro, enganchen en el montaje de descarga.
- H. Elimine las obstrucciones de la trampa y de la línea de desechos con una bomba destapacaños y una sonda destapadora.

Estilo de cilindro

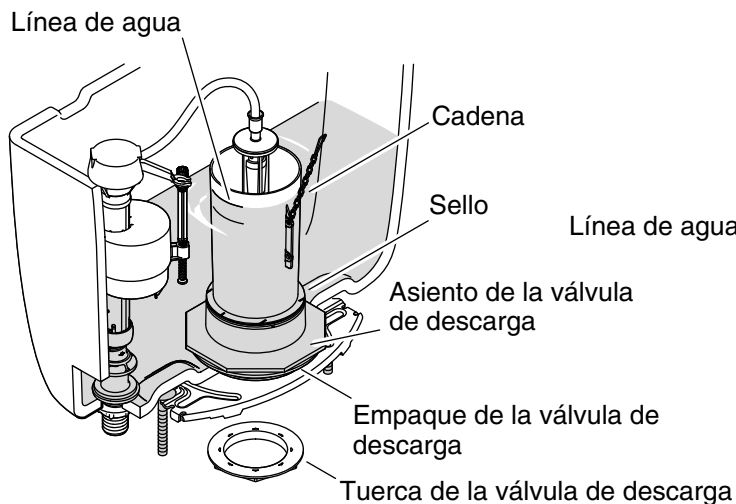


No hay descarga - Modelos estándar

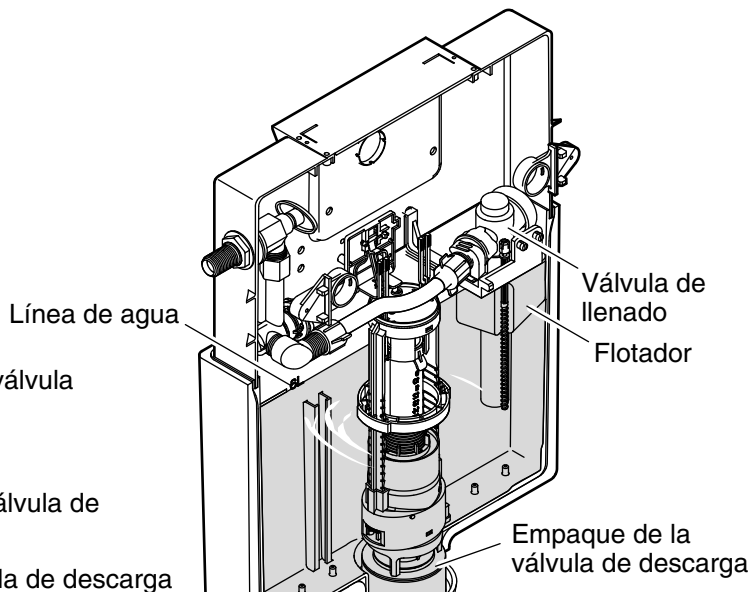
Acciones correctivas:

- A. Confirme que la cadena de la palanca de descarga esté sujeta. Vuelva a conectar la cadena a la palanca de descarga o a la válvula de descarga.
- B. Revise si la cadena de la palanca de descarga está demasiado suelta. De ser necesario elimine la holgura.
- C. **Si corresponde:** Ajuste la brida de la palanca de descarga para que quede paralela a la parte superior del tanque.
- D. Asegúrese de que el nivel del agua en el tanque quede ajustado a la marca de la línea de agua.

Estilo de cilindro



Estilo de tanque dentro de la pared

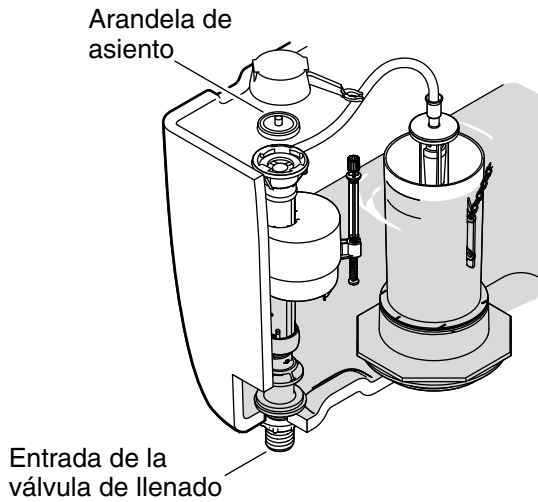


El agua corre esporádicamente

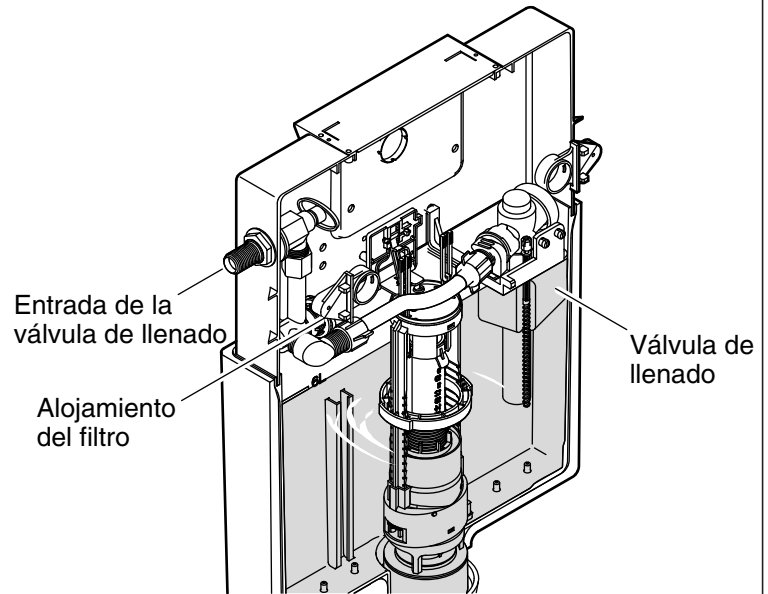
Acciones correctivas:

- A. Ajuste la cadena para que tenga suficiente holgura, de manera que el sello no quede fuera del asiento de la válvula de descarga.
- B. Confirme que el nivel del agua en el tanque no quede ajustado arriba de la línea de agua. Si el agua en el tanque se desborda hacia el inodoro, ajuste el nivel del agua en el tanque a la marca de la línea de agua.
- C. Limpie o cambie el sello si está desgastado, sucio o desalineado con respecto al asiento de la válvula de descarga, o si el asiento de la válvula de descarga está dañado. Cambie el sello de la válvula de descarga o la válvula de descarga.
- D. **Inodoros de dos piezas:** Retire el tanque y apriete la tuerca de la válvula de descarga si el empaque de la válvula de descarga tiene fugas. **No apriete demasiado.** Si las fugas persisten, cambie el empaque.

Estilo de cilindro



Estilo de tanque dentro de la pared

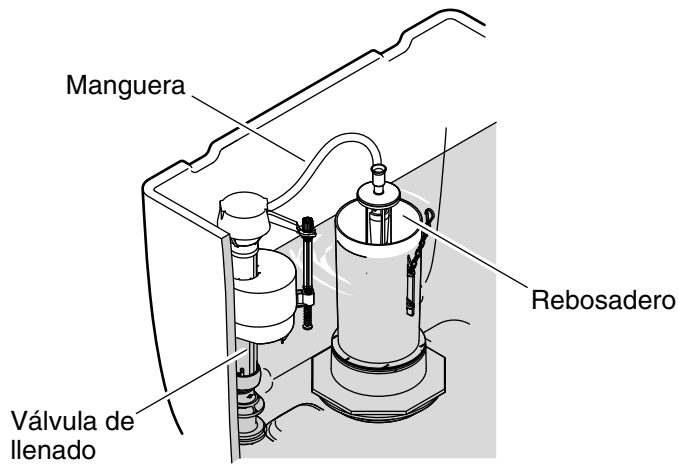


El tanque tarda demasiado tiempo en llenarse

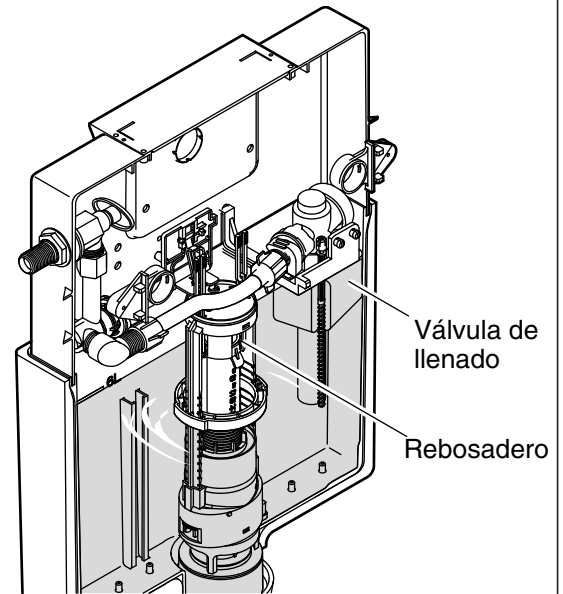
Acciones correctivas:

- A.** Abra por completo la llave de paso de suministro de agua.
- B.** Confirme que la aleta o el cilindro de descarga queden bien asentados después de la descarga. Es posible que una cadena suelta o algún otro objeto esté interfiriendo con el llenado del tanque.
- C.** Limpie la entrada de la válvula de llenado o la arandela de asiento de la válvula de llenado.
- D.** Asegúrese de que no haya residuos en la manguera de suministro de agua.
- E. Tanque dentro de la pared:** Saque y limpie el filtro en línea que está en la caja del filtro.

Estilo de cilindro



Estilo de tanque dentro de la pared



El tanque hace ruido al llenarse

Acciones correctivas:

- A. Cierre parcialmente la llave de paso de suministro de agua.
- B. Verifique que no haya residuos en la válvula de llenado; limpie si es necesario.
- C. Asegúrese de que la manguera de alimentación al reborde (si está equipada) esté conectada al rebosadero y a la válvula de llenado.
- D. Cambie la válvula de llenado por una válvula de llenado genuina de KOHLER para obtener los mejores resultados.

Homeowners Guide

Toilet Troubleshooting

IMPORTANT INSTRUCTIONS

IMPORTANT! Use only KOHLER Genuine Parts to avoid property damage and achieve optimal performance.

The components in your toilet tank may look slightly different than those shown in the illustrations. The troubleshooting steps remain the same.

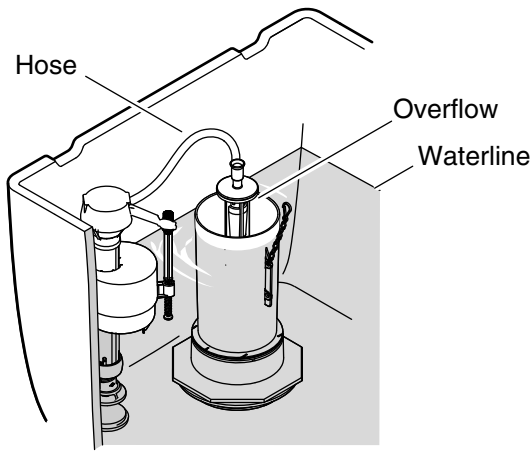
The phrase “Standard Toilets” applies to floor mounted toilets with standard flush and fill valves and dual flush models.

Review the illustrations accompanying each troubleshooting section, and follow the **Corrective Actions** for your particular toilet style.

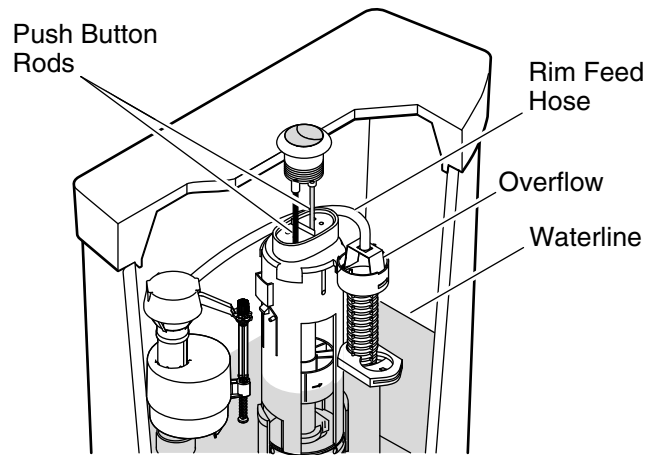
Table of Contents

IMPORTANT INSTRUCTIONS	1
Poor Flush - Standard Models	2
Poor Flush - In-Wall Tank Style	3
No Flush - Standard Models	4
Water Runs Sporadically	5
Tank Takes Excessive Time to Fill	6
Tank is Loud When Refilling	7

Canister Style



Dual Flush Style

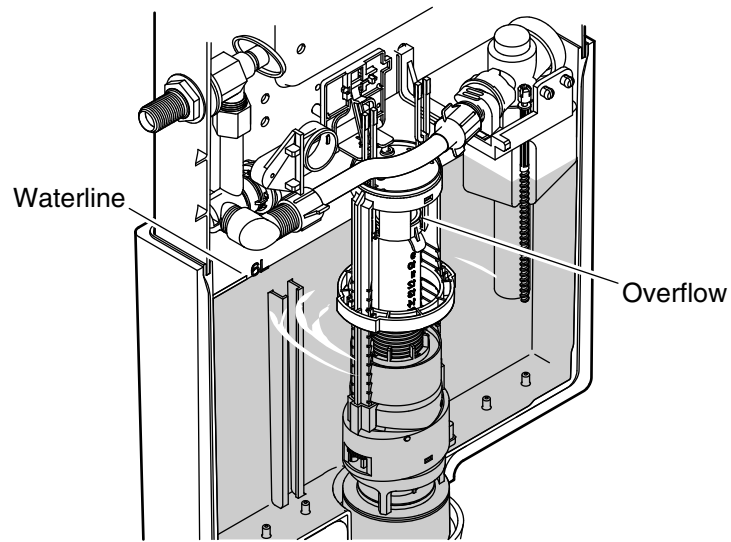


Poor Flush - Standard Models

Corrective Actions:

- A. Check the trip lever chain for excessive slack. Remove the slack if needed.
- B. For dual flushing toilets, make sure the push button rod lengths are correct.
- C. Confirm the hose (if equipped) is properly routed into the overflow opening or the top of the canister.
- D. Confirm the waterline and water level match. Adjust the water level in the tank to match the waterline mark if needed.
- E. Clean the rim holes under the bowl rim.
- F. Clear any obstructions from the toilet bowl trapway or jet.
- G. Clear any obstructions from the waste line.
- H. Use a plunger and auger to clear blockage from the trap and waste line.

In-Wall Tank Style

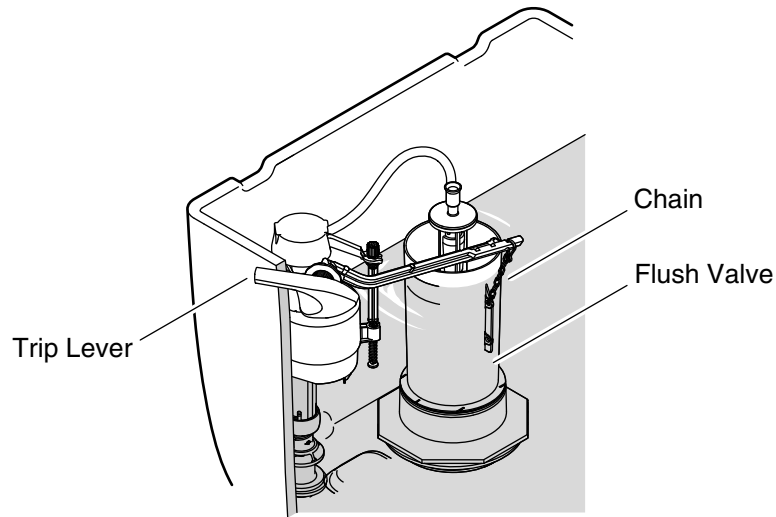


Poor Flush - In-Wall Tank Style

Corrective Actions:

- A. Check the bowl rim holes for blockage using a mirror. If needed, clean the rim holes under the bowl rim.
- B. Adjust the water level in the tank to match the waterline mark.
- C. Clear any obstructions from the toilet bowl trapway, jet, or rim holes.
- D. Make sure the rim-feed hose (if equipped) is attached inside the overflow.
- E. Clear any obstructions from the waste line.
- F. Confirm the frame around the flush button is securely in place. If it is loose, the buttons may not fully actuate the flush. Reinstall the frame if it is loose.
- G. Ensure lift rods engage with the flush assembly.
- H. Use a plunger and auger to clear blockage from the trap and waste line.

Canister Style

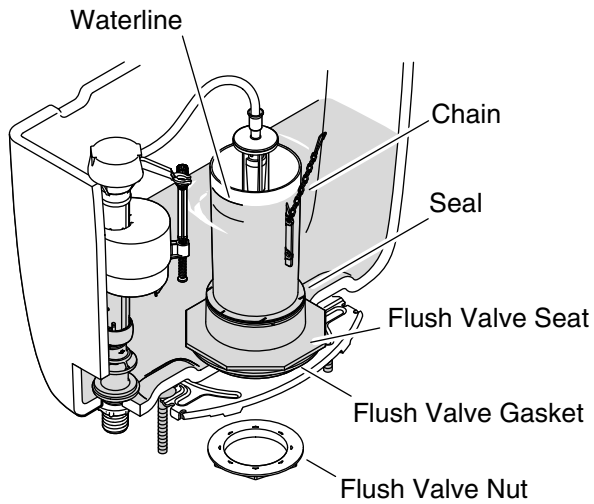


No Flush - Standard Models

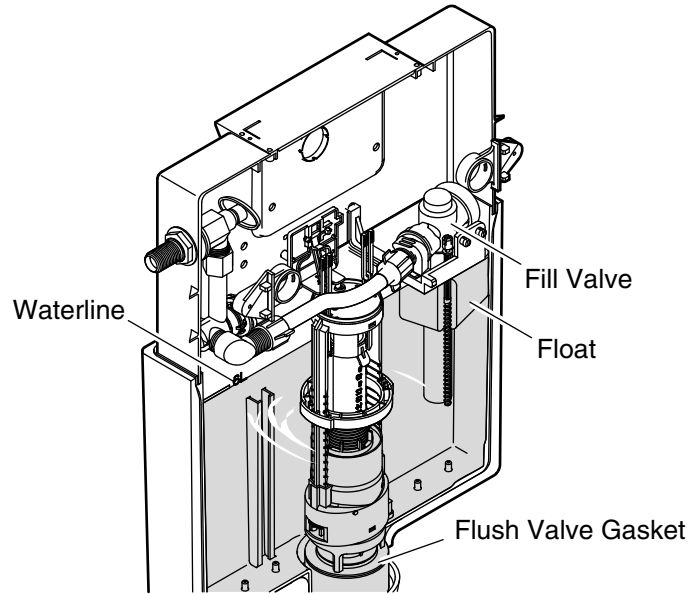
Corrective Actions:

- A. Confirm the trip lever chain is attached. Reconnect the chain to the trip lever or flush valve.
- B. Check the trip lever chain for excessive slack. Remove the slack if needed.
- C. **If applicable:** Adjust the trip lever flange to be parallel with the top of the tank.
- D. Ensure the water level in the tank is adjusted to the marked waterline.

Canister Style



In-Wall Tank Style

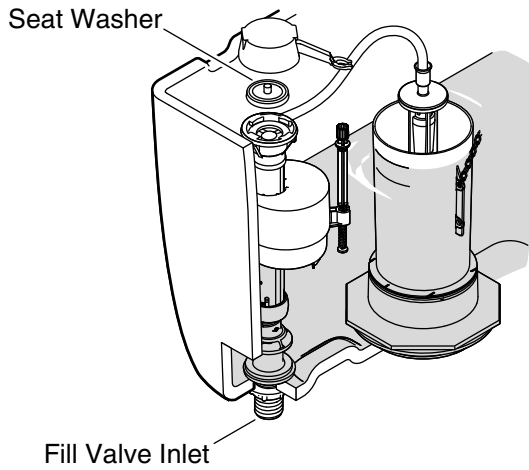


Water Runs Sporadically

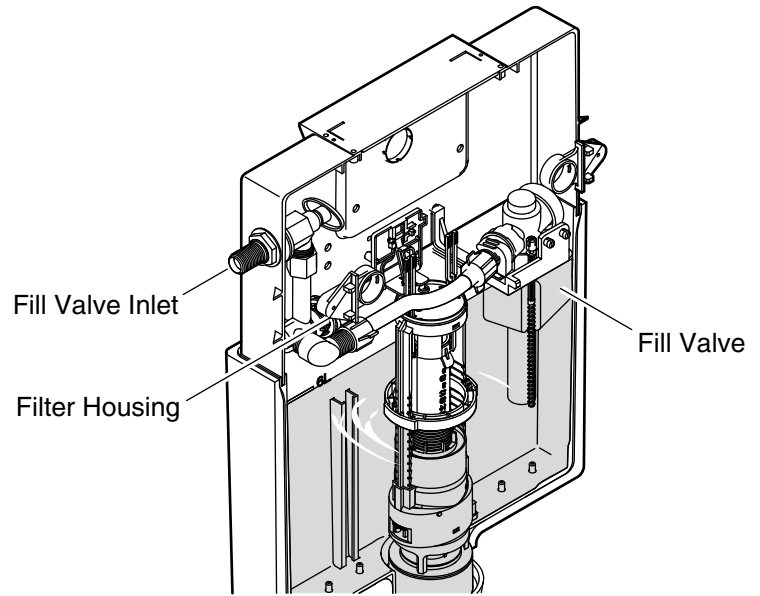
Corrective Actions:

- A. Adjust the chain for proper slack so the seal is not held off the flush valve seat.
- B. Confirm the water level in the tank is not set above the waterline. If the water in the tank is overflowing into the toilet, adjust the tank water level to the marked waterline.
- C. Clean or replace the seal if it is worn, dirty, or misaligned with the flush valve seat, or if the flush valve seat is damaged. Replace the flush valve seal or flush valve.
- D. **Two-Piece Toilets:** Remove the tank and tighten the flush valve nut if the flush valve gasket is leaking. **Do not overtighten.** If leakage continues, replace the gasket.

Canister Style



In-Wall Tank Style

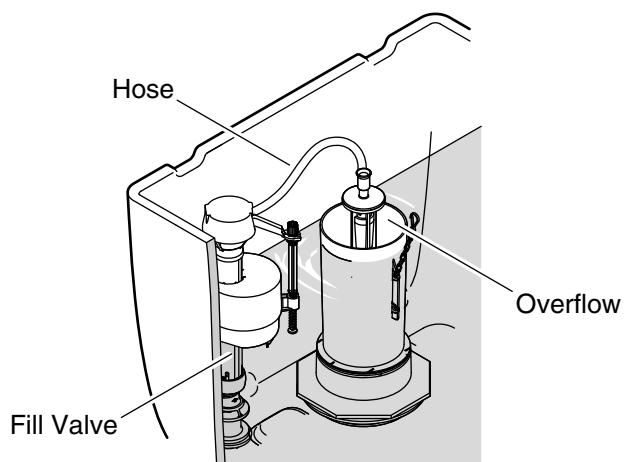


Tank Takes Excessive Time to Fill

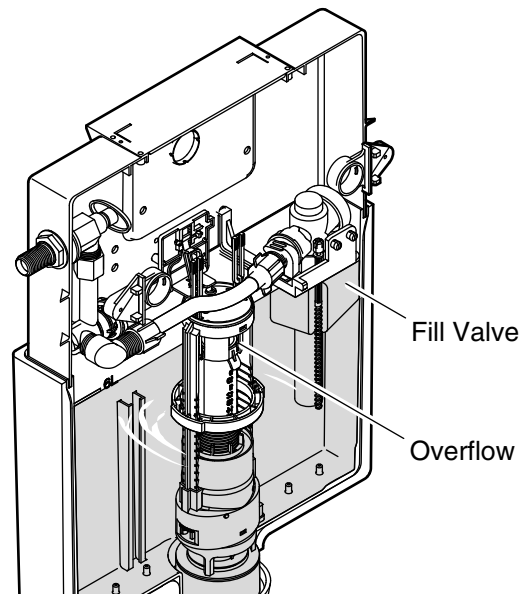
Corrective Actions:

- A. Fully open the water supply shut-off valve.
- B. Confirm the flapper or canister is properly seated after the flush. A loose chain or other object may be interfering with the refill.
- C. Clean the fill valve inlet or the fill valve seat washer.
- D. Make sure the water supply hose is free of debris.
- E. **In-Wall Tank:** Remove and clean the in-line filter located in the filter housing.

Canister Style



In-Wall Tank Style



Tank is Loud When Refilling

Corrective Actions:

- A.** Partially close the water supply shut-off valve.
- B.** Check the fill valve for debris, and clean as needed.
- C.** Make sure the rim feed hose (if equipped) is connected to the overflow and fill valve.
- D.** Replace the fill valve with a genuine KOHLER fill valve for optimal performance.

Brazil: 0-800-4-KOHLER

www.kohler.com.br

THE BOLD LOOK
OF **KOHLER**®

©2015 Kohler Co.

1175975-BR5-A