

45394T	ขอแขวนผ้า	45395T	ที่วางสบู่
45396T	ราวแขวนผ้าเดี่ยว 24"	45397T	ราวแขวนผ้าคู่ 24"
45400T	ชั้นตะแกรงพร้อมราวแขวนผ้า 24"	45401T	ห่วงแขวนผ้า
45402T	ที่ใส่กระดาษชำระ	45403T	ที่ใส่กระดาษชำระแบบมีฝาปิด

ก่อนเริ่มการติดตั้ง

ข้อมูลในคู่มือนี้มาจากข้อมูลผลิตภัณฑ์ล่าสุดที่มีอยู่ในช่วงเวลากำหนดพิมพ์บริษัทฯ ขอสงวนสิทธิ์การเปลี่ยนแปลงข้อมูลผลิตภัณฑ์
บรรจุกฎหมายที่มีอยู่โดยมีต้องแจ้งให้ทราบล่วงหน้า

คู่มือนี้มีข้อมูลสำคัญ โปรดมอบเอกสารให้กับเจ้าของผลิตภัณฑ์

ข้อสังเกต:

ควรติดตั้งผลิตภัณฑ์กับผนัง สามารถติดตั้งผลิตภัณฑ์กับพื้นผิวผนังทุกรูปแบบ แนะนำให้ใช้สลักเกลียวหรือคอนกรีตเพื่อเพิ่มประสิทธิภาพ
ในการติดตั้งผลิตภัณฑ์

ก่อนทำการเจาะผนังเพื่อทำการติดตั้ง กรุณาตรวจสอบสายไฟ สายเคเบิล และท่อน้ำภายในผนังก่อนทำการเจาะ หากใช้เครื่องมือไฟฟ้า
โปรดอย่าลืม:

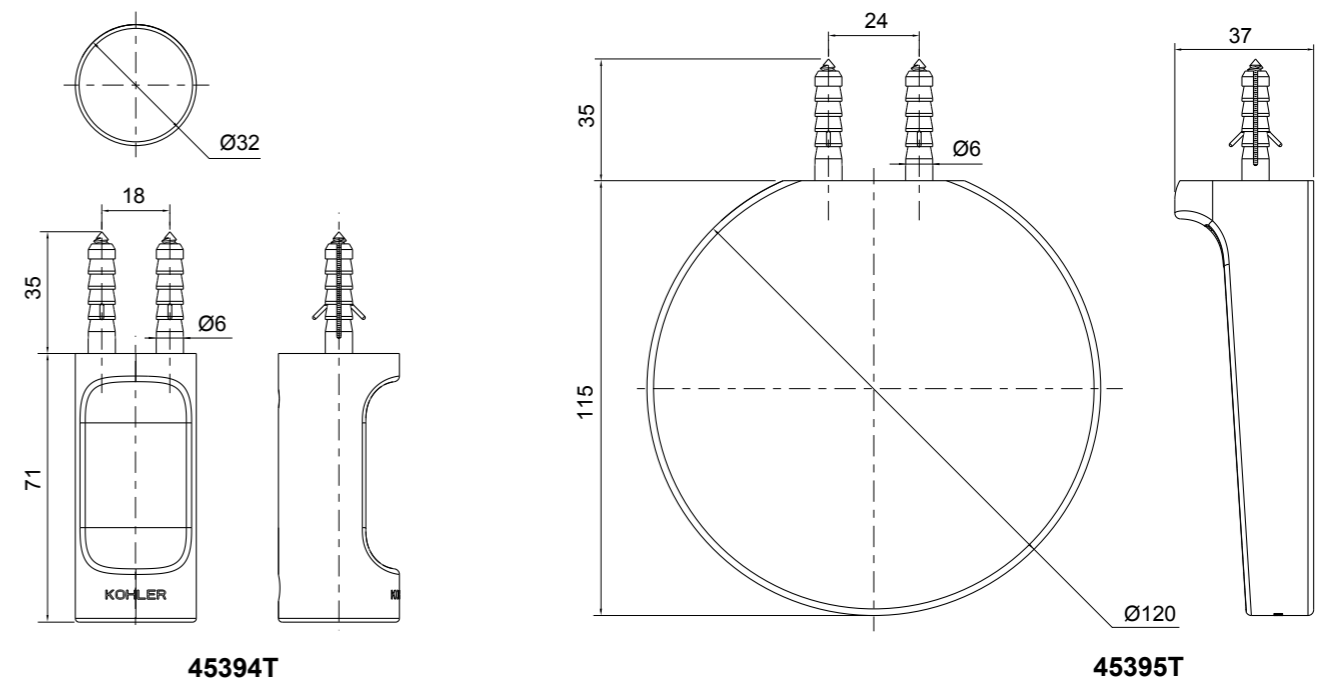
1. สวมแว่นตานิรภัยป้องกันทุกครั้ง ก่อนทำการการเจาะ
2. ถอดปลั๊กอุปกรณ์ไฟฟ้าหลังใช้งาน

อันตราย: (ความเสี่ยงซึ่งอาจทำให้ได้รับบาดเจ็บ)

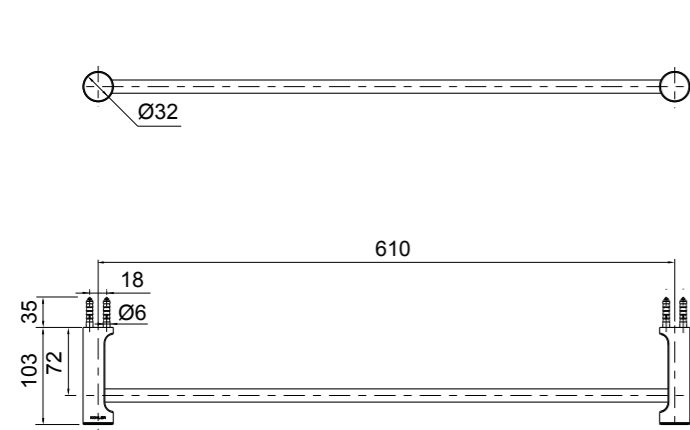
ผลิตภัณฑ์นี้ไม่ได้ออกแบบมาเพื่อเป็นราวจับหรืออุปกรณ์ค้ำยัน ห้ามติดตั้งอุปกรณ์นี้ในบริเวณที่สามารถใช้เป็นจุดค้ำยัน

ระยะการติดตั้ง

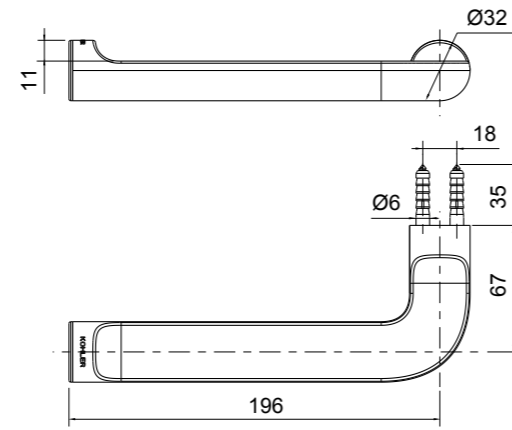
ขนาดระยะแสดงค่าโดยประมาณ
หน่วย: มม.



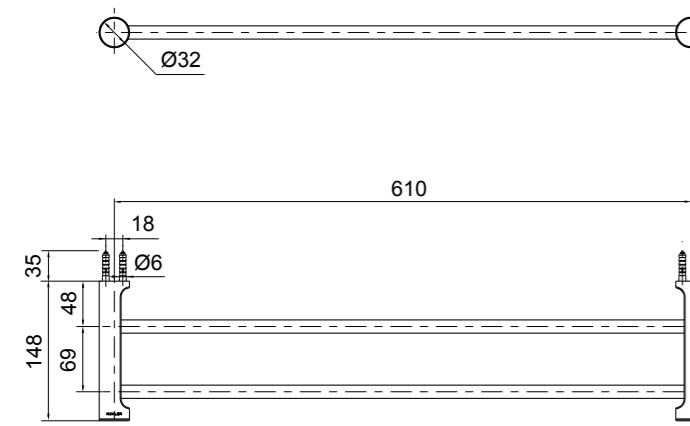
Call Center: +(66) 2204 6222
e-mail: callcenterthailand@kohler.com



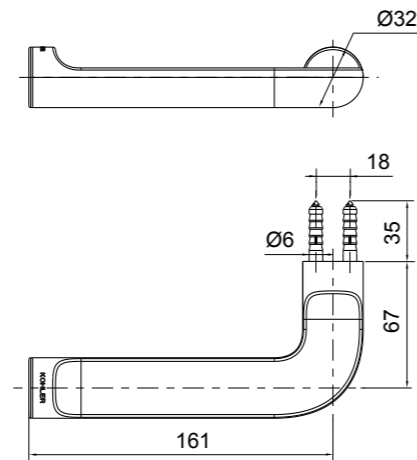
45396T



45401T



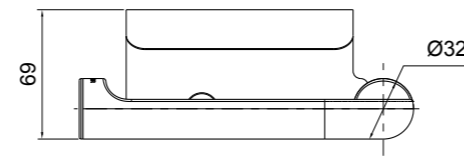
45397T



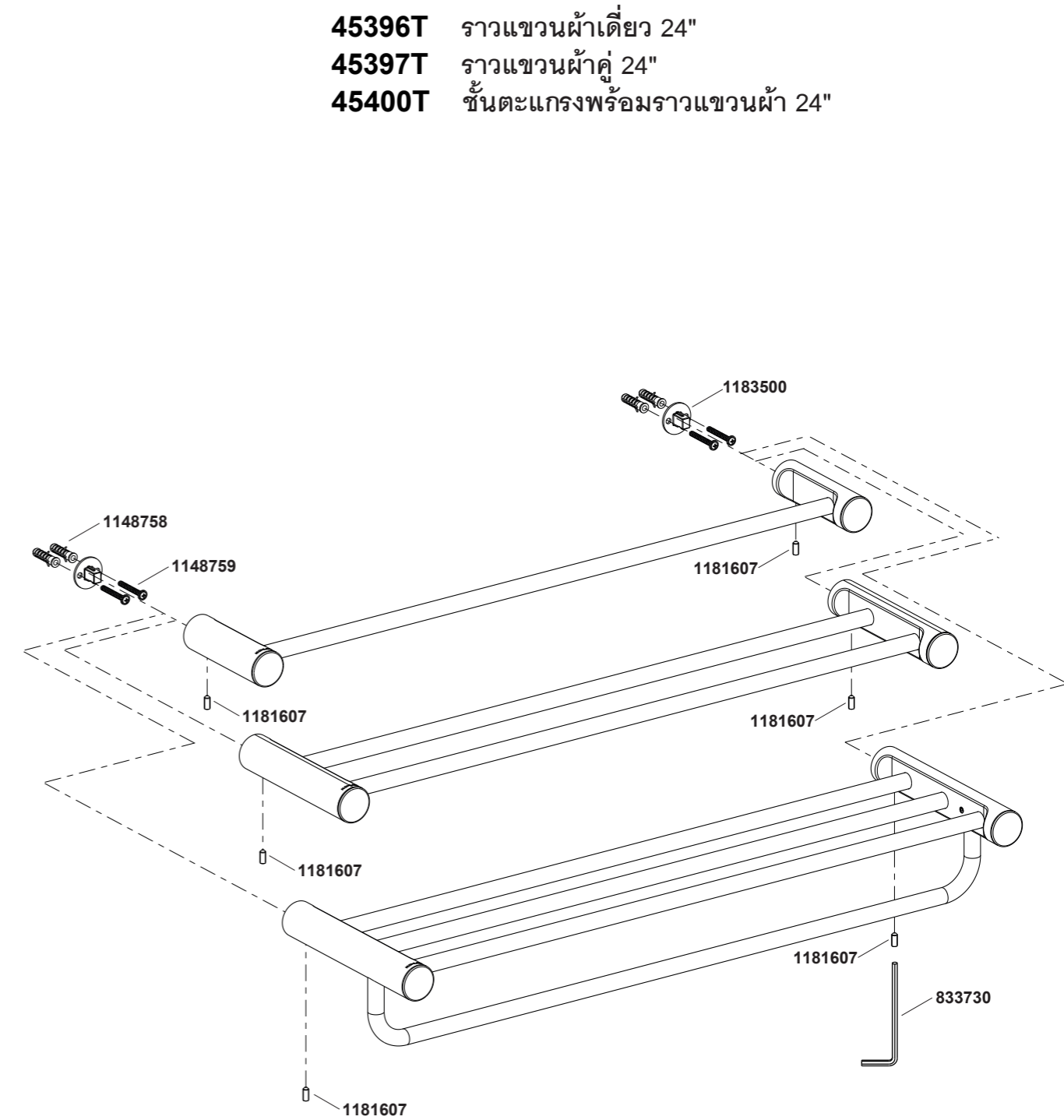
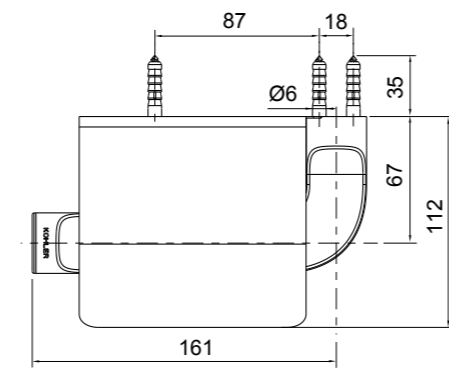
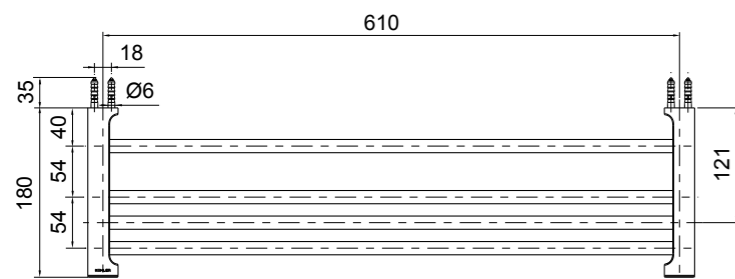
45402T



45400T



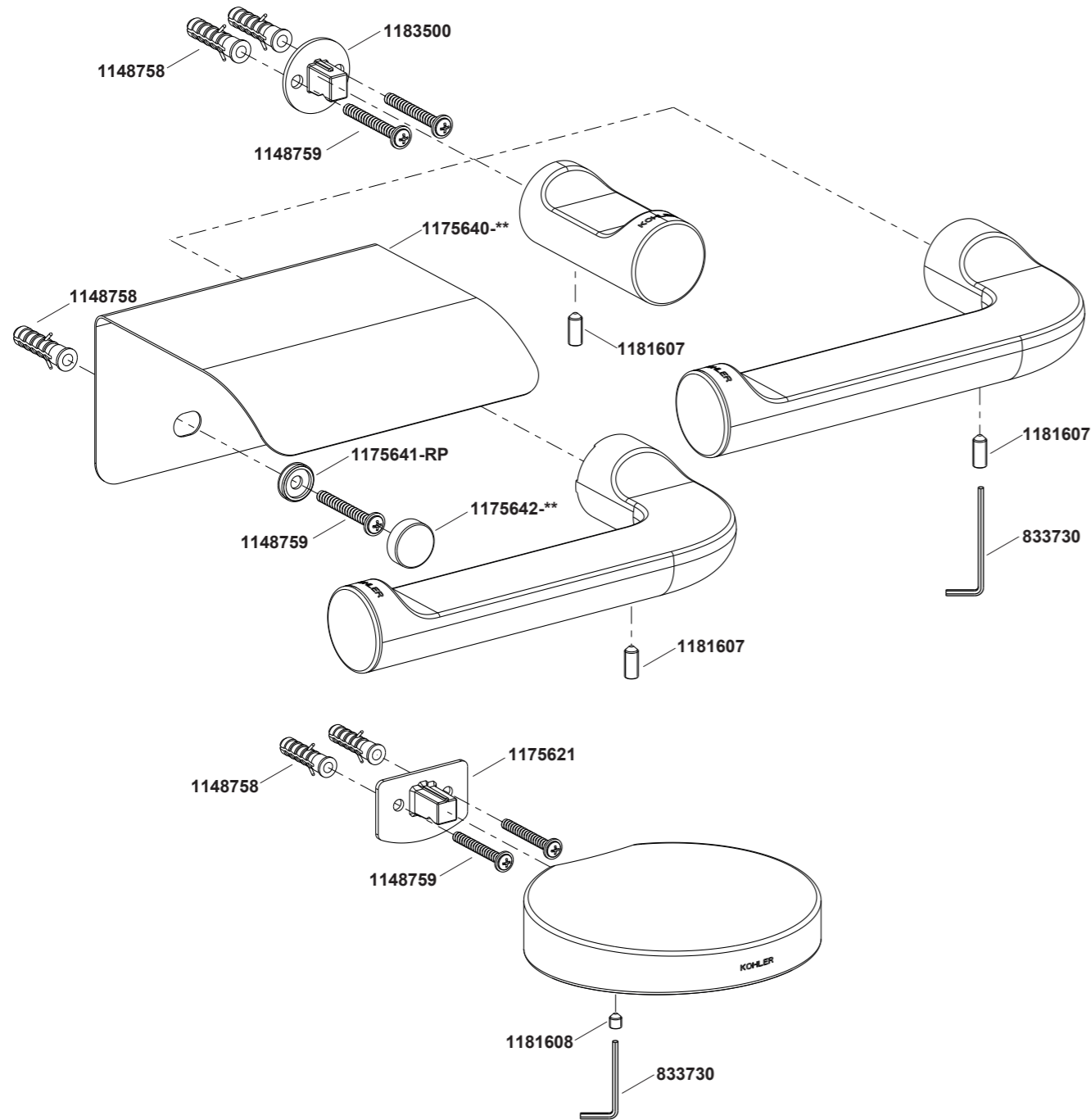
45403T



**ระบุรหัสวัสดุเคลือบผิว/สีในการสั่งซื้อผลิตภัณฑ์

หมายเหตุ: ระบุ SP เพิ่มในรหัส SPxxxxxx-** เมื่อสั่งซื้อผลิตภัณฑ์ในประเทศกลุ่มเอเชียแปซิฟิก (ยกเว้นประเทศจีน)

- 45394T** ขอบแขนผ้า
- 45395T** ที่วางสบู่
- 45401T** ห่วงแขนผ้า
- 45402T** ที่ใส่กระดาษชำระ
- 45403T** ที่ใส่กระดาษชำระแบบมีฝาปิด



**ระบุรหัสวัสดุเคลือบผิว/สีในการสั่งซื้อผลิตภัณฑ์

หมายเหตุ: ระบุ SP เพิ่มในรหัส SPxxxxxx-** เมื่อสั่งซื้อผลิตภัณฑ์ในประเทศกลุ่มเอเชียแปซิฟิก (ยกเว้นประเทศจีน)

ขั้นตอนการติดตั้ง

วิธีการติดตั้งขอบแขนผนัง

สำหรับรุ่น 45396T/45397T/45400T และ 45403T

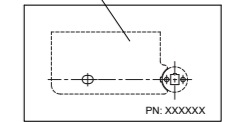
จากภาพแสดงที่ 1 และ 2 กำหนดตำแหน่งติดตั้งบนผนัง เพื่อติดแผ่นแม่แบบ ให้แน่ใจว่าแผ่นแม่แบบได้ระดับ จึงเจาะรูบนผนังตามแม่แบบ

ข้อสังเกต: สำหรับรุ่น 45403T หลังเจาะรูบนผนัง ให้ตัดตามรอยปะเพื่อนำส่วนด้านในของแผ่นแม่แบบออก



สำหรับรุ่น 45396T/45397T/45400T
ภาพแสดงที่ 1

พื้นที่ตามรอยปะ

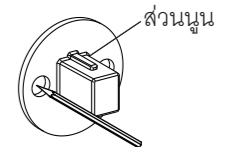


สำหรับรุ่น 45403T
ภาพแสดงที่ 2

สำหรับรุ่น 45394T/45395T/45401T และ 45402T

เลือกตำแหน่งติดตั้งบนผนังเพื่อติดขอบแขนผนัง

จากภาพแสดงที่ 3 และ 4 ทำเครื่องหมายบนผนัง สำหรับสวมพุกยึด (1) ดังภาพ ให้แน่ใจว่า รูสกรุนของขอบแขนผนัง (3) ได้ระดับ จึงเจาะรูบนผนัง ตามตำแหน่ง



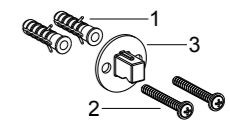
สำหรับรุ่น 45394T/45401T/45402T
ภาพแสดงที่ 3



สำหรับรุ่น 45395T
ภาพแสดงที่ 4

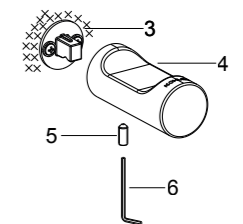
สำหรับทุกรุ่นผลิตภัณฑ์

สวมพุก (1) เข้ากับรูที่เจาะ เพื่อยึดสกรูเกลียวป้อย (2) เข้ากับขอบแขนผนัง (3) ให้แน่ใจว่า ส่วนที่นูนของขอบแขนผนังอยู่ด้านบน



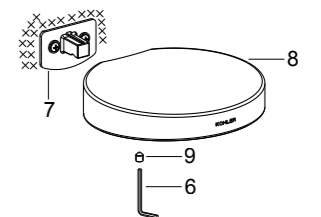
วิธีการติดตั้งขอบแขนผ้า

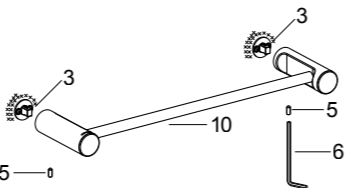
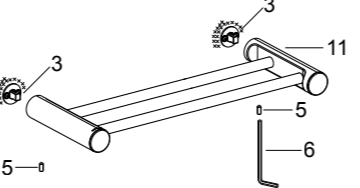
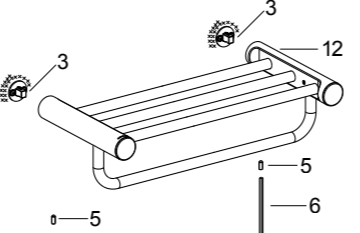
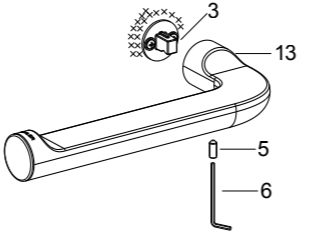
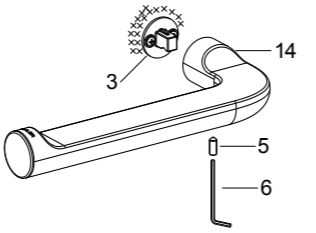
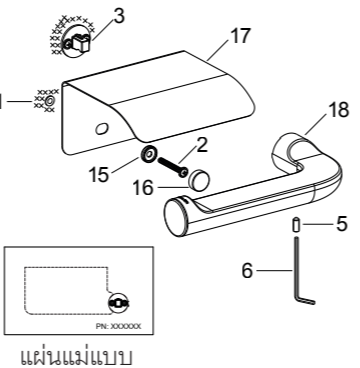
ประกอบขอบแขนผ้า (4) เข้ากับขอบแขนผนัง (3) สวมสกรูเข้ากับรูสกรูด้านใต้ของขอบแขนผ้า ใช้ประแจแอล (6) ชันสกรู (5) ให้แน่นเพื่อยึดขอบแขนผ้า



วิธีการติดตั้งที่วางสบู่

ประกอบที่วางสบู่ (8) เข้ากับขอบแขนผนัง (7) สวมสกรูเข้ากับรูสกรูด้านใต้ของที่วางสบู่ ใช้ประแจแอล (6) ชันสกรู (9) ให้แน่นเพื่อยึดที่วางสบู่



<p>วิธีการติดตั้งราวแขวนผ้า</p> <p>ประกอบราวแขวนผ้า (10) เข้ากับขอแขวนผนัง (3) สวมสลักเข้ากับสลักรูด้านใต้ของราวแขวนผ้า ใช้ประแจแอล (6) ชันสลัก (5) ให้แน่นเพื่อยึดราวแขวนผ้า</p>	
<p>วิธีการติดตั้งราวแขวนผ้าคู่</p> <p>ประกอบราวแขวนผ้าคู่ (11) เข้ากับขอแขวนผนัง (3) สวมสลักเข้ากับสลักรูด้านใต้ของราวแขวนผ้าคู่ ใช้ประแจแอล (6) ชันสลัก (5) ให้แน่นเพื่อยึดราวแขวนผ้าคู่</p>	
<p>วิธีการติดตั้งชั้นตะแกรงพร้อมราวแขวนผ้า</p> <p>ประกอบชั้นตะแกรงพร้อมราวแขวนผ้า (12) เข้ากับขอแขวนผนัง (3) สวมสลักเข้ากับสลักรูด้านใต้ของชั้นตะแกรง ใช้ประแจแอล (6) ชันสลัก (5) ให้แน่นเพื่อยึดชั้นตะแกรง</p>	
<p>วิธีการติดตั้งห่วงแขวนผ้า</p> <p>ประกอบห่วงแขวนผ้า (13) เข้ากับขอแขวนผนัง (3) สวมสลักเข้ากับสลักรูด้านใต้ของห่วงแขวนผ้า ใช้ประแจแอล (6) ชันสลัก (5) ให้แน่นเพื่อยึดห่วงแขวนผ้า</p>	
<p>วิธีการติดตั้งที่ใส่กระดาษชำระ</p> <p>ประกอบที่ใส่กระดาษชำระ (14) เข้ากับขอแขวนผนัง (3) สวมสลักเข้ากับสลักรูด้านใต้ของที่ใส่กระดาษชำระ ใช้ประแจแอล (6) ชันสลัก (5) ให้แน่นเพื่อยึดที่ใส่กระดาษชำระ</p>	
<p>วิธีการติดตั้งที่ใส่กระดาษชำระแบบมีฝาปิด</p> <p>วางด้านขีดผนังของฝาปิดที่ใส่กระดาษชำระ ให้เว้นด้านข้างตามแผ่นแม่แบบ จากนั้นขันสลักเกลียวปัลลอย (2) รองด้วยแหวนรอง (15) เพื่อยึดฝาปิดที่ใส่กระดาษชำระ (17)</p> <p>ข้อสังเกต: อย่าขันสลักเกลียวปัลลอยแน่นจนเกินไป</p>	 <p>แผ่นแม่แบบ</p>

<p>ให้ร่องของที่ใส่กระดาษชำระ (18) อยู่ตรงรอยเว้าของแผ่นฝาปิดที่ใส่กระดาษชำระ (17) ประกอบที่ใส่กระดาษชำระ (18) เข้ากับขอแขวนผนัง (3) ใช้ประแจแอล (6) ชันสลัก (5) ให้แน่นเพื่อยึดที่ใส่กระดาษชำระ ใช้ไขควงปากแฉก ชันสลักเกลียวปัลลอย (2) รองด้วยแหวนรอง (15) เพื่อยึดฝาปิดที่ใส่กระดาษชำระ (16)</p>	 <p>ร่อง 18</p> <p>รอยเว้า 17</p> <p>ด้านที่ขีดผนัง</p>
<p>ทดสอบการติดตั้ง</p>	
<p>ตรวจสอบให้แน่ใจว่า ข้อต่อทุกตัวขันแน่น</p>	
<p>การดูแลรักษาและทำความสะอาด</p>	
<p>สำหรับผลิตภัณฑ์ทุกรุ่น</p> <p>ทำความสะอาดผลิตภัณฑ์ด้วยน้ำสบู่อ่อนๆและน้ำอุ่น จากนั้น ล้างน้ำออกและเช็ดผิวผลิตภัณฑ์ให้แห้งด้วยผ้านุ่มน้ำยาทำความสะอาดหลายชนิดมีส่วนผสมของสารเคมีเช่นแอมโมเนีย, คลอรีน, น้ำยาทำความสะอาดสุขภัณฑ์และอื่นๆซึ่งอาจทำให้ผลิตภัณฑ์เกิดความเสียหายได้</p> <p>ห้ามให้น้ำยาทำความสะอาดที่มีส่วนผสมของสารกัดกร่อนรุนแรงกับก๊อกน้ำและอุปกรณ์ของโคห์เลอร์</p>	