

### Instrucciones de conexión a tierra

- Este producto se debe conectar a tierra. En caso de que haya un corto en el circuito eléctrico, la conexión a tierra reduce el riesgo de sacudida eléctrica ya que proporciona un alambre de escape para la corriente eléctrica. Este producto está equipado con un cable que tiene un alambre de conexión a tierra y un enchufe con conexión a tierra. El enchufe debe estar conectado en un tomacorriente bien instalado y conectado a tierra.



**PELIGRO: Riesgo de sacudidas eléctricas.** El uso incorrecto del enchufe con conexión a tierra puede ocasionar un riesgo de sacudida eléctrica.

- Si es necesario reparar o cambiar el cable o el enchufe, no conecte el alambre de conexión a tierra a ninguno de los terminales de hoja plana. El alambre con aislamiento con superficie exterior verde, con o sin rayas amarillas, es el alambre de conexión a tierra.
- Si tiene alguna duda de si el producto está bien conectado a tierra o si las instrucciones de conexión a tierra no están completamente claras, solicite la verificación de un electricista calificado o de personal de servicio.

**AVISO:** Cumpla los códigos locales cuando determine el tipo de conexión. Es posible que los códigos eléctricos locales no permitan la conexión provisional.

**AVISO:** Para evitar el posible mal funcionamiento del producto, no enchufe el asiento mientras no se le indique hacerlo.

## Instrucciones de conexión a tierra (cont.)

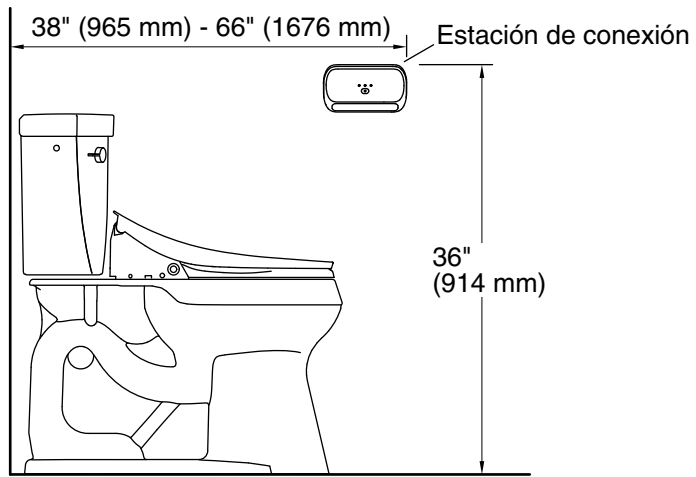
### Conexión de preferencia

- Conecte el enchufe con conexión a tierra en un tomacorriente conectado a tierra que tenga la misma configuración que el enchufe.

### Conexión provisional


**AVISO:** A menos que el tornillo de la tapa del tomacorriente tenga conexión a tierra a través del cableado de la casa, fijar la lengüeta del tornillo de conexión a tierra del adaptador al tornillo de la tapa NO conecta la unidad a tierra. Si tiene alguna duda de que el tornillo de la tapa esté conectado a tierra, solicite la verificación de un electricista calificado o profesional de servicio.

- Donde los códigos locales lo permitan es posible hacer una conexión provisional con un adaptador de 2 clavijas, siempre y cuando el adaptador tenga conexión a tierra.



## 1. Preparación

- Si corresponde, retire el asiento que actualmente tiene el inodoro.
- Cierre el suministro de agua al inodoro.
- Accione la descarga del inodoro para eliminar la presión que pueda haber en la manguera de suministro de agua.
- Desconecte la manguera de suministro de agua de la válvula de llenado del inodoro.
- Determine el lugar de instalación en la pared para la estación para el control remoto.



Tomacorriente protegido por un interruptor GFCI

Llave de paso

## 2. Instale un tomacorriente



**ADVERTENCIA: Riesgo de sacudidas eléctricas.** Conecte solo a un circuito protegido por un interruptor de circuito con pérdida a tierra (GFCI)\* clase A, que proteja contra peligros de sacudida eléctrica de línea a tierra. Utilice un servicio de 120 V, 15 A, 60 Hz.

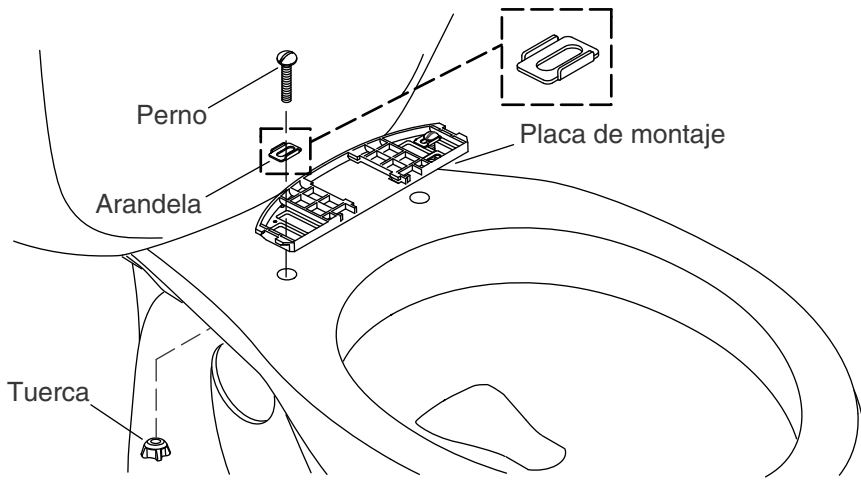


**PRECAUCIÓN: Riesgo de daños a la propiedad.** Se puede usar un cable de extensión siempre que su tipo comience con las letras "SJ", que sea de calibre 12, que tenga conexión a tierra (calibre 12/3 alambres), que no sea más largo de 25 pies, y que quede conectado a un tomacorriente con protección GFCI. Reemplace con urgencia cualquier cable de extensión que parezca estar dañado.

**NOTA:** Cumpla los códigos locales cuando determine la ubicación del tomacorriente.

- Instale un tomacorriente protegido por un GFCI\* de 120 V a menos de 12" (305 mm) del inodoro, para ajustarse a la longitud del cable de suministro eléctrico.
- No enchufe el asiento hasta que se le indique.

\*Fuera de Estados Unidos es posible que este dispositivo se conozca como dispositivo de corriente residual (RCD).



### 3. Instale la placa de montaje

- Coloque la placa de montaje sobre los orificios de montaje en la taza del inodoro.
- Coloque las arandelas a que descansen en las ranuras de la placa de montaje.

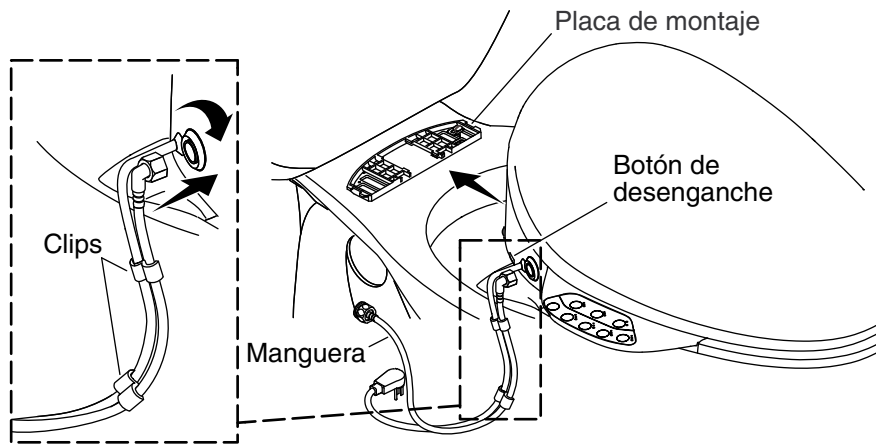
#### **En inodoros con orificios de montaje roscados**

- Introduzca los pernos a través de las arandelas, y enrósquelos en los orificios de montaje.
- No apriete por completo en este momento.

#### **En todas las demás instalaciones**

- Introduzca los pernos a través de las arandelas y en los orificios de montaje.
- Enrosque una tuerca en cada perno.
- No apriete por completo en este momento.





#### 4. Instale el asiento y la manguera

##### Coloque el asiento.

- Deslice el asiento hacia la placa de montaje hasta que encaje a presión en su lugar.
- Revise la posición del asiento. Ajuste si es necesario.

##### Ajuste el asiento

- Para retirar el asiento presione el botón de desenganche y deslice el asiento hacia delante.
- Cambie la posición de la placa de montaje lo que sea necesario.

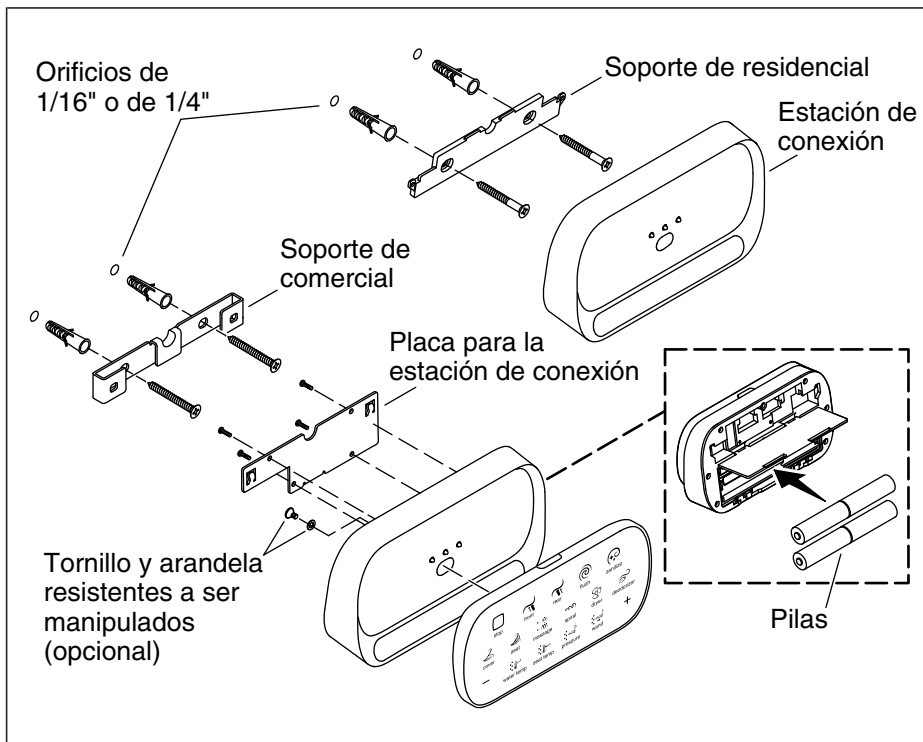
##### Instale el asiento

- Apriete con firmeza los pernos y las tuercas en la placa de montaje.
- Deslice el asiento hacia la placa de montaje hasta que encaje a presión en su lugar.

##### Instale la manguera

**¡IMPORTANTE! Riesgo de daños al producto.** No trasrosque la conexión de la manguera al asiento.

- Conecte la manguera de suministro al asiento de limpieza. No los apriete demasiado.
- Una el cable de suministro eléctrico y la manguera de suministro al asiento mediante los clips que incluimos.



## 5. Instale la estación de conexión

**NOTA:** En aplicaciones comerciales, instale el soporte de montaje comercial y la placa para la estación de conexión.

- Sostenga el soporte de montaje en el lugar deseado.
- Confirme que el soporte esté nivelado y marque los 2 lugares para los orificios de montaje.
- Para la instalación a un poste u otra superficie de madera:** Taladre orificios de 1/16 pulg. en los lugares marcados.
- Para la instalación utilizando anclajes de pared:** Taladre orificios de 1/4 pulg. en los lugares marcados, e instale anclajes.
- Fije el soporte con los tornillos.
- Instale 4 pilas AA en el compartimiento en la parte posterior de la estación de conexión.

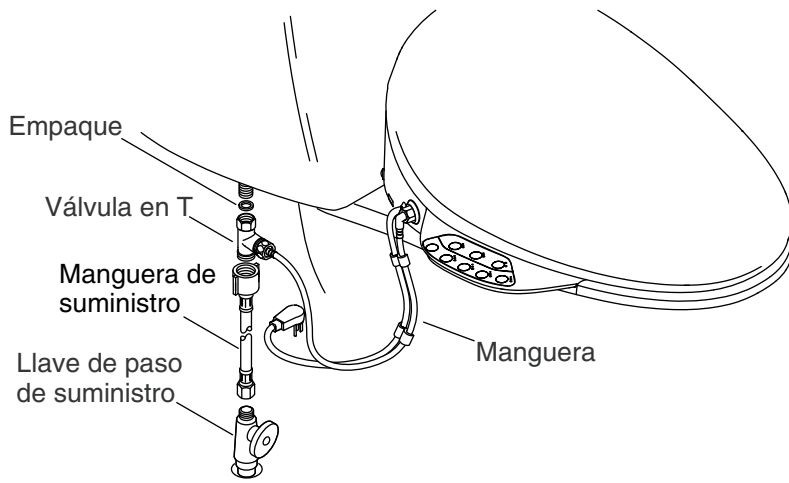
### Residencial

- Coloque la estación de conexión en el soporte.
- Coloque el control remoto en la estación de conexión.

## **Instale la estación de conexión (cont.)**

### **Comercial**

- Para evitar que se hagan cambios no deseados al control remoto, fíjelo a la estación de conexión con el tornillo y la arandela que se incluyen.
- Instale la placa para la estación de conexión a la estación de conexión con los 4 tornillos.
- Coloque la estación de conexión en el soporte de montaje, y quedará descentrada hacia la izquierda.
- Empuje la estación de conexión hacia abajo con firmeza para asentarla por completo en el soporte.



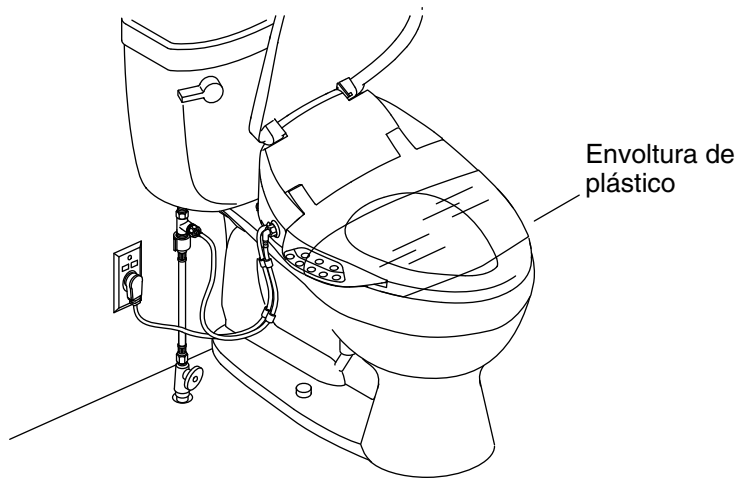
## 6. Conecte el suministro de agua



**PRECAUCIÓN: Riesgo de daños a la propiedad.** No empuje ni tire de la conexión de agua entre el asiento y la llave de paso del suministro de agua. Así se evitan las fugas de agua.

**AVISO:** Tenga cuidado para evitar dañar las roscas o apretar demasiado las conexiones. Con una llave de apriete ajustable, apriete un cuarto de vuelta adicional después de apretar a mano.

- Confirme que el empaque esté en su lugar en la válvula en T. Instálelo de ser necesario.
- Conecte la válvula en T a la entrada de agua en el tanque del inodoro.
- Conecte la manguera del asiento a la válvula en T.
- Conecte la manguera de suministro a la válvula en T y a la llave de paso del suministro.
- Abra el suministro de agua.
- Revise todas las conexiones para asegurarse de que no haya fugas, y haga los ajustes necesarios.



## 7. Verificación de la instalación

**NOTA:** Cubrir el asiento con envoltura de plástico es opcional. También puede comprobar las funciones estando sentado en el asiento de limpieza o cubriendo la varilla con la mano.

**NOTA:** Al probar las funciones, active el sensor con la mano oprimiendo en el lado derecho (de cara al inodoro) del asiento o sentándose en el asiento.

- Envuelva el asiento con envoltura de plástico. Esto evita que el agua salpique más allá del inodoro durante las pruebas.
- Enchufe el cable eléctrico al tomacorriente. El asiento pasa por una secuencia de encendido. El asiento queda en silencio al completarse la secuencia de encendido.
- Consulte la Guía del propietario para probar las distintas funciones del asiento.

1194356-2-D

1194356-2-D

USA/Canada: 1-800-4KOHLER

México: 001-800-456-4537

[kohler.com](http://kohler.com)

THE BOLD LOOK  
OF **KOHLER**®

©2021 Kohler Co.

1194356-2-D