

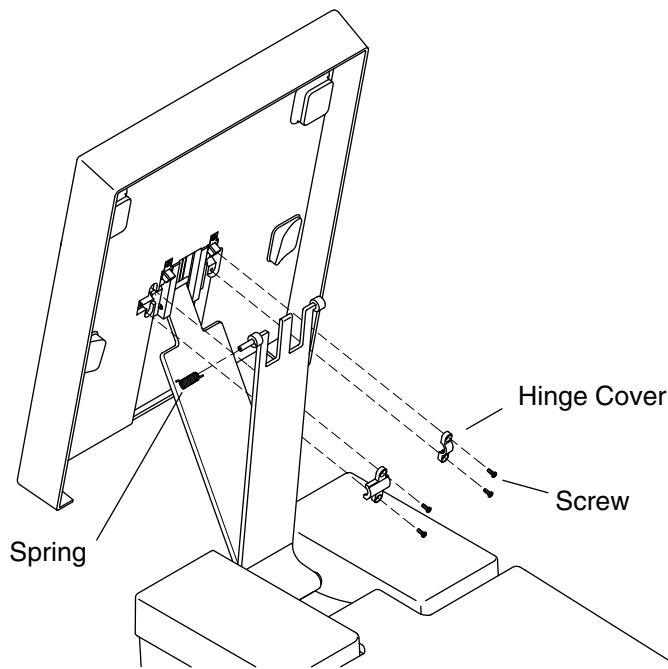
SERVICE KIT INSTRUCTIONS

Service the Lid Spring

Français, page "Français-1"
Español, página "Español-1"

THE BOLD LOOK
OF **KOHLER**®

1214178-9-A



1. Remove the Spring

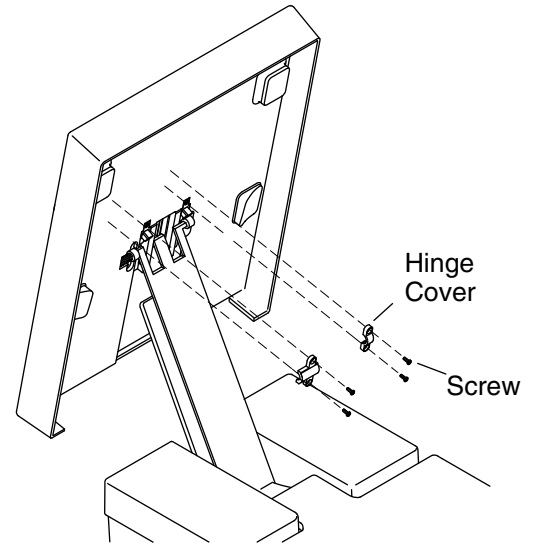
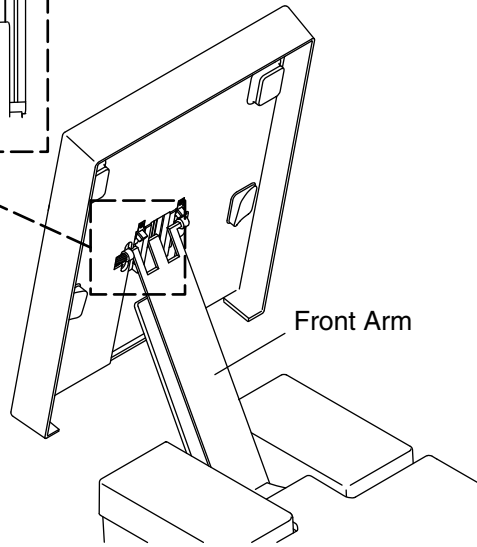
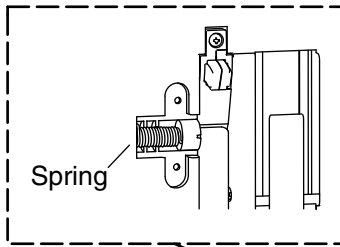
NOTE: Your model may appear different than the one shown. The instructions are the same for every model.

Disable Auto Open/Close Feature

- On the remote control, select [settings].
- Select [feature settings].
- Select [auto open and close].
- Select [off].
- Manually raise the cover.
- Cover the toilet opening to avoid parts falling in.
- Remove the four screws securing the arms to the cover.

IMPORTANT! The spring may disengage when the hinge covers are removed. Make sure you do not lose the spring.

- Remove the hinge covers.
- Study the location and attachment points of the spring.
- Remove the spring.



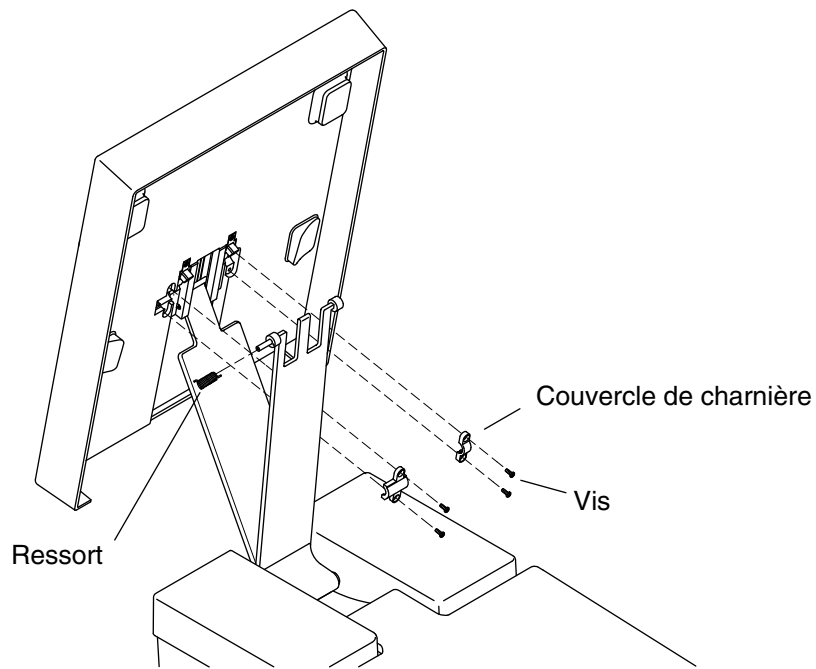
2. Reinstall the Spring

NOTE: Your model may appear different than the one shown. The instructions are the same for every model.

- Install the replacement spring. Make sure each end is engaged in the corresponding holes.
- Reinstall the hinge covers.
- Manually lower the seat.
- Open and close the seat using the remote control to check for proper operation.

INSTRUCTIONS POUR LE KIT D'ENTRETIEN

Entretien le ressort du couvercle



1. Retirer le ressort

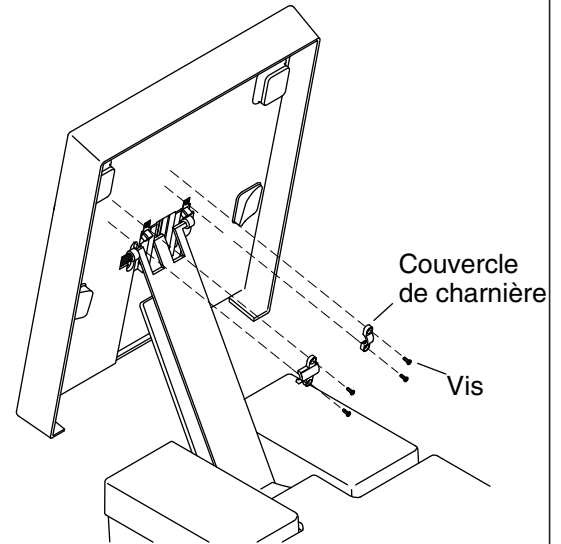
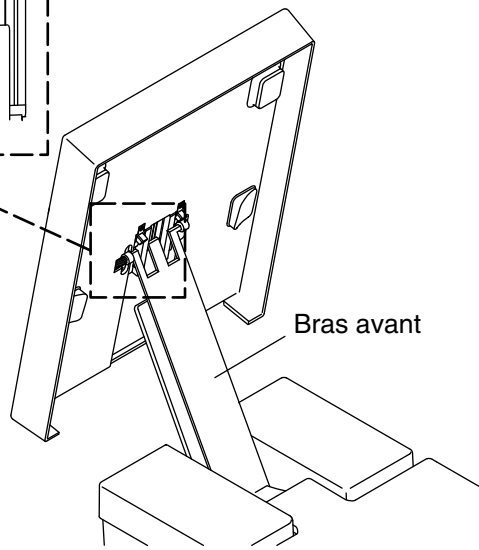
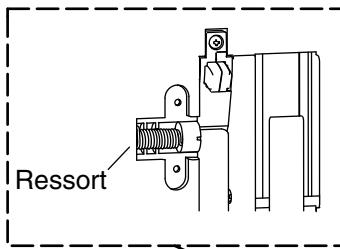
REMARQUE: Le modèle en question peut être différent de celui qui est illustré. Les instructions sont les mêmes pour tous les modèles.

Désactiver la fonction d'ouverture/de fermeture automatique

- Sur la télécommande, sélectionner [paramètres].
- Sélectionner [paramètres des fonctions].
- Sélectionner [ouv./ferm. auto.].
- Sélectionner [arrêt].
- Lever le couvercle manuellement.
- Recouvrir l'ouverture de la toilette pour éviter que des pièces tombent dans celle-ci.
- Retirer les quatre vis qui fixent les bras au couvercle.

IMPORTANT! Le ressort pourrait se désengager lorsque les couvercles de charnières sont retirés. S'assurer de ne pas perdre le ressort.

- Retirer les couvercles de charnières.
- Étudier l'emplacement et les points d'attache du ressort.
- Retirer le ressort.



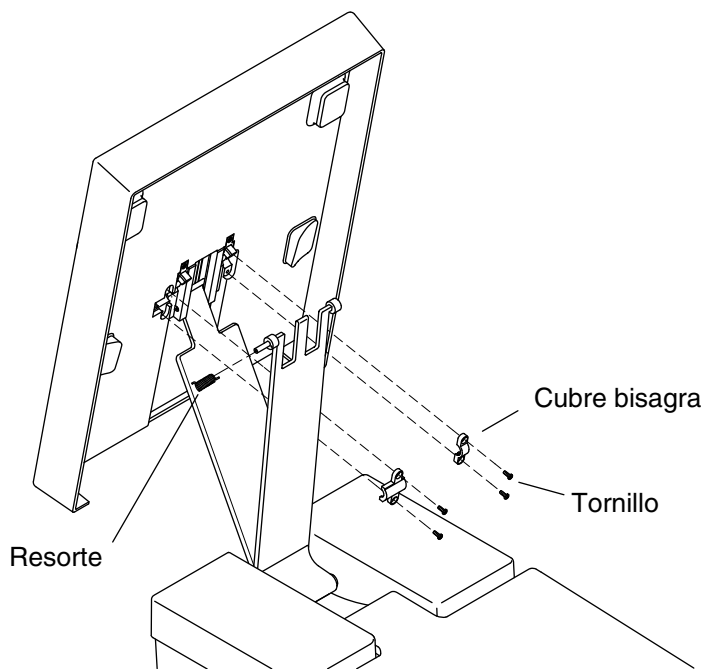
2. Réinstaller le ressort

REMARQUE: Le modèle en question peut être différent de celui qui est illustré. Les instructions sont les mêmes pour tous les modèles.

- Installer le ressort de rechange. S'assurer que chaque extrémité est engagée dans les trous correspondants.
- Réinstaller les couvercles de charnières.
- Abaisser le siège.
- Ouvrir et fermer le siège en utilisant la télécommande pour en vérifier le bon fonctionnement.

INSTRUCCIONES DEL KIT DE SERVICIO

Dé servicio al resorte de la tapa



1. Retire el resorte

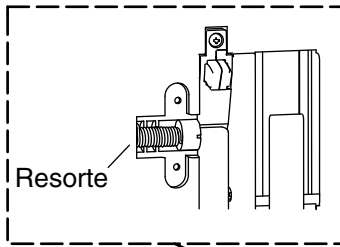
NOTA: Su modelo puede ser diferente del ilustrado. Las instrucciones son las mismas para todos los modelos.

Inhabilite la función de apertura y cierre automáticos

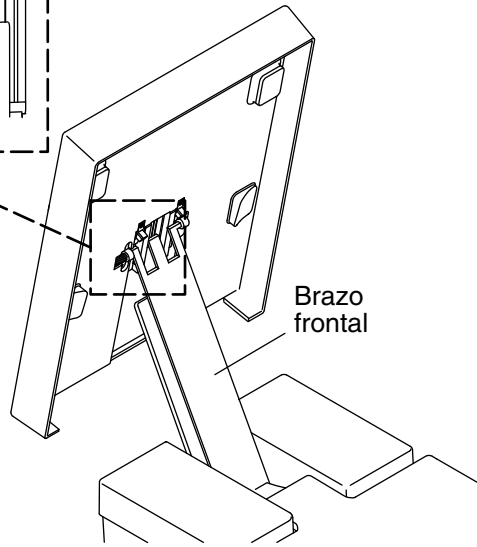
- En el control remoto, seleccione [configuración].
- Seleccione [configuraciones de la función].
- Seleccione [auto abrir y cerrar].
- Seleccione [desactivar].
- Levante manualmente la tapa.
- Cubra la abertura del inodoro para evitar que las piezas caigan dentro.
- Retire los cuatro tornillos que fijan los brazos a la tapa.

¡IMPORTANTE! Al retirar las tapas de bisagra se puede liberar el resorte. Asegúrese de no perder el resorte.

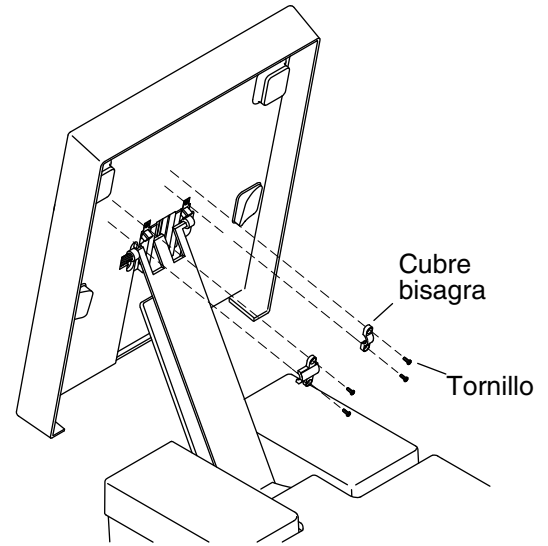
- Retire las tapas de bisagra.
- Revise la ubicación y los puntos de fijación del resorte.
- Retire el resorte.



Resorte



Brazo frontal



Cubre bisagra

Tornillo

2. Vuelva a instalar el resorte

NOTA: Su modelo puede ser diferente del ilustrado. Las instrucciones son las mismas para todos los modelos.

- Instale el resorte de repuesto. Verifique que cada extremo esté enganchado en los orificios correspondientes.
- Vuelva a instalar las tapas de bisagra.
- Baje manualmente el asiento.
- Abra y cierre el asiento utilizando el control remoto para verificar el funcionamiento correcto.

USA/Canada: 1-800-4KOHLER

México: 001-800-456-4537

kohler.com

THE BOLD LOOK
OF **KOHLER**®

©2013 Kohler Co.

1214178-9-A