

# SERVICE KIT INSTRUCTIONS

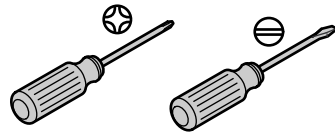
## Service the Side Panels

Français, page "Français-1"  
Español, página "Español-1"

THE BOLD LOOK  
OF **KOHLER**®

1214180-9-A

## Tools and Materials



Offset Screwdriver

## Before You Begin



**WARNING: Risk of electric shock.** Disconnect power before servicing.



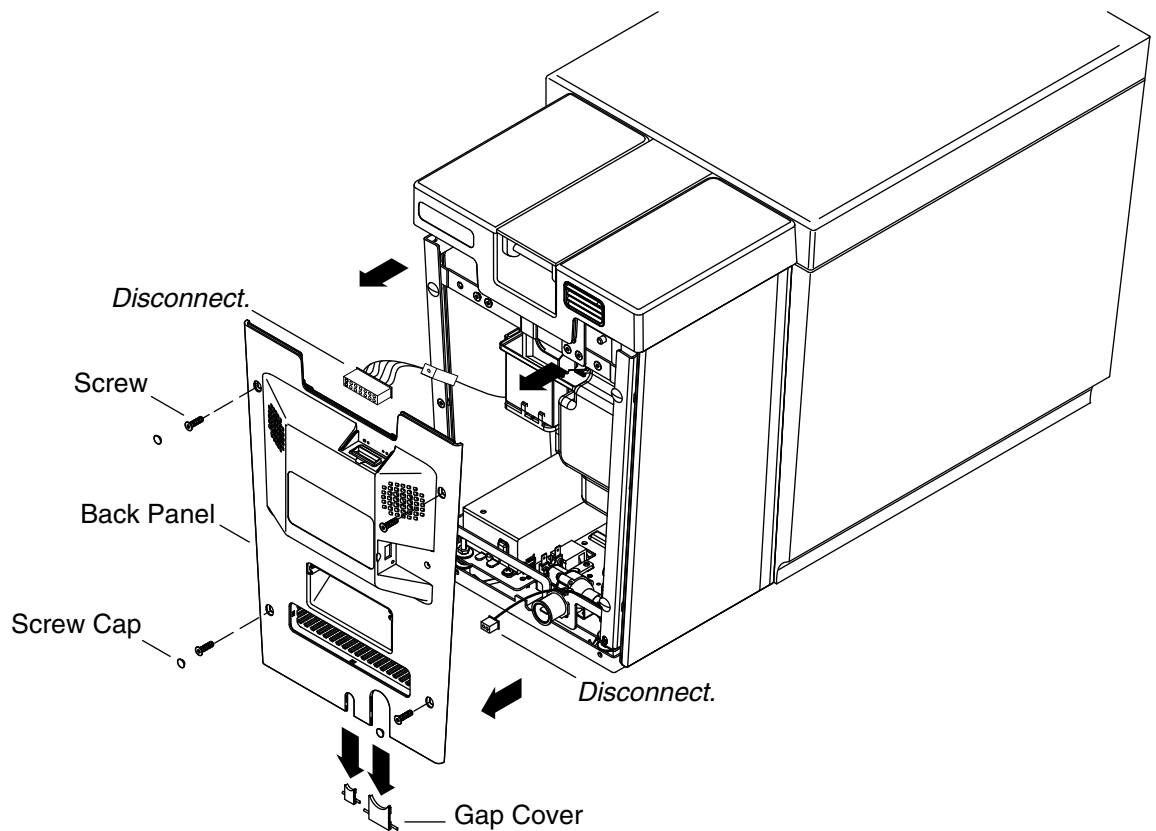
**WARNING: Risk of electrical shock.** Connect only to a properly-grounded, dedicated circuit protected by a Ground-Fault Circuit-Interrupter (GFCI) or a Residual Current Device (RCD).



**CAUTION: Risk of personal injury.** This toilet weighs approximately 100 lbs (45 kg). Lift the toilet with two people, employing proper lifting technique.

**NOTE:** These servicing steps can be performed with the toilet in place, but it may be more efficient to remove the toilet for ease of access. Reference 1177960-X1 if the toilet is installed to blocks (standard) or 1177961-X1 if the toilet is installed to the flange (Canadian installations) for removal and reinstallation instructions.

- Consult the online users guide at [kohler.com](http://kohler.com) for more information.



## 1. Remove the Back Panel



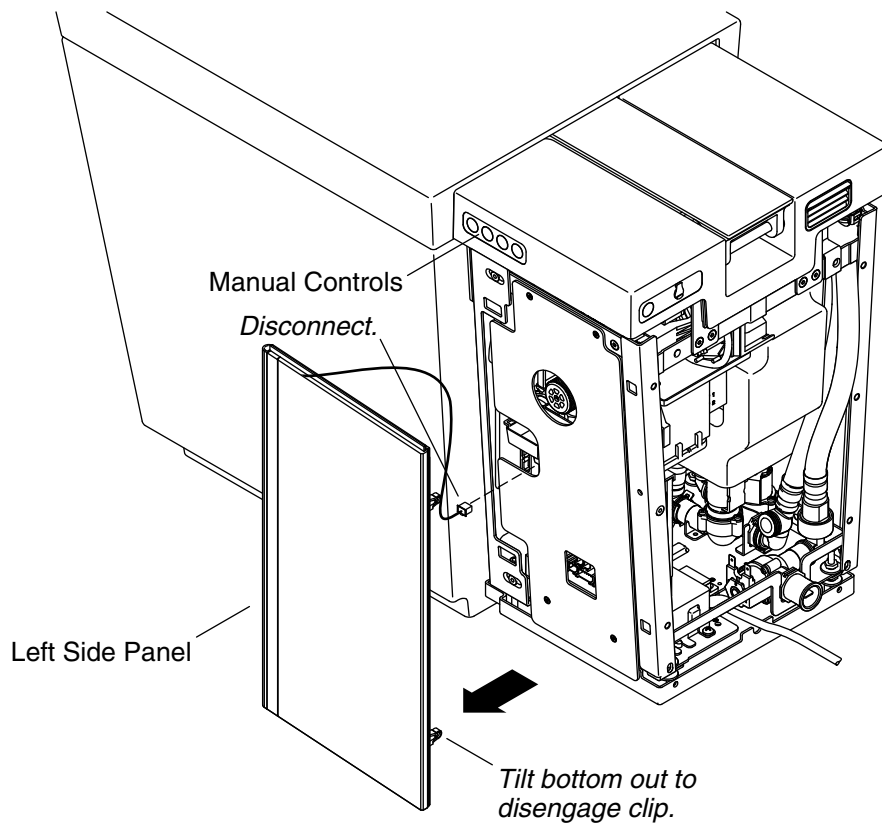
**WARNING:** Risk of electric shock. Disconnect power before servicing.

**NOTE:** Your model may appear different than the one shown. The instructions are the same for every model.

- Disconnect the power to the toilet.
- Remove the four screw caps.
- Remove the four screws.
- Tilt the back panel outward and disconnect the two wires.

**NOTE:** When you remove the back panel, two small gap covers under the water inlet and power cord will come off the back panel as it is lifted clear of the water inlet and power cord.

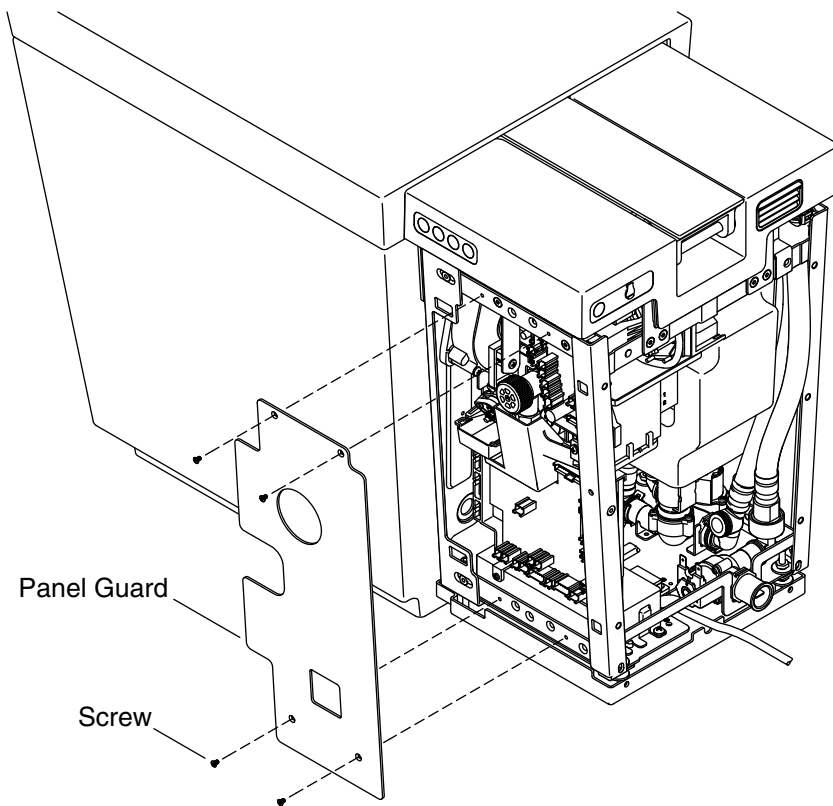
- Remove the back panel.



## 2. Remove the Side Panels

**NOTE:** Your model may appear different than the one shown. The instructions are the same for every model.

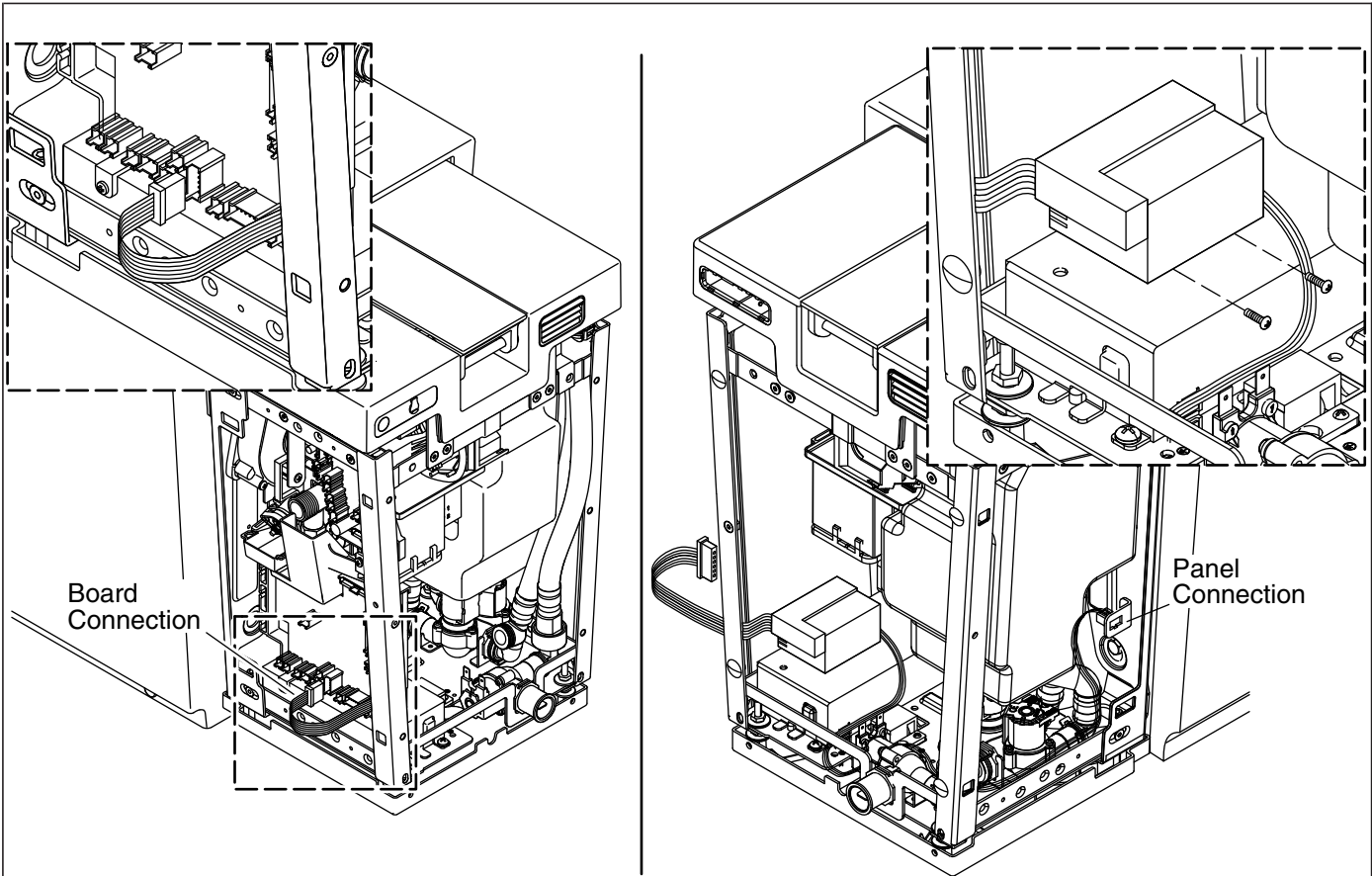
- Grasp the bottom edge of the panel and carefully pull outward until the bottom clips on each side come free.
- Carefully pull the clips on the top portion of the panel free.
- Disconnect the wire before moving the panel.
- Remove the panel.
- Repeat with the second panel.



### 3. Remove the Side Panel Cover

**NOTE:** Your model may appear different than the one shown. The instructions are the same for every model.

- Remove the four screws holding the left side panel guard in place and carefully set them aside.
- Remove the left side panel guard.
- Repeat the steps with the second panel guard.

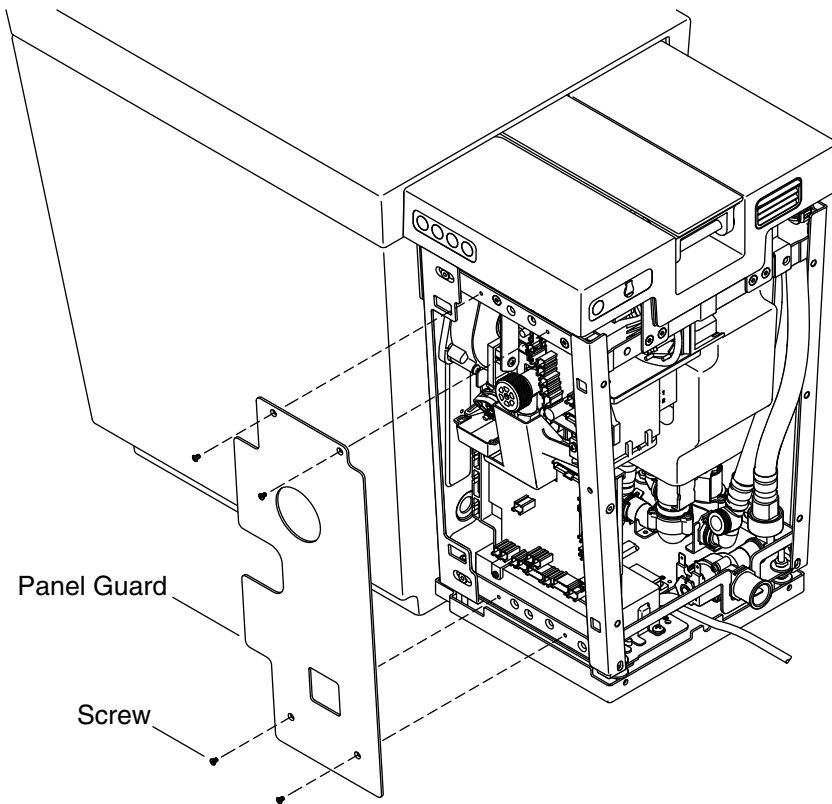


#### 4. Replace the Light Control

**NOTE:** Your model may appear different than the one shown. The instructions are the same for every model.

**IMPORTANT!** The light control is included with the side panel kit and should be replaced with the panels. Each control is calibrated for the side panels it is packed with.

- Disconnect the controller from the circuit board.
- Note the routing of the wires from the controller to the circuit board and each panel.
- Remove the wires so the light controller can be removed.
- Remove the two screws securing the light controller to the frame.
- Install the replacement light controller. Secure with the two screws.
- Route the wires.
- Connect the light controller to the circuit board.

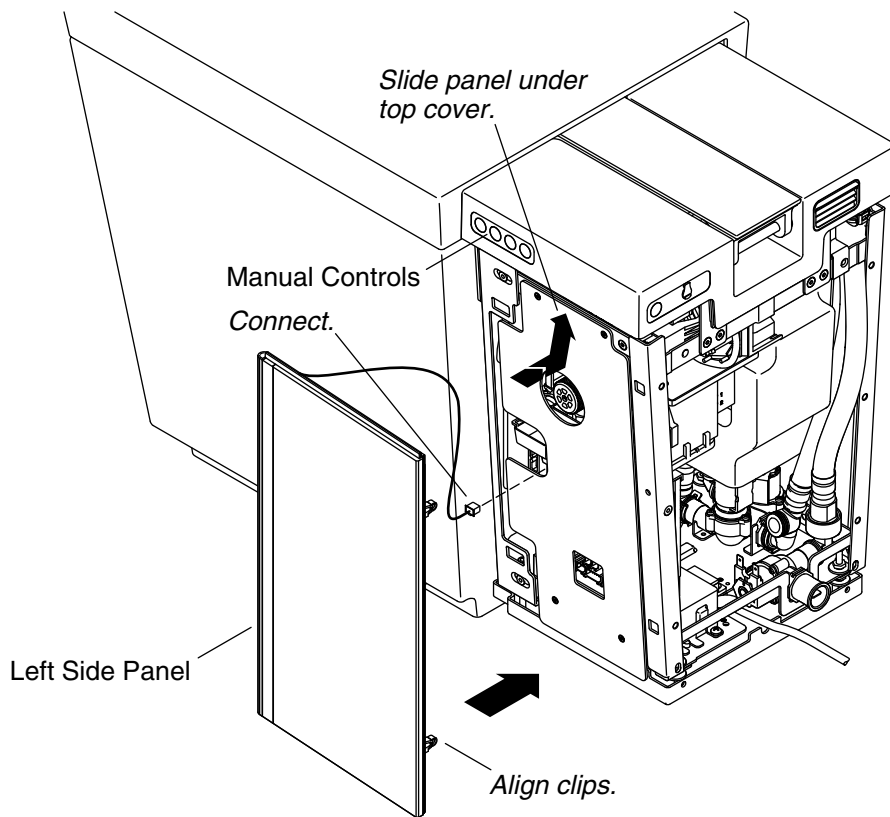


## 5. Replace the Side Panel Covers

**NOTE:** Your model may appear different than the one shown. The instructions are the same for every model.

**NOTE:** Make sure the wire connector for the side panel is not behind the guard as it is installed.

- Reinstall the left side panel guard.
- Secure the left side panel guard with four screws.
- Repeat the steps with the right panel guard.

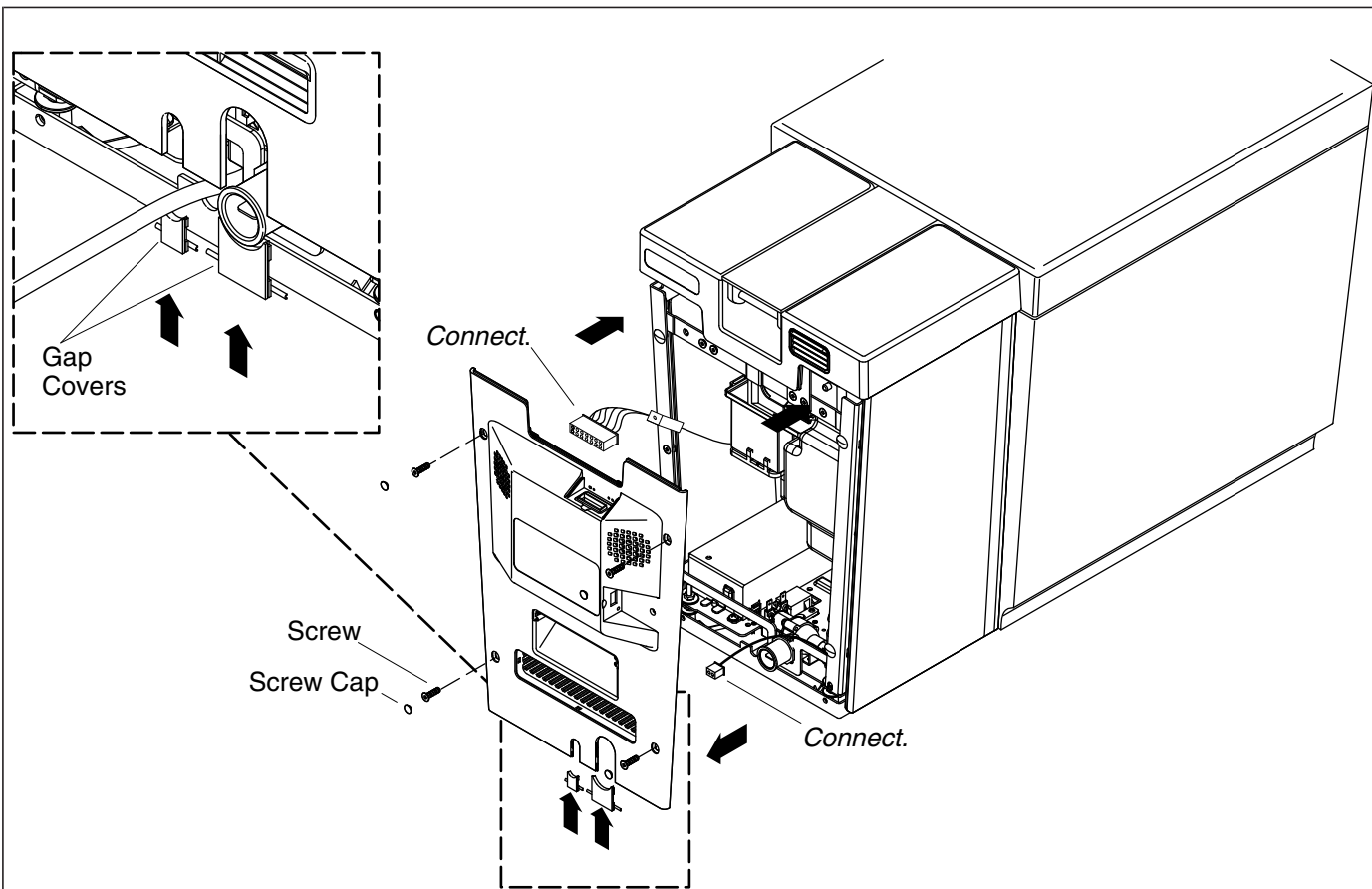


## 6. Replace the Side Panels

**NOTE:** Your model may appear different than the one shown. The instructions are the same for every model.

**NOTE:** Make sure the wire connector is not behind the guard as it is installed.

- Connect the side panel wire.
- Holding the panel at an angle with top close to the toilet, slide the top metal edge of the panel up into the bottom edge of the top cover of the toilet. Confirm the metal edge is inside the cover.
- Carefully push the top of the panel into place, making sure the clips are aligned with the corresponding holes.
- Carefully push the bottom of the panel into place, making sure the clips are aligned with the corresponding holes.
- Repeat the steps with the other panel.



## 7. Reinstall the Back Panel

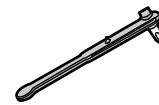
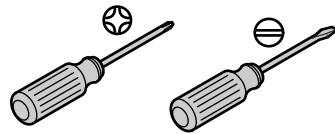
**NOTE:** Your model may appear different than the one shown. The instructions are the same for every model.

- Position the back panel over the water inlet and power cord.
- Connect the two wires.
- Tilt the back cover into place.
- Install the gap covers.
- Install the screws and screw caps.
- Reconnect the water supply hose if it was disconnected.
- Reconnect the power.
- Turn on the water supply.

# INSTRUCTIONS POUR LE KIT D'ENTRETIEN

## Entretien des panneaux latéraux

### Outils et matériaux



Tournevis coudé

### Avant de commencer



**AVERTISSEMENT: Risque de choc électrique.** Déconnecter l'alimentation électrique avant d'effectuer un entretien.



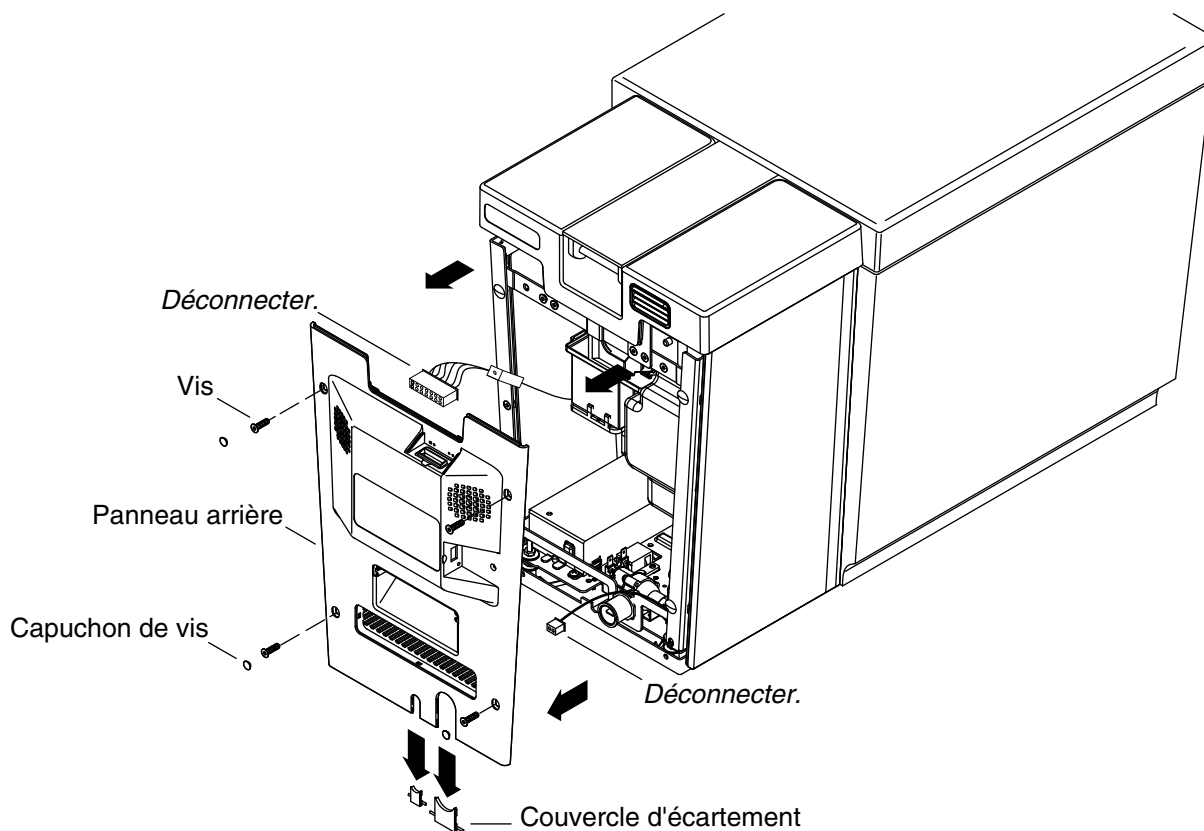
**AVERTISSEMENT: Risque d'électrocution.** Raccorder uniquement à un circuit dédié, mis à la terre de manière adéquate, protégé par un disjoncteur de fuite de terre (GFCI) ou un dispositif de protection à courant résiduel (RCD).



**ATTENTION: Risque de blessures.** Cette toilette pèse environ 100 lb (45 kg). Lever la toilette avec deux personnes, en suivant une méthode de levage appropriée.

**REMARQUE:** Ces étapes d'entretien peuvent être exécutées avec la toilette en place, mais il serait peut-être plus efficace de retirer la toilette pour faciliter l'accès. Consulter le document 1177960-X1 si la toilette est installée sur des blocs (standard) ou le document 177961-X1 si la toilette est installée sur la bride (installations canadiennes) pour les instructions de dépose et de réinstallation.

- Consulter les guides en ligne sur le site [kohler.com](http://kohler.com) pour obtenir des informations supplémentaires.



## 1. Retirer le panneau arrière



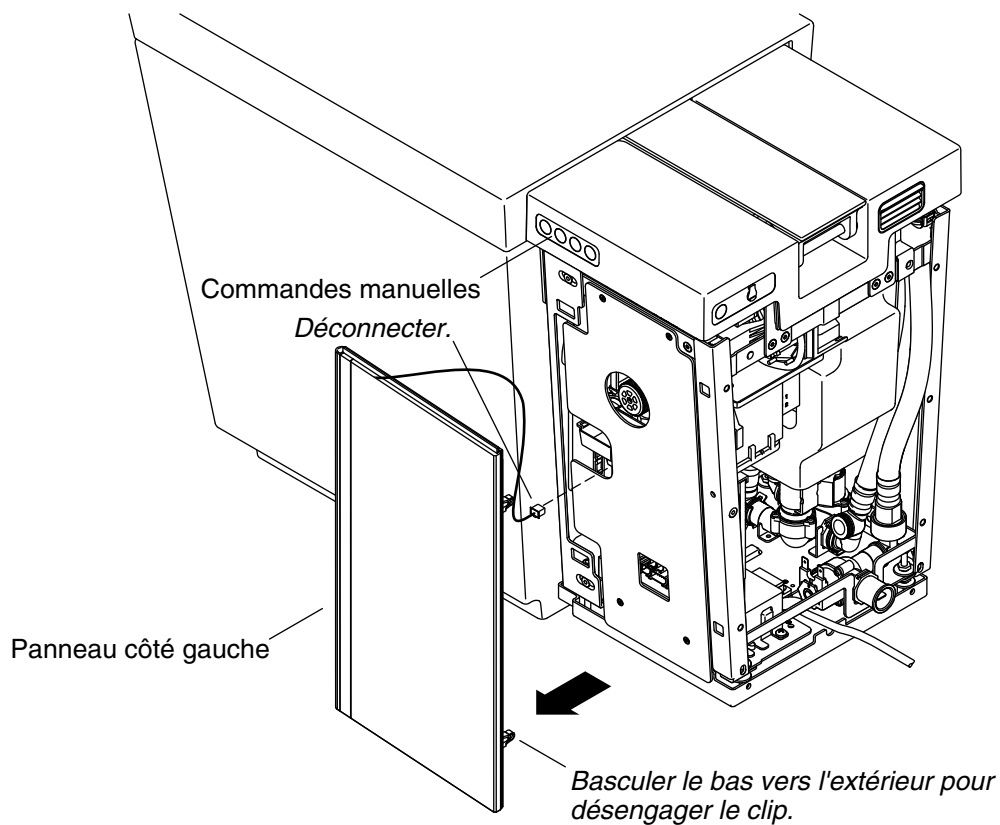
**AVERTISSEMENT: Risque de choc électrique.** Déconnecter l'alimentation électrique avant d'effectuer un entretien.

**REMARQUE:** Le modèle en question peut être différent de celui qui est illustré. Les instructions sont les mêmes pour tous les modèles.

- Déconnecter l'alimentation électrique de la toilette.
- Retirer les quatre chapeaux à vis.
- Retirer les quatre vis.
- Basculer le panneau arrière vers l'extérieur et déconnecter les deux fils.

**REMARQUE:** Lors du retrait du panneau arrière, deux petits couvercles d'écartement situés sous l'entrée d'eau et le cordon d'alimentation se détacheront du panneau arrière, alors que celui-ci est relevé pour être dégagé de l'entrée d'eau et du cordon d'alimentation.

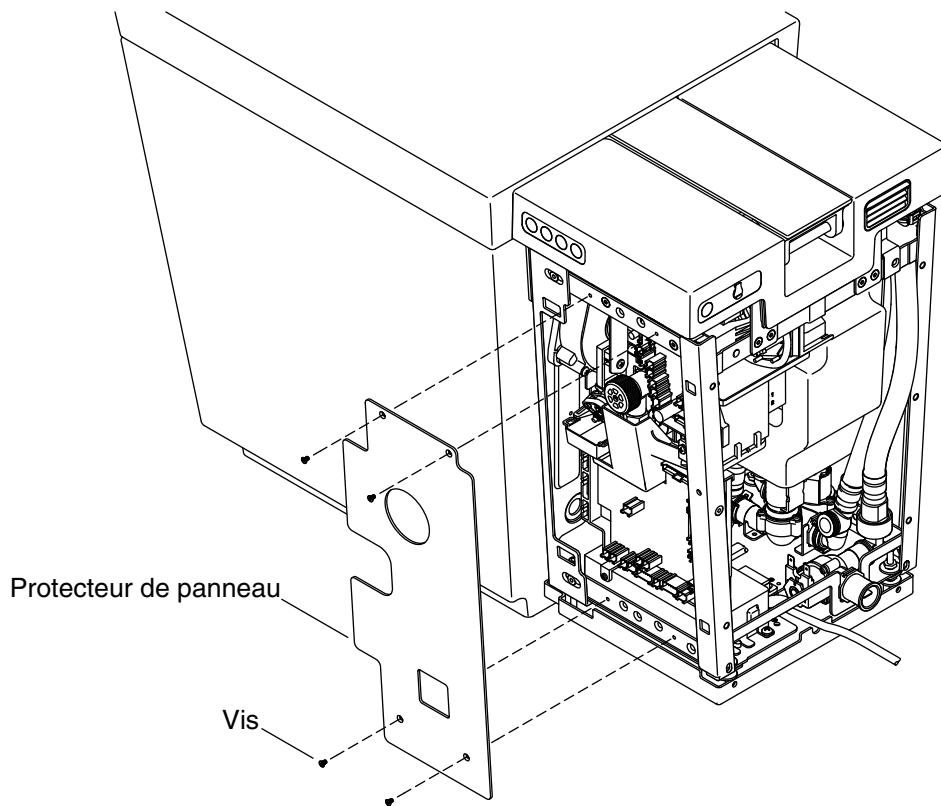
- Retirer le panneau arrière.



## 2. Retirer les panneaux latéraux

**REMARQUE:** Le modèle en question peut être différent de celui qui est illustré. Les instructions sont les mêmes pour tous les modèles.

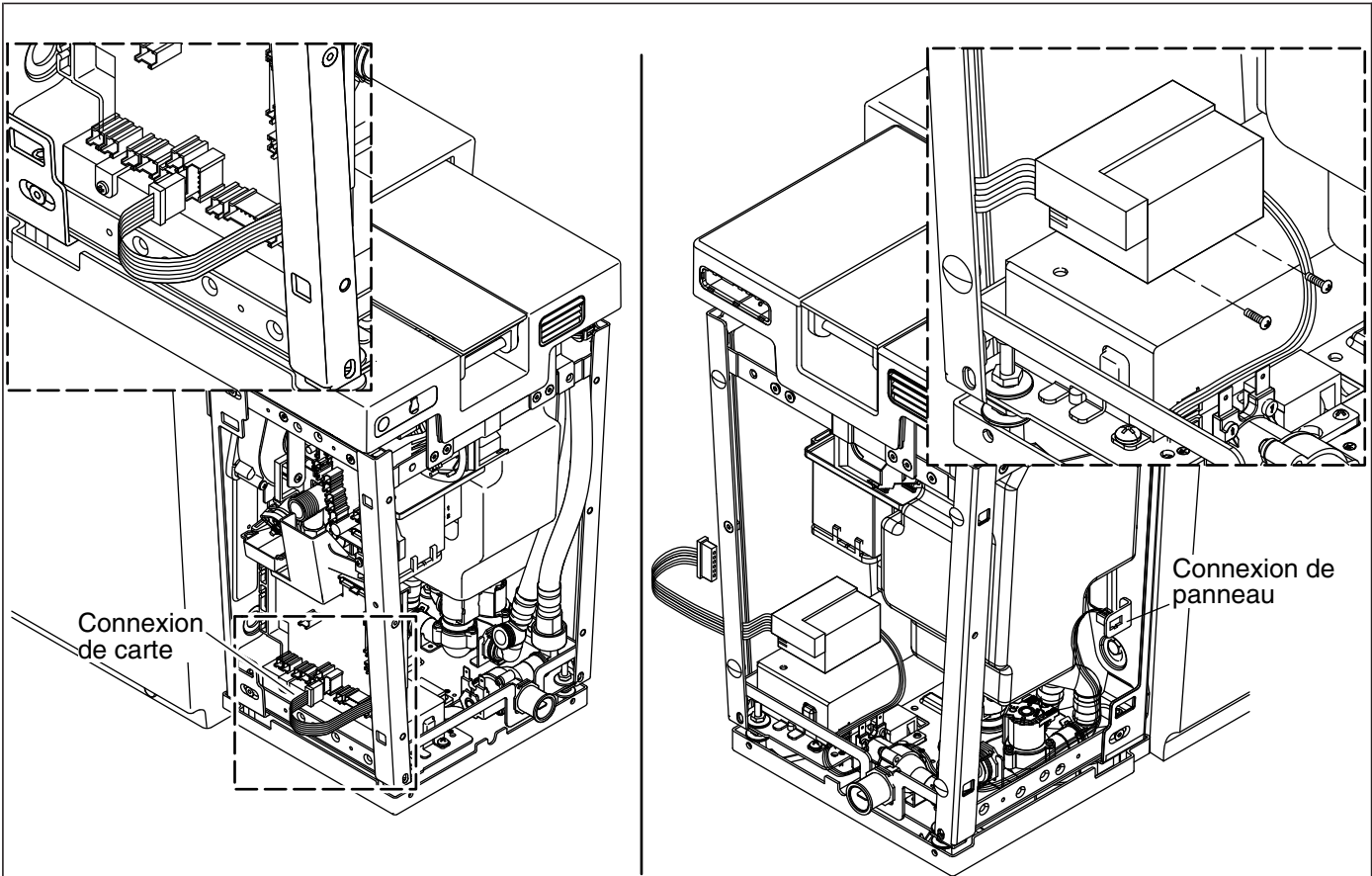
- Saisir le bord inférieur du panneau et tirer avec précaution vers l'extérieur jusqu'à ce les clips inférieurs de chaque côté soient libérés.
- Tirer avec précaution les clips sur la partie supérieure du panneau pour les libérer.
- Déconnecter le fil avant de déplacer le panneau.
- Déposer le panneau.
- Répéter cette procédure avec le deuxième panneau.



### 3. Retirer le couvercle du panneau latéral

**REMARQUE:** Le modèle en question peut être différent de celui qui est illustré. Les instructions sont les mêmes pour tous les modèles.

- Retirer les quatre vis qui retiennent le protecteur du panneau latéral en place et les mettre de côté avec précaution.
- Retirer le protecteur du panneau latéral gauche.
- Répéter les étapes avec le deuxième protecteur de panneau.

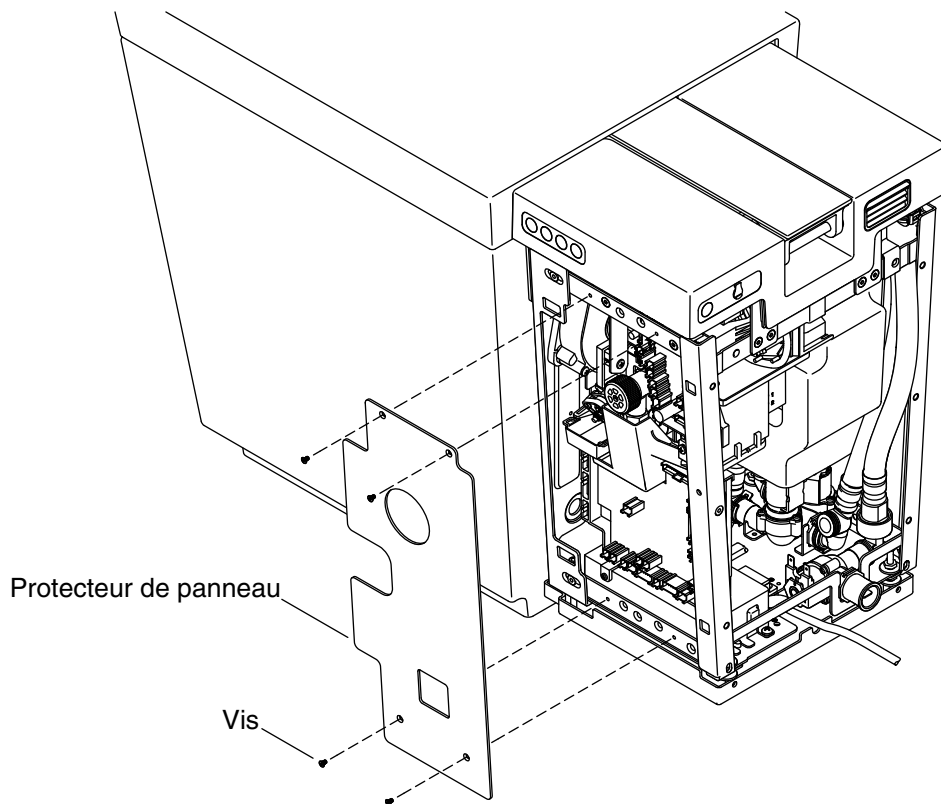


## 4. Remplacer la commande de lampes

**REMARQUE:** Le modèle en question peut être différent de celui qui est illustré. Les instructions sont les mêmes pour tous les modèles.

**IMPORTANT!** La commande de lampes est incluse avec le kit de panneau latéral et doit être remplacée avec les panneaux. Chaque commande est étalonnée pour les panneaux latéraux avec laquelle elle est emballée.

- Déconnecter le contrôleur de la carte de circuits imprimés.
- Noter l'acheminement des fils entre le contrôleur et la carte de circuits imprimés ainsi que chacun des panneaux.
- Retirer les fils de manière à pouvoir déposer le contrôleur de lampes.
- Retirer les deux vis qui fixent le contrôleur de lampes au cadre.
- Installer le contrôleur de lampes de rechange. Sécuriser avec les deux vis.
- Acheminer les fils.
- Connecter le contrôleur de lampes à la carte de circuits imprimés.

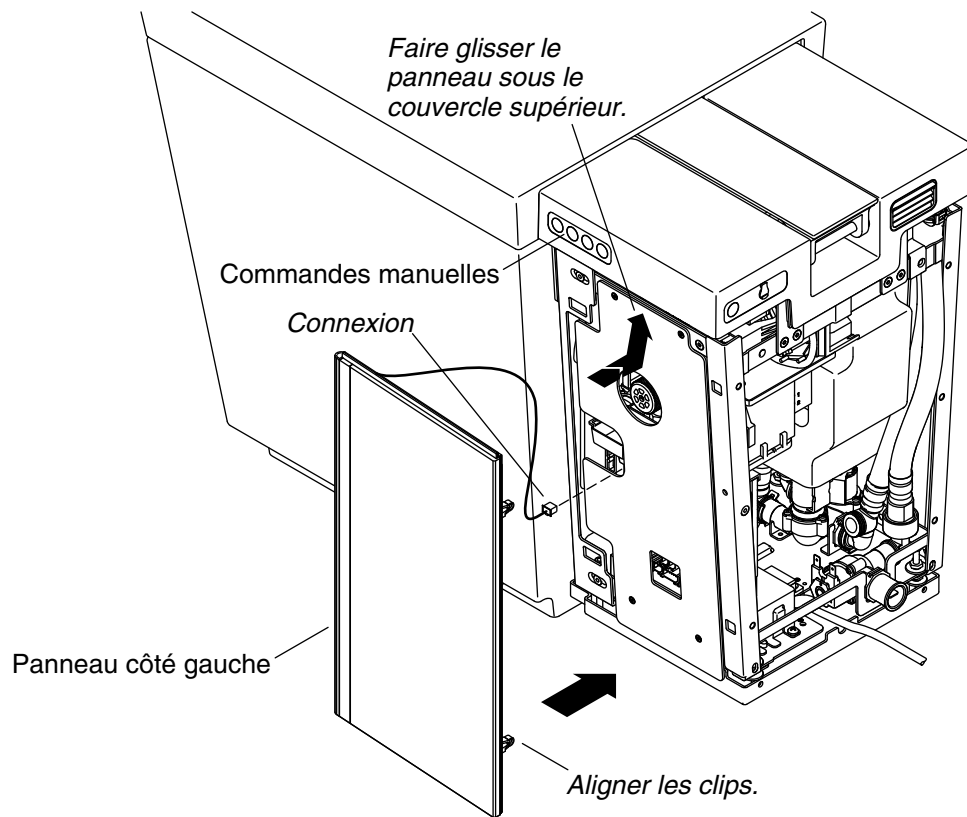


## 5. Remettre les couvercles du panneau latéral en place

**REMARQUE:** Le modèle en question peut être différent de celui qui est illustré. Les instructions sont les mêmes pour tous les modèles.

**REMARQUE:** S'assurer que le connecteur de fils pour le panneau latéral ne se trouve pas à l'arrière du protecteur au cours de son installation.

- Réinstaller le protecteur du panneau latéral gauche.
- Sécuriser le protecteur du panneau gauche avec les quatre vis.
- Répéter les étapes avec le protecteur de panneau droit.

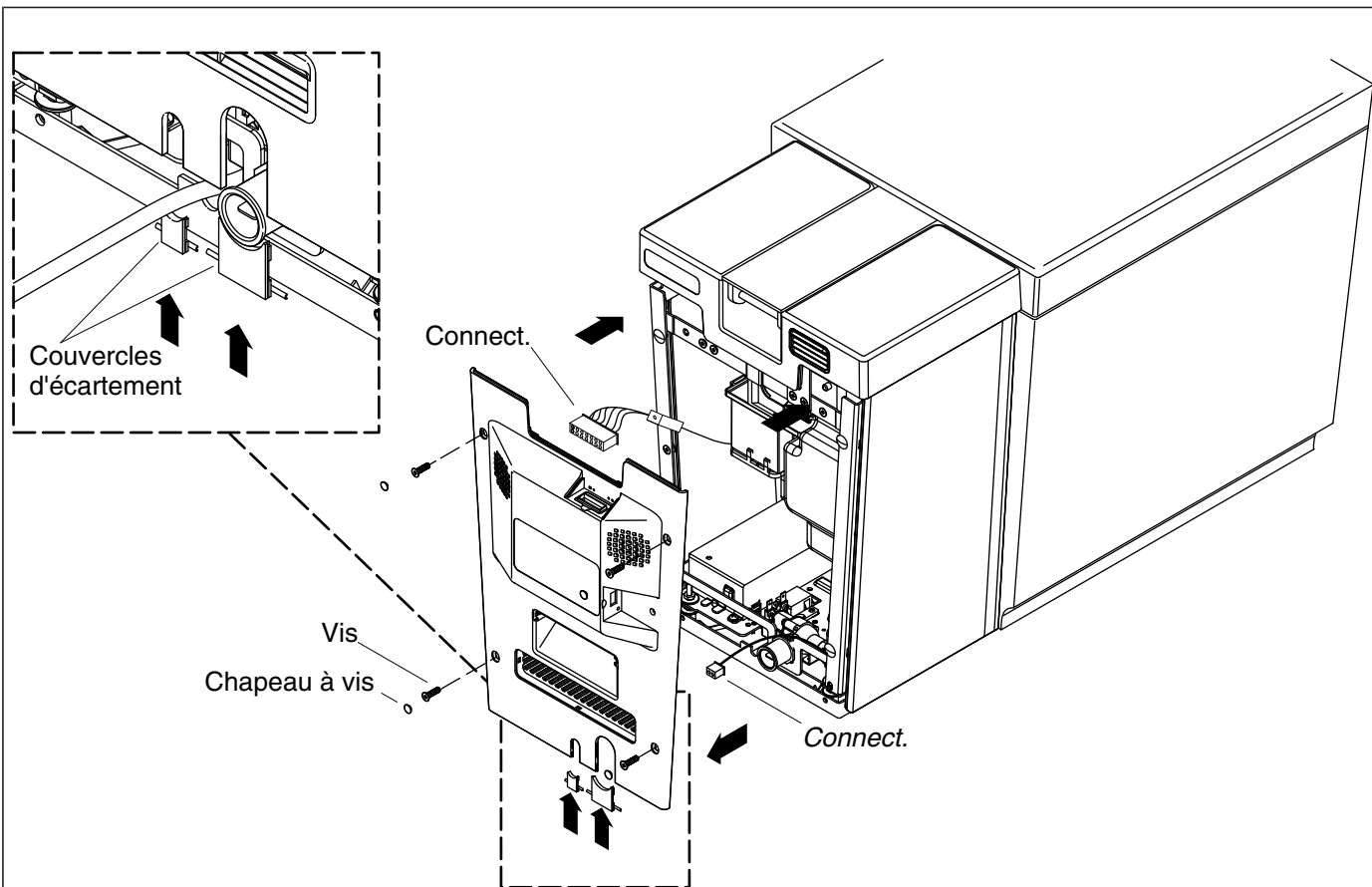


## 6. Remettre les panneaux latéraux en place

**REMARQUE:** Le modèle en question peut être différent de celui qui est illustré. Les instructions sont les mêmes pour tous les modèles.

**REMARQUE:** S'assurer que le connecteur de fils ne se trouve pas à l'arrière du protecteur au cours de son installation.

- Connecter le fil du panneau latéral.
- Tenir le panneau à un angle avec le dessus proche de la toilette, puis faire glisser le bord métallique supérieur du panneau vers le haut, dans le bord inférieur du couvercle supérieur de la toilette. Confirmer que le bord métallique se trouve à l'intérieur du couvercle.
- Pousser avec précaution sur le dessus du panneau pour le mettre en place, en s'assurant que les clips sont alignés avec les trous correspondants.
- Pousser avec précaution sur le bas du panneau pour le mettre en place, en s'assurant que les clips sont alignés avec les trous correspondants.
- Répéter les étapes avec l'autre panneau.



## 7. Réinstaller le panneau arrière

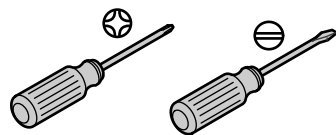
**REMARQUE:** Le modèle en question peut être différent de celui qui est illustré. Les instructions sont les mêmes pour tous les modèles.

- Positionner le panneau arrière par-dessus l'entrée d'eau et le cordon d'alimentation.
- Connecter les deux fils.
- Basculer le couvercle arrière pour le mettre en place.
- Installer les couvercles d'écartement.
- Installer les vis et les chapeaux à vis.
- Reconnecter le tuyau d'alimentation en eau si celui-ci a été déconnecté.
- Reconnecter l'alimentation électrique.
- Ouvrir l'alimentation en eau.

# INSTRUCCIONES DEL KIT DE SERVICIO

## Dé servicio a los paneles laterales

### Herramientas y materiales



Destornillador descentrado

### Antes de comenzar



**ADVERTENCIA: Riesgo de sacudida eléctrica.** Desconecte el suministro eléctrico antes de dar servicio.



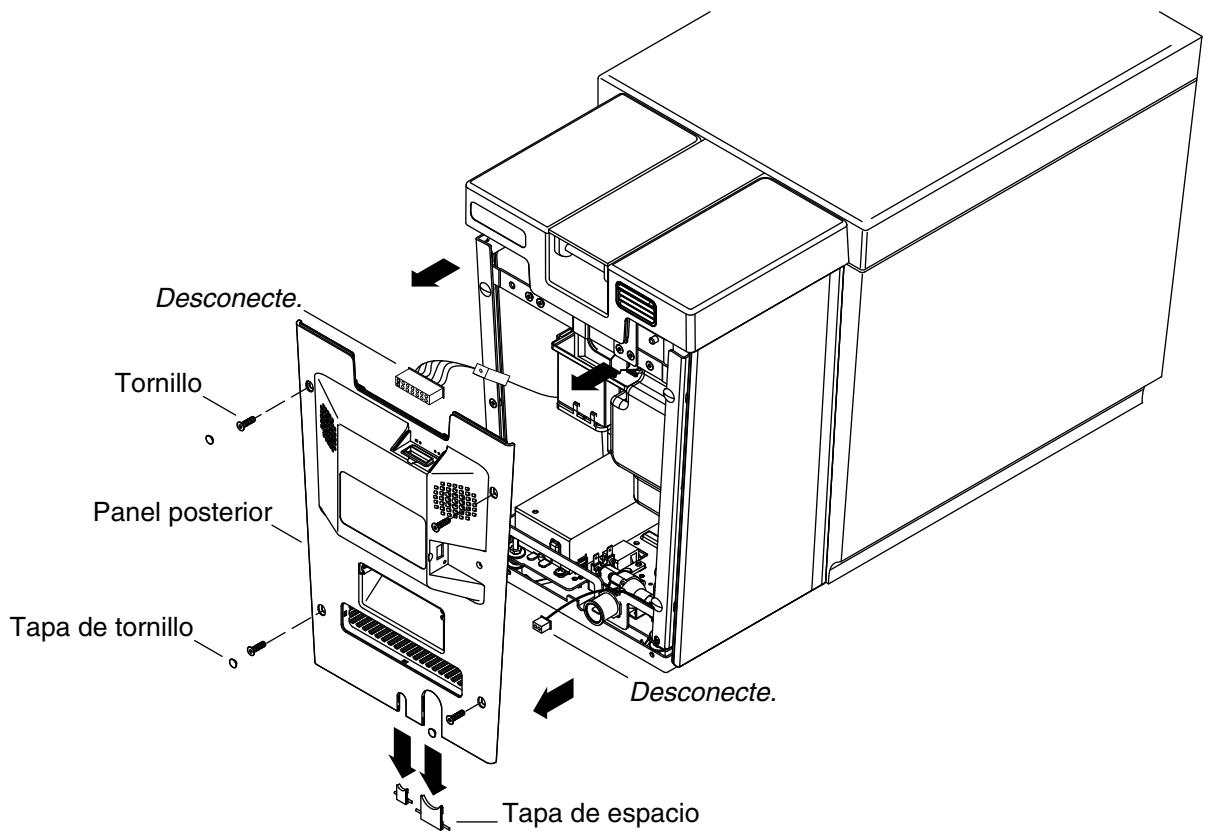
**ADVERTENCIA: Riesgo de descarga eléctrica.** Conecte sólo a un circuito dedicado y conectado correctamente a tierra, protegido con un interruptor de circuito con pérdida a tierra (GFCI) o dispositivo de corriente residual (RCD).



**PRECAUCIÓN: Riesgo de lesiones personales.** Este inodoro pesa aproximadamente 100 lbs (45 kg). Levante el inodoro con dos personas, que empleen la técnica adecuada para levantar.

**NOTA:** Estos pasos de servicio se pueden realizar con el inodoro en su lugar, pero puede ser más eficaz retirar el inodoro para facilidad de acceso. Para obtener las instrucciones de retirar y volver a instalar, consulte 1177960-X1 si el inodoro está instalado en bloques (estándar) o 1177961-X1 si el inodoro está instalado en brida (instalaciones en Canadá).

□ Consulte la guía del usuario en línea en [kohler.com](http://kohler.com) para más información.



## 1. Retire el panel posterior



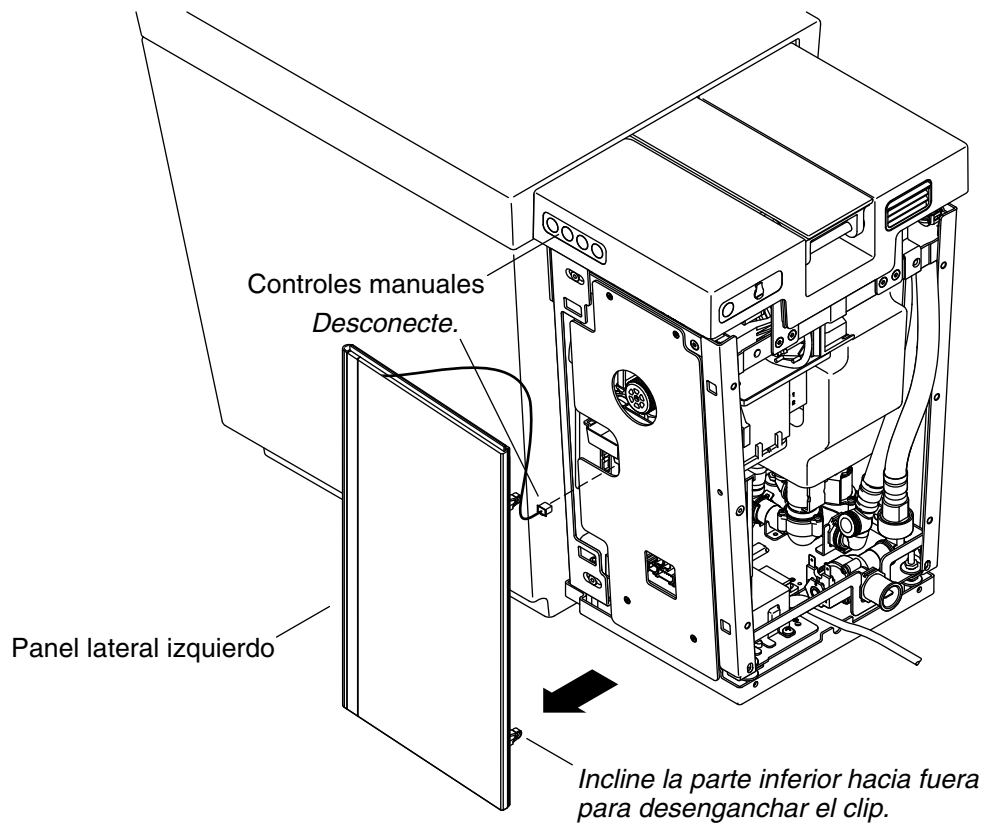
**ADVERTENCIA: Riesgo de sacudida eléctrica.** Desconecte el suministro eléctrico antes de dar servicio.

**NOTA:** Su modelo puede ser diferente del ilustrado. Las instrucciones son las mismas para todos los modelos.

- Desconecte el suministro eléctrico al inodoro.
- Retire las cuatro tapas de tornillo.
- Retire los cuatro tornillos.
- Incline el panel posterior hacia fuera y desconecte los dos cables.

**NOTA:** Al retirar el panel posterior, dos tapas de espacio pequeñas ubicadas debajo de la entrada de agua y del cable de alimentación eléctrica se saldrán del panel posterior al ir inclinándolo más allá de la entrada de agua y el cable de alimentación eléctrica.

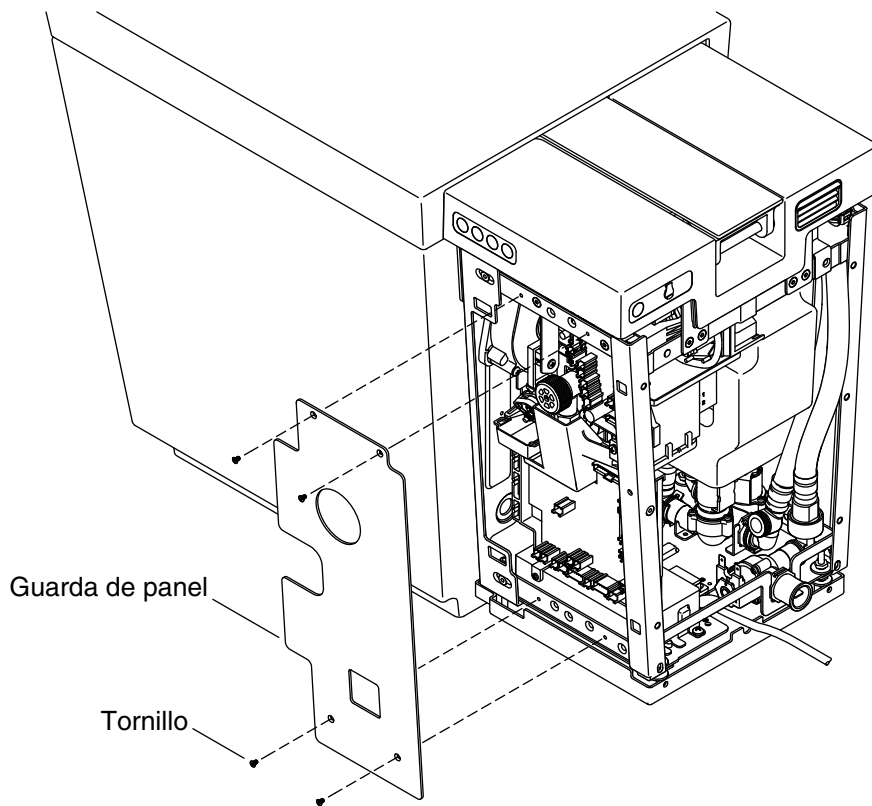
- Retire el panel posterior.



## 2. Retire los paneles laterales

**NOTA:** Su modelo puede ser diferente del ilustrado. Las instrucciones son las mismas para todos los modelos.

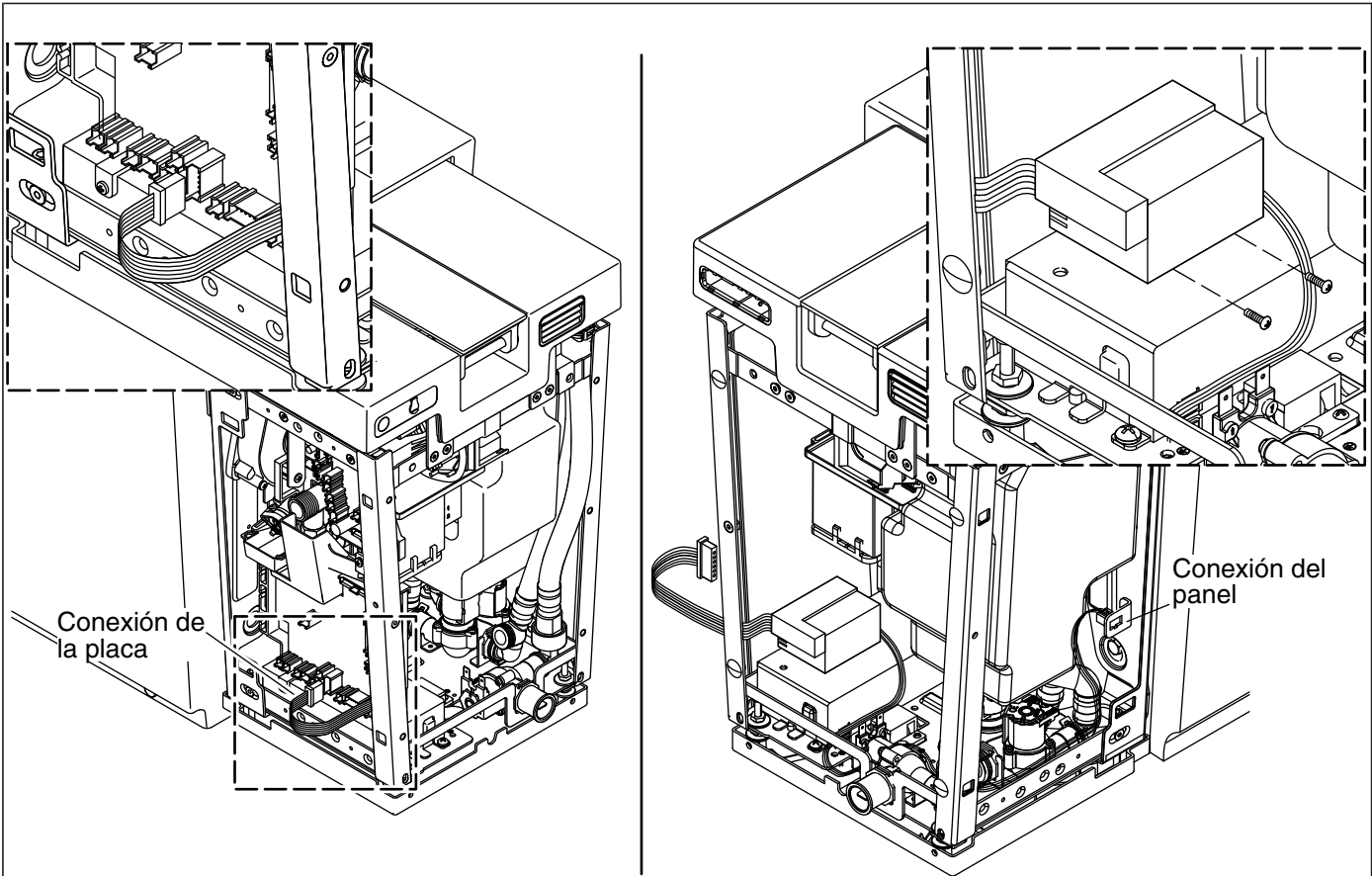
- Tome el filo inferior del panel y con cuidado jale hacia fuera hasta que se liberen los clips inferiores de cada lado.
- Con cuidado jale hasta liberar los clips de la porción superior del panel.
- Desconecte el cable antes de mover el panel.
- Retire el panel.
- Repita el procedimiento con el segundo panel.



### 3. Retire la tapa del panel lateral

**NOTA:** Su modelo puede ser diferente del ilustrado. Las instrucciones son las mismas para todos los modelos.

- Retire los cuatro tornillos que sostienen la guarda de panel del lado izquierdo en su lugar y con cuidado colóquelos a un lado.
- Retire la guarda del panel lateral izquierdo.
- Repita los pasos con la otra guarda de panel.

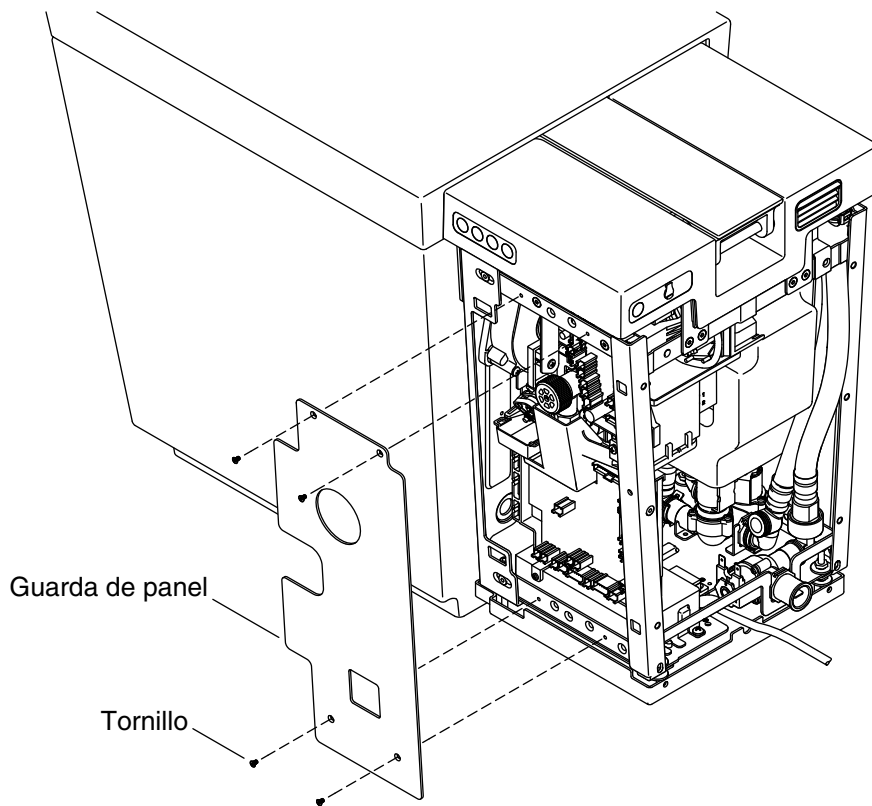


#### 4. Reemplace el control de la luz

**NOTA:** Su modelo puede ser diferente del ilustrado. Las instrucciones son las mismas para todos los modelos.

**¡IMPORTANTE!** El control de la luz se incluye con el kit del panel lateral y se debe reemplazar con los paneles. Cada control está calibrado para los paneles laterales que se incluyen en el paquete.

- Desconecte el controlador de la placa de circuitos.
- Fíjese en el tendido de los cables desde el controlador a la placa de circuitos y a cada panel.
- Retire los cables para poder retirar el controlador de la luz.
- Retire los dos tornillos que fijan el controlador de la luz a la estructura.
- Instale el controlador de la luz de repuesto. Fije con los dos tornillos.
- Tienda los cables.
- Conecte el controlador de la luz a la placa de circuitos.

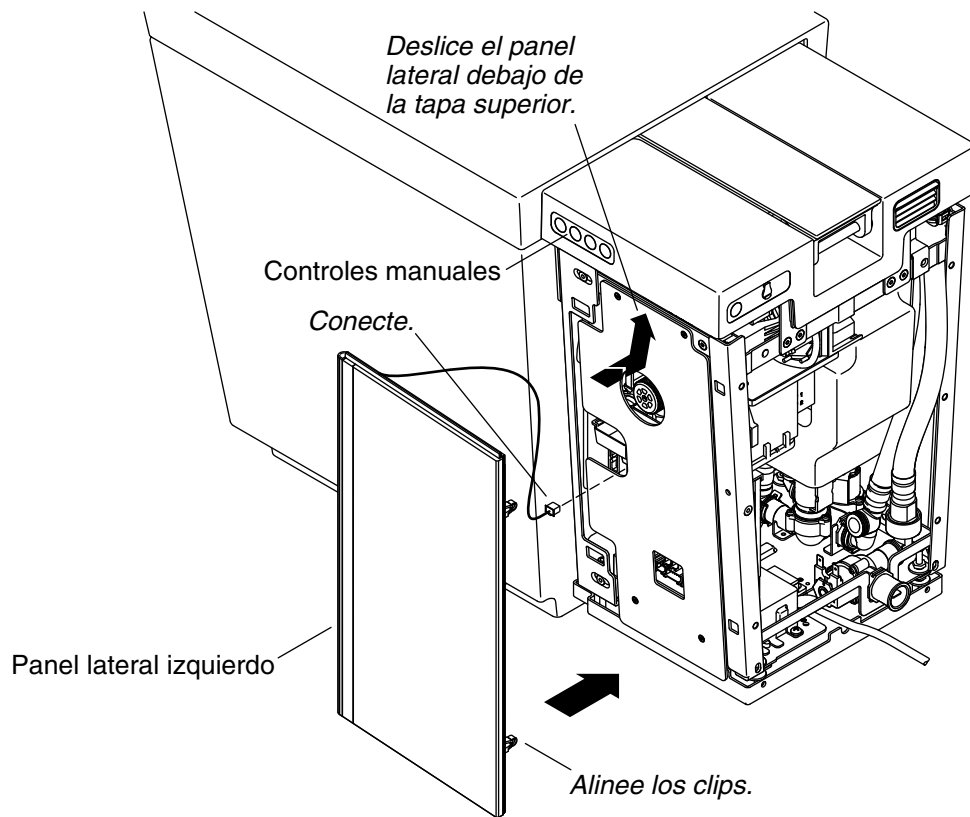


## 5. Reemplace las tapas de los paneles laterales

**NOTA:** Su modelo puede ser diferente del ilustrado. Las instrucciones son las mismas para todos los modelos.

**NOTA:** Asegúrese de que el conector de cable del panel lateral no quede detrás de la guarda al instalar.

- Vuelva a instalar la guarda del panel lateral izquierdo.
- Fije la guarda del panel lateral izquierdo con cuatro tornillos.
- Repita los pasos con la guarda del panel derecho.

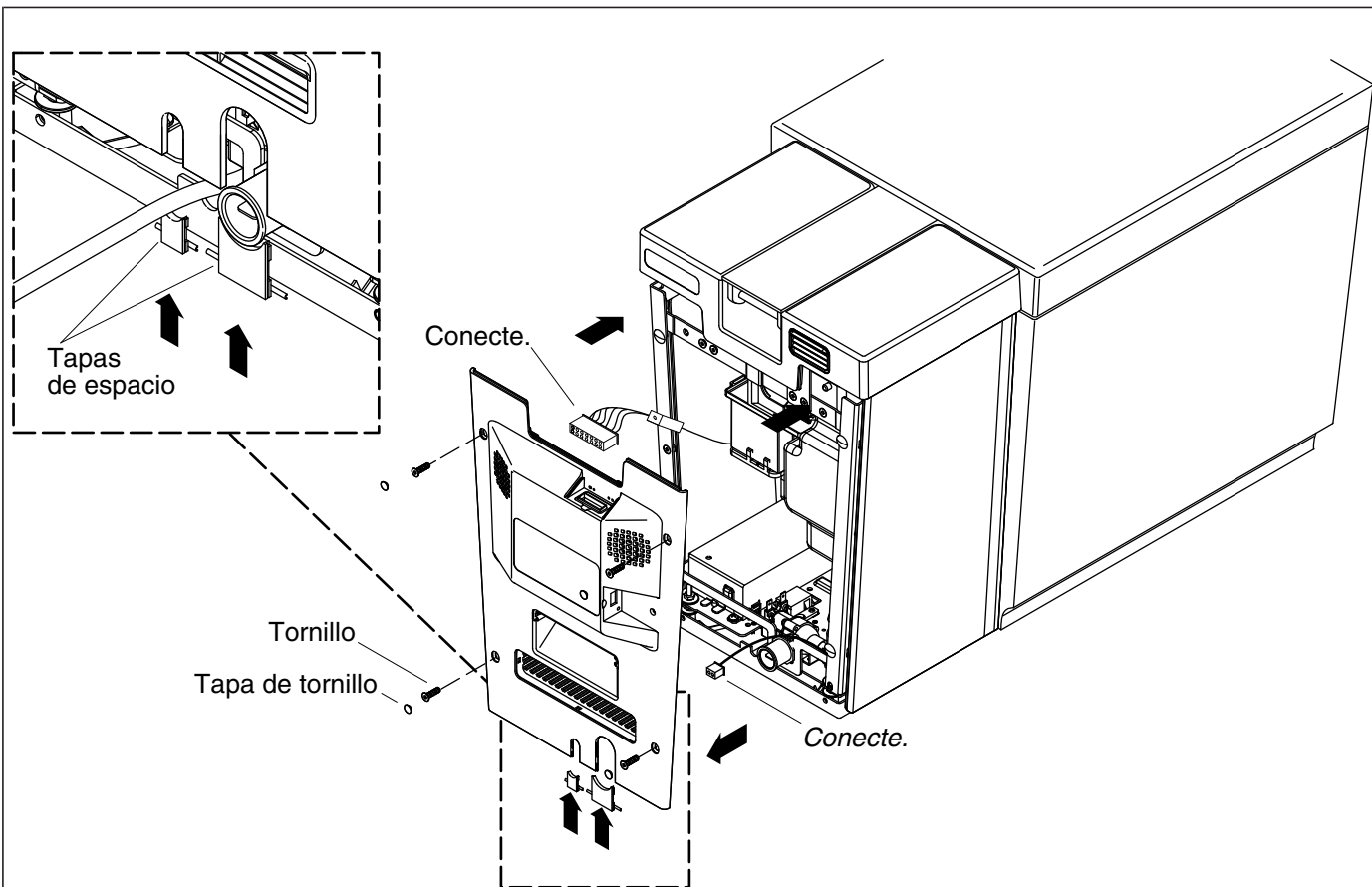


## 6. Reemplace los paneles laterales

**NOTA:** Su modelo puede ser diferente del ilustrado. Las instrucciones son las mismas para todos los modelos.

**NOTA:** Asegúrese de que el conector de cable no quede detrás de la guarda al instalar.

- Conecte el cable del panel lateral.
- Sostenga el panel en ángulo con la parte superior cerca del inodoro, deslice el filo de metal superior del panel dentro del filo inferior de la tapa superior del inodoro. Verifique que el filo de metal quede dentro de la tapa.
- Con cuidado empuje la parte superior del panel en su lugar, asegurándose de que los clips estén alineados con los orificios correspondientes.
- Con cuidado empuje la parte inferior del panel en su lugar, asegurándose de que los clips estén alineados con los orificios correspondientes.
- Repita los pasos con otro panel.



## 7. Vuelva a instalar el panel posterior

**NOTA:** Su modelo puede ser diferente del ilustrado. Las instrucciones son las mismas para todos los modelos.

- Coloque el panel posterior sobre la entrada de agua y el cable de alimentación eléctrica.
- Conecte los dos cables.
- Incline la tapa posterior en su lugar.
- Instale las tapas de espacio.
- Instale los tornillos y las tapas de tornillo.
- Vuelva a conectar la manguera de suministro de agua, si se desconectó.
- Vuelva a conectar el suministro eléctrico.
- Abra el suministro de agua.





USA/Canada: 1-800-4KOHLER

México: 001-800-456-4537

[kohler.com](http://kohler.com)

THE BOLD LOOK  
OF **KOHLER**®

©2013 Kohler Co.

1214180-9-A