

8524T
349T, 421T, 974T, 20214T, EX27055T

ราวเลื่อน
ฝาครอบราวเลื่อน

ก่อนเริ่มการติดตั้ง

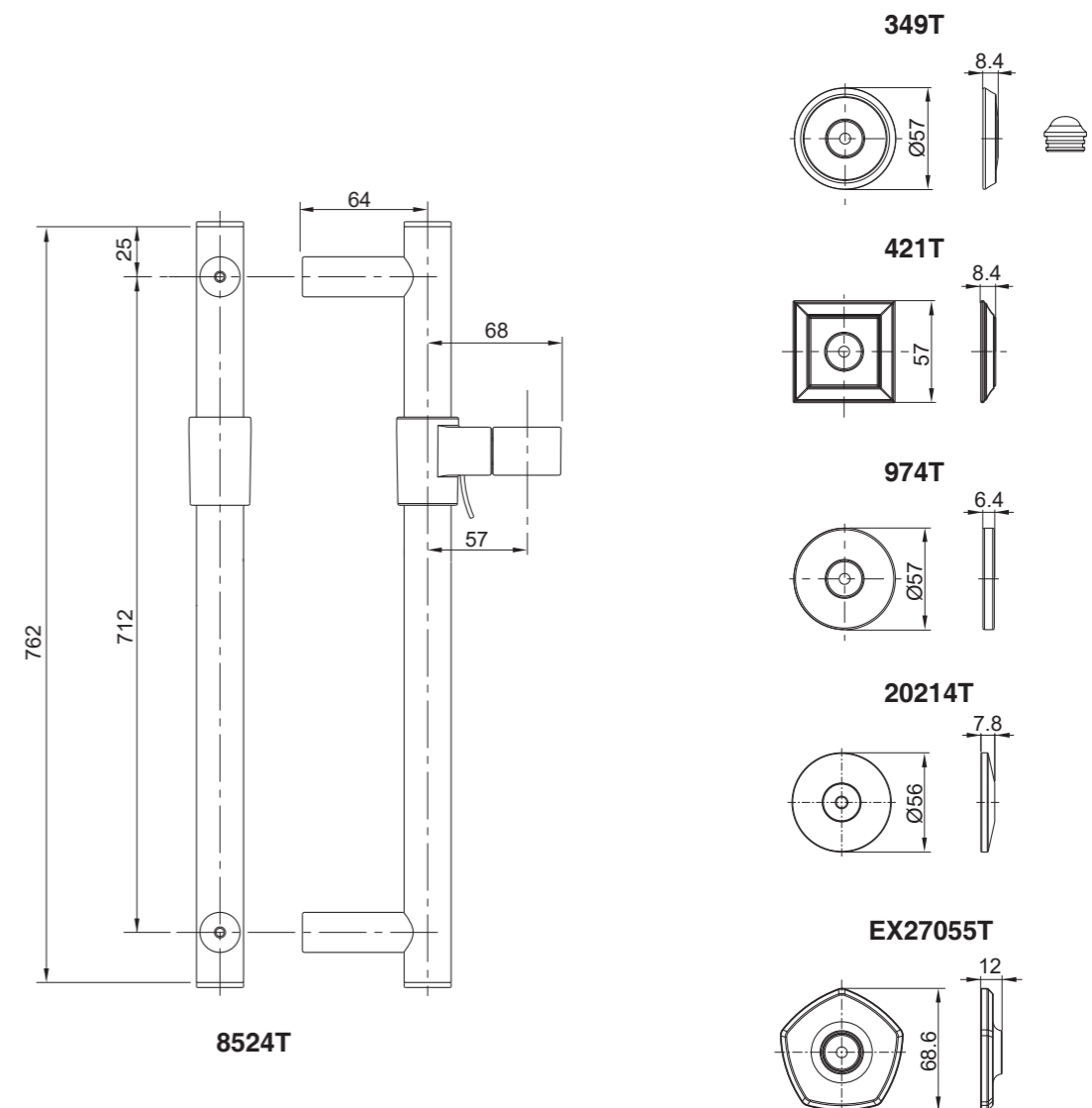
ข้อมูลในคู่มือเล่มนี้มาจากข้อมูลผลิตภัณฑ์ล่าสุดที่มีอยู่ในช่วงระยะเวลาการจัดพิมพ์ บริษัท ขอสงวนสิทธิ์ในการเปลี่ยนแปลงข้อมูลผลิตภัณฑ์
 บรรทัดที่มีอยู่โดยมีต้องแจ้งให้ทราบล่วงหน้า

คู่มือนี้มีข้อมูลสำคัญ โปรดมอบเอกสารให้กับเจ้าของผลิตภัณฑ์

ข้อสังเกต:

ราวเลื่อน 8524T ใช้คู่กับฝาครอบราวเลื่อน 349T, 421T, 974T, 20214T หรือ EX27055T

ระยะการติดตั้ง



การติดตั้ง

กำหนดตำแหน่งที่เหมาะสมในการเจาะสองรูบนผนังสำเร็จรูป โดยอ้างอิงจากระยะการติดตั้งและเส้นผ่านศูนย์กลางของพุก(1) ระยะห่างคือ 712 มม. สวมพุกเข้าไปในรูเจาะ

ลูกค้าสามารถเลือกติดตั้งฝาครอบราวเลื่อน(2): 349T, 421T, 974T, 20214T หรือ EX27055T

ใช้แหวนรองหรือยาแนวอุดรอยรั่วที่ร่องด้านหลังของฝาครอบราวเลื่อน จัดวางฝาครอบราวเลื่อนและเส้า(3) เหนือรูยึด ยึดฝาครอบราวเลื่อนและเส้าเข้ากับผนังด้วยสกรู(4) ขึ้นสกรูอย่างหลวม

จับวางราวเลื่อนให้ตรงกับกับเส้า ปรับมุมตำแหน่งของเส้าจนกว่าส่วนที่เว้าโค้งจะเข้ากับส่วนเว้าส่วนโค้งของราวเลื่อน นำราวเลื่อนออกแล้วขันสกรูเพื่อยึดเส้าให้แน่น

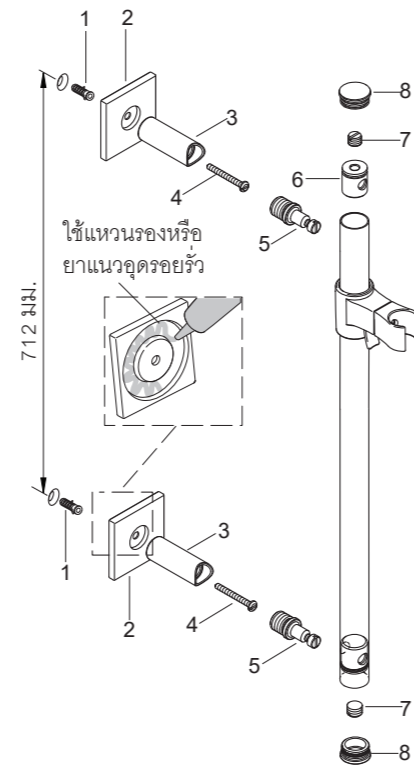
ขันหมุดยึด(5) เข้ากับเส้าด้วยไขควงปากแบน

จัดเรียงรูของชุดลิ้นคแต่ละตัว(6) ให้ตรงกับรูของราวเลื่อน หากจำเป็นให้ใช้ไขควงเพื่อปรับตำแหน่งของชุดลิ้นค

จัดตำแหน่งหมุดยึดให้ตรงกับรูในราวเลื่อนและลิ้นคราวสไลด์ สวมหมุดยึดผ่านราวเลื่อนและชุดลิ้นค

ยึดราวเลื่อนให้แน่นโดยขันสลักเกลียว(7) ลงในชุดลิ้นค

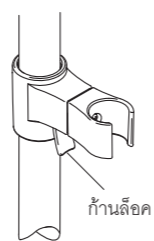
ปิดฝาครอบ(8) ที่ด้านปลายทั้งสองด้านของราวเลื่อน



ทดสอบการติดตั้ง

ให้แน่ใจว่า นอตข้อต่อทุกตัวขันแน่นแล้ว

ความสูงของที่ยึดฝักบัวสามารถปรับได้ด้วยการกดปุ่มก้านลิ้นค และเลื่อนขึ้นและลง



การดูแลรักษาและทำความสะอาด

สำหรับทุกพื้นผิว: ทำความสะอาดด้วยน้ำสบู่อ่อนๆ ล้างทำความสะอาด และเช็ดให้แห้งด้วยผ้านุ่ม ผลิตภัณฑ์ทำความสะอาดอาจมีส่วนผสมของสารเคมี เช่น แอมโมเนีย, คลอไรด์, ผลิตภัณฑ์ทำความสะอาดห้องน้ำ เป็นต้น ซึ่งอาจเกิดความเสียหายกับพื้นผิว ผลิตภัณฑ์ได้ จึงไม่แนะนำให้ใช้ในการทำความสะอาด

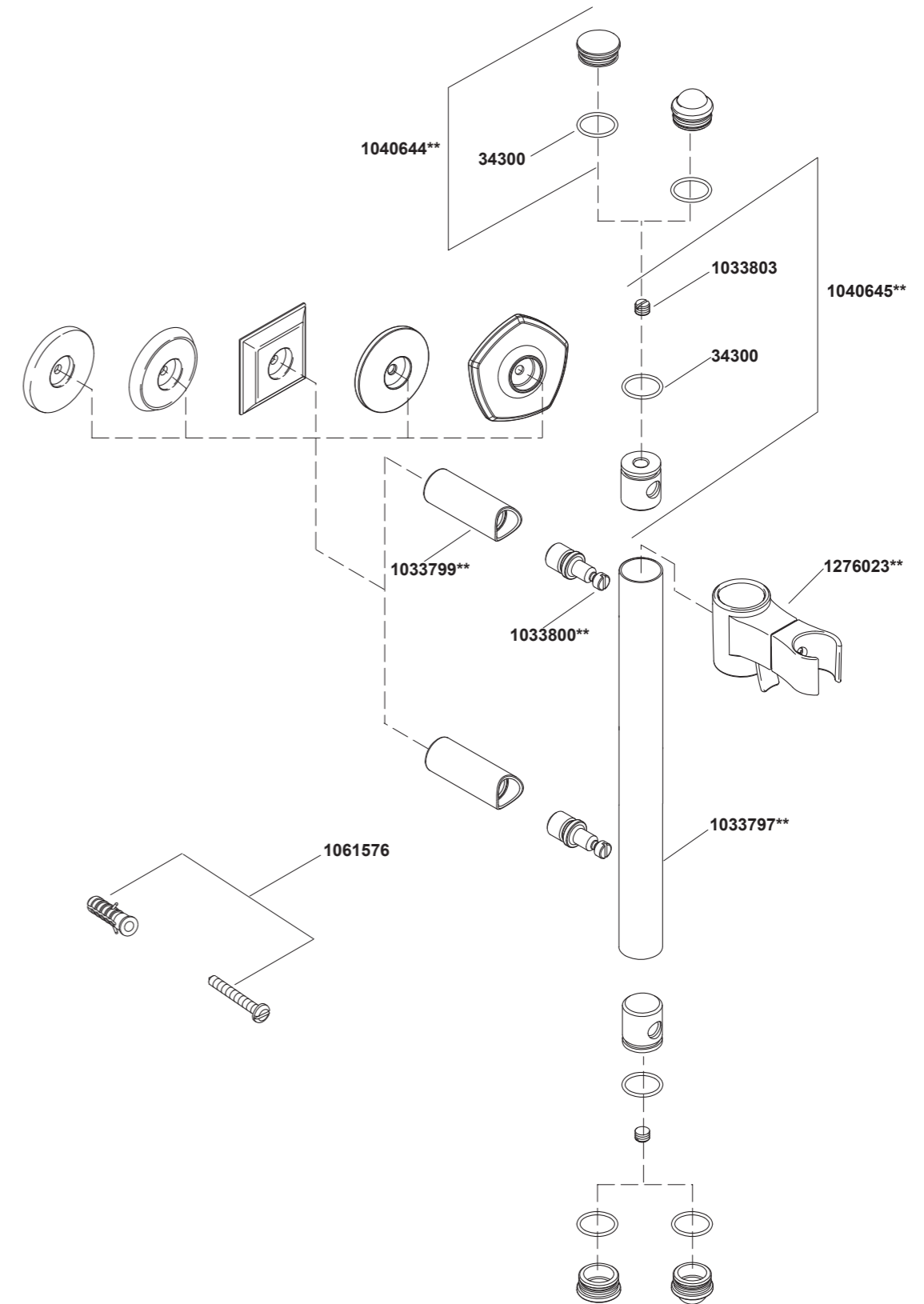
ห้ามใช้ผลิตภัณฑ์ทำความสะอาดที่มีฤทธิ์กัดกร่อน

KOHLER®

อุปกรณ์ประกอบและอะไหล่

8524T
349T, 421T, 974T, 20214T, EX27055T

ราวเลื่อน
ฝาครอบราวเลื่อน



**ระบุรหัสวัสดุเคลือบผิว / สีในการสั่งซื้อผลิตภัณฑ์

หมายเหตุ: ระบุ SP เพิ่มในรหัส SPxxxxxx** เมื่อสั่งซื้อผลิตภัณฑ์ในประเทศกลุ่มเอเชียแปซิฟิก (ยกเว้นประเทศจีน)