

Installation Instructions

Vanity

Record your model number:

Noter le numéro de modèle:

Anote su número de modelo: _____

Français, page 14

Español, página 26

KOHLER®

Thank You for Choosing KOHLER

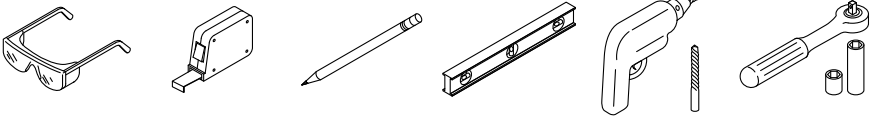
Need help? Contact our Customer Care Center.

- USA/Canada: 1-800-4KOHLER (1-800-456-4537) Mexico: 001-800-456-4537
- Service parts: [kohler.com/serviceparts](https://www.kohler.com/serviceparts)
- Care and cleaning: [kohler.com/clean](https://www.kohler.com/clean)
- Patents: [kohlercompany.com/patents](https://www.kohlercompany.com/patents)

Warranty

This product is covered under the **KOHLER® One-Year Limited Warranty**, found at kohler.com/warranty. For a hardcopy of warranty terms, contact the Customer Care Center.


Tools and Materials





Plus:


- 5/16" Lag Bolts and Washers [250 lb (113.4 kg)] Load Bearing]
- 2x6s
- 2x4s
- Woodworking Tools and Materials

Before You Begin

 **CAUTION: Risk of product damage.** Do not modify the vanity. Doing so will compromise structural stability.

 **CAUTION: Risk of personal injury or property damage.** Select 250 lb (113.4 kg) load-bearing 5/16" lag bolts with a length to clear obstacles in the wall and 5/16" washers. Calculate the proper lag bolt length by adding the following: 1-1/2" (38 mm) backing material, plus the wallboard thickness, plus the back rail thickness.

 **CAUTION: Risk of property damage.** To properly support the weight of the vanity and vanity top/sink, secure to stud framing or 2x6 support behind the finished wall.

 **CAUTION: Risk of product damage.** Use care when moving the cabinet to avoid impacting, sliding, or side-loading the legs.

NOTICE: Siliconized acrylic caulk must be used to secure a sink or countertop to the vanity. Do not use 100% silicone sealant, which will damage the finish of the vanity.

NOTICE: Any electrical accessory components must be connected to a circuit protected by a Ground-Fault Circuit-Interrupter (GFCI) or Residual Current Device (RCD). Follow all local electrical codes.

Follow all local plumbing and building codes.

Your product may appear different from the one illustrated. The installation procedure is the same.

Two people should perform this installation.

This vanity is designed to allow most base moldings to pass behind the vanity.

To ease installation, remove drawers from the vanity before beginning. Refer to the section in this Installation Instructions for proper removal.

Secure the vanity to stud framing. When possible, provide 2x6 bracing behind the finished wall for additional support.

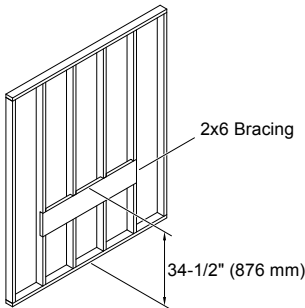
IMPORTANT HEALTH NOTICE

Some of the building materials used in this home (or these building materials) emit formaldehyde. Eye, nose, and throat irritation, headache, nausea and a variety of asthma-like symptoms, including shortness of breath, have been reported as a result of formaldehyde exposure. Elderly persons and young children, as well as anyone with a history of asthma, allergies, or lung problems, may be at greater risk. Research is continuing on the possible long-term effects of exposure to formaldehyde.

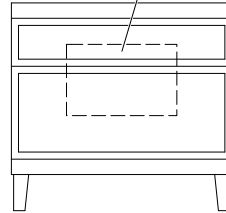
Reduced ventilation may allow formaldehyde and other contaminants to accumulate in the indoor air. High indoor temperatures and humidity raise formaldehyde levels. When a home is to be located in areas subject to extreme summer temperatures, an air-conditioning system can be used to control indoor temperature levels. Other means of controlled mechanical ventilation can be used to reduce levels of formaldehyde and other indoor air contaminants.

If you have any questions regarding the health effects of formaldehyde, consult your doctor or local health department.

1. Prepare the Site



Plan the plumbing area for the sink.

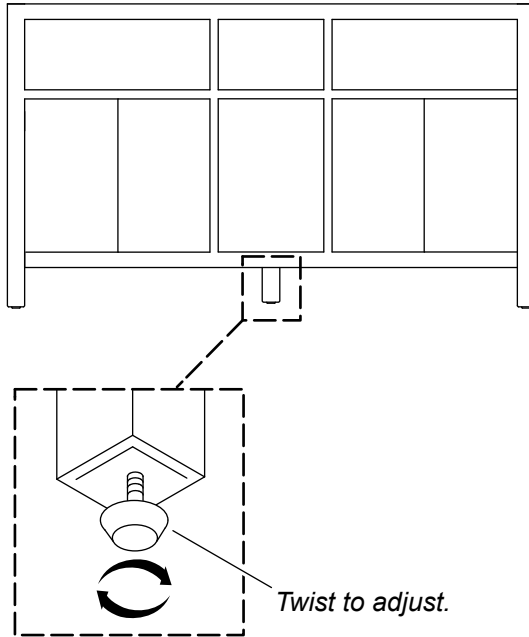


CAUTION: Risk of property damage. To properly support the weight of the vanity and vanity top/sink, secure to stud framing or 2x6 support behind the finished wall.

NOTICE: To verify proper support and alignment: The finished wall must be straight and plumb. The floor must be flat and perpendicular to the finished wall.

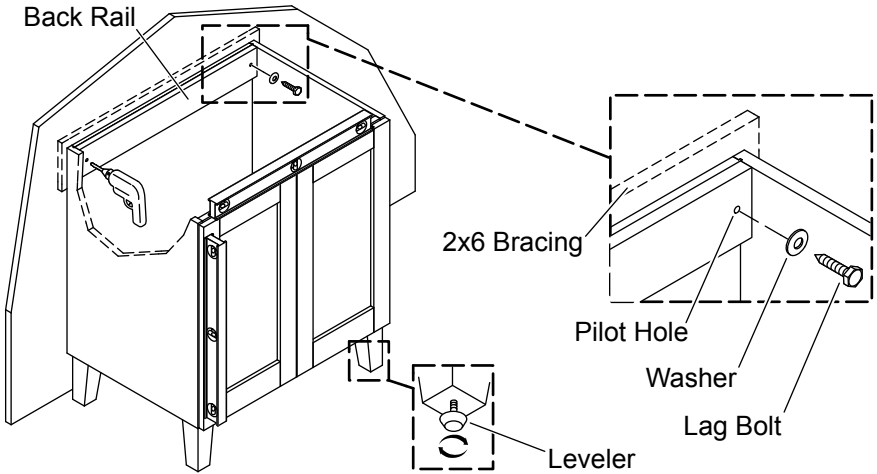
- If installing 2x6 bracing, front-notch the studs 1-1/2" (38 mm) to verify that the bracing sits flush against the studs. The bracing should span the length of the vanity.
- Plan for routing supply and drain piping for your desired sink installation.
- Plan for electrical service if installing the optional electrical strip. Any electrical accessory components must be connected to a circuit protected by a Ground-Fault Circuit-Interrupter (GFCI) or Residual Current Device (RCD).
- Complete the finished wall.

2. 60" and 72" Vanities - Adjust the Support Leg



- With assistance, position the vanity against the finished wall. Do not drag the vanity into position.
- Verify that the vanity is level and plumb against the wall. If necessary, twist the center adjustment leg to level the bottom of the cabinet. If needed, place shims under the unit.

3. Secure the Vanity

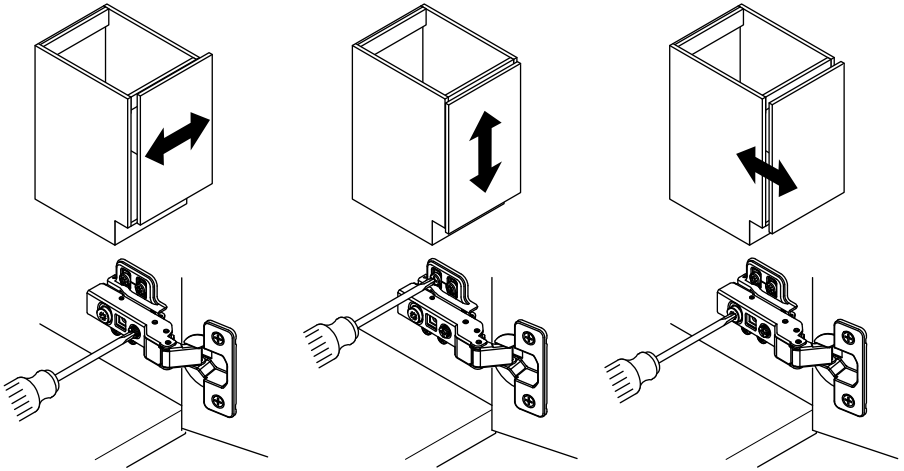


⚠ CAUTION: Risk of property damage. Select 250 lb (113.4 kg) load-bearing 5/16" lag bolts that are long enough to clear obstacles in the wall and 5/16" washers. Calculate proper lag bolt length by adding the following: 1-1/2" (38 mm) backing material + wallboard thickness + back rail thickness.

⚠ CAUTION: Risk of product damage. Drill the pilot holes for the leg bolts in the ends of the back rail to provide maximum support and to prevent flexing of the unit.

- With assistance, lift and place the vanity in position against the finished wall. **Do not drag the vanity into position.**
- Verify that the vanity is level and plumb against the wall. If necessary, turn the leveler(s) to adjust the unit.
- Using a 1/4" drill bit, drill two pilot holes through the ends of the back rail and the finished wall. Verify that the pilot holes are positioned in the back rail ends and verify that the lag bolts will engage the 2x6 backing material or any studs.
- Secure the vanity to the wall with two 5/16" lag bolts and washers (not provided).
- Install optional accessories (shelves, drawers, other) as desired. Refer to the instructions packed with the accessories.

4. Adjust the Door



NOTE: The hinges can be adjusted for proper door functionality and alignment.

Left/Right Adjustment

- Tighten or loosen the front screw to adjust the door horizontally.

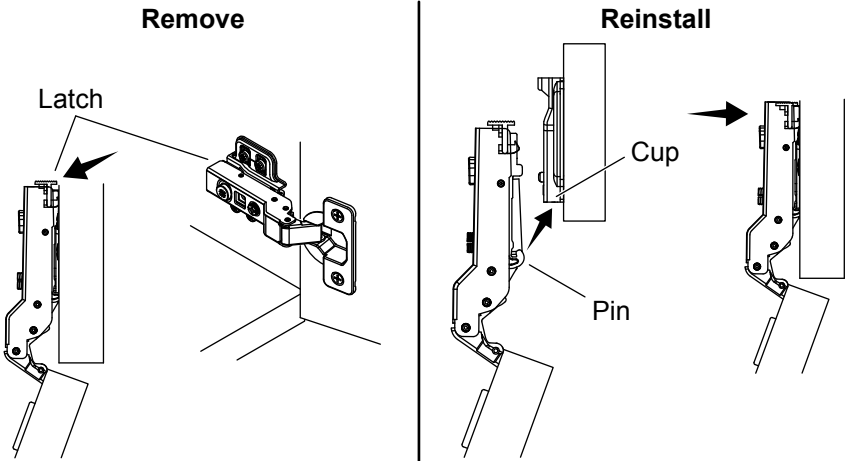
Up/Down Adjustment

- Loosen the four screws holding the hinge to the cabinet. Adjust the height of the door and tighten the screws to secure the door in the desired position.

Forward/Backward Adjustment

- Tighten or loosen the rear screw to adjust the door depth.

5. Remove the Door



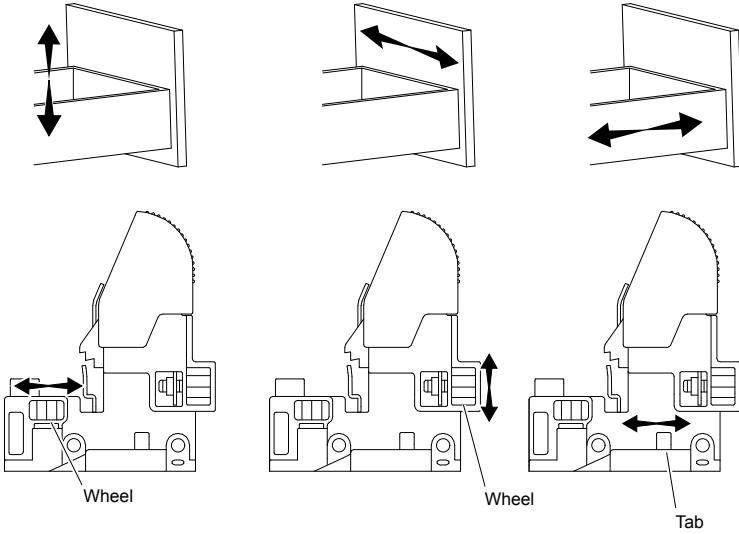
Remove

- With one hand, support the door in the open position.
- Starting with the bottom hinge, press the latch at the end of the hinge to release the latch from the bracket.
- Repeat for the upper hinge.
- Move the door forward to slide the hinges off the brackets.

Reinstall

- With one hand, support the door in the open position.
- Starting with the top bracket, align the hinge pin with the cup of the bracket.
- Press the back of the hinge to snap the latch onto the bracket.
- Repeat for the lower hinge.
- Open and close the door to verify proper operation.

6. Adjust the Drawer



NOTE: The drawer clips can be adjusted for proper drawer functionality and alignment.

Up/Down Adjustment

- Turn the front wheel to adjust the drawer up or down.

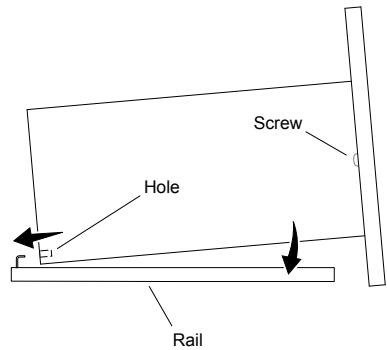
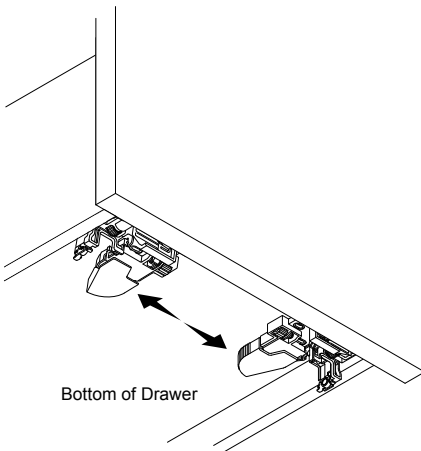
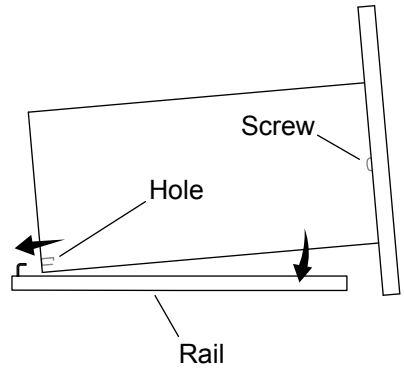
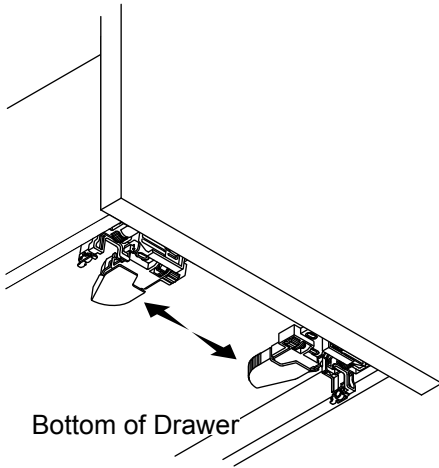
Left/Right Adjustment

- Turn the side wheel to adjust the drawer left or right.

Forward/Backward Adjustment

- Move the tab to adjust the drawer forward or backward.

7. Remove/Install the Drawer



Removal

- Fully extend the drawer.
- From underneath, press the release latches toward the sides of the drawer.
- Lift the front of the drawer to disengage from the rails.

Reinstallation

- Fully extend both rails.
- Rest the back of the drawer onto the rails and align the rail hooks with the drawer holes.
- Rotate the front of the drawer down onto the rails, engaging the latches with the rails.
- Push the drawer closed to fully snap the latches into the rails and insert the rail hooks into the drawer holes.
- Lightly lift the front of the drawer to verify that the drawer is fully engaged with both rails. If not engaged, repeat the “Reinstallation” procedure.

Instructions d'installation

Meuble-lavabo

F
R

Merci d'avoir choisi KOHLER

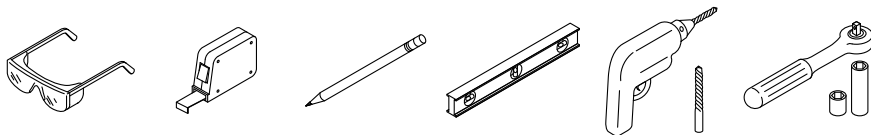
Besoin d'aide? Appeler notre centre de services à la clientèle.

- USA/Canada : 1-800-4KOHLER (1-800-456-4537) Mexique : 001-800-456-4537
- Pièces d'entretien : kohler.com/serviceparts
- Entretien et nettoyage : kohler.com/clean
- Brevets : kohlercompany.com/patents

Garantie

Ce produit est couvert sous la **garantie limitée d'un an KOHLER®**, fournie sur le site kohler.com/warranty. Pour obtenir une copie imprimée des termes de la garantie, s'adresser au centre de services à la clientèle.

Outils et matériel



Plus :

- Tire-fonds 5/16 po et rondelles Porteurs [250 lb (113,4 kg)]
- Supports 2x6
- Supports 2x4
- Outils et matériel de menuiserie

Avant de commencer



ATTENTION : Risque d'endommagement du produit. Ne pas modifier le meuble-lavabo. Cela pourrait compromettre la stabilité structurelle.



ATTENTION : Risque de blessures ou de dommages matériels. Sélectionner des tire-fonds de 5/16 po porteurs de 250 lb (113,4 kg) avec une longueur pour dégager les obstacles dans le mur et des rondelles de 5/16 po. Calculer la longueur appropriée des tire-fonds en additionnant ce qui suit : matériau de renfort de 1-1/2 po (38 mm), plus épaisseur du panneau mural, plus épaisseur du rail arrière.



ATTENTION : Risque de dommages matériels. Pour supporter le poids du meuble-lavabo et le dessus du meuble-lavabo/le lavabo de manière appropriée, sécuriser sur le pan à colombages ou le support 2x6 à l'arrière du mur fini.



ATTENTION : Risque d'endommagement du produit. Procéder avec précaution lors du déplacement de l'armoire afin d'éviter d'avoir un impact sur les pieds, ou de faire glisser ou de charger ceux-ci sur le côté.

AVIS : Du mastic à l'acrylique siliconisé doit être utilisé pour sécuriser un lavabo ou un comptoir sur le meuble-lavabo. Ne pas utiliser de mastic à la silicone à 100 %, car cela endommagera la finition du meuble-lavabo.

AVIS : Tous les composants d'accessoires électriques doivent être raccordés à un circuit protégé par un disjoncteur de fuite de terre (GFCI) ou à un dispositif de protection à courant résiduel (RCD). Respecter tous les codes électriques locaux.

Respecter tous les codes de plomberie et du bâtiment locaux.

Le produit en question peut être différent de celui qui est illustré. La procédure d'installation reste la même.

Deux personnes doivent effectuer cette installation.

Ce meuble-lavabo est conçu pour permettre à la plupart des moulures de base de passer derrière le meuble-lavabo.

Pour faciliter l'installation, retirer les tiroirs du meuble-lavabo avant de commencer. Se reporter à la section dans ces instructions d'installation pour un retrait approprié.

Fixer le meuble-lavabo sur le pan à colombages. Lorsque possible, fournir une entretoise 2x6 à l'arrière du mur fini pour fournir un support supplémentaire.

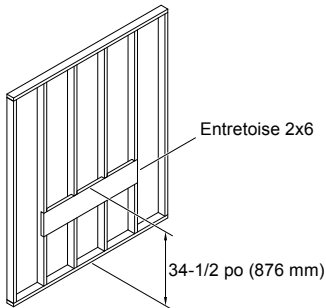
AVIS IMPORTANT SUR LA SANTÉ

Quelques uns des matériaux de construction utilisés dans cette demeure (ou ces matériaux de construction) émettent du formaldéhyde. Une irritation des yeux, du nez et de la gorge, ainsi que des maux de tête, des nausées et des symptômes divers similaires à l'asthme, dont un essoufflement, ont été signalés à la suite d'une exposition au formaldéhyde. Les personnes âgées et les jeunes enfants, ainsi que toutes les personnes ayant des antécédents d'asthme, des allergies, ou des problèmes de poumons pourraient être soumis à de plus grands risques. Les recherches sur les effets à long terme possibles suite à une exposition au formaldéhyde continuent.

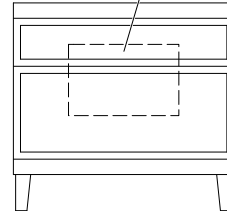
Une ventilation réduite pourrait permettre au formaldéhyde et à d'autres contaminants de s'accumuler dans l'air intérieur. Des températures et de l'humidité intérieures élevées élèvent les niveaux de formaldéhyde. Si une demeure doit être située dans des zones soumises à des températures d'été extrêmes, un système de climatisation peut être utilisé pour contrôler les niveaux de la température intérieure. D'autres moyens de ventilation mécanique contrôlée peuvent être utilisés pour réduire les niveaux de formaldéhyde et d'autres contaminants de l'air intérieur.

En cas de questions sur les effets du formaldéhyde sur la santé, consulter le médecin ou le service de santé local.

1. Préparer le site



Prévoir la zone de plomberie pour le lavabo.

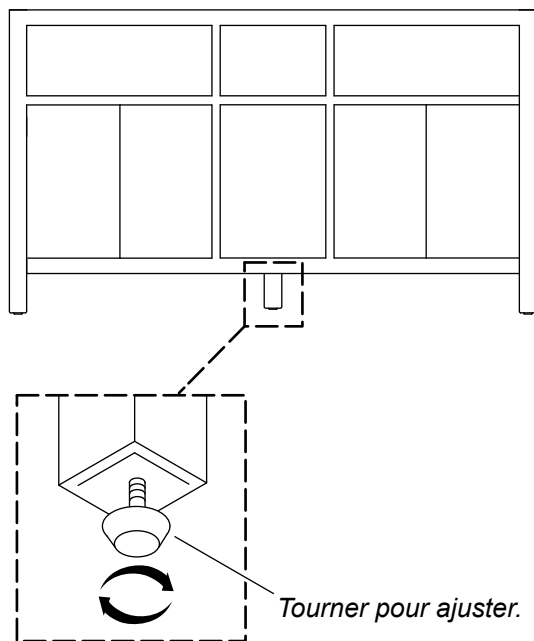


ATTENTION : Risque de dommages matériels. Pour supporter le poids du meuble-lavabo et le dessus du meuble-lavabo/le lavabo de manière appropriée, sécuriser sur le pan à colombages ou le support 2x6 à l'arrière du mur fini.

AVIS : Pour vérifier que le support et l'alignement sont adéquats : Le mur fini doit être droit et d'aplomb. Le plancher doit être plat et perpendiculaire au mur fini.

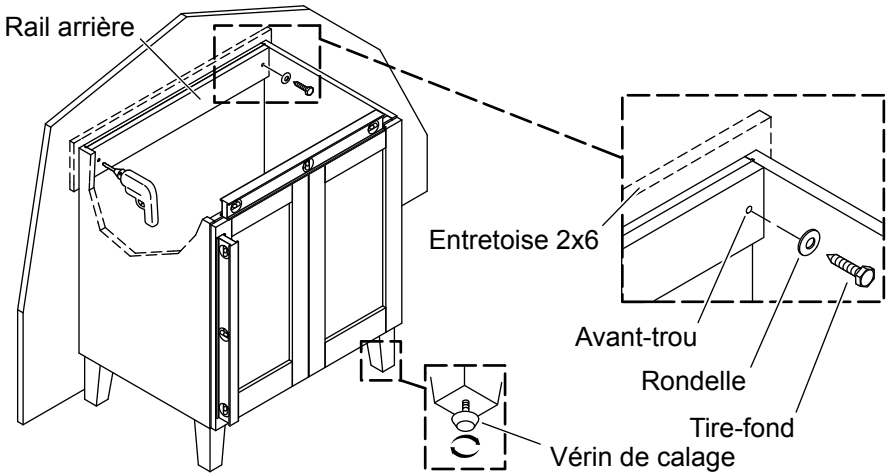
- Lors de l'installation d'une entretoise 2x6, placer des encoches de 1-1/2 po (38 mm) à l'avant des montants afin de vérifier que l'entretoise est à ras des montants. L'entretoise doit s'étendre sur la longueur du meuble-lavabo.
- Prévoir l'acheminement des tuyaux d'alimentation et d'écoulement pour l'installation de lavabo souhaitée.
- Prévoir le service électrique si une plaquette de connexions électriques optionnelle est installée. Tous les composants d'accessoires électriques doivent être raccordés à un circuit protégé par un disjoncteur de fuite de terre (GFCI) ou à un dispositif de protection à courant résiduel (RCD).
- Terminer le mur fini.

2. Meubles de toilette de 60 po et 72 po - Ajuster le pied de support



- Avec de l'assistance, positionner le meuble de toilette contre le mur fini. Ne pas faire glisser le meuble de toilette en position.
- Vérifier que le meuble de toilette est à niveau et d'aplomb contre le mur. Si nécessaire, tourner le pied de réglage du centre pour mettre le bas du meuble à niveau. Si nécessaire, placer des cales sous le meuble.

3. Sécuriser le meuble de toilette



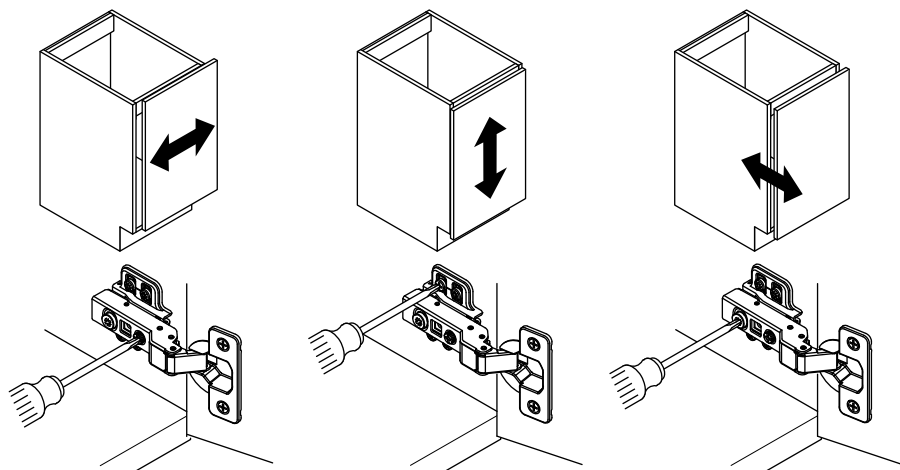
ATTENTION : Risque de dommages matériels. Sélectionner des tire-fonds de 5/16 po porteurs de 250 lb (113,4 kg) avec une longueur suffisante pour dégager les obstacles dans le mur et des rondelles de 5/16 po. Calculer la longueur appropriée des tire-fonds en ajoutant ce qui suit : matériau de renfort de 1-1/2 po (38 mm) + épaisseur de panneau mural + épaisseur de rail arrière.



ATTENTION : Risque d'endommagement du produit. Percer les avant-trous pour les tire-fonds dans les extrémités du rail arrière afin de fournir un support maximum et pour empêcher un fléchissement de l'ensemble.

- Avec de l'assistance, lever et placer le meuble de toilette dans l'emplacement prévu contre le mur fini. **Ne pas faire glisser le meuble de toilette en position.**
- Vérifier que le meuble de toilette est à niveau et d'aplomb contre le mur. Si nécessaire, tourner le(s) vérin(s) de calage pour ajuster l'ensemble.
- Avec un foret de 1/4 po, percer deux avant-trous à travers les extrémités du rail arrière et le mur fini. Vérifier que les avant-trous sont placés dans les extrémités du rail arrière et vérifier que les tire-fonds engagent le matériau de renfort 2x6 ou n'importe quel montant.
- Sécuriser le meuble de toilette sur le mur à l'aide de deux tire-fonds de 5/16 po et des rondelles (non fournis).
- Installer les accessoires optionnels (étagères, tiroirs, autres) comme souhaité. Se reporter aux instructions accompagnant les accessoires.

4. Ajuster la porte



REMARQUE : Les charnières peuvent être ajustées pour assurer une fonctionnalité et un alignement appropriés de la porte.

Ajustement gauche/droite

- Serrer ou desserrer la vis avant pour ajuster la porte horizontalement.

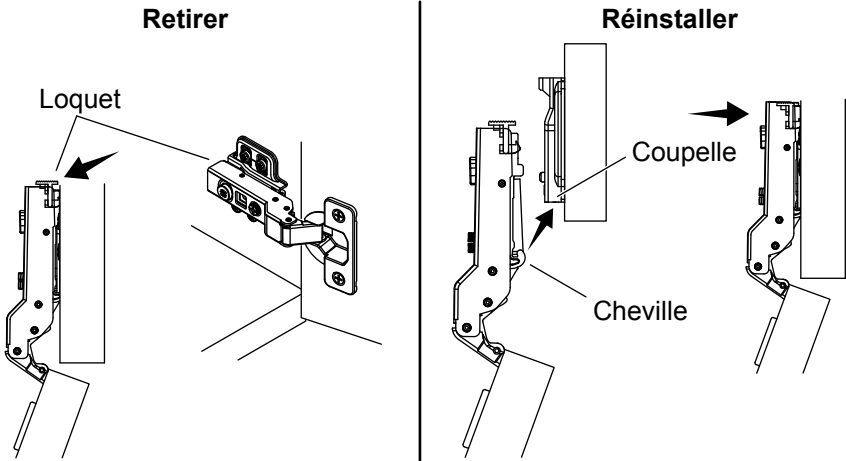
Ajustement vers le haut/vers le bas

- Desserrer les quatre vis qui maintiennent la charnière sur le meuble. Ajuster la hauteur de la porte et serrer les vis pour fixer la porte à la position souhaitée.

Ajustement vers l'avant/vers l'arrière

- Serrer ou desserrer la vis arrière pour ajuster la profondeur de la porte.

5. Retirer la porte



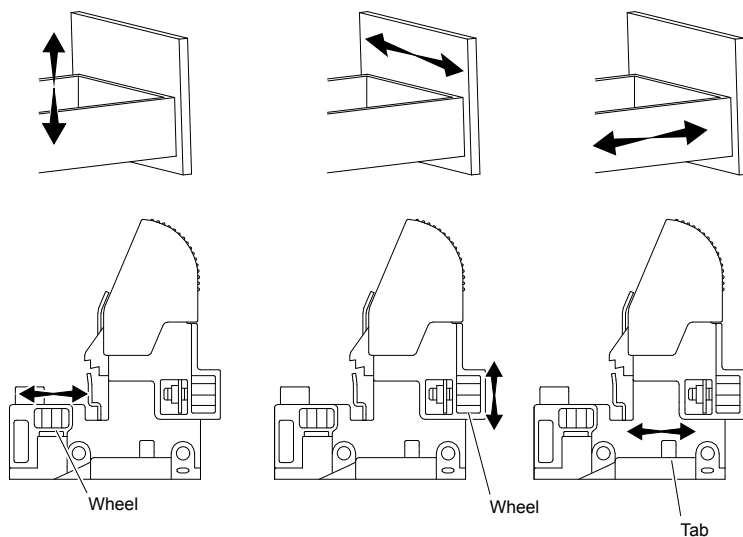
Retirer

- Soutenir la porte en position ouverte avec une main.
- En commençant par la charnière inférieure, appuyer sur le loquet au bout de la charnière pour dégager le loquet du support.
- Répéter la procédure pour la charnière supérieure.
- Déplacer la porte vers l'avant pour glisser les charnières hors des supports.

Réinstaller

- Soutenir la porte en position ouverte avec une main.
- En commençant par le support supérieur, aligner la fiche de charnière sur la coupelle du support.
- Appuyer sur l'arrière de la charnière pour enclencher le loquet sur le support.
- Répéter la procédure pour la charnière inférieure.
- Ouvrir et fermer la porte pour vérifier qu'elle fonctionne correctement.

6. Ajuster le tiroir



REMARQUE : Les agrafes de tiroir peuvent être ajustées pour assurer une fonctionnalité et un alignement appropriés du tiroir.

Ajustement vers le haut/vers le bas

- Tourner la roue avant pour ajuster le tiroir vers le haut ou vers le bas.

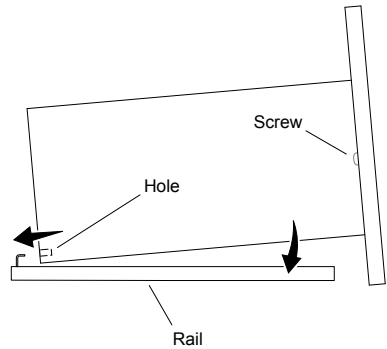
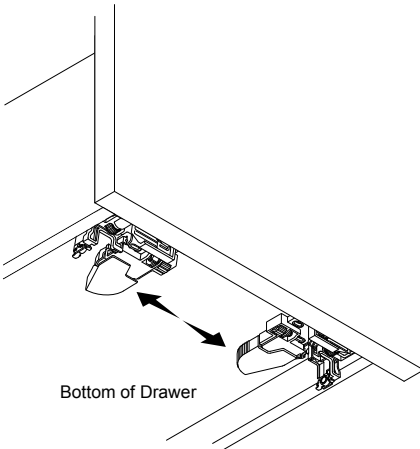
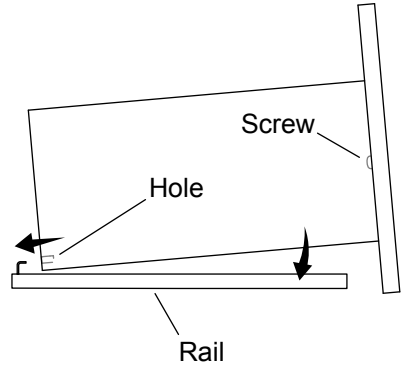
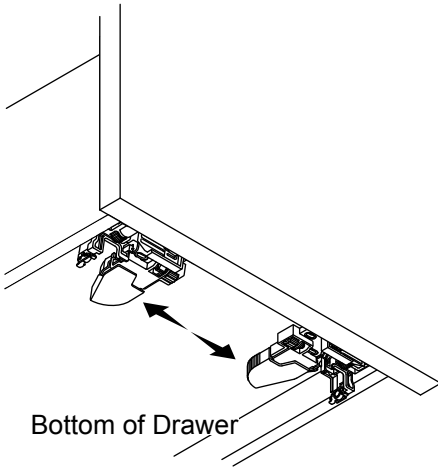
Ajustement vers la gauche/vers la droite

- Tourner la roue latérale pour ajuster le tiroir vers la gauche ou vers la droite.

Ajustement vers l'avant/vers l'arrière

- Tourner la patte pour ajuster le tiroir vers l'avant ou vers l'arrière.

7. Retirer/installer le tiroir



Retrait

- Prolonger le tiroir au complet.
- À partir du dessous, appuyer sur les loquets de déblocage vers les côtés du tiroir.
- Lever l'avant du tiroir pour le dégager des rails.

Réinstallation

- Prolonger les deux rails au complet.
- Reposer l'arrière du tiroir sur les rails et aligner les crochets des rails avec les trous du tiroir.
- Tourner l'avant du tiroir vers le bas sur les rails, en engageant les loquets avec les rails.
- Pousser sur le tiroir pour le fermer en enclenchant entièrement les loquets dans les rails et insérer les crochets des rails dans les trous du tiroir.
- Lever légèrement l'avant du tiroir pour vérifier qu'il est entièrement engagé avec les deux rails. S'il n'est pas engagé, répéter la procédure « Réinstallation ».

Instrucciones de instalación

Tocador

ES

Gracias por elegir productos KOHLER

¿Necesita ayuda? Comuníquese con nuestro Centro de Atención al Cliente.

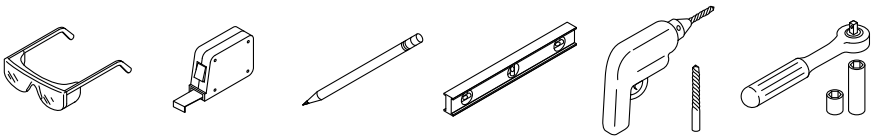
- EE. UU./Canadá: 1-800-4KOHLER (1-800-456-4537) México: 001-800-456-4537
- **Piezas de repuesto:** [kohler.com/serviceparts](https://www.kohler.com/serviceparts)
- **Cuidado y limpieza:** [kohler.com/clean](https://www.kohler.com/clean)
- **Patentes:** [kohlercompany.com/patents](https://www.kohlercompany.com/patents)

Garantía

A este producto lo cubre la **garantía limitada de un año de KOHLER®**, que se puede consultar en kohler.com/warranty. Si lo desea, solicite al Centro de Atención al Cliente una copia impresa de los términos de la garantía.

E
S

Herramientas y materiales



Más:

- Tornillos de rosca para madera de 5/16 de pulgada y arandelas [250 lb (113,4 kg)] de carga]
- Maderos de 2x6 pulgadas
- Maderos de 2x4 pulgadas
- Herramientas y materiales de trabajo en madera

Antes de comenzar



PRECAUCIÓN: Riesgo de daños al producto. No modifique el tocador. Si lo hace, reducirá su estabilidad estructural.



PRECAUCIÓN: Riesgo de lesiones personales o daños a la propiedad. Seleccione tornillos de rosca para madera de 5/16 pulg, que soporten una carga de 250 lb (113,4 kg) y con la longitud suficiente para librar obstáculos en la pared, y arandelas de 5/16 pulg. Para calcular la longitud apropiada de los pernos de rosca para madera sume lo siguiente: el material de refuerzo de 1-1/2" (38 mm), más el espesor del panel de yeso, más el espesor de la barra de soporte posterior.



PRECAUCIÓN: Riesgo de daños a la propiedad. Para soportar correctamente el peso del tocador y del lavabo y la cubierta del tocador, fije el tocador a una estructura de postes de madera o a un refuerzo de maderos de 2x6 pulgadas detrás de la pared acabada.



PRECAUCIÓN: Riesgo de daños al producto. Tenga cuidado al mover el gabinete a fin de evitar golpear, deslizar o aplicar carga lateral en las patas.

AVISO: Se debe usar sellador acrílico siliconado para fijar un lavabo o una encimera al tocador. No use sellador 100 % de silicona, porque causa daños al acabado del tocador.

AVISO: Todos los componentes de accesorios eléctricos deben conectarse a un circuito protegido con un interruptor de circuito con pérdida a tierra (GFCI) o con un dispositivo de corriente residual (RCD). Cumpla todos los códigos eléctricos locales.

Cumpla todos los códigos locales de plomería y construcción.

Es posible que su producto parezca distinto al ilustrado. El procedimiento de instalación es el mismo.

Se requieren 2 personas para hacer esta instalación.

Este tocador está diseñado para permitir que la mayoría de las molduras de piso quepan detrás del tocador.

Para facilitar la instalación, antes de comenzar saque los cajones del tocador. Consulte el procedimiento de desinstalación en la sección correspondiente en estas instrucciones de instalación.

Fije el tocador a la estructura de postes de madera. Cuando sea posible, para dar soporte adicional, instale un refuerzo de maderos de 2x6 pulgadas detrás de la pared acabada.

AVISO IMPORTANTE DE SALUD

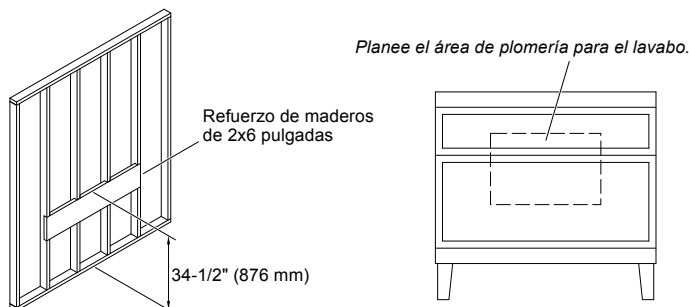
Algunos de los materiales de construcción usados en esta construcción (o estos materiales de construcción) emiten formaldehído. Irritación de los ojos, la nariz y la garganta, dolor de cabeza, náusea y una variedad de síntomas parecidos al asma, como dificultades para respirar, han sido reportados como resultado de la exposición al formaldehído. El riesgo puede ser mayor a las personas de edad madura y a los niños pequeños, así como a cualquier persona con antecedentes de asma, alergias o problemas pulmonares. La investigación continúa con respecto a los posibles efectos a largo plazo de la exposición al formaldehído.

La ventilación inadecuada puede permitir que el formaldehído y otros contaminantes se acumulen en el aire de las áreas interiores. La temperatura y la humedad altas en interiores aumentan los niveles de formaldehído. Cuando la vivienda esté ubicada en un área donde la temperatura en verano sea extrema, un sistema de aire acondicionado puede controlar los niveles de temperatura en su interior. Es posible usar otras formas de ventilación mecánica para reducir los niveles de formaldehído y de otros contaminantes del aire en interiores.

Si tiene preguntas con respecto a los efectos del formaldehído en la salud, consulte a su médico o al departamento local de salud.

1. Prepare el sitio

ES

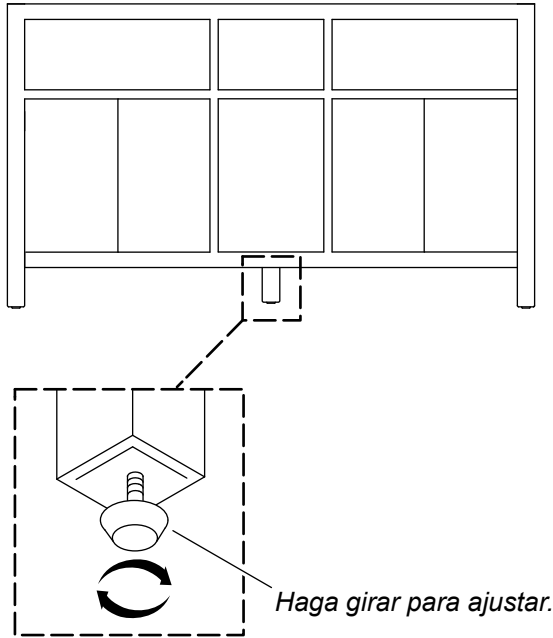


PRECAUCIÓN: Riesgo de daños a la propiedad. Para soportar correctamente el peso del tocador y del lavabo y la cubierta del tocador, fije el tocador a una estructura de postes de madera o a un refuerzo de maderos de 2x6 pulgadas detrás de la pared acabada.

AVISO: Para verificar el soporte y la alineación correctos: La pared acabada debe estar recta y a plomo. El piso debe estar plano y perpendicular a la pared acabada.

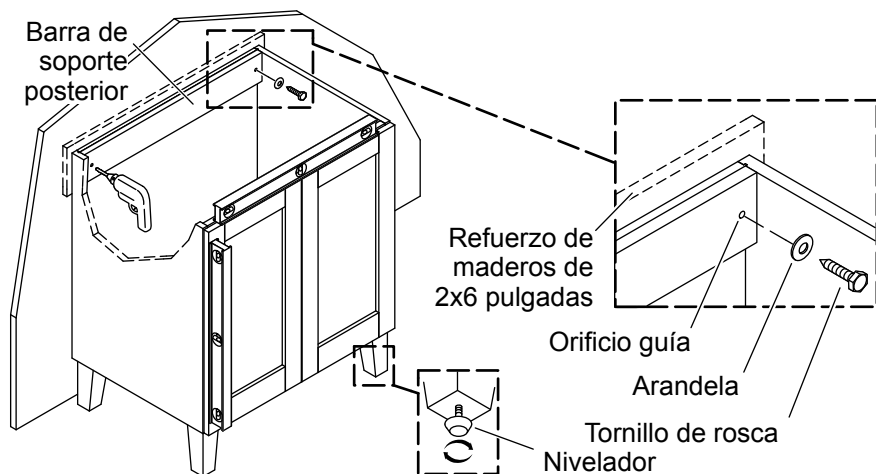
- Si va a instalar un refuerzo de maderos de 2x6 pulgadas, haga muescas espaciadas a 1-1/2" (38 mm) en el frente de los postes para verificar que el refuerzo quede al ras contra los postes. Los refuerzos deben cubrir la misma longitud que el tocador.
- Planee tender las tuberías de suministro y de desagüe de acuerdo a la instalación que desee para su lavabo.
- Planee contar con servicio eléctrico si va a instalar la regleta de servicio eléctrico opcional. Todos los componentes de accesorios eléctricos deben conectarse a un circuito protegido con un interruptor de circuito con pérdida a tierra (GFCI) o con un dispositivo de corriente residual (RCD).
- Aplique el acabado a la pared.

2. Tocadores de 60 y de 72 pulgadas - Ajuste la pata de soporte



- Con ayuda, coloque el tocador contra la pared acabada. No arrastre el tocador para colocarlo en su lugar.
- Verifique que el tocador quede nivelado y a plomo contra la pared. Si es necesario, haga girar la pata de ajuste central para nivelar la parte inferior del gabinete. De ser necesario, coloque cuñas bajo la unidad.

3. Fije el tocador



⚠ PRECAUCIÓN: Riesgo de causar daños a la propiedad. Seleccione tornillos de rosca para madera de 5/16 de pulgada que soporten una carga de 250 lb (113,4 kg), con la longitud suficiente para librar obstáculos en la pared y arandelas de 5/16 de pulgada. Para calcular la longitud apropiada de los tornillos de rosca para madera sume lo siguiente: el material de refuerzo de 1-1/2" (38 mm) + el espesor del panel de yeso + el espesor de la barra de soporte posterior.

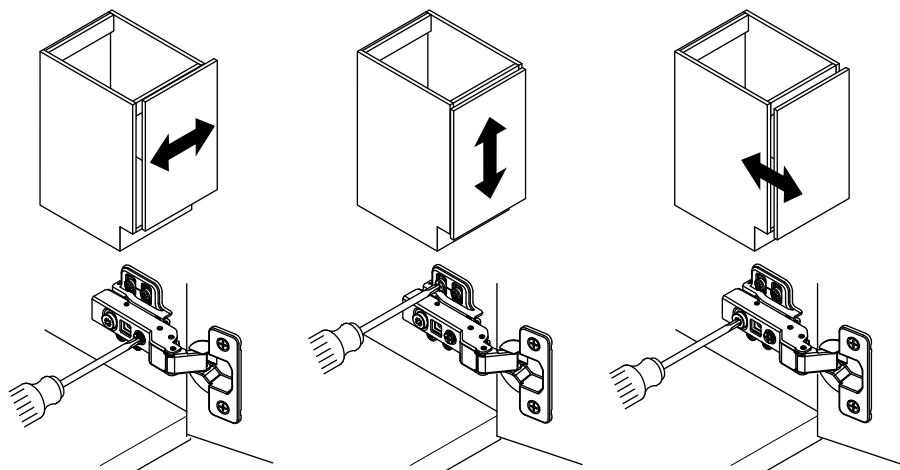
⚠ PRECAUCIÓN: Riesgo de causar daños al producto. Taladre orificios guía para los tornillos de rosca para madera en los extremos de la barra de soporte posterior para proporcionar el máximo soporte y evitar que la unidad se flexione.

- Con ayuda, levante y coloque el tocador en su lugar contra la pared acabada. **No arrastre el tocador para colocarlo en su lugar.**
- Verifique que el tocador quede nivelado y a plomo contra la pared. De ser necesario, gire los niveladores para ajustar la unidad.
- Con una broca de 1/4 de pulgada, taladre 2 orificios guía a través de los extremos de la barra de soporte posterior y de la pared acabada. Verifique que los orificios guía queden en los extremos de la barra de soporte posterior, y verifique que los tornillos de rosca para madera lleguen al material de refuerzo de 2x6 pulgadas o a alguno de los postes de madera.

- Fije el tocador a la pared con 2 tornillos de rosca para madera de 5/16 de pulgada y arandelas (no se incluyen).
- Instale accesorios opcionales (estantes, cajones, otros) según lo desee. Consulte las instrucciones que se incluyen con los accesorios.

4. Ajuste la puerta

ES



NOTA: Es posible ajustar las bisagras para que la puerta quede bien alineada y que funcione bien.

Ajuste a la izquierda o la derecha

- Apriete o afloje el tornillo delantero para ajustar la puerta horizontalmente.

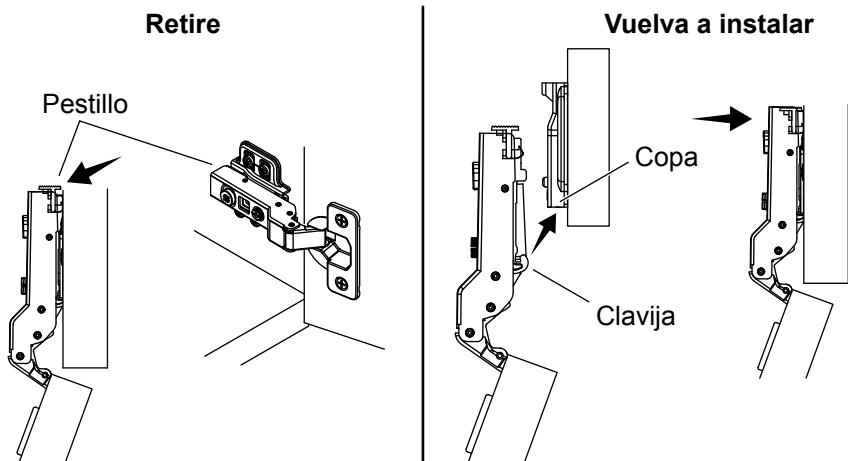
Ajuste hacia arriba y hacia abajo

- Afloje los 4 tornillos que sostienen la bisagra al gabinete. Ajuste la altura de la puerta y apriete los tornillos para fijar la puerta en la posición deseada.

Ajuste hacia adelante o hacia atrás

- Apriete o afloje el tornillo posterior para ajustar la profundidad de la puerta.

5. Retire la puerta



E
S

Retire

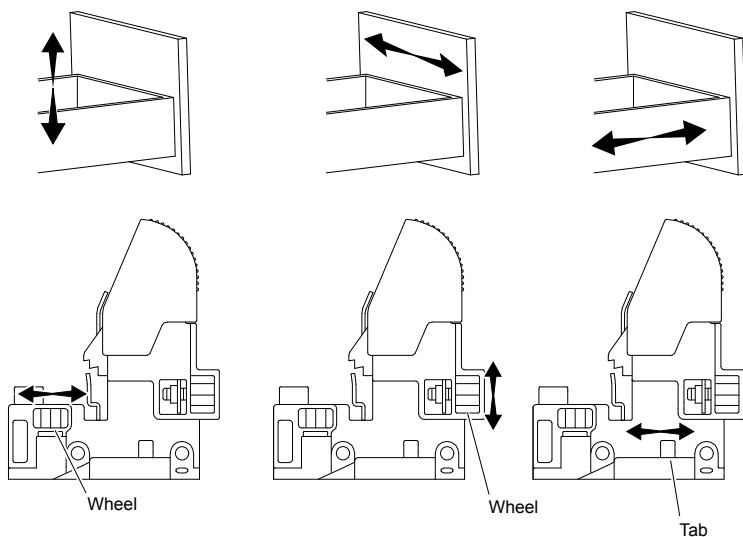
- Sostenga con una mano la puerta en la posición abierta.
- Comenzando con la bisagra inferior, oprima el pasador del extremo de la bisagra para soltar el pasador del soporte.
- Repita este procedimiento con la bisagra superior.
- Mueva la puerta hacia adelante para deslizar y sacar las bisagras de los soportes.

Vuelva a instalar

- Sostenga con una mano la puerta en la posición abierta.
- Comenzando con el soporte superior, deje la clavija de la bisagra alineada con la copa del soporte.
- Oprima la parte posterior de la bisagra para que el pasador entre a presión en el soporte.
- Repita este procedimiento con la bisagra inferior.
- Abra y cierre la puerta para verificar que funcione correctamente.

6. Ajuste el cajón

ES



NOTA: Es posible ajustar los clips de cajones para que la funcionalidad y la alineación sean adecuadas.

Ajuste hacia arriba o hacia abajo

- Haga girar la ruedita delantera para ajustar el cajón hacia arriba o hacia abajo.

Ajuste a la izquierda o la derecha

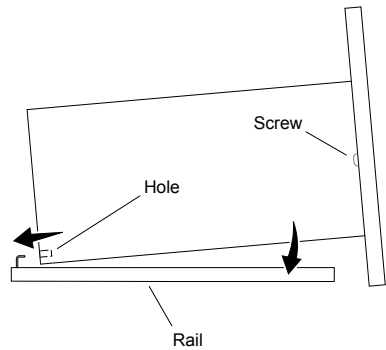
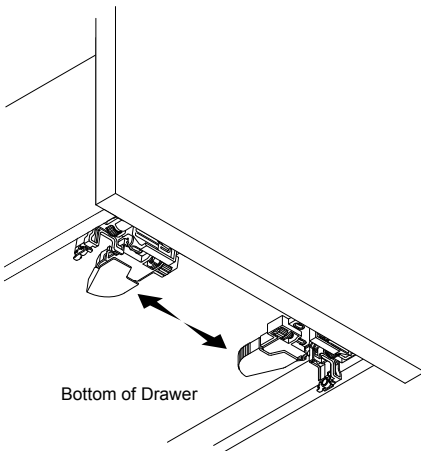
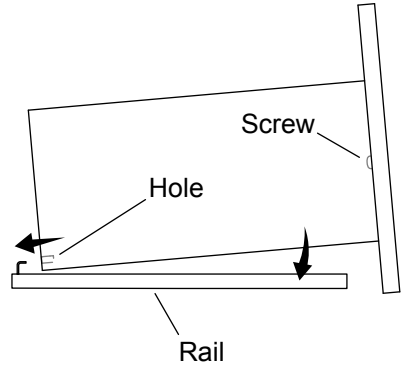
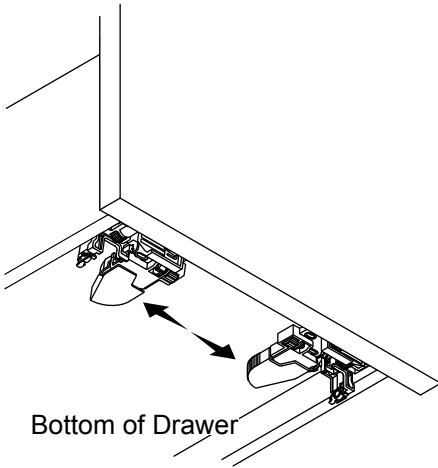
- Haga girar la ruedita lateral para ajustar el cajón hacia la izquierda o hacia la derecha.

Ajuste hacia adelante o hacia atrás

- Mueva le lengüeta para ajustar el cajón hacia adelante o hacia atrás.

7. Retire o reinstale el cajón

E
S



Desinstalación

- Saque el cajón lo más posible.
- Desde abajo, oprima los seguros de enganche hacia los lados del cajón.
- Levante el frente del cajón para sacarlo de los rieles.

Reinstalación

- Tire hacia fuera de ambos rieles por completo.
- Deje descansar la parte posterior del cajón en los rieles, y alinee los ganchos de los rieles con los orificios del cajón.
- Incline el frente del cajón hacia abajo hacia los rieles, hasta que los seguros de enganche encajen en los rieles.
- Empuje el cajón hasta cerrarlo para que los seguros de enganche encajen en los rieles y que los ganchos de los rieles entren en los orificios del cajón.
- Levante ligeramente el frente del cajón para verificar que el cajón haya encajado totalmente en ambos rieles. Si el cajón no queda bien enganchado, repita el procedimiento de "Reinstalación".

[kohler.com](https://www.kohler.com)

THE BOLD LOOK
OF **KOHLER**®

©2023 Kohler Co.



1216525-2

1216525-2-F