

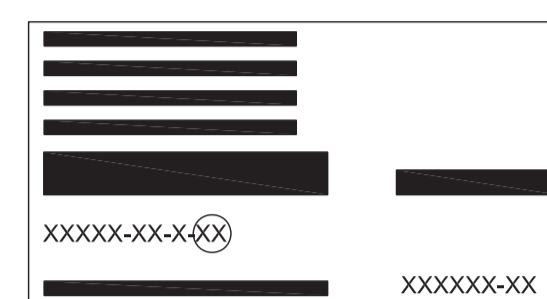
400 MM

**KOHLER**

**CUT-OUT TEMPLATE**  
**FOREFRONT SEMI-RECESSED LAVATORY**

กระดาดแบบ  
สำหรับอ่างล้างหน้า-ล้างมือแบบติดตั้งครึ่งเคาน์เตอร์  
รุ่น ฟรอนท์  
K-98930\*-X-AA

PACKAGING/UPC LABEL ON BOX  
ฉลาก UPC บนบรรจุภัณฑ์



The template and the label suffixes circled must match for proper cut-out.

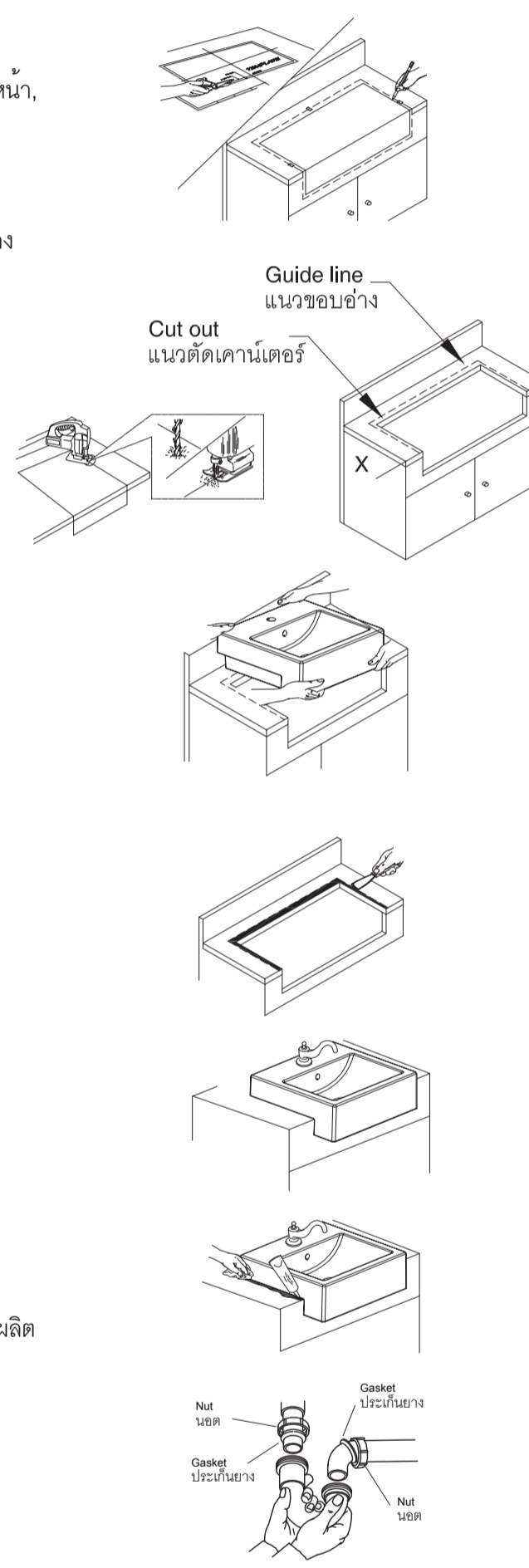
รหัสภายในวงกลมที่ระบุในกระดาดแบบและฉลากสินค้าจะต้องตรงกัน เพื่อตัดเคาน์เตอร์ได้อย่างถูกต้อง

**วิธีการติดตั้ง**

- ตัดแบบตามเส้นทึบ
- จัดตำแหน่งแบบบนเคาน์เตอร์ ให้แน่ใจว่าระยะห่างระหว่างอ่างล้างหน้า, ก๊อกน้ำ, และผนังเหมาะสม ตรวจสอบดูเก็บของด้านหน้าเคาน์เตอร์
- ใช้ดินสอวาดเส้นบนเคาน์เตอร์ตามแบบที่ตัดไว้
- ตรวจสอบระยะห่างระหว่างอ่างล้างหน้า, ก๊อกน้ำ, ผนังและตู้เก็บของแล้วปรับแบบ
- เจาะรูขนาด 1/2" (13 มม.) ด้านในของแบบร่าง
- ตัดเคาน์เตอร์ตามขอบด้านในของเส้นดินสอ
- สำหรับเคาน์เตอร์หินอ่อน ให้ตัดตามคำแนะนำของผู้ผลิต
- ทดลองวางอ่างล้างหน้าบนรูเจาะ ปรับตำแหน่งให้เหมาะสม
- ใช้ดินสอเขียนเส้นรอบขอบด้านนอกของอ่าง
- ยกอ่างล้างหน้าออก

หากยังไม่ได้ติดตั้งก๊อกน้ำและท่ออ่าง ให้ทำการติดตั้งก่อนให้ทำตามคู่มือการติดตั้งของก๊อกน้ำและท่ออ่าง

- ยากซิลิโคนบริเวณด้านในเส้นดินสอ
- ใช้ก๊วยปาดผิวหน้าของซิลิโคนให้เรียบ
- ติดตั้งอ่างล้างหน้าอย่างระมัดระวัง กดให้แน่นกับเคาน์เตอร์
- ยากซิลิโคนรอบเคาน์เตอร์ วางอ่างล้างหน้าลงบนเคาน์เตอร์อย่างระมัดระวัง เช็ดซิลิโคนส่วนที่เกินออกด้วยผ้าสะอาด ปล่อยให้ซิลิโคนแห้ง 30 นาที ก่อนปฏิบัติงานต่อไป
- ติดตั้งท่อน้ำทิ้งและท่อระบายน้ำเข้ากับก๊อกน้ำ ตามคู่มือการติดตั้งของผู้ผลิต



**Installation**

- Cut the template on the cut-out line.
- Position the template on the counter top to ensure clearance between the lavatory, faucet, and back splash. Verify cabinet clearance beneath the counter top.
- Trace the template on the counter top with a pencil.
- Check the clearance between the lavatory, faucet, back splash, and cabinet. Re adjust the template.
- Drill a 1/2" (13mm) hole on the inside of the outline.
- Cut the opening in the counter top along the inside edge of the pencil line.
- For marble counter top, be sure to follow cutting instructions from manufacturer.
- Temporarily position the lavatory in the opening, and adjust to fit.
- Trace a pencil line around the outside edge of the lavatory.
- Remove the lavatory.

If the faucet and drain are not installed, install them this time. Be sure to follow all instructions packed with the product.

- Apply sealant to the inside of the pencil line.
- Spread the sealant evenly with a putty knife.
- Carefully position the lavatory in the cut-out, and press down firmly.
- Apply a bead of sealant around the counter top cut-out hole. Carefully position the lavatory in the counter top cut-out. Wipe away any excess sealant with a clean cloth. Allow the sealant to cure for at least 30 minutes before proceeding.
- Connect and tighten the trap to the drain, and complete the water supply connections to the faucet according to the instructions packed with the faucet.

378 MM

84 MM

CUT ALONG THIS LINE  
ตัดตามเส้นทึบ

COUNTER TOP, OUTSIDE RIM  
บนเคาน์เตอร์ด้านนอกขอบอ่าง

RIM OF LAVATORY  
แนวขอบอ่าง

FOLDING LINE  
แนวสำหรับพับ

WHEN PLOTTING TEMPLATE FULL SIZE:  
Make sure horizontal and vertical dimensions match the dimensions on the template.  
หลังจากร่างแบบแล้ว ตรวจสอบระยะความกว้างและความสูงให้ถูกต้องตามกระดาดแบบ