

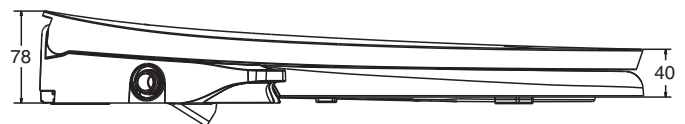
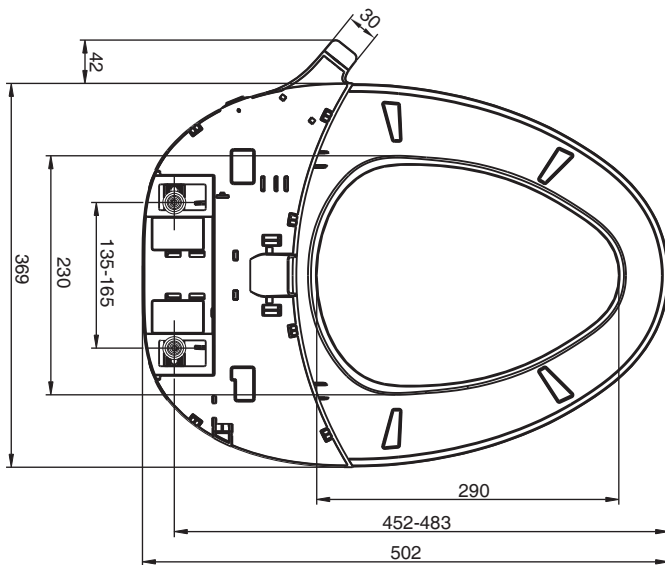
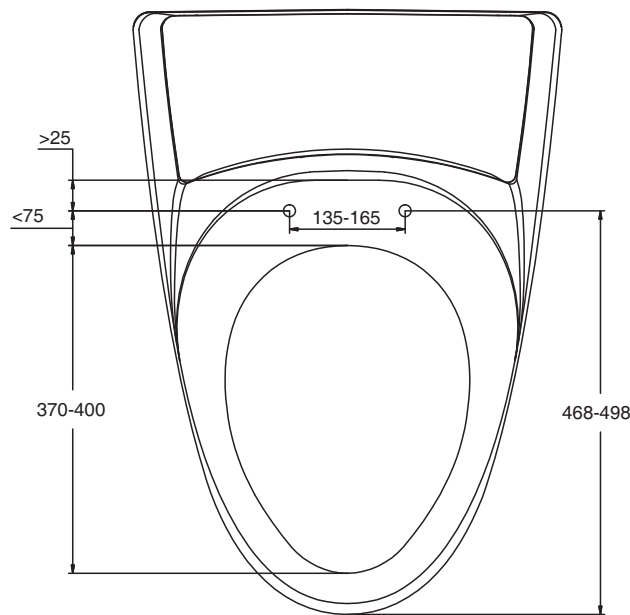
## BEFORE YOU BEGIN

- Thank you for choosing Kohler Company. Kohler craftsmanship offers you a rare combination of proven performance and graceful sophistication that will satisfy you for years to come. The quality and dependability of your Kohler toilet seat will surpass your highest expectations. We're very proud of our products here at Kohler and we know you will be too.
- Please take a few minutes to study this manual. Pay special attention to the Care and Cleaning instructions.
- All information in this manual is based upon the latest product information available at the time of publication. At Kohler, we constantly strive to improve the quality of our products. We reserve the right to make changes in product characteristics, packaging or availability at any time without notice.

## ROUGHING-IN

Reference Value

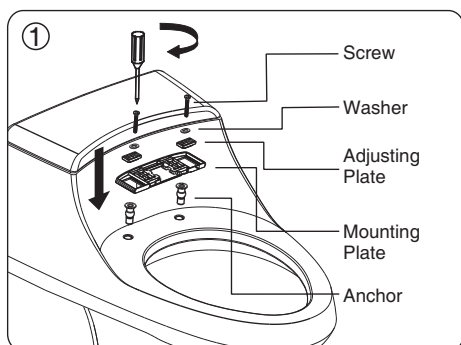
UNIT: mm



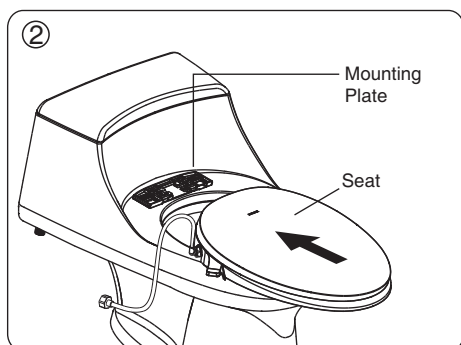
Kohler reserves the right to change marked dimensions without prior notice.

KOHLER CHINA INVESTMENT CO., LTD  
NO.158, JIANG CHANG SAN ROAD, JING'AN DISTRICT, SHANGHAI, PRC  
POST CODE: 200436

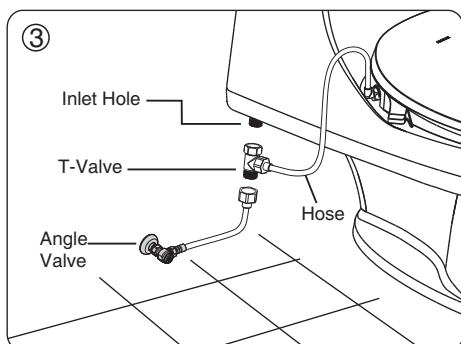
## INSTALLATION



- Secure the mounting plate over the inserts of the toilet bowl with the screws and the washers provided. Tighten the screws with a screwdriver.

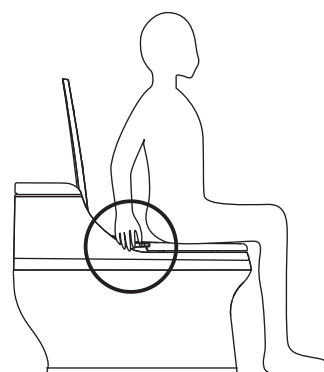
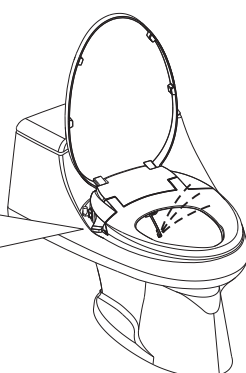
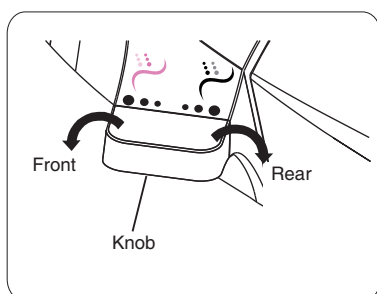


- Slide the bidet seat onto the mounting plate until you feel it snap into place.



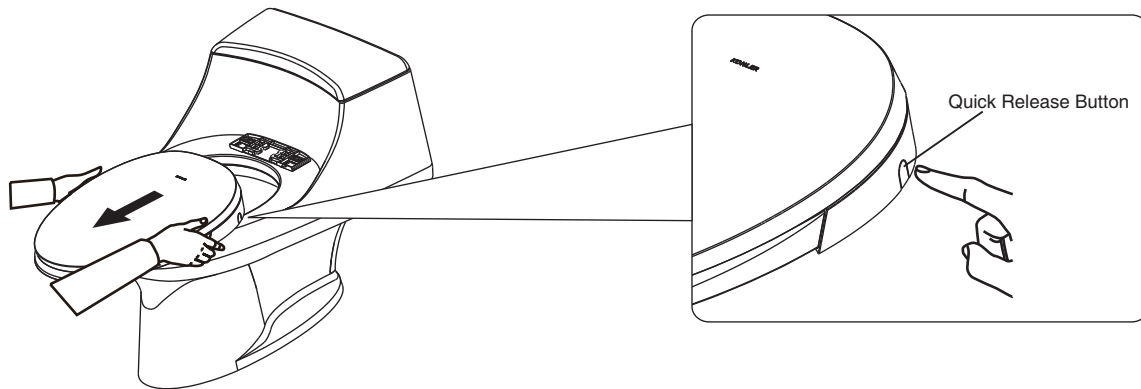
- Connect the T-valve to the toilet seat supplied with hose. Connect the water supply to the T-valve.

## INSTRUCTION



- Front wash: twist the knob counterclockwise for front wash and its corresponding water pressure adjustments.
- Rear wash: twist the knob clockwise for rear wash and its corresponding water pressure adjustments.
- Stop: restore the knob to the default position to stop the front / rear wash.


## DISASSEMBLY

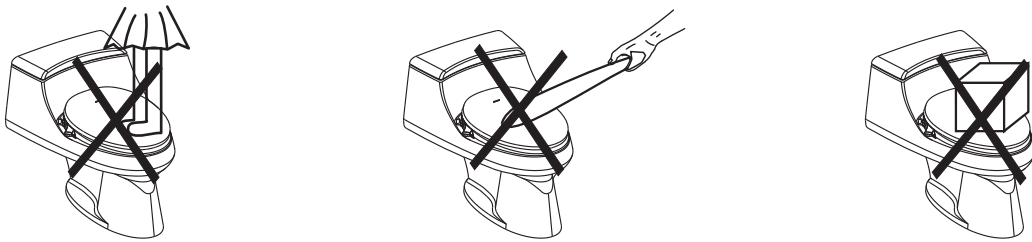


- Push the quick release button and slide the bidet seat out of the mounting plate.

## IMPORTANT CONSUMER INFORMATION

### Care and Cleaning

 **CAUTION: Risk of product damage.** Do not stand on the toilet seat. The weight could damage the hinges.



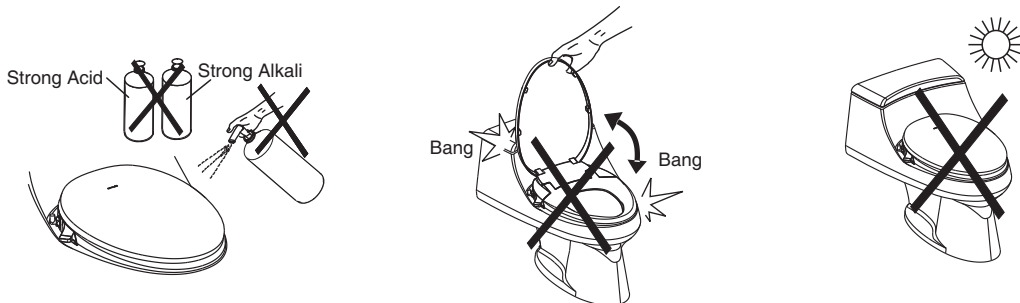
The toilet seat may be completely removed for a complete cleaning. Refer to the "Disassembly" section for detailed information.

Clean the outside surface of your toilet seat with mild soap and warm water. Wipe the entire surface completely dry with a clean, soft cloth. You may use soft abrasive cleaners when necessary to clean your toilet seat. Do not use strong abrasive cleaners, as they will scratch and dull the surface. Wipe surfaces clean and rinse completely with water immediately after applying cleaner.

If the surface becomes excessively dirty, please use a general purpose cleaner.

Take care with seat open and close. Overforce may crush the seat.

Avoid direct exposure to strong light such as ultraviolet lamp.



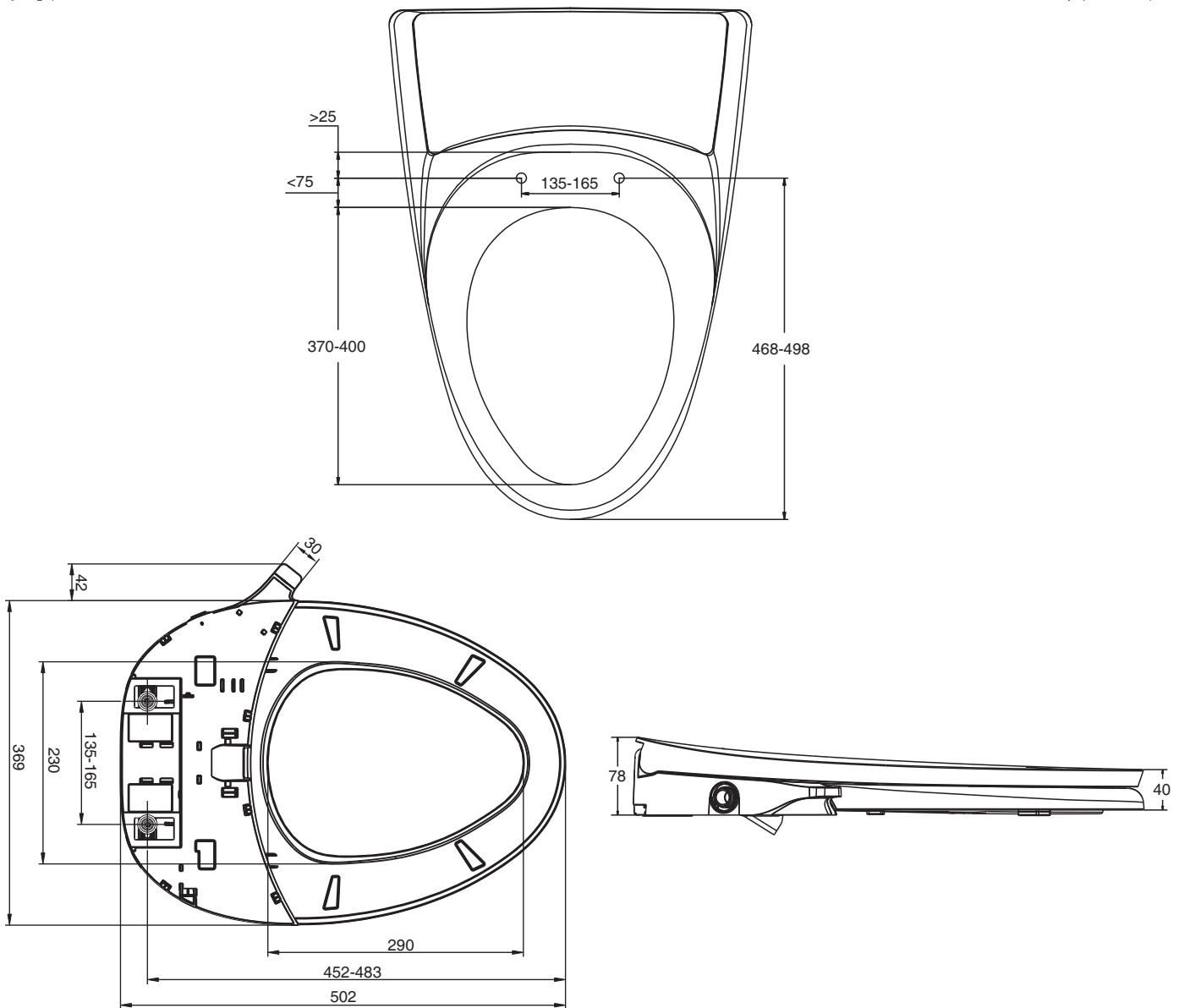
## 安装之前

- 感谢您选择科勒公司产品。科勒的精湛工艺为您提供优异性能和雅致外形相结合的完美产品，将使您对今后的使用感到满意。科勒座便器盖板的优异性能和品质将超出您的期望。我们为科勒产品感到骄傲，您一定会有同样的感受。
- 请仔细阅读此手册。并请特别注意保养和清洁指南。
- 此手册中所有信息均来源于此手册发表时最新产品的信息。科勒公司将一如既往地致力于提高产品质量。科勒公司保留随时更改产品规格、包装、或者供货的权利，恕不另行通知。

## 尺寸图

参考值

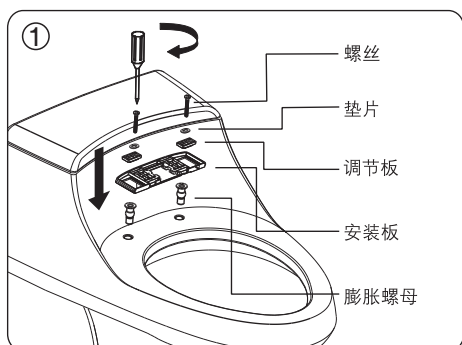
单位：毫米



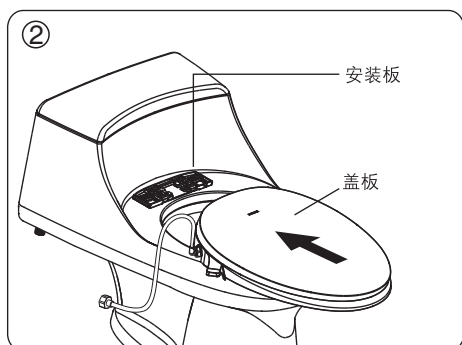
科勒公司保留随时变更图中标示尺寸的权利，无需另行通知。

科勒(中国)投资有限公司  
上海市静安区江场三路158号 邮编：200436

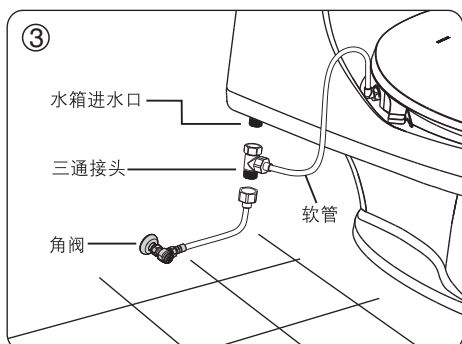
## 安装



- 用螺丝和垫片将安装版固定在安装孔中。用螺丝刀将螺丝拧紧。

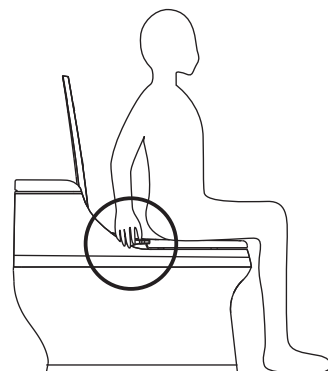
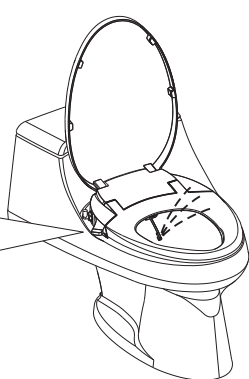
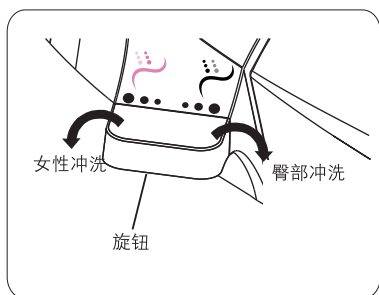


- 将盖板滑入安装板中，直至安装到位。



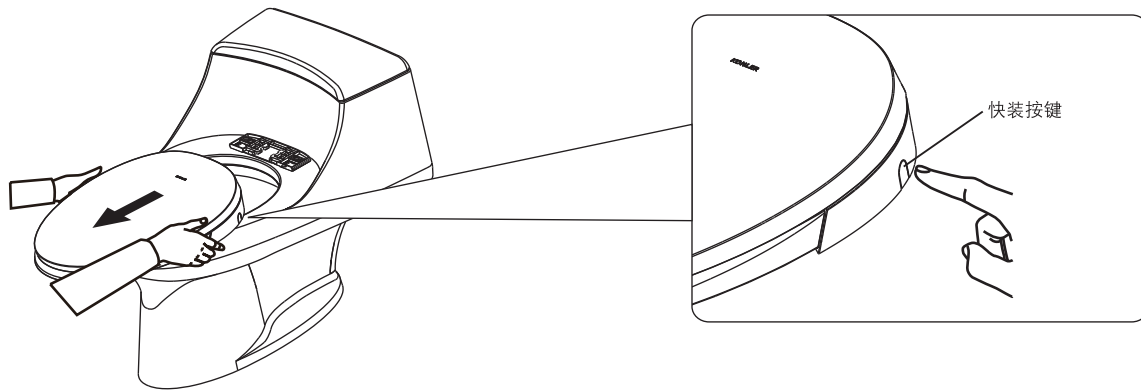
- 将三通接头与水箱进水口连接，然后将软管与三通接口如图示连好。

## 使用说明



- 女性冲洗：顺时针旋转按钮，可进行女性冲洗并调节水压。
- 臀部冲洗：逆时针旋转按钮，可进行臀部冲洗并调节水压。
- 停止：将按钮旋回默认位置。


## 拆卸

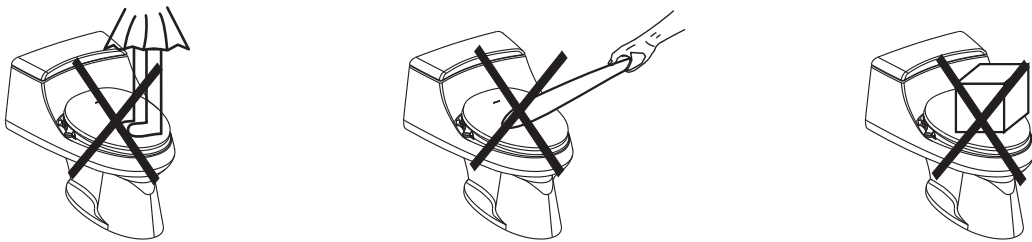


- 按下快装按键，用双手将盖板按图示方向取出。

## 用户须知

### 保养和清洗

 注意：小心产品受损。座便器盖板上禁止站立，超重可能导致铰链受损。



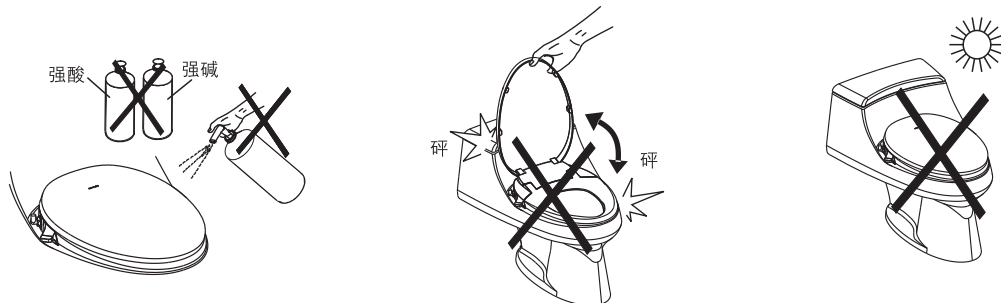
座便器盖板可以完全拆除，方便彻底清洗。细节请参照“拆卸”部分。

使用温和的皂液和温水清洁座便器盖板外侧，然后用干净的软布擦干。必要的时候可以使用温和的擦洗剂清洁座便器盖板。禁止使用高浓度擦洗剂进行清洗，可能会擦伤盖板表面，使其失去光泽。使用擦洗剂过程中，对于塑料或者镀层表面产生的任何泡沫，请立即擦干。

如果盖板表面很脏，请使用一般性的洗涤剂。

开合时请小心。用力过猛会使盖板碎裂。

避免直接接触如紫外线灯光类的强光。

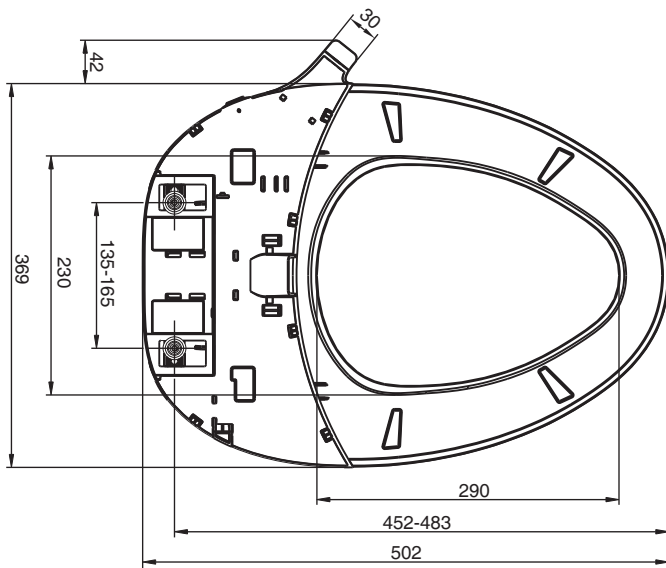
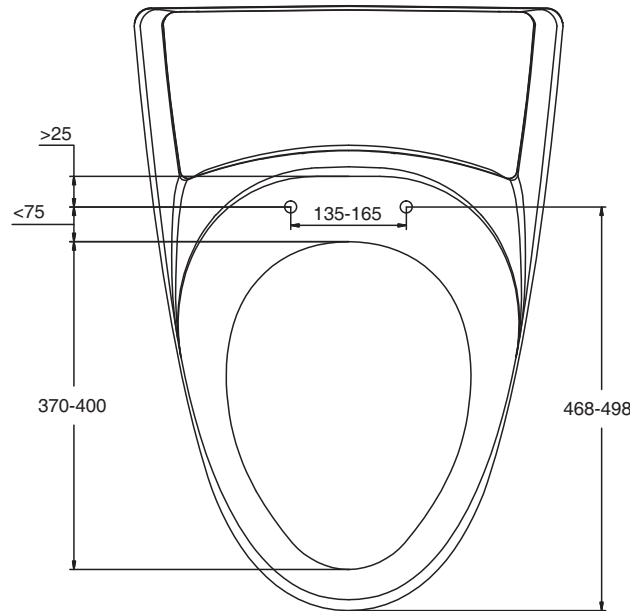


## ก่อนการติดตั้ง

- ขอขอบพระคุณที่ท่านได้เลือกใช้ผลิตภัณฑ์โคห์เลอร์ ผลิตภัณฑ์ของโคห์เลอร์ถูกสร้างสรรคอย่างปราณีตให้มีความโดดเด่นทั้งประโยชน์ใช้สอยผสมผสานไปกับความหรูหรางดงาม ด้วยคุณภาพและความไว้วางใจในฟารองนั่งโคห์เลอร์ที่เห็นอกเห็นใจกว่าความคาดหวังของท่าน ท่านจะภูมิใจในผลิตภัณฑ์ของเราที่มีเอกลักษณ์เฉพาะตัวเหมือนกับเราที่มีความภูมิใจในผลิตภัณฑ์โคห์เลอร์
- โปรดสละเวลาสักครู่เพื่อศึกษาคู่มือแนะนำนี้ โดยเฉพาะข้อมูลการดูแลรักษาและการทำความสะอาด
- ข้อมูลในคู่มือแนะนำนี้มาจากข้อมูลผลิตภัณฑ์ล่าสุดที่มีอยู่ในช่วงเวลาการจัดพิมพ์ บริษัทฯ ได้พัฒนาผลิตภัณฑ์ต่อเนื่องอย่างสม่ำเสมอ บริษัทฯ ขอสงวนสิทธิ์ในการเปลี่ยนแปลงข้อมูลผลิตภัณฑ์ที่มีอยู่โดยมิต้องแจ้งให้ทราบล่วงหน้า

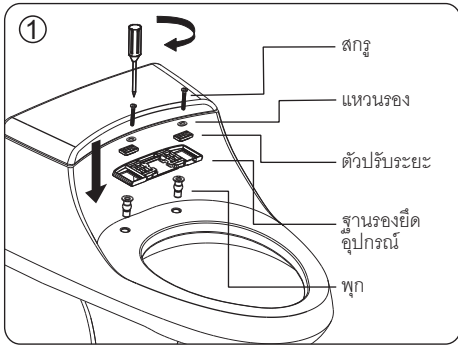
## ระยะการติดตั้ง

หน่วย: มม.

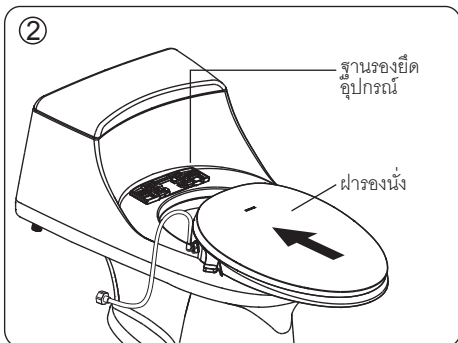


บริษัทฯ ขอสงวนสิทธิ์ในการเปลี่ยนแปลงข้อมูลผลิตภัณฑ์โดยมิต้องแจ้งให้ทราบล่วงหน้า

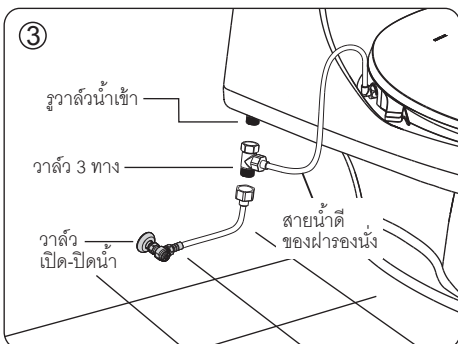
## การติดตั้ง



- ขันฐานรองยึดอุปกรณ์เข้ากับรูยึดโถสุขภัณฑ์ด้วยชุดสกรูและแหวนรองที่มากับชุดผลิตภัณฑ์ และใช้ไขควงขันสกรูให้แน่น

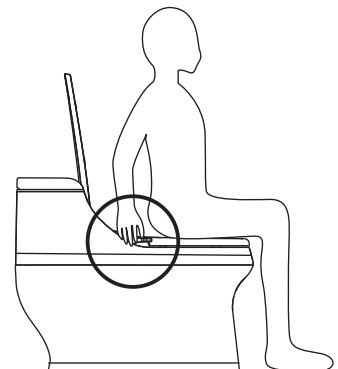
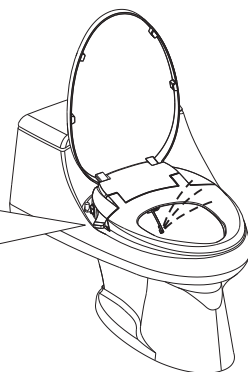
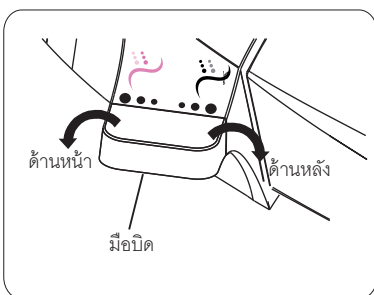


- เลื่อนฝารองนั่งประกอบเข้ากับฐานรองยึดอุปกรณ์กระทั่งได้ยินเสียงเข้าล็อก



- ประกอบวาล์ว 3 ทางเข้ากับสายน้ำดีของฝารองนั่ง จากนั้นประกอบสายน้ำดีเข้ากับวาล์ว 3 ทาง

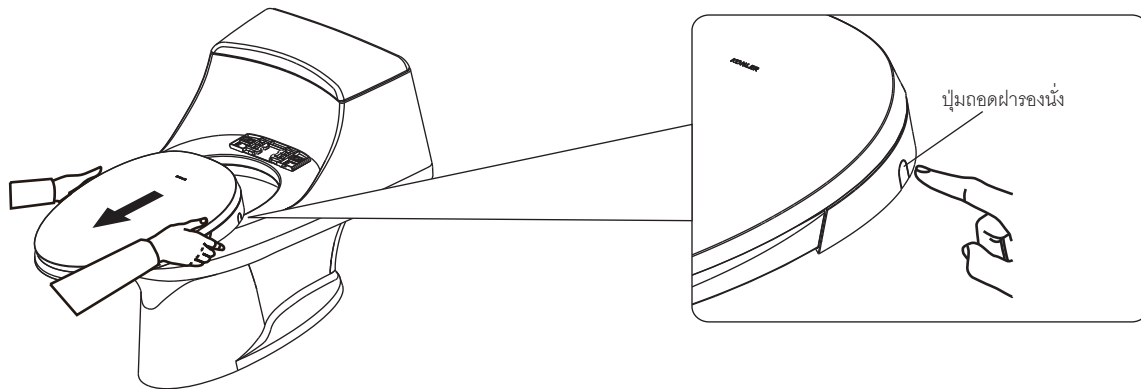
## วิธีใช้งาน



- การชำระล้างด้านหน้า: บิดมือบิดทวนเข็มนาฬิกาเพื่อชำระล้างด้านหน้า และปรับระดับความแรง-เบาของน้ำ
- การชำระล้างด้านหลัง: บิดมือบิดตามเข็มนาฬิกาเพื่อชำระล้างด้านหน้า และปรับระดับความแรง-เบาของน้ำ
- หยุด: บิดมือบิดกลับสู่ตำแหน่งเดิมเพื่อปิดการชำระล้างด้านหน้า/ด้านหลัง



## ถอดฝารองนั่ง

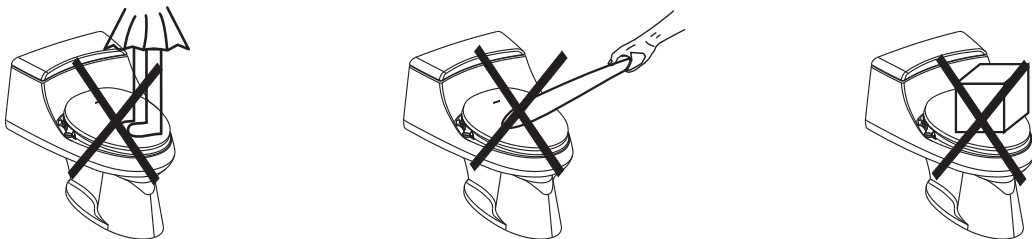


- กดปุ่มถอดฝารองนั่ง จากนั้นเลื่อนฝารองนั่งออกจากฐานรองยึดอุปกรณ์

## ข้อมูลสำคัญสำหรับผู้ใช้งาน

### การดูแลรักษาและการทำความสะอาด

**⚠️ ข้อควรระวัง:** ความเสี่ยงซึ่งอาจทำให้ผลิตภัณฑ์เสียหาย ห้ามยืนบนฝารองนั่ง หากมีน้ำหนักมากอาจทำให้หุ้ยึดฝารองนั่งชำรุด



ในการทำความสะอาดอย่างสมบูรณ์อาจต้องถอดฝารองนั่งออก ดูที่หัวข้อ “การถอดฝารองนั่ง”

ทำความสะอาดพื้นผิวฝารองนั่งของท่านด้วยน้ำสบู่เจือจางและล้างด้วยน้ำอุ่น เช็ดให้แห้งด้วยผ้านุ่มสะอาด ท่านสามารถใช้ผลิตภัณฑ์ทำความสะอาดชนิดอ่อนๆ ห้ามใช้ผลิตภัณฑ์ทำความสะอาดชนิดเข้มข้น ซึ่งอาจทำให้เกิดรอยขีดข่วน รอยด่างหรือสีหมองคล้ำได้ หลังจากใช้ผลิตภัณฑ์ทำความสะอาด ให้ล้างทำความสะอาดและเช็ดให้แห้งโดยทันที

หากพื้นผิวเกิดคราบสกปรกติดแน่น โปรดใช้ผลิตภัณฑ์ทำความสะอาดเฉพาะสำหรับฝารองนั่ง

