

**K-2949K / K-2949X**  
**FOREFRONT UC / อ่างล้างหน้าแบบฝังใต้เคาน์เตอร์ ฟอรัฟรอนท์**



**VITREOUS CHINA UNDERCOUNTER LAVATORY**  
**อ่างล้างหน้าแบบฝังใต้เคาน์เตอร์**  
**CUT-OUT TEMPLATE / INSTALLATION INSTRUCTIONS**  
**แม่แบบสำหรับตัด / ข้อแนะนำการติดตั้ง**

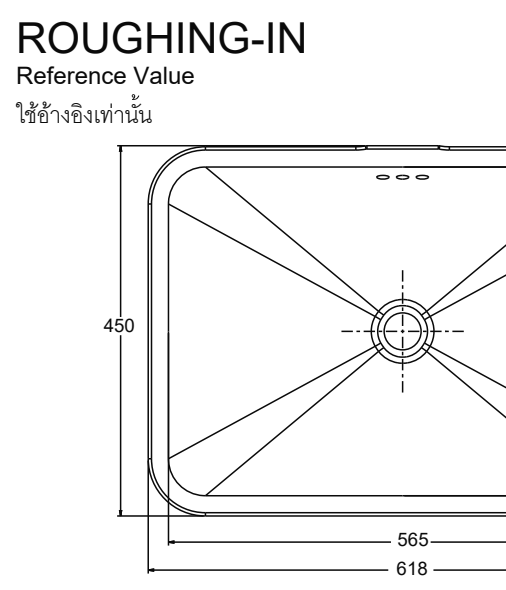
**BEFORE YOU BEGIN**

- Due to the nature of the installation, undercounter lavatories should be installed by trained and experienced installers.
- Do not use adhesives or adhesive sealants between marble countertop and lavatory.
- Inspect the waste and supply tubing; replace if necessary.
- Prior to installation, unpack the new lavatory and inspect it for damage. Return the lavatory its protective carton until you are ready to install it.
- Observe all local plumbing and building codes.
- Kohler lavatory is made according to American National Standard that it can match the American lavatory fittings. Any other lavatory fittings may not fit for Kohler lavatory.
- Fixture dimensions are nominal and conform to tolerances established by ASME Standards (A112.19.2-2013).
- The product complies with GB/T 6952-2015.

**TOOLS AND MATERIALS (Not Supplied)**

- Sealant
- Pencil
- Tape measure
- Sharp knife or scissors
- Keyhole or saber saw
- Drill (1/2" dia. drill bit or larger)
- Safety glasses
- Hammer
- Rags or paper toweling
- Strong AB sealant

**NOTE:** You may require different, more specialized tools to install this lavatory to countertop materials other than wood or wood composites.



Outer Length	Width	Height	Depth
618	450	175	-
565	397	-	128

**SEALANT**  
 10565- Overlap Cap  
 LAVATORY / อ่างล้างหน้า

**WOOD / ไม้**  
 893

**MARBLE / หินอ่อน**  
 892

**Note:** The overlapping area of the underside of the wood counter must be waterproof.  
**หมายเหตุ:** พื้นที่ซ้อนทับกันด้านล่างของเคาน์เตอร์ไม้ จะต้องกันน้ำ

Kohler reserves the right to change marked dimensions without prior notice.  
 Kohler ขอสงวนสิทธิ์ในการเปลี่ยนแปลงขนาดที่ระบุไว้โดยไม่ต้องแจ้งให้ทราบล่วงหน้า

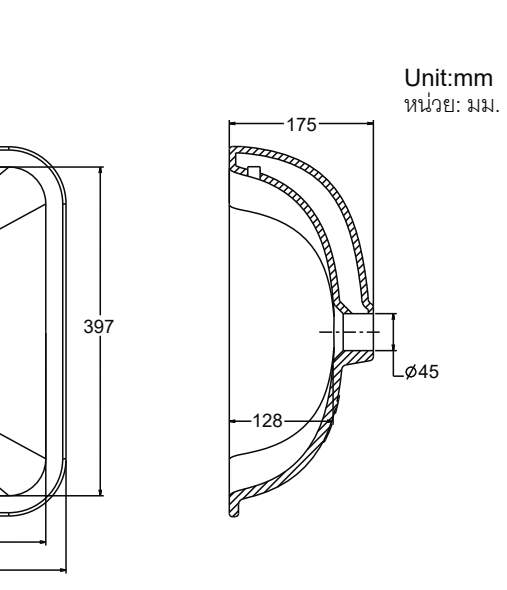
**ก่อนเริ่มการติดตั้ง**

- เนื่องจากลักษณะการติดตั้งอ่างล้างหน้าแบบฝังใต้เคาน์เตอร์ จะต้องดำเนินการโดยช่างที่มีความชำนาญและมีประสบการณ์ในการติดตั้ง
- ห้ามใช้กาวหรือกาวติดอ่างล้างหน้าระหว่างเคาน์เตอร์หินอ่อนและอ่างล้างหน้า
- ตรวจสอบท่อระบายน้ำและท่อน้ำดื่ม เพื่อให้แน่ใจว่าทำงานอย่างถูกต้อง
- ก่อนการติดตั้ง ให้แกะกล่องอ่างล้างหน้าและตรวจสอบความเสียหายก่อนการติดตั้ง หากพบความเสียหาย ให้ไม่ติดตั้ง และแจ้งผู้ขายทันที
- ตรวจสอบข้อกำหนดและข้อกำหนดการติดตั้งของท้องถิ่น
- Kohler lavatory is made according to American National Standard that it can match the American lavatory fittings. Any other lavatory fittings may not fit for Kohler lavatory.
- Fixture dimensions are nominal and conform to tolerances established by ASME Standards (A112.19.2-2013).
- The product complies with GB/T 6952-2015.

**เครื่องมือและอุปกรณ์ (ไม่รวม)**

- ซีลันท์
- ดินสอ
- ไม้ตวัด
- มีดคมหรือมีดตัด
- ค้อน
- แว่นตาป้องกัน
- ผ้าเช็ดหรือกระดาษเช็ดมือ
- ซีลกันน้ำ AB

**หมายเหตุ:** อาจจำเป็นต้องใช้เครื่องมือพิเศษอื่นๆ เพื่อให้สามารถติดตั้งอ่างล้างหน้าแบบฝังใต้เคาน์เตอร์หินอ่อนหรือไม้ได้



**FOR WOOD COUNTERTOPS**

- Mark and pre-drill the wood screw holes at the locations shown on the template.
- Waterproof any exposed areas of wood.

**FOR MARBLE COUNTERTOPS**

- Clean the countertop and block. Keep them dry.
- Take same amount of strong A and B sealant and mix them up.
- Insert the screw into the hole on middle of the block and then apply the mixed sealant onto the block.
- Glue the block to the countertop as shown.
- Fix the block and keep at least 5mm from the edge of the lavatory.
- After 2 hours, place the lavatory. Tighten the screw and apply silicone sealant around the edge of the lavatory.
- Keep away from heavy objects within 24 hours.

**ติดตั้งอ่างล้างหน้า**

**หมายเหตุ:** ระวังไม่ให้มีแรงกดหรือดึงจากด้านหลังอ่างล้างหน้าขณะที่ติดตั้งอ่างล้างหน้า เพื่อหลีกเลี่ยงความเสียหายต่อเคาน์เตอร์

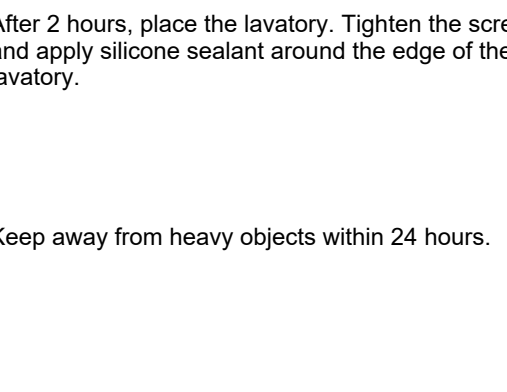
- ตรวจสอบตำแหน่งที่ต้องการติดตั้งอ่างล้างหน้าให้แน่ใจว่ามีความชัดเจนระหว่างอ่างล้างหน้ากับผนังด้านหลัง อ่างล้างหน้า ตู้อ่างล้างหน้า และตู้
- ตัดรูอ่างล้างหน้าตามแม่แบบอย่างระมัดระวัง
- วางแม่แบบอย่างระมัดระวัง และทำเครื่องหมายตำแหน่งอ่างล้างหน้าบนเคาน์เตอร์
- ใช้สว่านเจาะรูนำร่องขนาด 13 มม. ที่ด้านในของเส้นตัด
- ตัดรูอ่างล้างหน้าด้วยมีดตัดหรือมีดคีย์โฮล

**สำหรับเคาน์เตอร์ไม้**

- ทำเครื่องหมายและเจาะรูสกรูไม้ตามตำแหน่งที่แสดงบนแม่แบบ
- เคลือบผิวที่สัมผัสกับน้ำ ด้วยกาวกันน้ำ

**สำหรับเคาน์เตอร์หินอ่อน**

- ทำความสะอาดและเช็ดพื้นผิวอ่างล้างหน้าและบล็อก
- นำปริมาณที่เท่ากันของซีลกันน้ำประเภท A และ B มาผสมกัน
- นำสกรูไปขันที่รูตรงกลางของบล็อก จากนั้นนำซีลกันน้ำที่ผสมแล้วมาเคลือบบล็อก
- นำบล็อกไปติดกับเคาน์เตอร์ตามภาพ
- ขันสกรูให้แน่นพอที่จะยึดอ่างล้างหน้าไว้ได้
- หลังจากติดตั้งอ่างล้างหน้าแล้ว ให้ทิ้งไว้เป็นเวลา 2 ชั่วโมง



**FOR ALL INSTALLATIONS**

- If the countertop has not been installed, install it at this time.
- Drill the faucet holes according to the faucet installation instructions.
- Install the faucet to the countertop according to the manufacturer's instructions.
- Install the drain to the lavatory according to the manufacturer's instructions.
- NOTE: Please do not use sealant with countertop after drying, such as marble adhesive.
- Apply a continuous bead of quality sealant to the lavatory rim where it will contact the countertop, such as glass cement.

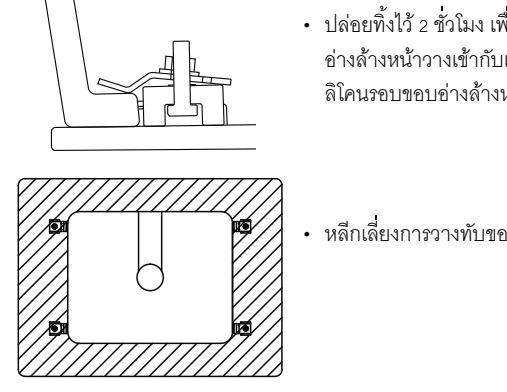
**IMPORTANT CONSUMER INFORMATION (CARE AND CLEANING)**

- To keep your lavatory looking new, make sure you rinse it out thoroughly after each use. DO NOT USE ABRASIVES on this products, as they will scratch and ruin the surface. Stubborn stains, paint, or tar can be removed with turpentine or paint thinner.
- Do not use the product in the water below 0°C.
- Please do not use hard materials (like scouring pad) to clean product surface, especially the product logo.

**SERVICE PARTS**  
**ชิ้นส่วนอะไหล่**

1321596  
 Clamp Accessory Pack (For Marble Countertop Only)  
 ชุดอุปกรณ์สำหรับอ่างล้างหน้าแบบหินอ่อน

10565-  
 Overlap Cap  
 อ่างล้างหน้า



**Note:** Please purchase clamp accessory part 52047 for wooden countertop.  
**หมายเหตุ:** กรุณาซื้อชุดอุปกรณ์สำหรับอ่างล้างหน้าแบบไม้ 52047 สำหรับเคาน์เตอร์ไม้

Finish (\*) must be specified when ordering.  
 (\*) คือสีและผิวสัมผัส

**สำหรับอื่นๆ**

**ติดตั้งอ่างล้างหน้า**

- หากอ่างล้างหน้าแบบฝังใต้เคาน์เตอร์ยังไม่ได้รับการติดตั้ง
- ตรวจสอบรูสำหรับอ่างล้างหน้าและท่อน้ำดื่ม
- ตัดรูอ่างล้างหน้าตามแม่แบบอย่างระมัดระวัง
- วางแม่แบบอย่างระมัดระวัง และทำเครื่องหมายตำแหน่งอ่างล้างหน้าบนเคาน์เตอร์
- ใช้สว่านเจาะรูนำร่องขนาด 13 มม. ที่ด้านในของเส้นตัด
- ตัดรูอ่างล้างหน้าด้วยมีดตัดหรือมีดคีย์โฮล

**สำหรับเคาน์เตอร์หินอ่อน**

- ทำความสะอาดและเช็ดพื้นผิวอ่างล้างหน้าและบล็อก
- นำปริมาณที่เท่ากันของซีลกันน้ำประเภท A และ B มาผสมกัน
- นำสกรูไปขันที่รูตรงกลางของบล็อก จากนั้นนำซีลกันน้ำที่ผสมแล้วมาเคลือบบล็อก
- นำบล็อกไปติดกับเคาน์เตอร์ตามภาพ
- ขันสกรูให้แน่นพอที่จะยึดอ่างล้างหน้าไว้ได้
- หลังจากติดตั้งอ่างล้างหน้าแล้ว ให้ทิ้งไว้เป็นเวลา 2 ชั่วโมง

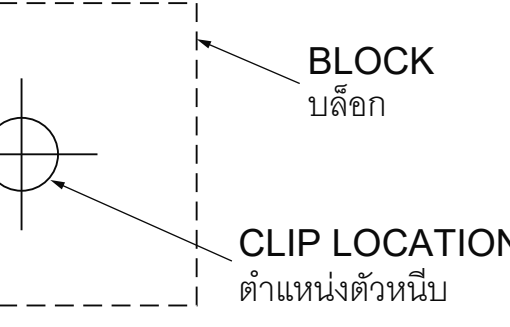
**สำหรับเคาน์เตอร์ไม้**

- ทำเครื่องหมายและเจาะรูสกรูไม้ตามตำแหน่งที่แสดงบนแม่แบบ
- เคลือบผิวที่สัมผัสกับน้ำ ด้วยกาวกันน้ำ



**Note:** Please purchase clamp accessory part 52047 for wooden countertop.  
**หมายเหตุ:** กรุณาซื้อชุดอุปกรณ์สำหรับอ่างล้างหน้าแบบไม้ 52047 สำหรับเคาน์เตอร์ไม้

Finish (\*) must be specified when ordering.  
 (\*) คือสีและผิวสัมผัส



**IMPORTANT:**  
 For wooden countertop, basin clamp assembly 52047 purchased can only be used on countertops with a minimum thickness of 25 mm (1 inch) supply anchors for thinner countertops.

**ข้อควรระวัง:**  
 สำหรับเคาน์เตอร์ไม้ ชุดยึดอ่างล้างหน้า 52047 ที่ซื้อมาสามารถใช้ร่วมกับเคาน์เตอร์ที่มีมีความหนาขั้นต่ำ 25 มม. เท่านั้น โดยต้องมีตัวผูกยึดอ่างล้างหน้าด้วยที่มีความยาวและขนาดเท่ากับขนาดของชุดยึดอ่างล้างหน้า

**RIM OF LAVATORY**  
**แนวเส้นขอบอ่างล้างหน้า**

**CUT ALONG THIS LINE**  
**WHEN PLOTTING TEMPLATE FULL SIZE.**  
 Make sure horizontal and vertical dimensions match the dimensions labeled on the template.

**ตัดตามแนวเส้นนี้**  
**เมื่อวางแม่แบบตัด:** ตรวจสอบทุกมิติของร่างขนาดตามแนวเส้นขอบอ่างล้างหน้า เพื่อให้แน่ใจว่าขนาดตามแนวนอนและแนวตั้งตรงกับขนาดที่ระบุไว้ในแม่แบบตัด

1228942-X7-A  
 © 2025 Kohler co.

ALL DIMENSIONS IN: INCHES/MILL				DIMENSIONING AND TOLERANCING PER ASME Y14.5M-1994			
				TOLERANCES UNLESS OTHERWISE SPECIFIED	APPROVED	DATE	SCALE
				.XXX ± 0.010	Virid B.	03/20/25	1:1
				.XX ± 0.20	THOMAS J. I.	20-Mar-25	E
				.X ± 0.1	DO NOT SCALE DRAWING	YASSINOFF	SIZE
				ANG ± 3.0	THIRD ANGLE PROJECTION	CREO	DESCRIPTION
					KOHLER CO. KOHLER, WISCONSIN 53044 PART NAME MODEL NAME <b>TEMPLATE, LAVATORY</b>		
					DWG. NO.	1228942-X7	SHEET 1 OF 1
ALL MATERIALS DOCUMENTED OR DESCRIBED ON THIS PRINT MUST COMPLY WITH KOHLER POLICY PER-ENV-001 PRODUCT ENVIRONMENTAL POLICY RESTRICTED MATERIALS LIST				THIS DRAWING IN DESIGN AND DETAILS IS THE PROPERTY OF KOHLER CO. AND MAY NOT BE REPRODUCED OR USED IN CONNECTION WITH KOHLER CO. WORK OR INVENTION ARE RESERVED.			