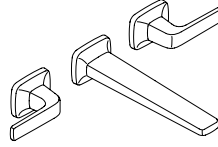


INSTALLATION INSTRUCTIONS



P24702-LV

INSTALLATION INSTRUCTIONS

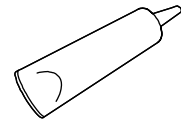
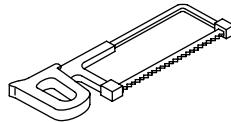
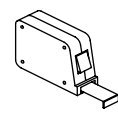
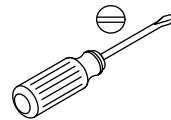
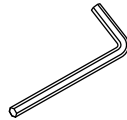
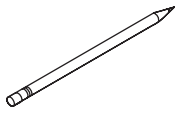
THANK YOU FOR CHOOSING KALLISTA

We appreciate your commitment to KALLISTA quality products. Please take a moment to review this manual before you install your KALLISTA product. If you encounter any installation or performance problems, please do not hesitate to contact us at the phone number listed at the bottom of the page.

BEFORE YOU BEGIN

- Shut off the water supply.
- Observe all local plumbing and building codes.
- If needed, complete the finished wall before beginning this installation.
- KALLISTA reserves the right to make revisions in the design of products without notice, as specified in the Price Book.

TOOLS AND MATERIALS



T-Handle 7/64"
Hex Wrench

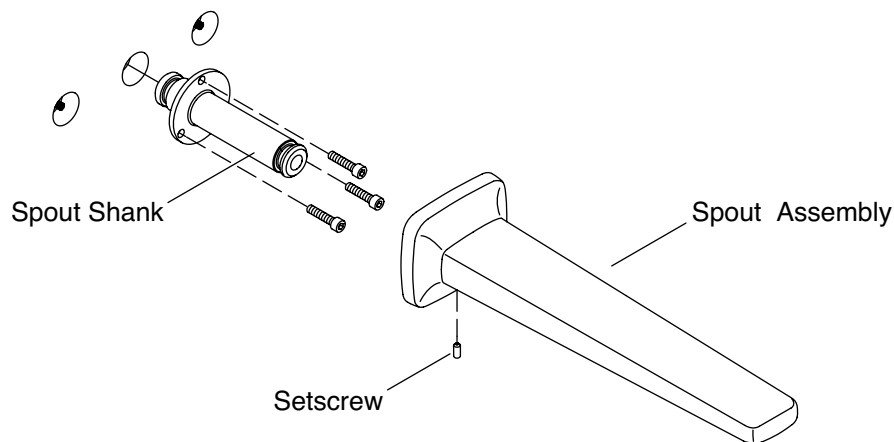
Hacksaw

Shower Valve
Socket Wrench

Silicone
Sealant

INSTALLATION INSTRUCTIONS

1. SPOUT ASSEMBLY

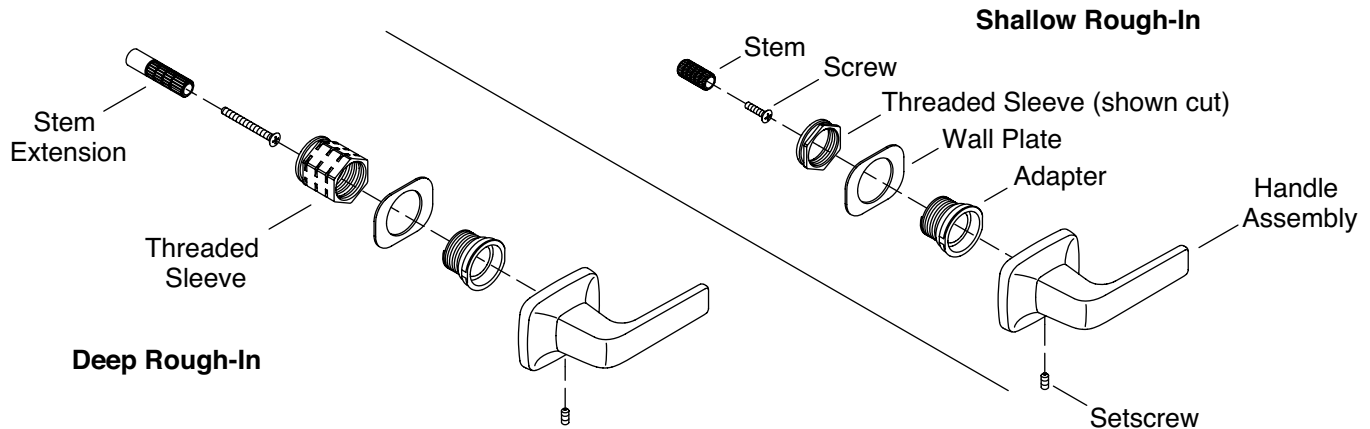


NOTE: To avoid dropping the screws behind the finished wall, use a magnetic wrench or tape the screw to the wrench. (A T-handle Hex wrench is recommended.)

- Attach the spout shank to the valve with the three socket head screws (provided).
- Slide the spout assembly over the spout shank so the aerator is pointing down.
- Secure the spout by firmly tightening the setscrew.
- If desired, apply a bead of clear silicone sealant around the escutcheon.

INSTALLATION INSTRUCTIONS

2. HANDLE ASSEMBLY



NOTE: Avoid dropping the threaded sleeve behind the finished wall. (A shower valve socket wrench is recommended.)

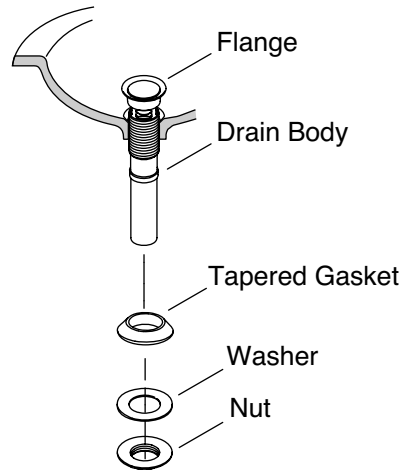
- Thread the threaded sleeve all the way onto the valve.
- Mark the sleeve where it will be flush with the finished wall.
- Remove the sleeve.
- Cut the sleeve at one of the notches closest to the mark, on the inside edge.
- Reinstall the threaded sleeve onto the valve.
- Slide the wall plate onto the adapter and orient as shown.
- Thread the adapter onto the threaded sleeve.
- Install the stem extension on the the valve stem with the longer screw.
- Place the handle assembly into the stem extension. The escutcheon should slide all the way to the finished wall. If the escutcheon does not slide to the finished wall, replace the stem extension and screw with the shorter stem and screw as shown in the right image.
- Repeat with the other handle.

Check Handle Alignment:

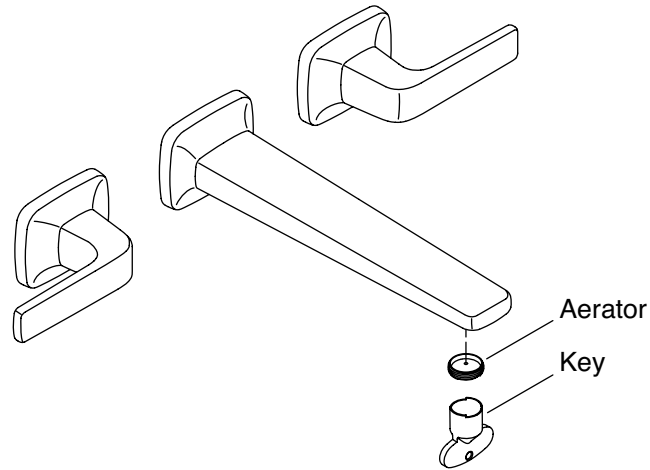
- Ensure both valves are turned off.
- With both handles positioned horizontally, engage the internal spline in the handle assemblies with the stem extensions.
- Check the handles for proper horizontal orientation.
- If the handles are not in the proper orientation, remove the handles and stem extensions. Rotate the stem extensions slightly and reinstall. Reinstall handles and check for proper orientation. Repeat until proper orientation is achieved.
- Ensure the stem extension or stem is secured tightly by the screw and reinstall the handles.
- Secure the handles onto the adapters by tightening the setscrews into the escutcheons.

INSTALLATION INSTRUCTIONS

3. INSTALL THE DRAIN



- If present, remove the protective plastic cap from the drain and discard.
- Remove the nut, washer, and gasket from the drain body.
- Apply a bead of plumbers putty or other sealant around the underside of the flange according to the sealant manufacturer's instructions.
- For drains with metal stoppers: Close the drain and rotate the drain body until the logo is positioned horizontally.
- Insert the drain into the drain hole and press into place.
- Slide the gasket (tapered side up) onto the drain body.
- Slide the washer over the threads on the drain body.
- Thread the nut up the drain body until snug against the underside of the lavatory. Use care not to rotate the drain while tightening the nut.
- Using a wrench, tighten the nut.
- Remove any excess putty or sealant.
- Connect the P-trap to the drain body.

INSTALLATION INSTRUCTIONS**4. INSTALLATION COMPLETION**

- Ensure both faucet handles are turned off.
- Turn on the water supplies and check the installation for leaks.
- Repair as needed.
- Remove the aerator with the aerator key.
- Open the valves and run water through the spout for a minute to remove any debris.
- Turn off the valves and reinstall the aerator.
- Keep the aerator key for future use.

INSTRUCTIONS D'INSTALLATION

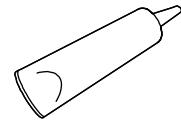
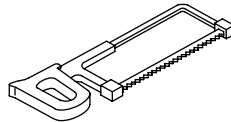
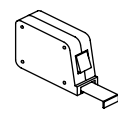
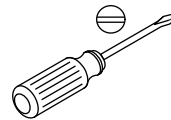
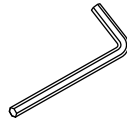
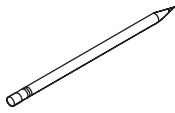
MERCI D'AVOIR CHOISI KALLISTA

Nous vous remercions pour votre fidélité aux produits de qualité KALLISTA. Prendre le temps nécessaire pour se familiariser avec ce manuel avant d'installer le produit KALLISTA. En cas de problèmes relatifs à l'installation ou au rendement, ne pas hésiter à nous appeler au numéro de téléphone indiqué en bas de page.

AVANT DE COMMENCER

- Couper l'alimentation en eau.
- Respecter tous les codes de plomberie et du bâtiment locaux.
- Si nécessaire, terminer le mur fini avant de commencer cette installation.
- KALLISTA se réserve le droit d'effectuer des modifications dans la conception des produits sans avis préalable, tel que spécifié dans le catalogue des prix.

OUTILS ET MATÉRIEL



Clé hexagonale de 7/64 po
à poignée en T

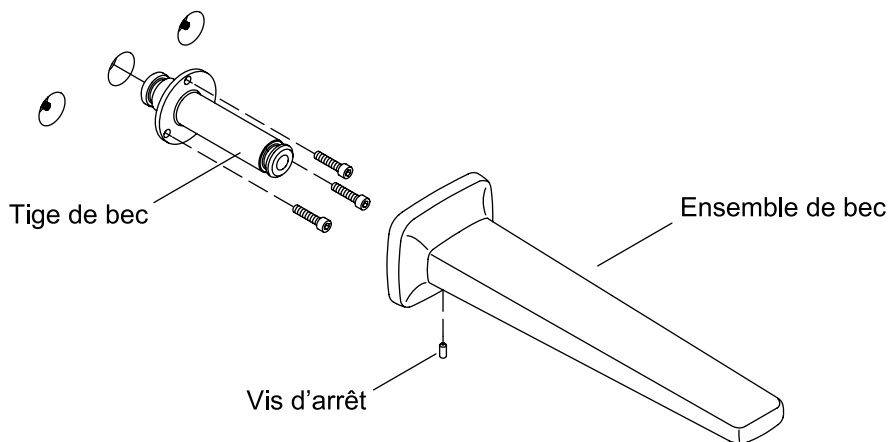
Scie à métaux

Clé à douille
pour vanne de douche

Mastic d'étanchéité à la
silicone

INSTRUCTIONS D'INSTALLATION

1. ENSEMBLE DE BEC

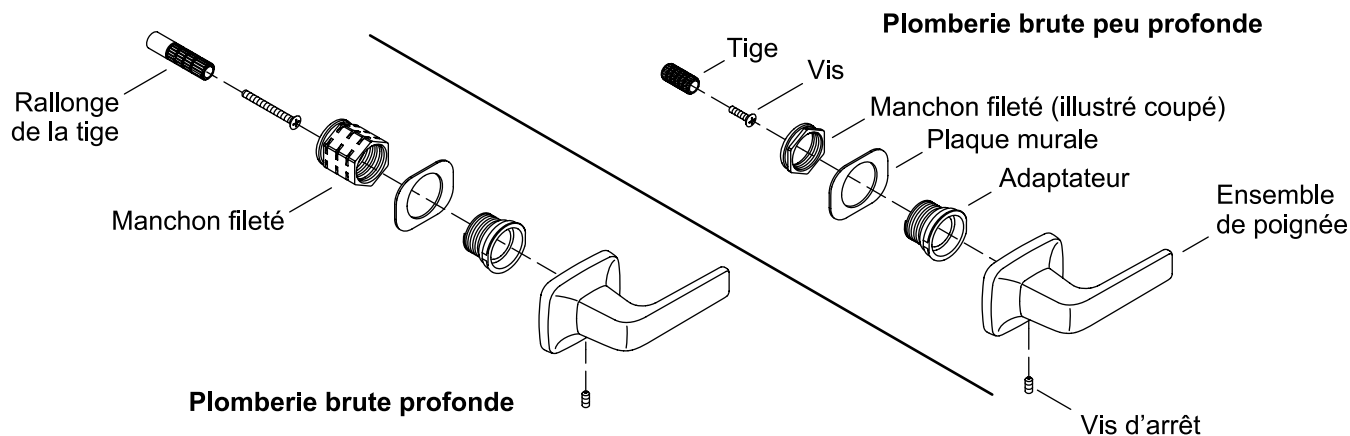


REMARQUE : Pour éviter de laisser tomber les vis à l'arrière du mur fini, utiliser une clé magnétique ou attacher la vis sur la clé avec du ruban. (Une clé hexagonale à poignée en té est recommandée.)

- Attacher la tige du bec sur la vanne avec les trois vis à tête creuse (fournies).
- Glisser l'ensemble du bec par-dessus la tige du bec de manière à ce que l'aérateur soit dirigé vers le bas.
- Fixer le bec en place en serrant solidement la vis d'arrêt.
- Si souhaité, appliquer un boudin de mastic d'étanchéité à la silicone transparent autour de la rosace.

INSTRUCTIONS D'INSTALLATION

2. ENSEMBLE DE POIGNÉE



REMARQUE : Éviter de laisser tomber le manchon fileté à l'arrière du mur fini. (Une clé à douille pour vanne de douche est recommandée.)

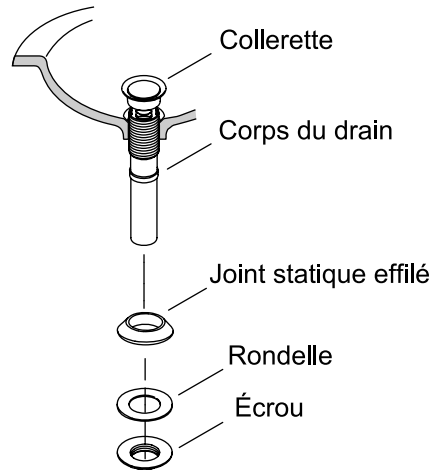
- Enfiler le manchon fileté entièrement sur la vanne.
- Marquer l'emplacement où le manchon sera à ras du mur fini.
- Retirer le manchon.
- Couper le manchon au niveau de l'une des encoches la plus proche du repère, sur le bord intérieur.
- Réinstaller le manchon fileté sur la vanne.
- Glisser la plaque murale sur l'adaptateur et orienter comme indiqué.
- Enfiler l'adaptateur sur le manchon fileté.
- Installer la rallonge de la tige sur la tige de la vanne avec la vis plus longue.
- Placer l'ensemble de poignée dans la rallonge de la tige. La rosace devrait glisser entièrement jusqu'au mur fini. Si la rosace ne glisse pas jusqu'au mur fini, remplacer la rallonge de la tige et la vis avec la tige plus courte et la vis comme illustré sur l'image de droite.
- Répéter avec l'autre poignée.

Vérifier l'alignement de la poignée :

- Assurer que les deux vannes sont désactivées.
- Avec les deux vannes positionnées à l'horizontale, engager la cannelure interne dans les ensembles de poignées avec les rallonges des tiges.
- Inspecter les poignées pour vérifier qu'elles sont orientées correctement à l'horizontale.
- Si les poignées ne sont pas orientées correctement, retirer les poignées et les rallonges de tiges. Tourner légèrement les rallonges des tiges et réinstaller. Réinstaller les poignées et vérifier que l'orientation est adéquate. Répéter jusqu'à ce qu'une orientation adéquate soit obtenue.
- Assurer que la rallonge de tige ou la tige sont fixées solidement en place avec la vis et réinstaller les poignées.
- Fixer les poignées en place sur les adaptateurs en serrant les vis d'arrêt dans les rosaces.

INSTRUCTIONS D'INSTALLATION

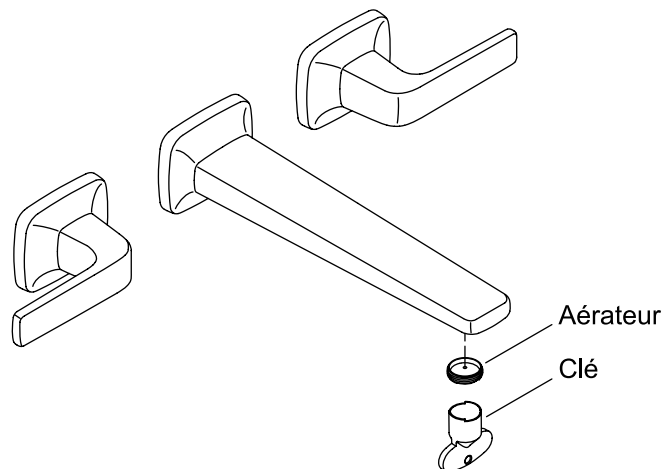
3. INSTALLER LE DRAIN



- Si présent, retirer le capuchon de protection en plastique du drain et le jeter.
- Retirer l'écrou, la rondelle et le joint statique du corps du drain.
- Appliquer un boudin de mastic de plomberie ou un autre produit d'étanchéité autour du dessous de la colerette selon les instructions du fabricant du produit d'étanchéité.
- Pour les drains avec des bouchons d'arrêt en métal : Fermer le drain et tourner le corps du drain jusqu'à ce que le logo soit positionné horizontalement.
- Insérer le drain dans le trou du drain et appuyer pour le mettre en place.
- Glisser le joint statique (côté effilé vers le haut) sur le corps du drain.
- Glisser la rondelle par-dessus les filets sur le corps du drain.
- Enfiler l'écrou vers le haut du corps du drain jusqu'à ce qu'il soit bien à ras du dessous du lavabo. Procéder avec soin afin de ne pas tourner le drain pendant le serrage de l'écrou.
- Serrer l'écrou en utilisant une clé.
- Retirer tout excédent de mastic ou de produit d'étanchéité.
- Raccorder le siphon en P au corps du drain.

INSTRUCTIONS D'INSTALLATION

4. FIN DE L'INSTALLATION



- Vérifier que les deux poignées du robinet sont en position fermée.
- Ouvrir les alimentations en eau et vérifier l'étanchéité de l'installation.
- Effectuer les réparations au besoin.
- Retirer l'aérateur avec la clé pour aérateur.
- Ouvrir les vannes et faire couler l'eau à travers le bec pendant une minute pour éliminer les débris.
- Désactiver les vannes et réinstaller l'aérateur.
- Conserver la clé pour aérateur pour utilisation future.

INSTRUCCIONES DE INSTALACIÓN

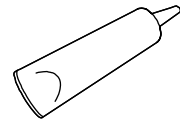
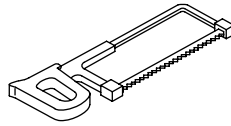
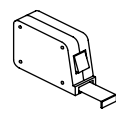
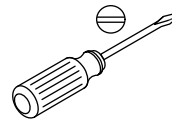
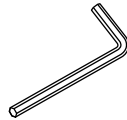
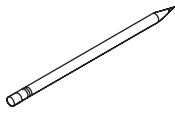
GRACIAS POR ELEGIR PRODUCTOS KALLISTA.

Le agradecemos su compromiso con los productos de calidad KALLISTA. Dedique un momento a leer este manual antes de instalar su producto KALLISTA. En caso de tener problemas de instalación o funcionamiento, no dude en comunicarse con nosotros al número de teléfono que se encuentra en la parte inferior de la página.

ANTES DE COMENZAR

- Cierre el suministro de agua.
- Cumpla todos los códigos locales de plomería y de construcción.
- De ser necesario, complete el acabado de la pared antes de iniciar esta instalación.
- KALLISTA se reserva el derecho a modificar sin previo aviso el diseño de productos, tal como se especifica en la lista de precios.

HERRAMIENTAS Y MATERIALES



Llave hexagonal con manija en T de 7/64"

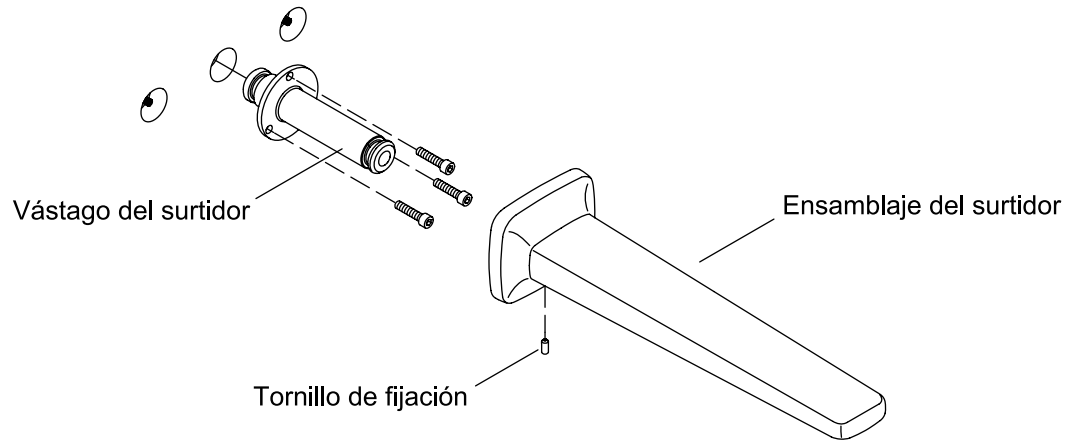
Sierra de arco

Llave de dados para válvulas de ducha

Sellador de silicona

INSTRUCCIONES DE INSTALACIÓN

1. ENSAMBLAJE DEL SURTIDOR

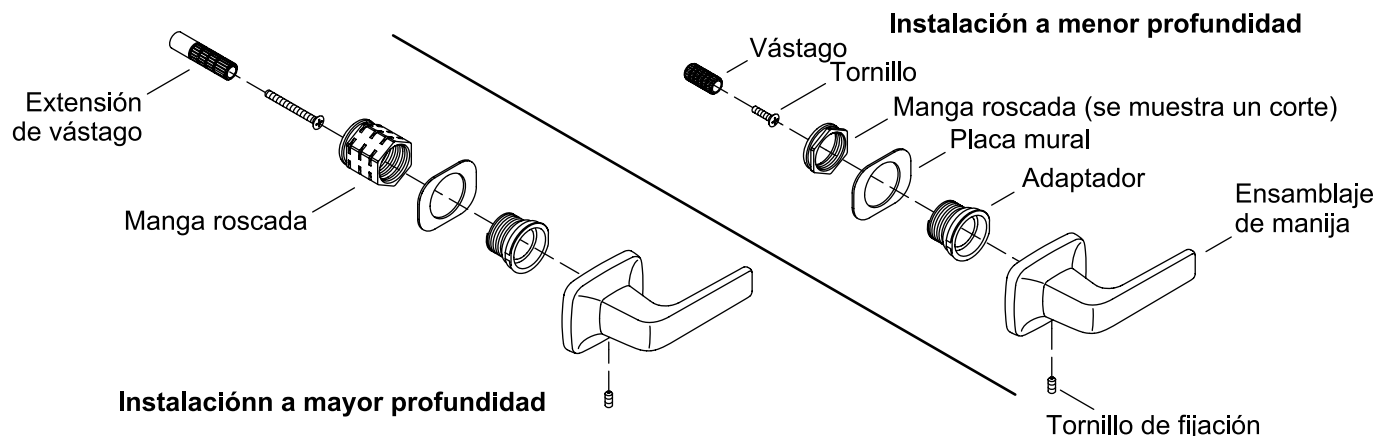


NOTA: Para evitar que caigan los tornillos detrás de la pared acabada, use una llave magnética de apriete o pegue con cinta adhesiva el tornillo a la llave de apriete. (Se recomienda una llave de apriete hexagonal con manija en T.)

- Una el vástago del surtidor a la válvula con los 3 tornillos de cabeza hueca (se incluyen).
- Introduzca el ensamblaje del surtidor sobre el vástago del surtidor, de forma que el aireador apunte hacia abajo.
- Fije el surtidor apretando bien el tornillo de fijación.
- Si lo desea, aplique un hilo continuo de sellador de silicona transparente alrededor del chapetón.

INSTRUCCIONES DE INSTALACIÓN

2. ENSAMBLAJE DE MANIJA



NOTA: Evite dejar caer la manga roscada detrás de la pared acabada. (Se recomienda usar una llave de dados para válvulas de ducha.)

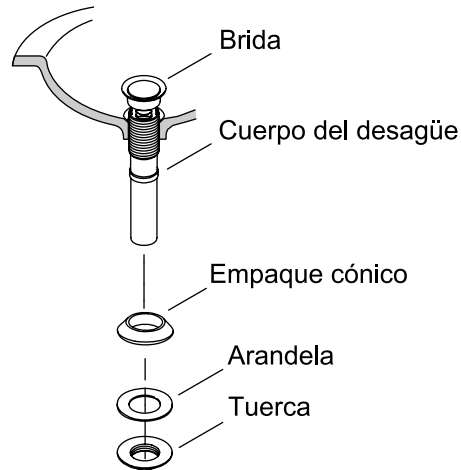
- Atornille la manga roscada por completo en la válvula.
- Marque la manga donde quede al ras con el acabado de la pared.
- Retire la manga.
- Recorte la manga en una de las muescas más cercana a la marca, en el borde interior.
- Vuelva a instalar la manga roscada en la válvula.
- Introduzca una placa mural en el adaptador, y oriente como se indica.
- Atornille el adaptador en la manga roscada.
- Instale con el tornillo más largo la extensión del vástago en el vástago de la válvula.
- Coloque el ensamblaje de manija en la extensión del vástago. El chapetón debe entrar por completo hasta la pared acabada. Si el chapetón no entra hasta la pared acabada, cambie la extensión del vástago y el tornillo por el vástago más corto y el tornillo, como se indica en la imagen de la derecha.
- Repita con la otra manija.

Revise la alineación de las manijas:

- Asegúrese de que ambas válvulas estén cerradas.
- Con ambas manijas en posición horizontal, encaje las estrías internas en los ensamblajes de las manijas con las extensiones de vástago.
- Revise que las manijas estén en posición horizontal.
- Si las manijas no están orientadas correctamente, retire las manijas y las extensiones de vástago. Gire ligeramente las extensiones de vástago, y vuelva a instalar. Vuelva a instalar las manijas y revise su orientación. Repita hasta obtener la orientación correcta.
- Asegúrese de que la extensión del vástago o el vástago esté fijo con el tornillo, y vuelva a instalar las manijas.
- Fije las manijas en los adaptadores apretando los tornillos de fijación en los chapetones.

INSTRUCCIONES DE INSTALACIÓN

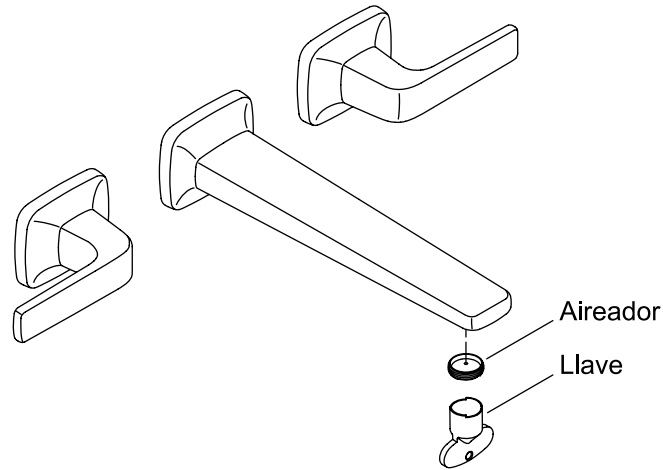
3. INSTALE EL DESAGÜE



- Si está presente, retire la tapa protectora de plástico del desagüe y deséchela.
- Saque la tuerca, la arandela y el empaque del cuerpo del desagüe.
- Aplique un hilo continuo de masilla de plomería o de otro sellador a la cara inferior de la brida, de acuerdo a las instrucciones del fabricante del sellador.
- En desagües con obturadores de metal: Cierre el desagüe y gire el cuerpo del desagüe hasta que el logotipo quede horizontal.
- Introduzca el desagüe en el orificio para el desagüe, y empuje hasta que esté en su lugar.
- Introduzca el empaque (con el lado cónico hacia arriba) en el cuerpo del desagüe.
- Meta la arandela sobre las roscas en el cuerpo del desagüe.
- Atornille la tuerca en el cuerpo del desagüe hasta que quede justa contra la cara inferior del lavabo. Tenga cuidado de que el desagüe no gire mientras aprieta la tuerca.
- Apriete la tuerca con una llave de apriete.
- Limpie el exceso de masilla de plomería o sellador.
- Conecte la trampa en P al cuerpo del desagüe.

INSTRUCCIONES DE INSTALACIÓN

4. FIN DE LA INSTALACIÓN



- Asegúrese de que ambas manijas de la grifería estén cerradas.
- Abra los suministros de agua, y verifique que no haya fugas en la instalación.
- Haga las reparaciones necesarias.
- Retire el aireador con la llave para el aireador.
- Abra las válvulas y deje correr el agua por el surtidor durante un minuto para eliminar los residuos.
- Cierre las válvulas y vuelva a instalar el aireador.
- Mantenga la llave para el aireador para uso futuro.

WARRANTY

This product is covered under the **KALLISTA® Five-Year Limited Warranty**, found at kallista.com/resources/warranty. For a hardcopy of warranty terms, contact the Customer Service Department.

Questions? Problems? For additional assistance, please contact KALLISTA's Customer Service Department at 1-888-4-KALLISTA (1-888-452-5547) or kallista.com

GARANTIE

Ce produit est couvert sous la **garantie limitée de cinq ans de KALLISTA®**, fournie sur le site kallista.com/resources/warranty. Pour obtenir une copie imprimée des termes de la garantie, s'adresser au centre de services à la clientèle.

Questions? Problèmes? Pour obtenir de l'aide supplémentaire, s'adresser au service à la clientèle de KALLISTA en composant le 1-888-4-KALLISTA (1-888-452-5547) ou consulter le site kallista.com.

GARANTÍA

A este producto lo cubre la **garantía limitada de cinco años de KALLISTA®**, que puede consultarse en kallista.com/resources/warranty. Si lo desea, solicite al Centro de Atención al Cliente una copia impresa de los términos de la garantía.

¿Preguntas? ¿Problemas? Para obtener asistencia adicional, comuníquese con el Departamento de Atención al Cliente de KALLISTA al 1-888-4-KALLISTA (1-888-452-5547) o a kallista.com.