

# Service Kit Instructions

## Steam Generator Test Kit

Record your model number:

Noter le numéro de modèle:

Anote su número de modelo: \_\_\_\_\_

Français, page 8

Español, página 14

**KOHLER®**

# Purpose

---

Use this service kit to test the functionality of the steam generator, control cord, and digital control.

This kit consists of a test stick, a test cord, and a two-way coupler.

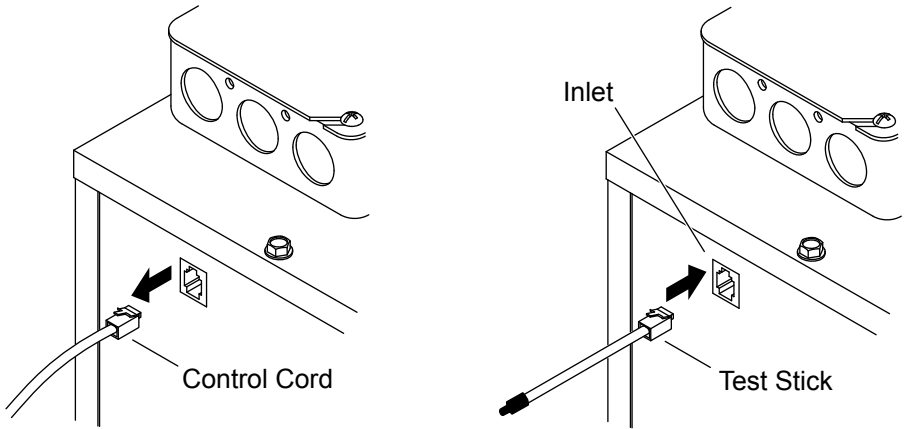
## 1. Check Power and Water Supply

---

- Check that the voltage to the steam generator unit is between 208 V and 240 V.
- Verify that the electrical wire and dedicated electrical breaker at the main electrical panel are the correct sizes. Check the specifications in the installation guide.
- Verify that the breaker to the steam generator is switched "ON" at the electrical panel.
- Reset the power by turning OFF the breaker at the electrical panel.
- Turn the power back ON.
- Check all control cord connections.
- Verify that the water to the steam generator is turned ON.

## 2. Test the Generator

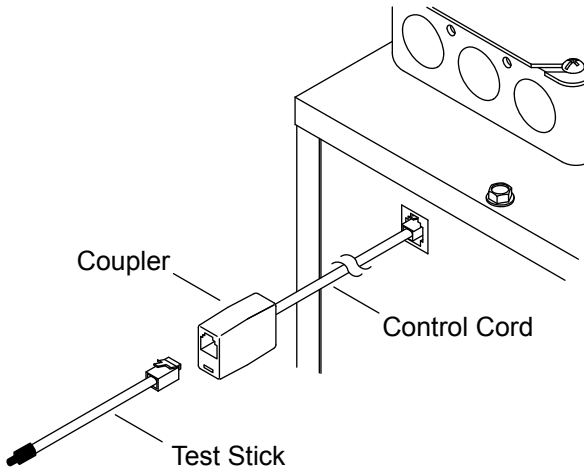
---



- Disconnect the control cord from the steam generator.
- Insert the test stick into the control cord inlet on the steam generator.
- If you do not hear the relay click ON:** The steam generator's relay or power supply must be replaced. Order a replacement steam generator.
- If you hear the relay click ON:** The steam generator is functioning properly.
- Remove the test stick and reconnect the control cord to the steam generator.
- Run the steam generator for 5 minutes to verify that the unit produces steam.

### 3. Test the Control Cord

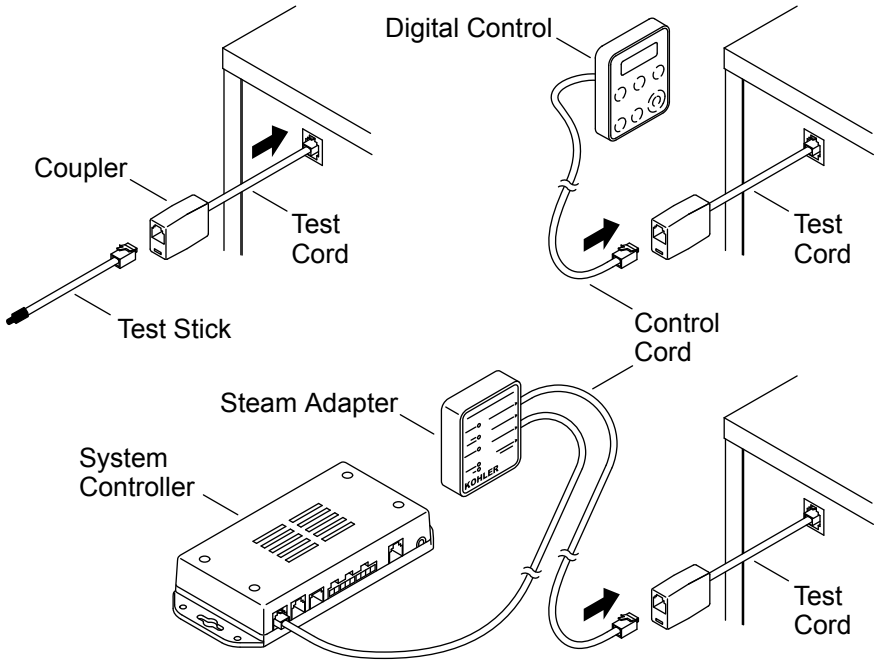
---



- Disconnect the control cord from the digital control. Leave the other end of the control cord connected to the steam generator.
- Connect the coupler to the control cord.
- Insert the test stick into the coupler.
- If you do not hear the relay click ON:** The control cord is damaged and must be replaced.
- If you hear the relay click ON:** The steam generator and control cord are functioning properly.

## 4. Test the Digital Control

---



### Check the Test Cord and Coupler

- Turn OFF the electrical power to the steam generator.
- Disconnect the control cord from the steam generator.
- Insert the test cord into the control cord inlet on the steam generator.
- Connect the coupler to the test cord.
- Turn ON the electrical power to the steam generator.
- Insert the test stick into the coupler.
- If you do not hear the relay click ON:** The test kit must be replaced.
- If you hear the relay click ON:** The steam generator, test cord, and coupler are functioning properly.

### Check the Digital Control

- Disconnect the test stick from the coupler.
- Connect the control cord to the coupler.
- Connect the digital control to the control cord (for steam adapter installations, connect the steam adapter and system controller).
- Activate the digital control (or steam adapter).
- If you do not hear the relay click ON:** The digital control (or steam adapter) must be replaced.
- If you hear the relay click ON:** The steam generator and digital control (or steam adapter) are functioning properly.

## Contact Your Service Representative

---

If all the components mentioned in this kit have been tested and are functioning properly, but the unit will still not operate, contact your Kohler Co. Authorized Service Representative for assistance. Please complete the information below before contacting your Service Representative.

<b>Homeowner:</b>		
Daytime Phone:		
E-mail:		
Address:		
City:	State:	Zip Code:

<b>Plumber/Installer:</b>		
Daytime Phone:		
E-mail:		
Address:		
City:	State:	Zip Code:

From the list below, circle the ONE steam generator and control that you are experiencing problems with:

<b>Steam Generator:</b>			
K-5525	K-5526	K-5529	K-5531
K-5533	K-5535	K-5539	K-5543
K-5546	K-5547		

<b>Control:</b>			
K-5548	K-5549	K-5557	K-5558

Serial Number:
Date Code:
Is this a new installation? (circle one) Yes / No
The unit functioned properly from approximately: __/__/__ to __/__/__

# Instructions du kit de service

## Kit d'essai de générateur de vapeur

F  
R

### Objectif

---

Utiliser ce kit d'entretien pour tester la fonctionnalité du générateur de vapeur, le cordon de commande et la commande numérique.

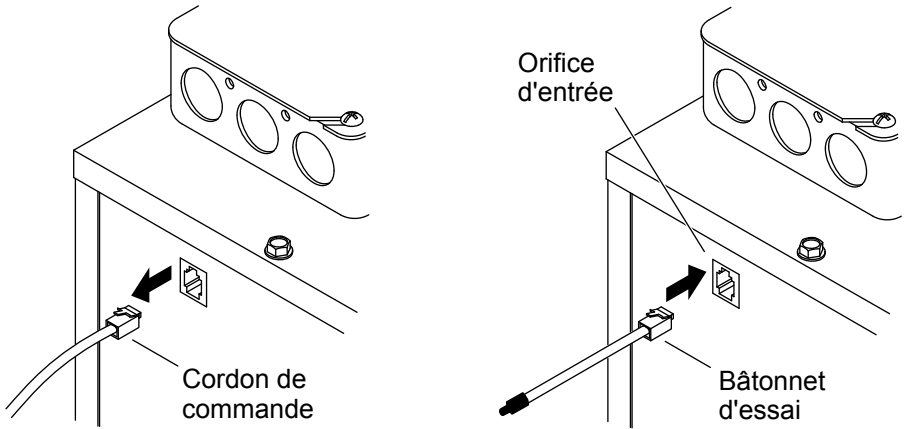
Ce kit comprend un bâtonnet d'essai, un cordon d'essai, et un coupleur à deux voies.

### 1. Inspecter l'alimentation électrique et l'arrivée d'eau

---

- Vérifier que la tension vers l'ensemble du générateur de vapeur est comprise entre 208 V et 240 V.
- Vérifier que les tailles du fil électrique et du disjoncteur électrique dédié sont correctes au niveau du panneau électrique principal. Vérifier les spécifications dans le guide d'installation.
- Vérifier que le disjoncteur vers le générateur de vapeur est sur la position « ON » (Marche) au niveau du panneau électrique.
- Réinitialiser l'alimentation électrique en mettant le disjoncteur sur la position OFF (Arrêt) au niveau du panneau électrique.
- Remettre le dispositif sous alimentation électrique.
- Inspecter toutes les connexions du cordon de commande.
- Vérifier que l'eau est ouverte vers le générateur de vapeur.

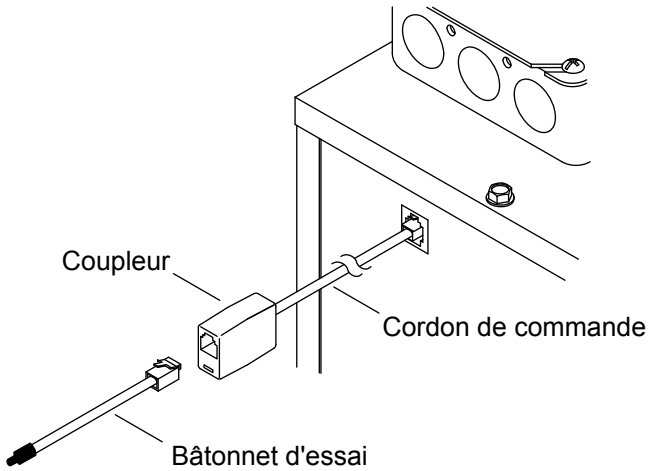
## 2. Tester le générateur



- Déconnecter le cordon de commande du générateur de vapeur.
- Insérer le bâtonnet d'essai dans l'orifice d'entrée du cordon de commande sur le générateur de vapeur.
- Si le relais n'émet aucun clic :** Le relais du générateur de vapeur ou l'alimentation électrique doivent être remplacés. Commander un générateur de vapeur de rechange.
- Si le relais émet un clic :** Le générateur de vapeur fonctionne correctement.
- Retirer le bâtonnet d'essai et reconnecter le cordon de commande au générateur de vapeur.
- Faire fonctionner le générateur de vapeur pendant 5 minutes pour vérifier que l'ensemble produit de la vapeur.

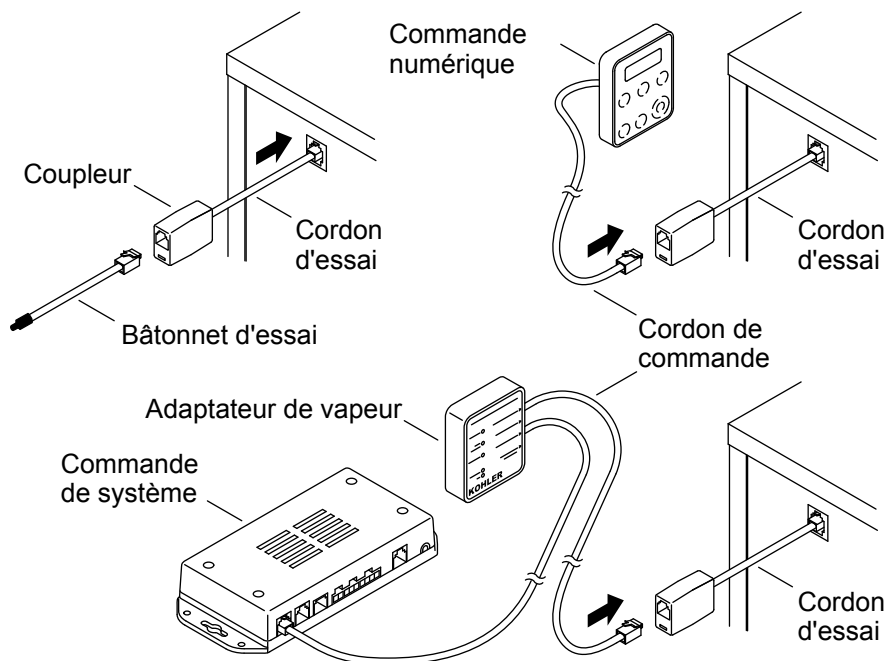
### 3. Tester le cordon de commande

---



- Déconnecter le cordon de commande de la commande numérique. Laisser l'autre extrémité du cordon de commande connecté au générateur de vapeur.
- Connecter le coupleur au cordon de commande.
- Insérer le bâtonnet d'essai dans le coupleur.
- Si le relais n'émet aucun clic de mise en marche :** Le cordon de commande est endommagé et doit être remplacé.
- Si le relais émet un clic de mise en marche :** Le générateur de vapeur et le cordon de commande fonctionnent correctement.

## 4. Tester la commande numérique



### Inspecter le cordon d'essai et le coupleur

- Couper l'alimentation électrique vers le générateur de vapeur.
- Déconnecter le cordon de commande du générateur de vapeur.
- Insérer le cordon d'essai dans l'orifice d'entrée du cordon de commande sur le générateur de vapeur.
- Connecter le coupleur au cordon d'essai.
- Mettre le générateur de vapeur sous tension électrique.
- Insérer le bâtonnet d'essai dans le coupleur.
- Si le relais n'émet aucun clic :** Le kit d'essai doit être remplacé.
- Si le relais émet un clic :** Le générateur de vapeur, le cordon d'essai et le coupleur fonctionnent correctement.

## Inspecter la commande numérique

- Déconnecter le bâtonnet d'essai du coupleur.
- Connecter le cordon de commande au coupleur.
- Connecter la commande numérique au cordon de commande (pour les installations d'adaptateurs de vapeur, connecter l'adaptateur de vapeur et le contrôleur du système).
- Activer la commande numérique (ou l'adaptateur de vapeur).
- Si le relais n'émet aucun clic de mise en marche :** La commande numérique (ou l'adaptateur de vapeur) doit être remplacée.
- Si le relais émet un clic :** Le générateur de vapeur et la commande numérique (ou l'adaptateur de vapeur) fonctionnent correctement.

## S'adresser au technicien préposé à l'entretien

---

Si tous les composants mentionnés dans ce kit ont été testés et fonctionnent correctement, mais l'ensemble ne fonctionne toujours pas, s'adresser au technicien préposé à l'entretien autorisé par Kohler Co. pour obtenir de l'aide. Fournir les renseignements ci-dessous avant de contacter le technicien préposé à l'entretien.

<b>Propriétaire :</b>		
Téléphone de jour :		
Courriel :		
Adresse :		
Ville :	Province :	Code postal :

<b>Plombier/Installateur :</b>		
Téléphone de jour :		
Courriel :		
Adresse :		
Ville :	Province :	Code postal :

Encercler LE générateur de vapeur et la commande qui présentent des problèmes dans la liste ci-dessous :

<b>Générateur de vapeur :</b>			
K-5525	K-5526	K-5529	K-5531
K-5533	K-5535	K-5539	K-5543
K-5546	K-5547		

<b>Commande :</b>			
K-5548	K-5549	K-5557	K-5558

Numéro de série :
Code de date :
S'agit-il d'une nouvelle installation? (encercler une réponse) Oui / Non
L'ensemble fonctionnait correctement environ : du __/__/__ au __/__/__

# Instrucciones para el kit de servicio

## Kit de prueba de generador de vapor

E  
S

### Propósito

---

Use este kit de servicio para probar la funcionalidad del generador de vapor, del cable de control y del control digital.

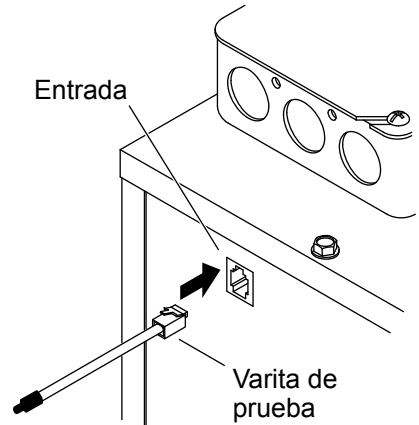
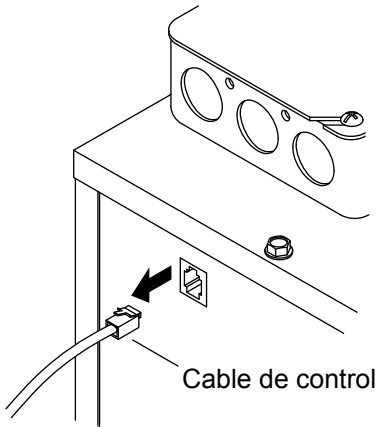
Este kit consiste de una varita de prueba, un cable de prueba y un acoplador de 2 vías.

### 1. Revise el suministro eléctrico y el de agua

---

- Revise que el voltaje a la unidad del generador de vapor sea entre 208 V y 240 V.
- Verifique que el cable eléctrico y que el cortacircuitos dedicado en el panel eléctrico principal sean del tamaño correcto. Revise las especificaciones en la guía de instalación.
- Verifique que el cortacircuitos al generador de vapor esté en la posición de activación "ON" en el panel eléctrico.
- Para restablecer la energía, coloque el cortacircuitos en la posición OFF en el panel eléctrico.
- Vuelva a conectar el suministro eléctrico.
- Revise todas las conexiones del cable de control.
- Verifique que el agua al generador de vapor esté abierta.

## 2. Pruebe el generador



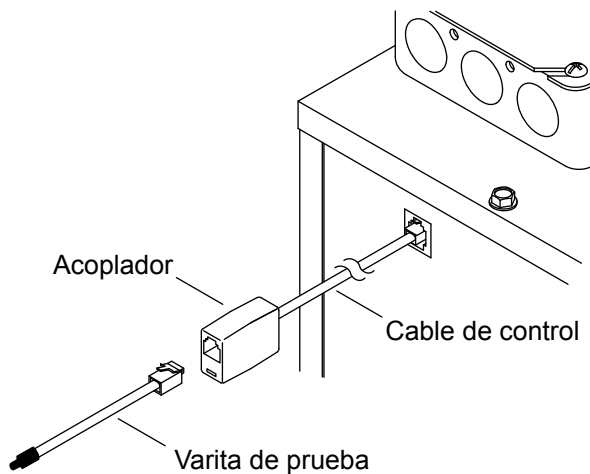
E  
S

- Desconecte el cable de control del generador de vapor.
- Introduzca la varita de prueba en la entrada para el cable de control del generador de vapor.
- Si no escucha el relé hacer contacto:** será necesario cambiar el relé o el suministro eléctrico al generador de vapor. Haga un pedido de un generador de vapor de repuesto.
- Si escucha el relé hacer contacto:** el generador de vapor está funcionando adecuadamente.
- Retire la varita de prueba, y vuelva a conectar el cable de control al generador de vapor.
- Haga funcionar el generador de vapor durante 5 minutos para verificar que la unidad produzca vapor.

### 3. Pruebe el cable de control

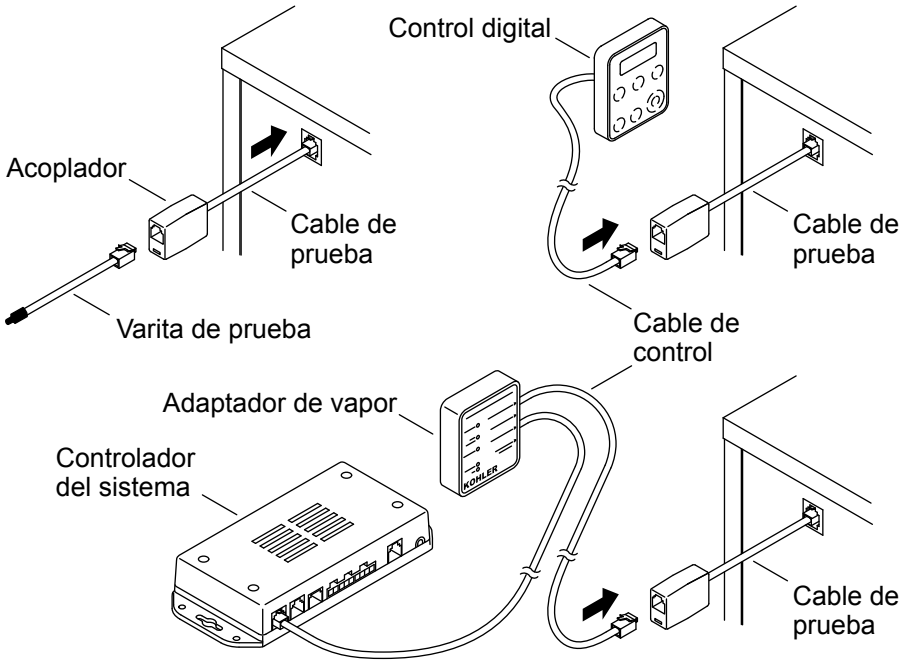
---

ES



- Desconecte el cable de control del control digital. Deje el otro extremo del cable de control conectado al generador de vapor.
- Conecte el acoplador al cable de control.
- Introduzca la varita de prueba en el acoplador.
- Si no escucha el relé hacer contacto:** el cable está dañado y debe ser cambiado.
- Si escucha el relé hacer contacto:** el generador de vapor y el cable de control están funcionando correctamente.

## 4. Pruebe el control digital



### Revise el cable de prueba y el acoplador

- Desconecte el suministro eléctrico al generador de vapor.
- Desconecte el cable de control del generador de vapor.
- Introduzca el cable de prueba en la entrada para el cable de control del generador de vapor.
- Conecte el acoplador al cable de prueba.
- Aplique suministro eléctrico al generador de vapor.
- Introduzca la varita de prueba en el acoplador.
- Si no escucha el relé hacer contacto:** el kit de prueba debe ser cambiado.
- Si escucha el relé hacer contacto:** el generador de vapor, el cable de prueba y el acoplador están funcionando correctamente.

## Revise el control digital

- Desconecte la varita de prueba del acoplador.
- Conecte el cable de control al acoplador.
- Conecte el control digital al cable de control (en instalaciones de adaptador de vapor, conecte el adaptador de vapor y el controlador del sistema).
- Active el control digital (o el adaptador de vapor).
- Si no escucha el relé hacer contacto:** el control digital (o el adaptador de vapor) debe ser cambiado.
- Si escucha el relé hacer contacto:** el generador de vapor y el control digital (o el adaptador de vapor) están funcionando correctamente.

## Comuníquese con su representante de servicio

---

Si todos los componentes mencionados en este kit han sido probados y funcionan correctamente, pero la unidad sigue sin funcionar, comuníquese con el representante autorizado de servicio de Kohler Co. para recibir asistencia. Llene la siguiente información antes de comunicarse con el representante de servicio.

<b>Propietario:</b>		
Teléfono en horas hábiles:		
E-mail:		
Dirección:		
Ciudad:	Estado:	Código postal:

<b>Plomero/instalador:</b>		
Teléfono en horas hábiles:		
E-mail:		
Dirección:		
Ciudad:	Estado:	Código postal:

De la siguiente lista elija EL generador de vapor y EL control con los que está teniendo problemas:

<b>Generador de vapor:</b>			
K-5525	K-5526	K-5529	K-5531
K-5533	K-5535	K-5539	K-5543
K-5546	K-5547		

<b>Control:</b>			
K-5548	K-5549	K-5557	K-5558

Número de serie:
Código de fecha:
¿Es esta una instalación nueva? (Elija una respuesta.) Sí / No
La unidad funcionó bien aproximadamente de: __/__/__ a __/__/__.

**E  
S**

USA/Canada: 1-800-4KOHLER (1-800-456-4537)  
Mexico: 001-800-456-4537  
kohler.com

THE BOLD LOOK  
OF **KOHLER**®

©2023 Kohler Co.



1230491-9

1230491-9-B