

Record your model number:  
 Noter le numéro de modèle:  
 Anote su número de modelo: \_\_\_\_\_

Follow all local plumbing and building codes.

- 1A. 100% Silicone Sealant
  - 1B. Jigsaw or Keyhole Saw
  - 3A. **Wall-mount Faucets:** The spout must be at least 5" (127 mm) in length.
  - 4A. Sink Edge
  - 4B. Use the spout centerline on the template to ensure faucet clearance.
  - 4C. 1" (25 mm)
  - 6A. Drill a pilot hole.
  - 6B. Cut the countertop using jigsaw or keyhole saw.
  - 7A. **Countertop Faucets:** Install the faucet following the manufacturer's instructions.
  - 8A. **Wall-mount Faucets:** Install the faucet and trim following the manufacturer's instructions.
  - 13A. Run water and check for leaks.
- Need help?** Contact our Customer Care Center.
- USA/Canada: 1-800-4KOHLER (1-800-456-4537)
  - Mexico: 001-800-456-4537
  - For service parts information, visit [kohler.com/serviceparts](http://kohler.com/serviceparts).
  - For care and cleaning information, visit [kohler.com/clean](http://kohler.com/clean).
  - Patents: [kohlercompany.com/patents](http://kohlercompany.com/patents)

This product is covered under the **KOHLER® One-Year Limited Warranty**, found at [kohler.com/warranty](http://kohler.com/warranty). For a hardcopy of warranty terms, contact the Customer Care Center.

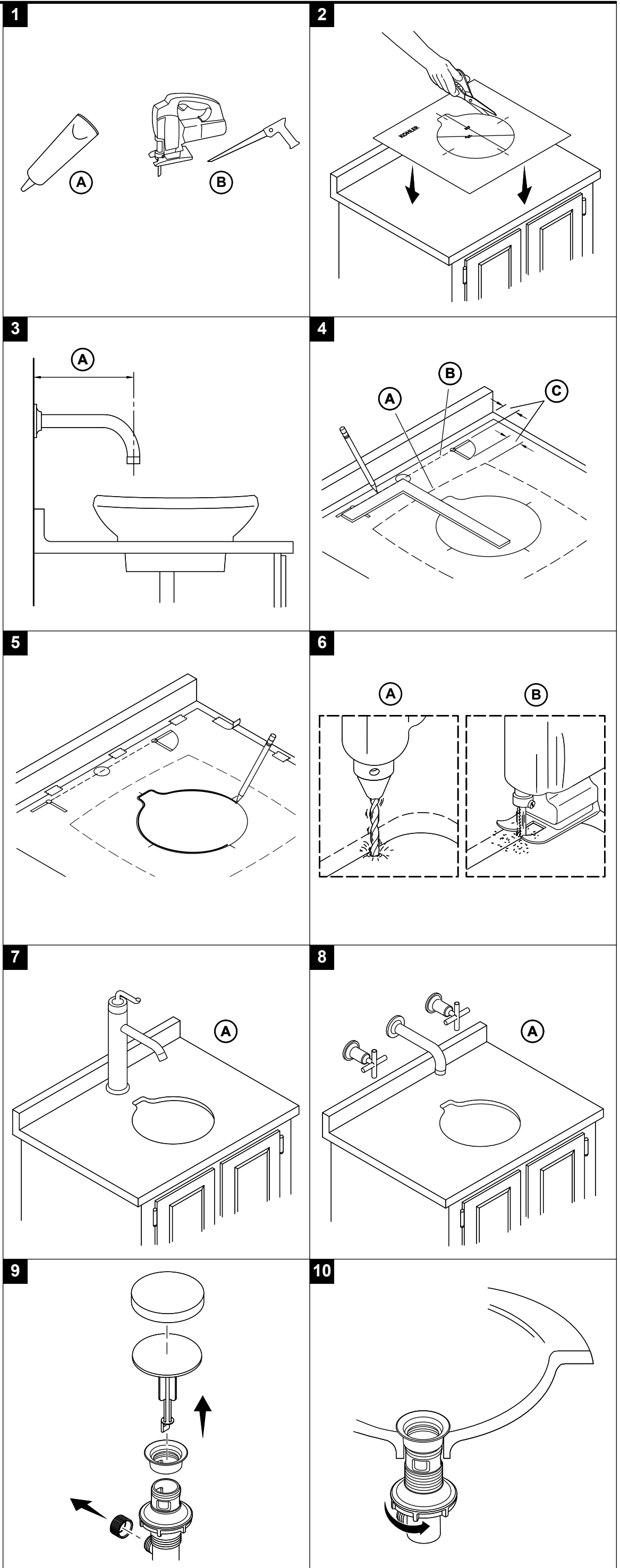
Respecter tous les codes de plomberie et de bâtiment locaux.

- 1A. Mastic à la silicone à 100%
  - 1B. Scie sauteuse ou scie à guichet
  - 3A. **Robinets à montage mural :** Le bec doit avoir une longueur de 5 po (127 mm) au moins.
  - 4A. Bord du lavabo
  - 4B. Utiliser la ligne centrale du bec sur le gabarit pour assurer un dégagement du robinet.
  - 4C. 1 po (25 mm)
  - 6A. Percer un avant-trou.
  - 6B. Découper le comptoir en utilisant une scie sauteuse ou une scie à guichet.
  - 7A. **Robinets sur comptoir :** Installer le robinet en suivant les instructions du fabricant.
  - 8A. **Robinets à montage mural :** Installer le robinet et la garniture en suivant les instructions du fabricant.
  - 13A. Run water and check for leaks.
- Besoin d'aide?** Appeler notre centre de services à la clientèle.
- USA/Canada : 1-800-4KOHLER (1-800-456-4537)
  - Mexique : 001-800-456-4537
  - Pour tout renseignement sur les pièces de rechange, visiter le site [kohler.com/serviceparts](http://kohler.com/serviceparts).
  - Pour des renseignements sur l'entretien et le nettoyage, visiter le site [kohler.com/clean](http://kohler.com/clean).
  - Brevets : [kohlercompany.com/patents](http://kohlercompany.com/patents)

Ce produit est couvert sous la **Garantie limitée d'un an KOHLER®**, fournie sur le site [kohler.com/warranty](http://kohler.com/warranty). Pour obtenir une copie imprimée des termes de la garantie, s'adresser au centre de service à la clientèle.

Cumpla todos los códigos locales de plomería y construcción.

- 1A. Sellador 100% de silicona
  - 1B. Sierra caladora eléctrica o de mano
  - 3A. **Griferías de montaje a la pared:** El surtidor debe medir por lo menos 5" (127 mm) de largo.
  - 4A. Borde del lavabo
  - 4B. Use la línea central del surtidor en la plantilla para asegurar que haya espacio libre para la grifería.
  - 4C. 1" (25 mm)
  - 6A. Taladre un orificio guía.
  - 6B. Corte la encimera con una sierra caladora eléctrica o de mano.
  - 7A. **Griferías de instalación en encimera:** Instale la grifería de acuerdo a las instrucciones del fabricante.
  - 8A. **Griferías de montaje a la pared:** Instale la grifería y la guarnición de acuerdo a las instrucciones del fabricante.
  - 13A. Deje correr agua y verifique que no haya fugas.
- ¿Necesita ayuda? Comuníquese con nuestro Centro de Atención al Cliente.
- EE.UU./Canadá: 1-800-4KOHLER (1-800-456-4537)
  - México: 001-800-456-4537
  - Para consultar información sobre piezas de repuesto, visite [kohler.com/serviceparts](http://kohler.com/serviceparts).
  - Para consultar información de cuidado y limpieza, visite [kohler.com/clean](http://kohler.com/clean).



• Patentes: [kohlercompany.com/patents](http://kohlercompany.com/patents)

A este producto lo cubre la **Garantía limitada de un año de KOHLER®**, que puede consultarse en [kohler.com/warranty](http://kohler.com/warranty). Solicite una copia en papel de los términos de la garantía al Centro de Atención al Cliente.

