



1244707-2

Record your model number:

Noter le numéro de modèle:

Anote su número de modelo: _____

Follow all local plumbing and building codes.

1A. 100% Silicone Sealant

2A. Verify cabinet clearance.

3A. Clean the sink rim and the underside of the countertop.

4A. Use the supplied clips.

5A. Apply 100% silicone sealant.

6A Evenly tighten the clips to secure the sink.

7A. Install the faucet following the manufacturer's instructions.

12A. Run water and check for leaks.

Need help? Contact our Customer Care Center.

- USA/Canada: 1-800-4KOHLER (1-800-456-4537)

- Mexico: 001-800-456-4537

- **For service parts information**, visit kohler.com/serviceparts.

- **For care and cleaning information**, visit kohler.com/clean.

- **Patents:** kohlercompany.com/patents

This product is covered under the KOHLER® **One-Year Limited Warranty**, found at kohler.com/warranty. For a hardcopy of warranty terms, contact the Customer Care Center.

Respecter tous les codes de plomberie et de bâtiment locaux.

1A. Mastic à la silicone à 100%

2A. Vérifier le dégagement de l'armoire.

3A. Nettoyer le rebord du lavabo et le dessous du comptoir.

4A. Utiliser les agrafes fournies.

5A. Appliquer du mastic à la silicone à 100%.

6A Serrer les vis de manière uniforme pour fixer le lavabo en place.

7A. Installer le robinet en suivant les instructions du fabricant.

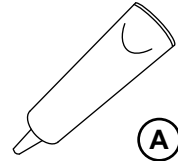
12A. Run water and check for leaks.

Besoin d'aide? Appeler notre centre de services à la clientèle.

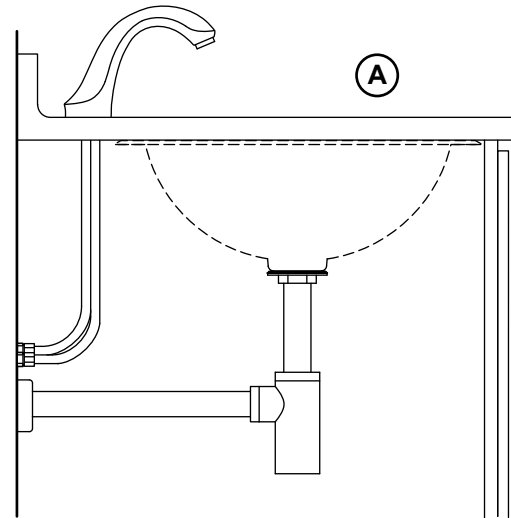
- USA/Canada : 1-800-4KOHLER (1-800-456-4537)

1244707-2-A

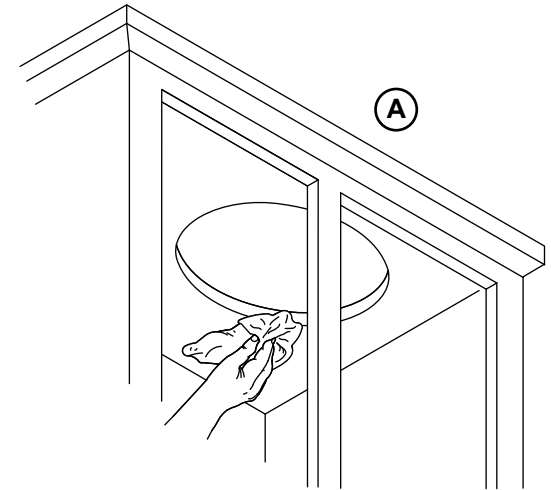
1



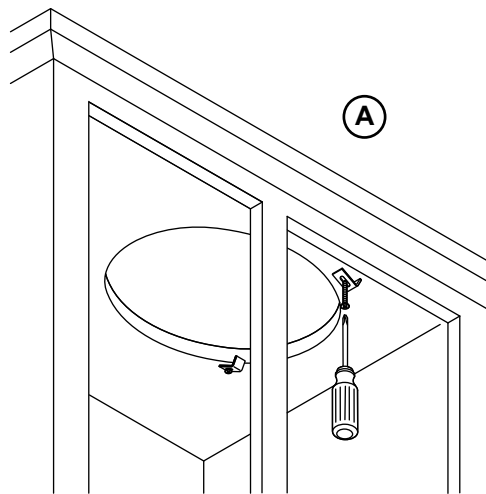
2



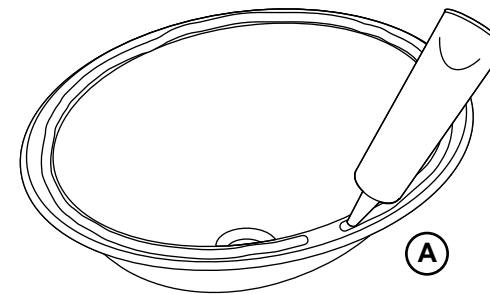
3



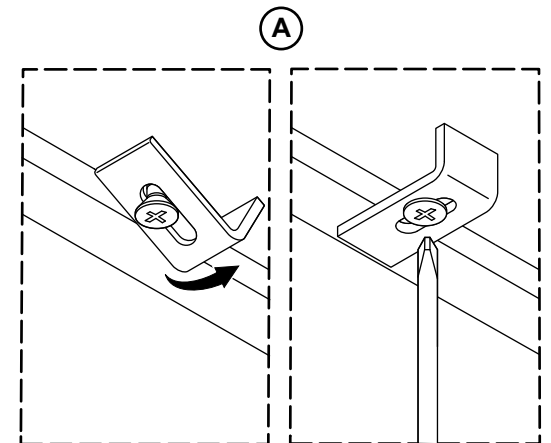
4



5



6



• Mexique : 001-800-456-4537

• **Pour tout renseignement sur les pièces de rechange**, visiter le site kohler.com/serviceparts.

• **Pour des renseignements sur l'entretien et le nettoyage**, visiter le site kohler.com/clean.

• **Brevets** : kohlercompany.com/patents

Ce produit est couvert sous la **Garantie limitée d'un an KOHLER®**, fournie sur le site kohler.com/warranty. Pour obtenir une copie imprimée des termes de la garantie, s'adresser au centre de service à la clientèle.

Cumpla todos los códigos locales de plomería y construcción.

1A. Sellador 100% de silicona

2A. Verifique el espacio libre para el gabinete.

3A. Limpie el reborde del lavabo y la cara inferior de la encimera.

4A. Use los clips que se incluyen.

5A. Aplique sellador 100 % de silicona.

6A Apriete los clips de manera uniforme para fijar el lavabo.

7A. Instale la grifería de acuerdo a las instrucciones del fabricante.

12A. Deje correr agua y verifique que no haya fugas.

¿Necesita ayuda? Comuníquese con nuestro Centro de Atención al Cliente.

• EE.UU./Canadá: 1-800-4KOHLER (1-800-456-4537)

• México: 001-800-456-4537

• **Para consultar información sobre piezas de repuesto**, visite kohler.com/serviceparts.

• **Para consultar información de cuidado y limpieza**, visite kohler.com/clean.

• **Patentes**: kohlercompany.com/patents

A este producto lo cubre la **Garantía limitada de un año de KOHLER®**, que puede consultarse en kohler.com/warranty. Solicite una copia en papel de los términos de la garantía al Centro de Atención al Cliente.

