

Service Kit Instructions

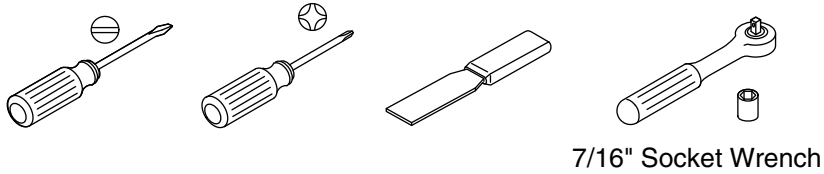
Main and Fast Response Heaters

Français, page "Français-1"
Español, página "Español-1"

1246846-9-B

THE BOLD LOOK
OF **KOHLER**®

Tools and Materials



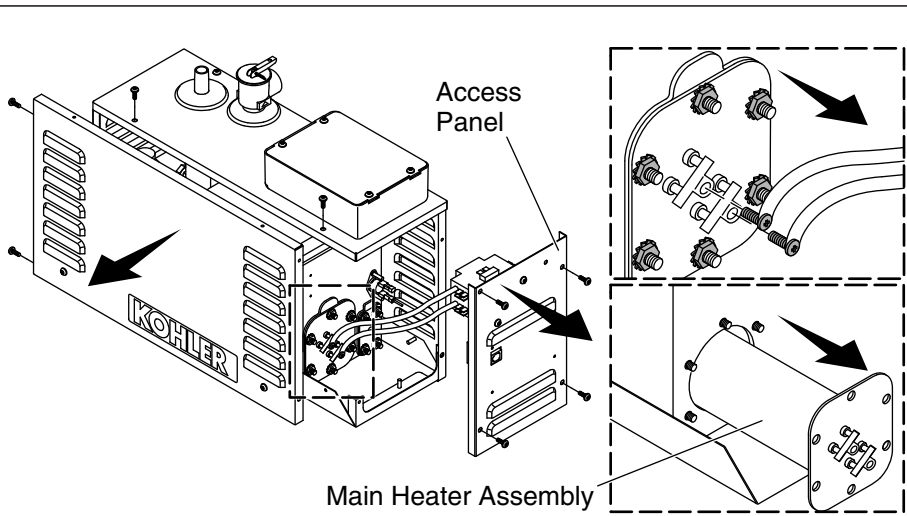
Before You Begin



CAUTION: Risk of electric shock. Turn off the electrical power to the steam generator before performing this replacement procedure.

IMPORTANT! 13 to 15 kW models include **two** main heaters and one fast response heater. Be sure to replace **all** the heaters needed for your steam generator model.

- Turn off the electrical power to the steam generator.
- Shut off the water supply to the steam generator.
- Allow the steam generator to cool before proceeding.
- Open the drain valve to drain the water from the tank.

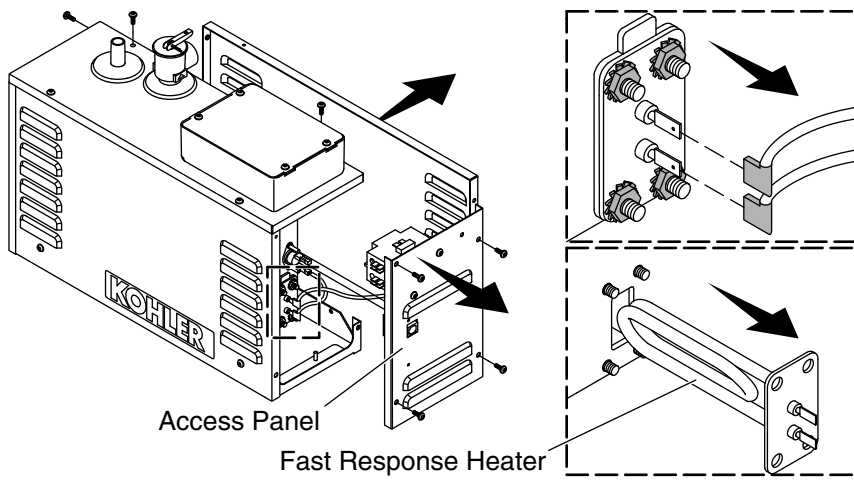


1. Remove the Main Heater

IMPORTANT! 13 to 15 kW models include **two** main heaters and one fast response heater. Be sure to replace **all** the heaters for your steam generator model.

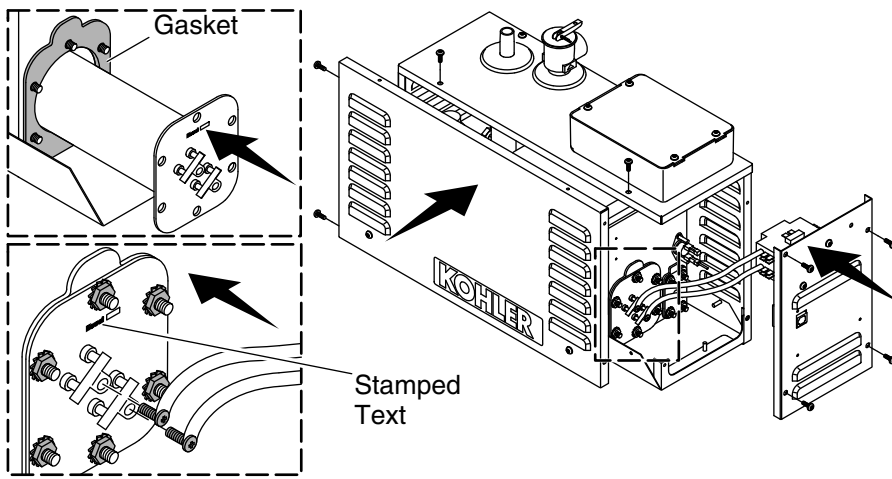
NOTICE: The steps below remain the same for units with two main heaters.

- Remove and retain the screws from the access panel and the right and left side panels.
- Remove the side panels, and carefully reposition the access panel to the side.
- Use a Phillips screwdriver to remove the wire connector screws and lock washers from the main heater assembly. Retain the screws and lock washers.
- Remove the wire connectors.
- Use a 7/16" socket wrench to remove the six nuts and lock washers from the main heater threaded studs. Discard the nuts and lock washers.
- Use a blade screwdriver to carefully pry the main heater assembly and gasket from the tank. Remove and discard the main heater assembly.
- If needed, use a putty knife or other flat blade to remove the rubber gasket from the tank surface.
- Clean away any debris from around the hole in the tank.



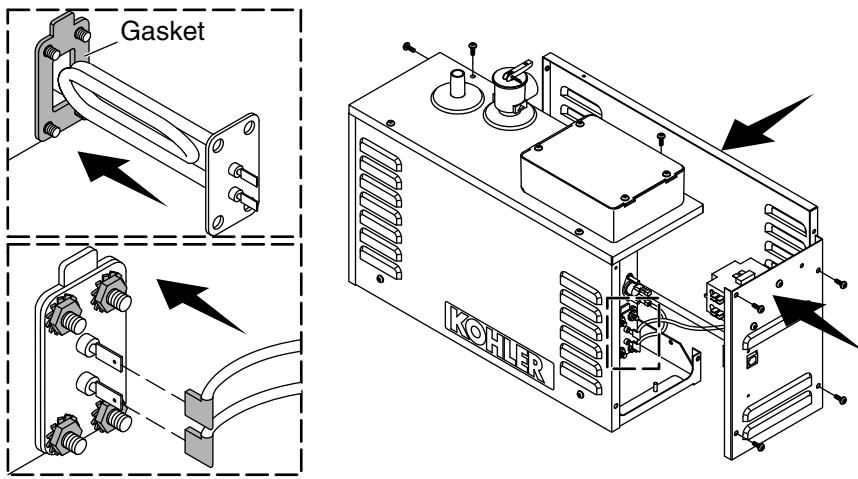
2. Remove Fast Response Heater

- Disconnect the two wire connectors from the fast response heater assembly.
- Use a 7/16" socket wrench to remove the four nuts and lock washers from the fast response heater threaded studs. Discard the nuts and lock washers.
- Use a flat-blade screwdriver to carefully pry the fast response heater assembly and gasket from the tank. Remove and discard the fast response heater assembly.
- If needed, use a putty knife or other flat blade to remove the rubber gasket from the tank surface.
- Clean away any debris from around the hole in the tank.



3. Install the Main Heater

- Inspect inside the tank and clean out excessive mineral deposit buildup.
- Fit the new rubber gasket over the six threaded studs.
- Position the new main heater assembly with the stamped text to the top, and insert the heater assembly into the tank and over the threaded studs.
- Secure the main heater assembly in place by evenly tightening the six lock washers and nuts.
- Connect the two wire connectors to the threaded studs using lock washers and nuts. Wrench tighten the nuts securely.



4. Install Fast Response Heater

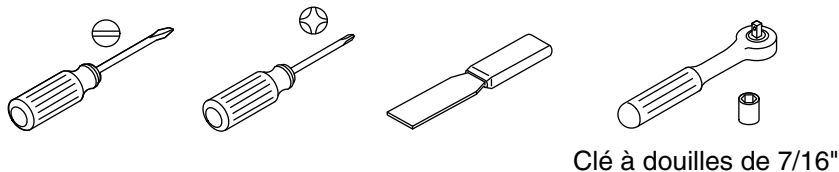
NOTICE: The steps below remain the same for units with two main heaters.

- Inspect inside the tank and clean out excessive mineral deposit buildup.
- Fit the new rubber gasket over the four threaded studs.
- Insert the new fast response heater assembly into the tank and over the threaded studs.
- Secure the fast response heater assembly in place by evenly tightening the four lock washers and nuts.
- Connect the two wire connectors to the terminals. Make sure the connections are secure.
- Reassemble the access panel and the right and left side panels to the steam generator using the screws.
- Close the drain valve.
- Turn on the water supply to the steam generator. Check for leaks.
- Turn on the electrical power to the steam generator.
- Confirm proper operation.

Instructions pour le kit d'entretien

Appareils de chauffage principal et à réponse rapide

Outils et matériel



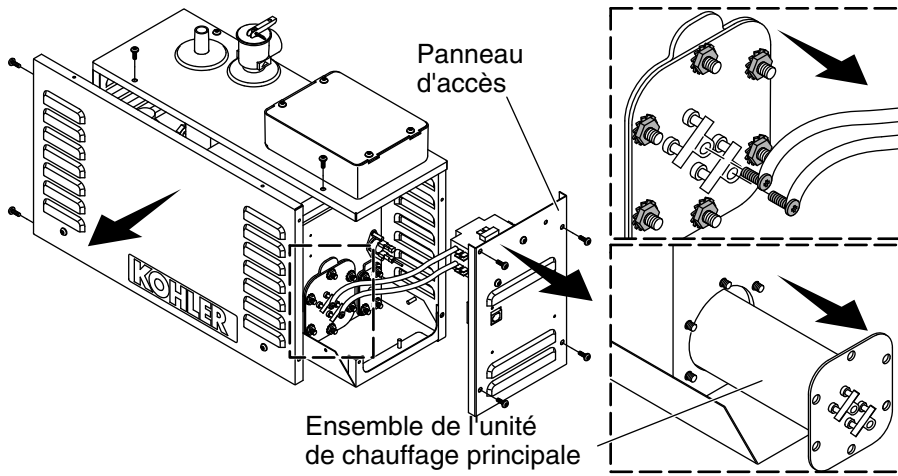
Avant de commencer



ATTENTION: Risque de choc électrique. Couper l'alimentation électrique vers le générateur de vapeur avant d'exécuter cette procédure de remplacement.

IMPORTANT! Les modèles 13 à 15 kW comprennent **deux** unités de chauffage principales et une unité de chauffage à réponse rapide. S'assurer de remplacer **toutes** les unités de chauffage nécessaires pour le modèle de générateur en question.

- Couper l'alimentation électrique vers le générateur de vapeur.
- Couper l'arrivée d'eau vers le générateur de vapeur.
- Laisser le générateur de vapeur refroidir avant de continuer.
- Ouvrir la vanne de vidange pour vider l'eau du réservoir.



1. Retirer l'unité de chauffage principale

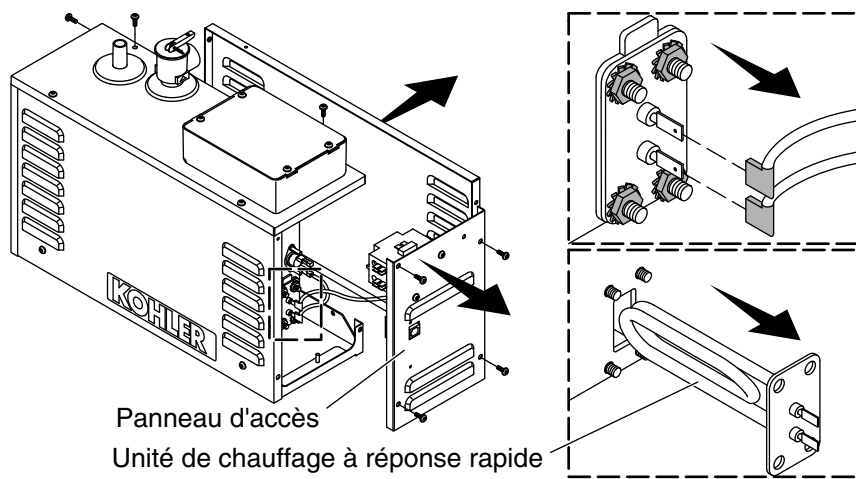
IMPORTANT! Les modèles 13 à 15 kW comprennent **deux** unités de chauffage principales et une unité de chauffage à réponse rapide. S'assurer de remplacer **toutes** les unités de chauffage pour le modèle de générateur en question.

AVIS: Les étapes ci-dessous sont les mêmes pour les appareils comprenant deux unités de chauffage.

- Retirer et conserver les vis du panneau d'accès et les panneaux latéraux droit et gauche.
- Retirer les panneaux latéraux et repositionner avec précaution le panneau d'accès sur le côté.
- Utiliser un tournevis cruciforme pour retirer les vis des connecteurs de fils et les rondelles de blocage de l'ensemble de l'appareil de chauffage principale. Conserver les vis et les rondelles de blocage.
- Retirer les connecteurs de fils.
- Utiliser une clé à douilles de 7/16" pour retirer les six écrous et rondelles de blocage des goujons filetés de l'unité de chauffage principale. Jeter les écrous et les rondelles de blocage.
- Utiliser un tournevis à lame pour soulever avec précaution l'ensemble de l'unité de chauffage principale et le joint statique du réservoir. Retirer et jeter l'ensemble de l'unité de chauffage principale.

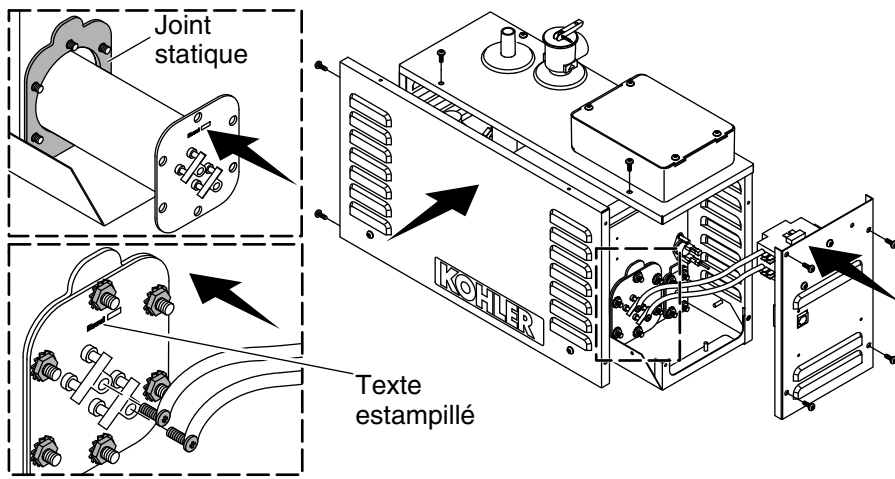
Retirer l'unité de chauffage principale (cont.)

- Si nécessaire, utiliser un couteau à mastiquer ou une autre lame plate pour retirer le joint statique en caoutchouc de la surface du réservoir.
- Nettoyer tous les résidus se trouvant autour du trou dans le réservoir.



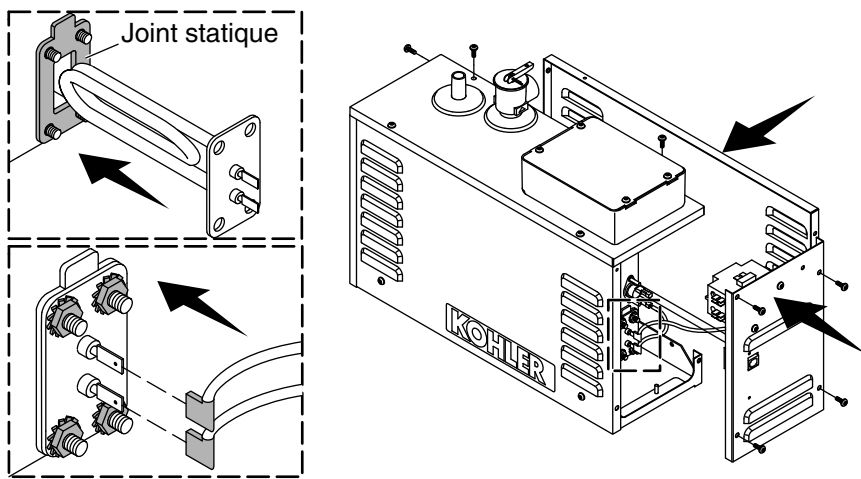
2. Retirer l'unité de chauffage à réponse rapide

- Déconnecter les deux connecteurs de fils de l'unité de chauffage à réponse rapide.
- Utiliser une clé à douilles de 7/16" pour retirer les quatre écrous et rondelles de blocage des goujons filetés de l'unité de chauffage à réponse rapide. Jeter les écrous et les rondelles de blocage.
- Utiliser un tournevis à lame plate pour soulever avec précaution l'ensemble de l'unité de chauffage à réponse rapide et le joint statique du réservoir. Retirer et jeter l'ensemble de l'unité de chauffage à réponse rapide.
- Si nécessaire, utiliser un couteau à mastiquer ou une autre lame plate pour retirer le joint statique en caoutchouc de la surface du réservoir.
- Nettoyer tous les résidus se trouvant autour du trou dans le réservoir.



3. Installer l'unité de chauffage principale

- Inspecter l'intérieur du réservoir et nettoyer toutes les accumulations de dépôts minéraux excessives.
- Adapter le joint statique en caoutchouc neuf par-dessus les six goujons filetés.
- Positionner l'ensemble du dispositif de chauffage neuf avec le texte estampillé sur le haut, et insérer le dispositif de chauffage dans le réservoir et par-dessus les goujons filetés.
- Fixer l'unité de chauffage principale en place en serrant les six rondelles de blocage et écrous de manière égale.
- Connecter les deux connecteurs de fils aux goujons filetés en utilisant les rondelles de blocage et les écrous. Bien serrer les écrous avec une clé.



4. Installer l'unité de chauffage à réponse rapide

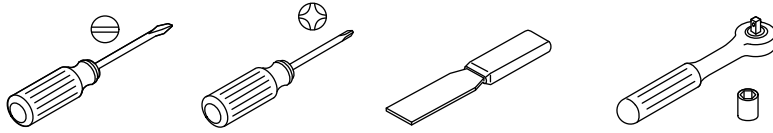
AVIS: Les étapes ci-dessous sont les mêmes pour les appareils comprenant deux unités de chauffage.

- Inspecter l'intérieur du réservoir et nettoyer toutes les accumulations de dépôts minéraux excessives.
- Adapter le joint statique en caoutchouc neuf par-dessus les quatre goujons filetés.
- Insérer l'ensemble de l'unité de chauffage à réponse rapide neuve dans le réservoir et par-dessus les goujons filetés.
- Fixer l'ensemble de l'unité de chauffage à réponse rapide en place en serrant les quatre rondelles de blocage et écrous de manière égale.
- Connecter les deux connecteurs de fils aux bornes. S'assurer que les connexions sont sécurisées.
- Réinstaller le panneau d'accès et les panneaux latéraux droit et gauche sur le générateur de vapeur à l'aide des vis.
- Fermer la vanne de vidange.
- Ouvrir l'arrivée d'eau vers le générateur de vapeur. Rechercher des fuites.
- Mettre le générateur de vapeur sous tension électrique.
- Confirmer le bon fonctionnement

Instrucciones para el juego de servicio

Calentadores principales y de respuesta rápida

Herramientas y materiales



Llave de dados de 7/16"

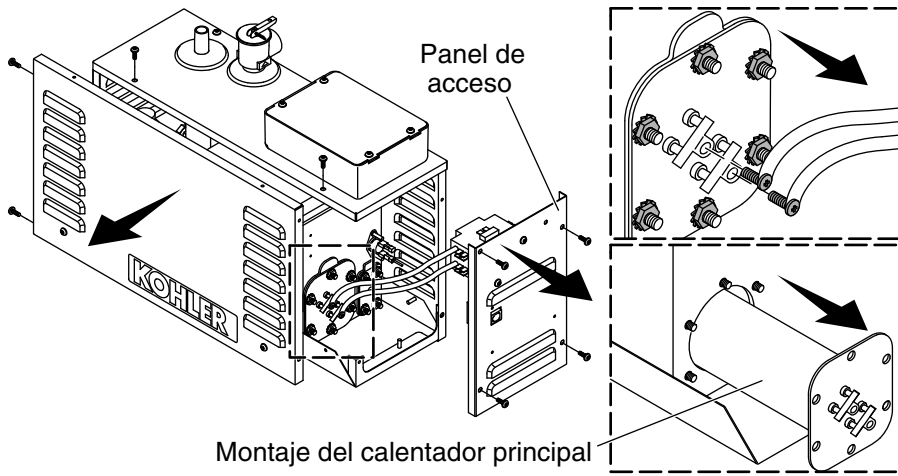
Antes de comenzar



PRECAUCIÓN: Riesgo de sacudidas eléctricas. Quite la corriente eléctrica al generador de vapor antes de realizar este procedimiento de reemplazo.

¡IMPORTANTE! Los modelos de 13 a 15 kW incluyen **dos** calentadores principales y un calentador de respuesta rápida. Asegúrese de reemplazar **todos** los calentadores que sea necesario para su modelo de generador de vapor.

- Quite la corriente eléctrica al generador de vapor.
- Cierre el suministro de agua al generador de vapor.
- Antes de seguir adelante, deje que se enfríe el generador de vapor.
- Abra la válvula de desagüe para que el agua salga del tanque.



1. Retire el calentador principal

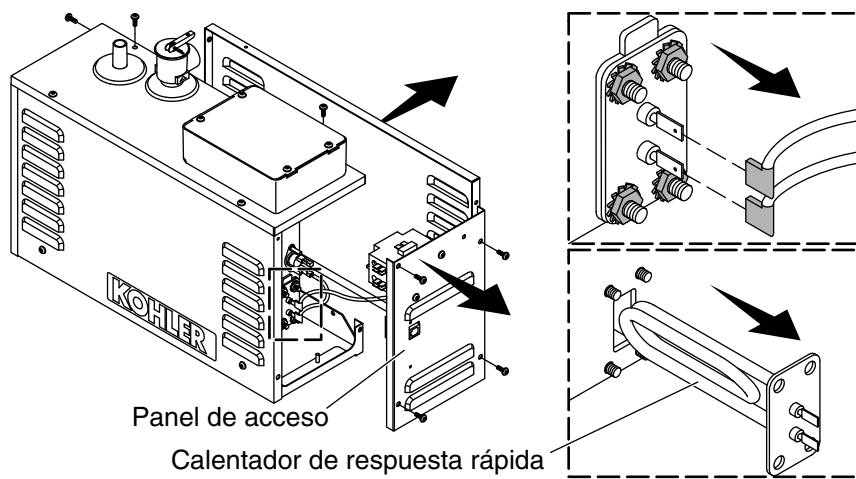
¡IMPORTANTE! Los modelos de 13 a 15 kW incluyen **dos** calentadores principales y un calentador de respuesta rápida. Asegúrese de reemplazar **todos** los calentadores de su modelo de generador de vapor.

AVISO: Los siguientes pasos son los mismos para unidades con dos calentadores principales.

- Saque y guarde los tornillos del panel de acceso y de los paneles laterales derecho e izquierdo.
- Retire los paneles laterales y, con cuidado, haga a un lado el panel de acceso.
- Con un destornillador Phillips saque los tornillos del conector de alambres y las arandelas de fijación del montaje del calentador principal. Guarde los tornillos y las arandelas de fijación.
- Retire los conectores de alambres.
- Con una llave de dados de 7/16" quite las seis tuercas y arandelas de fijación de los prisioneros roscados del calentador principal. Deseche las tuercas y las arandelas de fijación.
- Con un destornillador de punta plana haga palanca con cuidado para separar del tanque el montaje del calentador principal y el empaque. Retire y deseche el montaje del calentador principal.
- De ser necesario, con una espátula o con una hoja plana retire el empaque de goma de la superficie del tanque.

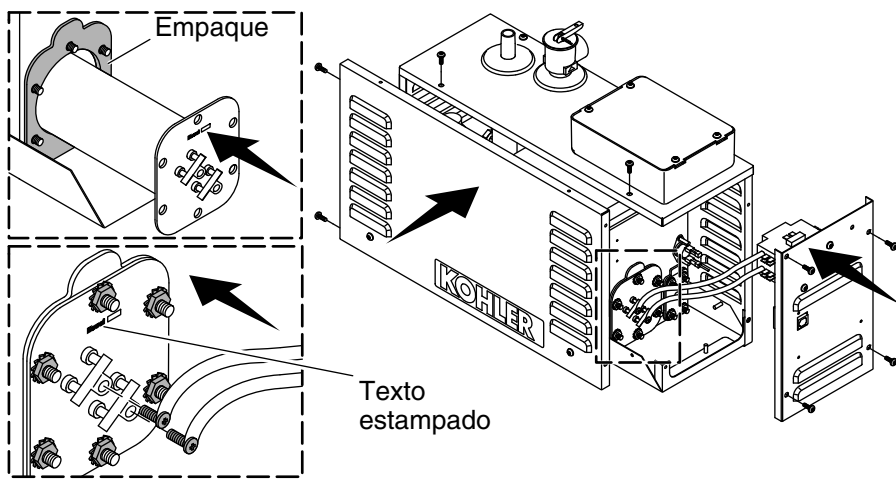
Retire el calentador principal (cont.)

- Limpie todas las partículas residuales alrededor del orificio en el tanque.



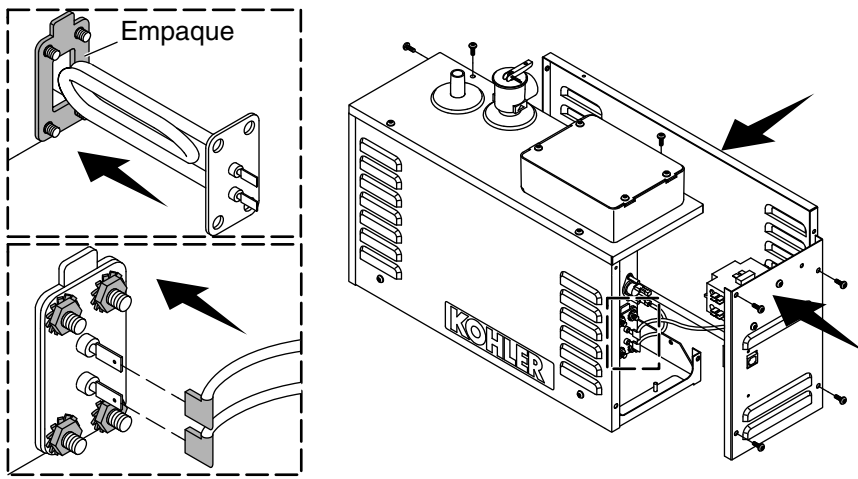
2. Retire el calentador de respuesta rápida

- Desconecte los dos conectores de alambres del montaje del calentador de respuesta rápida.
- Con una llave de dados de 7/16" quite las cuatro tuercas y arandelas de fijación de los prisioneros roscados del calentador de respuesta rápida. Deseche las tuercas y las arandelas de fijación.
- Con un destornillador de punta plana haga palanca con cuidado para separar del tanque el montaje del calentador de respuesta rápida y el empaque. Retire y deseche el montaje del calentador de respuesta rápida.
- De ser necesario, con una espátula o con una hoja plana retire el empaque de goma de la superficie del tanque.
- Limpie todas las partículas residuales alrededor del orificio en el tanque.



3. Instale el calentador principal

- Revise dentro del tanque y limpie la acumulación excesiva de depósitos minerales.
- Ajuste el nuevo empaque de goma sobre los seis prisioneros roscados.
- Coloque el nuevo montaje de calentador principal de manera que el texto estampado quede en la parte de arriba, e introduzca el montaje del calentador dentro del tanque y sobre los prisioneros roscados.
- Apriete de manera uniforme las seis arandelas de fijación y las tuercas para fijar en su lugar el montaje del calentador principal.
- Conecte los dos conectores de alambres a los prisioneros roscados con arandelas de fijación y tuercas. Apriete bien las tuercas con una llave de apriete.



4. Instale el calentador de respuesta rápida

AVISO: Los siguientes pasos son los mismos para unidades con dos calentadores principales.

- ❑ Revise dentro del tanque y limpie la acumulación excesiva de depósitos minerales.
- ❑ Ajuste el nuevo empaque de goma sobre los cuatro prisioneros roscados.
- ❑ Introduzca el nuevo montaje del calentador de respuesta rápida dentro del tanque y sobre los prisioneros roscados.
- ❑ Apriete de manera uniforme las cuatro arandelas de fijación y las tuercas para fijar en su lugar el montaje del calentador de respuesta rápida.
- ❑ Conecte los dos conectores de alambres a las terminales. Verifique que las conexiones estén bien fijadas.
- ❑ Con los tornillos, vuelva a ensamblar el panel de acceso y los paneles laterales derecho e izquierdo al generador de vapor.
- ❑ Cierre la válvula de desagüe.
- ❑ Abra el suministro de agua al generador de vapor. Verifique que no haya fugas.
- ❑ Aplique corriente eléctrica al generador de vapor.
- ❑ Verifique que funcione correctamente.

1246846-9-B

USA/Canada: 1-800-4KOHLER

México: 001-800-456-4537

kohler.com

THE BOLD LOOK
OF **KOHLER**®

©2015 Kohler Co.

1246846-9-B