

Service Kit Instructions

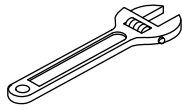
Filter Screen

Français, page "Français-1"
Español, página "Español-1"

THE BOLD LOOK
OF **KOHLER**®

1246851-9-B

Tools and Materials



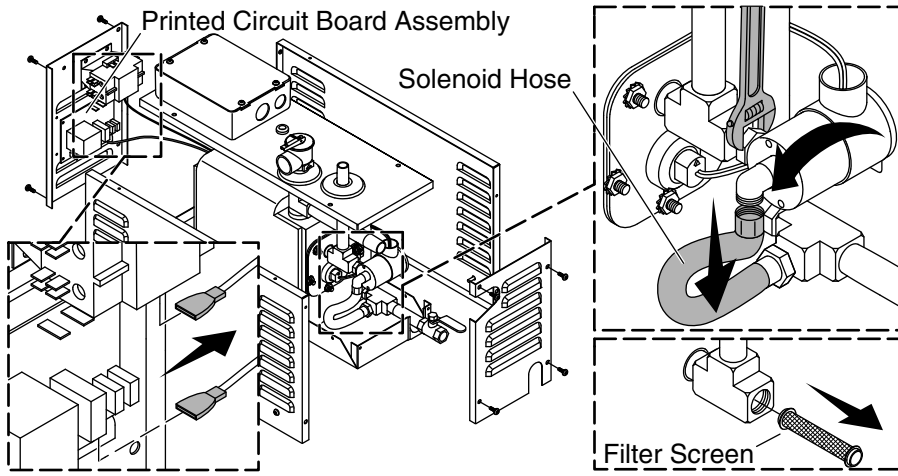
Sealant Tape

Before You Begin



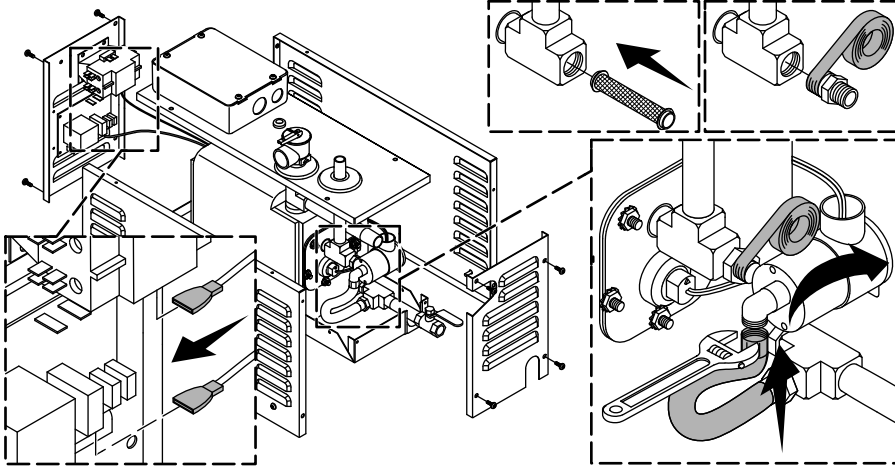
CAUTION: Risk of electric shock. Turn off the electrical power to the steam generator before performing this replacement procedure.

- Turn off the electrical power to the steam generator.
- Shut off the water supply to the steam generator.
- Allow the steam generator to cool before proceeding.
- Open the drain valve to drain the water from the tank.



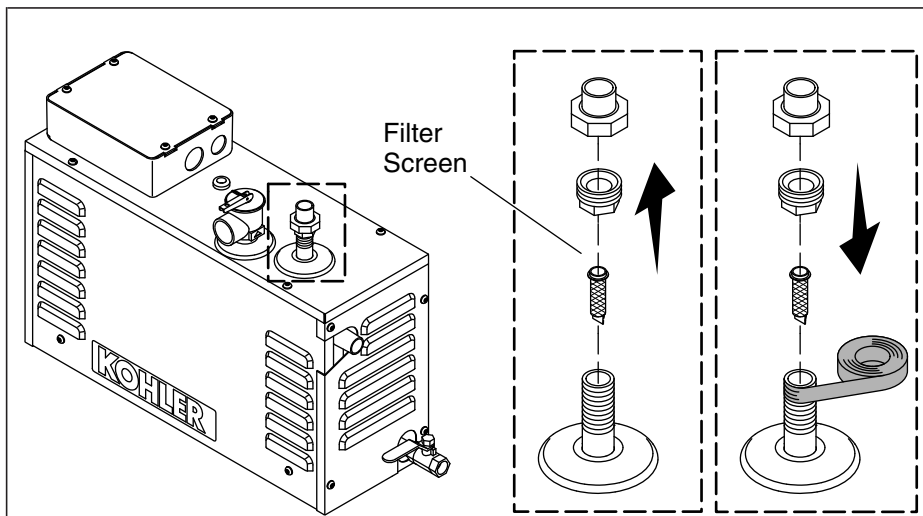
1. Remove Solenoid Filter Screen

- Remove and retain the screws from both end panels and both side panels.
- Remove both end panels and both side panels.
- Identify and mark the solenoid connector wires to ensure correct reinstallation.
- Disconnect the solenoid wire connector from the printed circuit board assembly (PCBA).
- Use an adjustable wrench to disconnect the solenoid hose from the solenoid.
- Hold the threaded adapter in place with an adjustable wrench, and rotate the solenoid counterclockwise to remove the solenoid.
- Use an adjustable wrench to remove the threaded adapter.
- Remove the filter screen from the tee, and discard.



2. Install Solenoid Filter Screen

- Insert the new filter screen into the tee.
- Apply thread sealant tape to the threads of the threaded adapter.
- Reinstall the threaded adapter into the tee, and securely wrench tighten.
- Thread the solenoid onto the threaded adapter until securely hand-tight and the wires are on the right side.
- Route and connect the solenoid wires to the PCBA. Make sure the connection is secure.
- Securely wrench tighten the solenoid hose to the solenoid.

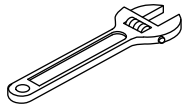


3. Replace Top Filter Screen

- Disconnect the union at the water supply connection.
- Remove the bottom half of the union from the water supply tube.
- Remove and discard the filter screen.
- Insert the new filter screen into the water supply tube.
- Apply pipe sealant tape, and reassemble the water supply connections.
- Turn on the water supply to the steam generator. Check for leaks.
- Turn on the electrical power to the steam generator.
- Confirm proper operation.

Instructions pour le kit d'entretien Crépine

Outils et matériel



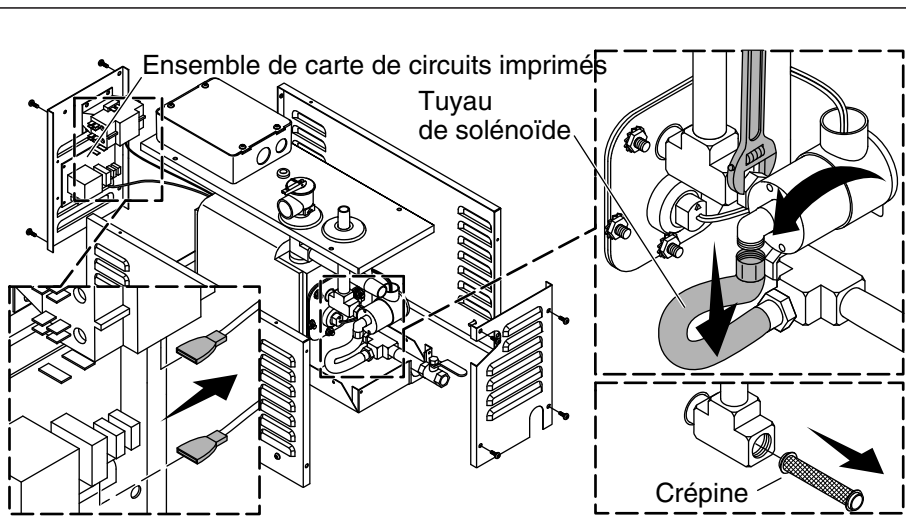
Ruban d'étanchéité

Avant de commencer



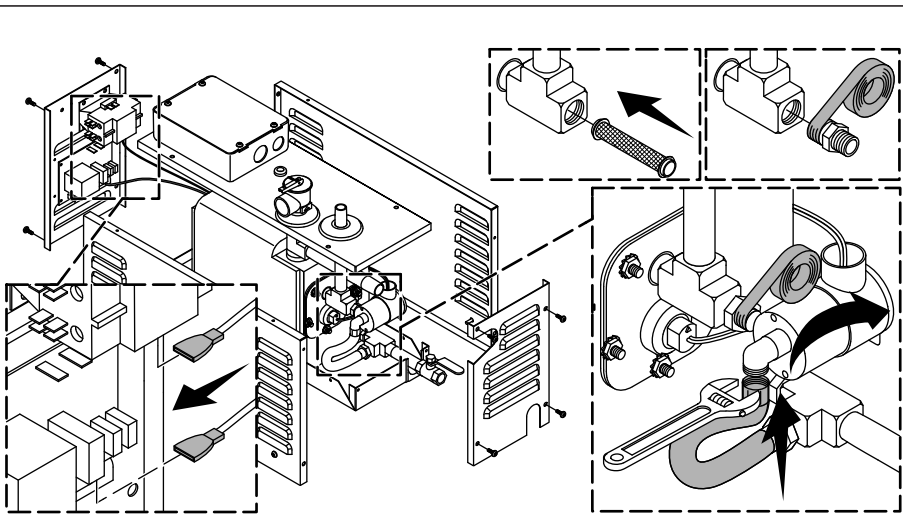
ATTENTION: Risque de choc électrique. Couper l'alimentation électrique vers le générateur de vapeur avant d'exécuter cette procédure de remplacement.

- Couper l'alimentation électrique vers le générateur de vapeur.
- Couper l'arrivée d'eau vers le générateur de vapeur.
- Laisser le générateur de vapeur refroidir avant de continuer.
- Ouvrir la vanne de vidange pour vider l'eau du réservoir.



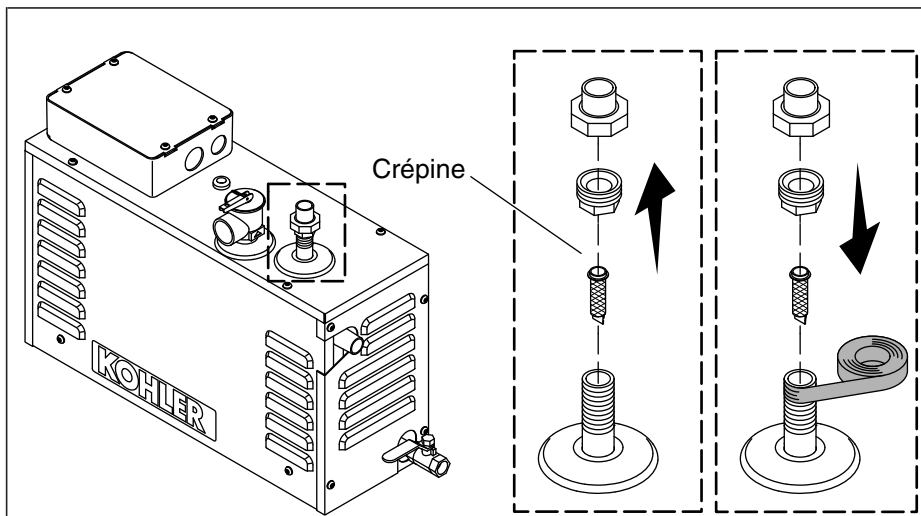
1. Retirer la crépine du solénoïde

- Retirer et conserver les vis des deux panneaux de bout et des deux panneaux latéraux.
- Retirer les deux panneaux de bout et les deux panneaux latéraux.
- Identifier et marquer les fils du connecteur du solénoïde pour assurer une réinstallation correcte.
- Déconnecter le connecteur du fil de solénoïde de la carte de circuits imprimés.
- Utiliser une clé ajustable pour déconnecter le tuyau du solénoïde du solénoïde.
- Tenir l'adaptateur fileté en place avec une clé ajustable et tourner le solénoïde dans le sens inverse des aiguilles d'une montre pour retirer le solénoïde.
- Utiliser une clé ajustable pour retirer l'adaptateur fileté.
- Retirer le tamis du té et le jeter.



2. Installer la crépine du solénoïde

- Insérer le filtre neuf dans le té.
- Appliquer du ruban d'étanchéité pour filets sur les filets de l'adaptateur fileté.
- Réinstaller l'adaptateur fileté dans le té, et bien serrer à la main.
- Enfiler le solénoïde sur l'adaptateur fileté jusqu'à ce qu'il soit bien serré à la main et que les fils se trouvent sur le côté droit.
- Acheminer et connecter les fils du solénoïde sur la carte de circuits imprimés. S'assurer que la connexion est sécurisée.
- Sécuriser et serrer à la clé le tuyau du solénoïde sur le solénoïde.

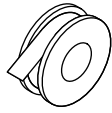
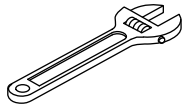


3. Remplacer la crépine supérieure

- Déconnecter le raccord au niveau de la connexion d'arrivée d'eau.
- Retirer la moitié inférieure du raccord se trouvant sur le tube d'arrivée d'eau.
- Retirer et jeter la crépine.
- Insérer la crépine neuve dans le tube d'arrivée d'eau.
- Appliquer du ruban d'étanchéité pour tuyaux et réassembler les connexions d'arrivée d'eau.
- Ouvrir l'arrivée d'eau vers le générateur de vapeur. Rechercher des fuites.
- Mettre le générateur de vapeur sous tension électrique.
- Confirmer le bon fonctionnement

Instrucciones para el juego de servicio Tamiz del filtro

Herramientas y materiales



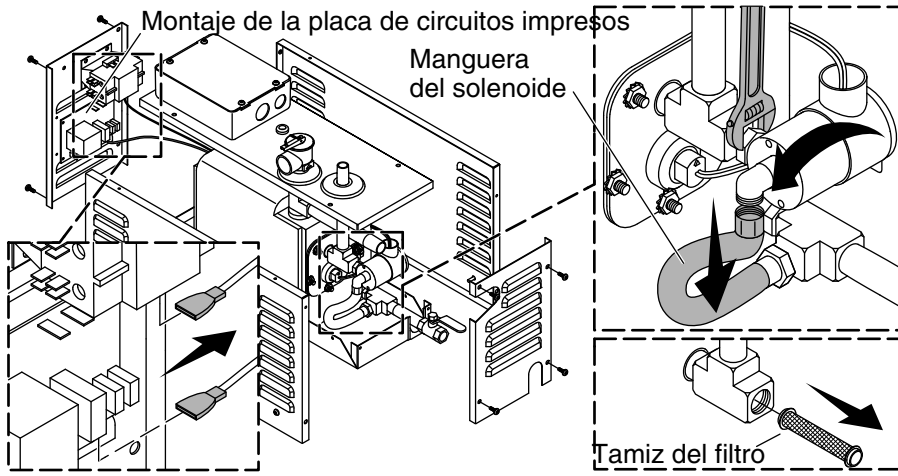
Cinta selladora

Antes de comenzar



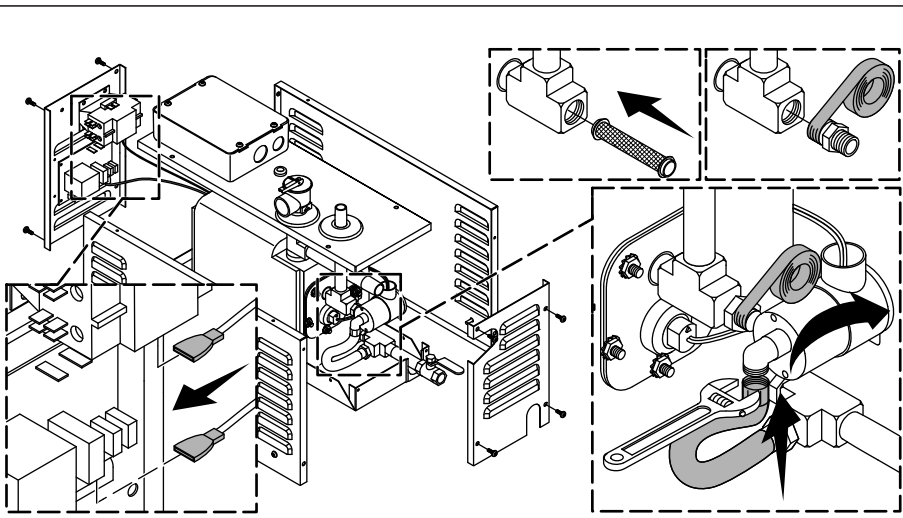
PRECAUCIÓN: Riesgo de sacudidas eléctricas. Quite la corriente eléctrica al generador de vapor antes de realizar este procedimiento de reemplazo.

- Quite la corriente eléctrica al generador de vapor.
- Cierre el suministro de agua al generador de vapor.
- Antes de seguir adelante, deje que se enfríe el generador de vapor.
- Abra la válvula de desagüe para que el agua salga del tanque.



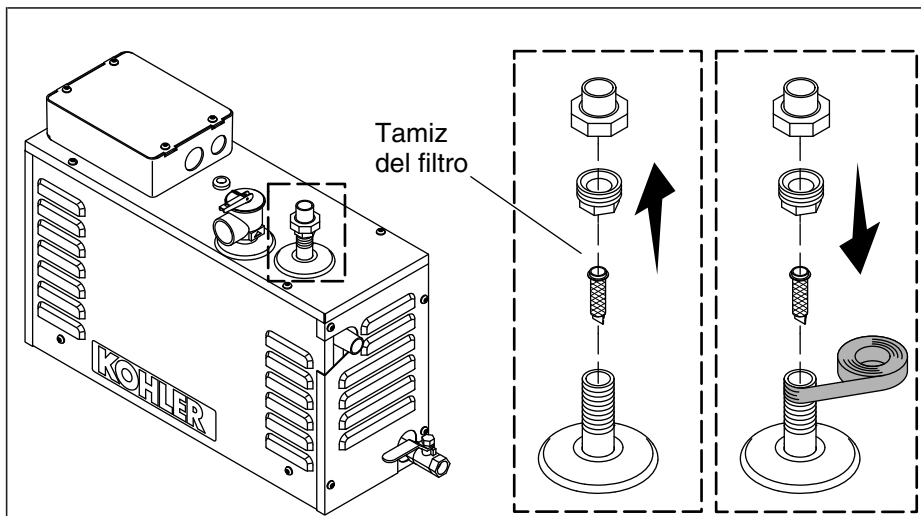
1. Retire el tamiz del filtro del solenoide

- Saque y guarde los tornillos de ambos paneles de los extremos y de ambos paneles laterales.
- Retire ambos paneles de los extremos y ambos paneles laterales.
- Identifique y marque los alambres del conector del solenoide para asegurar que se vuelva a instalar correctamente.
- Desconecte el conector de alambres del solenoide del montaje de la placa de circuitos impresos (PCBA).
- Con una llave de apriete ajustable desconecte del solenoide la manguera del solenoide.
- Sostenga el adaptador roscado en su lugar con una llave de apriete ajustable, y gire el solenoide hacia la izquierda para retirar el solenoide.
- Con una llave de apriete ajustable retire el adaptador roscado.
- Retire el tamiz del filtro de la T y deséchelo.



2. Instale el tamiz del filtro del solenoide

- Introduzca el nuevo tamiz del filtro en la T.
- Aplique cinta selladora de roscas a las roscas del adaptador roscado.
- Vuelva a instalar el adaptador roscado en la T, y fije con firmeza con la llave de apriete.
- Enrosque el solenoide en el adaptador roscado hasta que quede bien apretado a mano y los alambres queden en el lado derecho.
- Tienda los alambres del solenoide y conéctelos a la placa de circuitos impresos (PCBA). Verifique que la conexión esté bien fija.
- Apriete la manguera del solenoide al solenoide con la firmeza de una llave de apriete.



3. Reemplace el tamiz del filtro superior

- Desconecte la unión en la conexión del suministro de agua.
- Retire la mitad inferior de la unión del tubo de suministro de agua.
- Retire y deseche el tamiz del filtro.
- Introduzca el nuevo tamiz del filtro en el tubo de suministro de agua.
- Aplique cinta selladora de tuberías, y vuelva a ensamblar las conexiones de suministro de agua.
- Abra el suministro de agua al generador de vapor. Verifique que no haya fugas.
- Aplique corriente eléctrica al generador de vapor.
- Verifique que funcione correctamente.

1246851-9-B

1246851-9-B

USA/Canada: 1-800-4KOHLER

México: 001-800-456-4537

kohler.com

THE BOLD LOOK
OF **KOHLER**®

©2015 Kohler Co.

1246851-9-B