

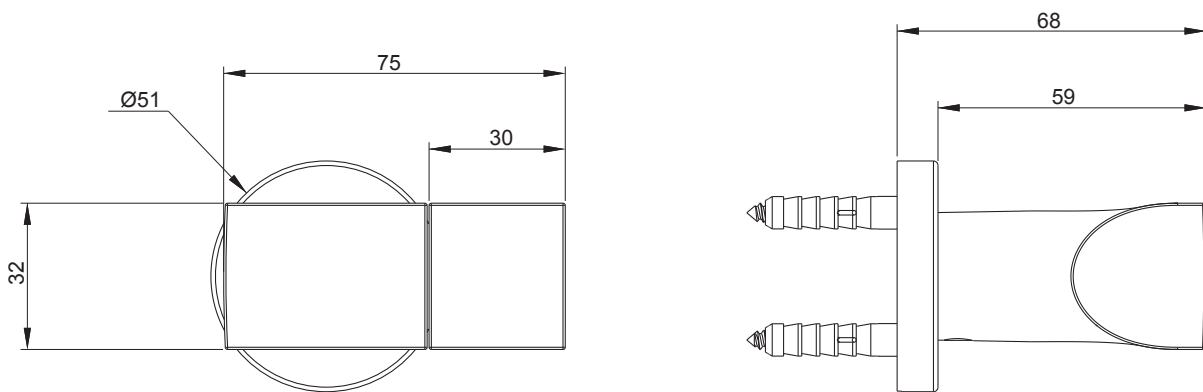
98349T 花洒托架

安装之前

所有的资料是按最新出版的产品资料编写而成。科勒公司保留任何时候不经通知即可改变产品特性、包装或产品可供类型的权利。

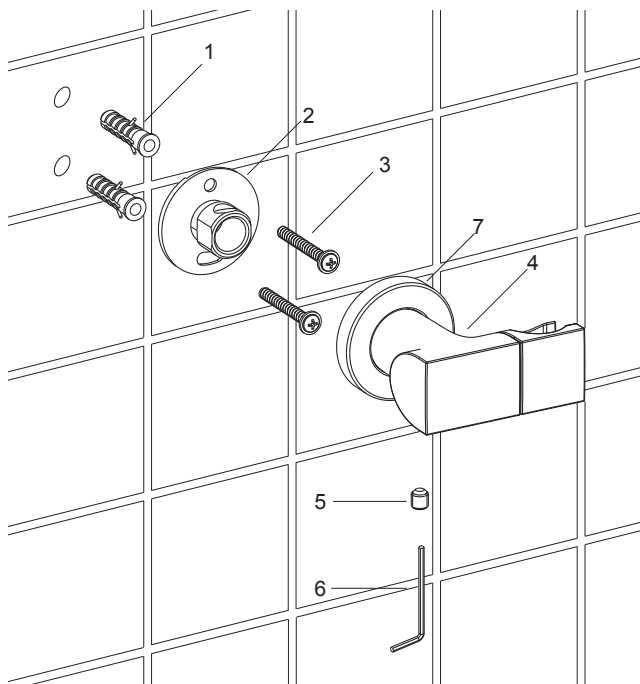
说明书包括重要的安装、保养及清洁方面的内容，请把这些资料交给用户阅读。

安装尺寸



98349T

安装步骤



如何安装花洒托架

在墙面选一合适的位置来安装托架。避开墙内管道和电线。

根据底座(2)孔距在墙面标记位置，依据胀塞(1)的直径打两个上下垂直的孔。安装胀塞。旋紧螺钉(3)，使底座固定紧贴墙壁。**注意：**底座方向应如图所示。

用六角扳手(6)旋松托架(4)下面的螺钉(5)，使托架能装入底座即可。在托架装饰罩(7)底部涂一圈密封油灰或密封胶，用六角扳手和螺钉将托架与装饰罩固定到墙壁上。

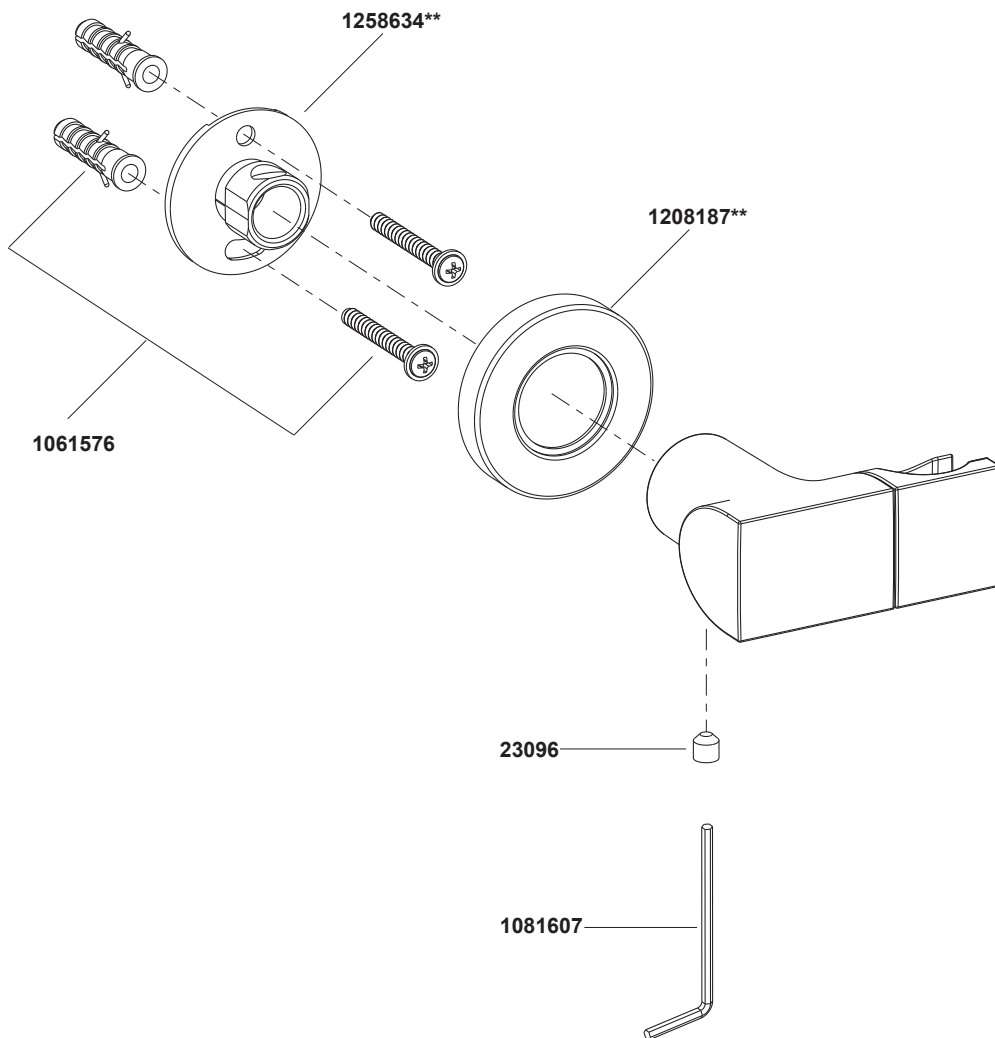
去除多余油灰或密封胶。

清洗说明

适用于所有加工处理过的表面：以中性肥皂水清洗镀层表面，再以干净的软布彻底擦干整个表面，有许多清洁剂，比如氨水、去污粉及洁厕灵等，会对电镀表面造成伤害，切忌使用。

有磨损性的清洁用具或清洁剂也不可用于科勒牌的水龙头及其配件上。

服务零件图



**订购时请说明颜色编号