

Service Kit Instructions

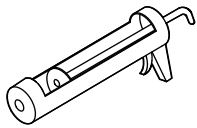
Water Level Sensor

Français, page "Français-1"
Español, página "Español-1"

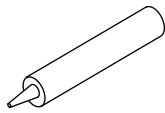
THE BOLD LOOK
OF **KOHLER**®

1258401-9-A

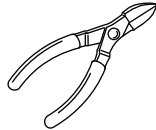
Tools and Materials



Caulk Gun



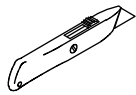
Caulk



Wire Cutter



Masking
Tape



Plus:

- Cable Ties

Before You Begin

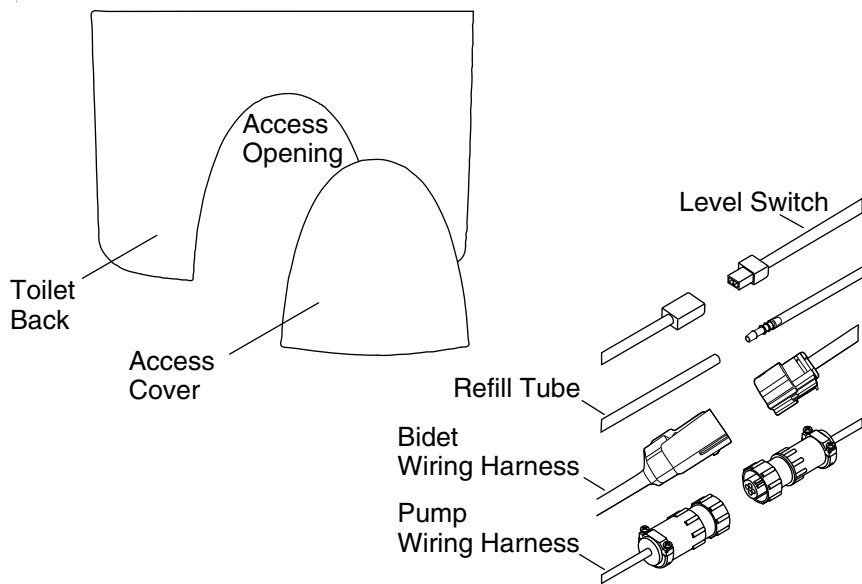


WARNING: Risk of electric shock. Disconnect power before servicing.



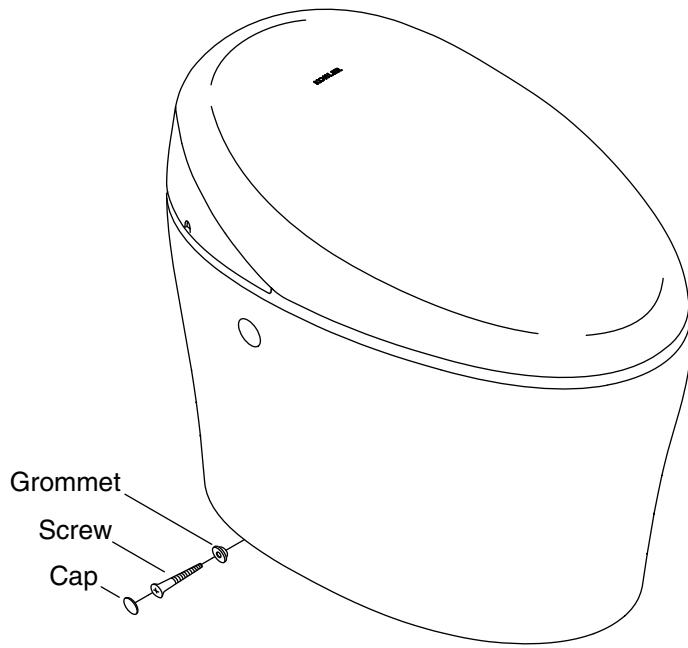
WARNING: Risk of electrical shock. Connect only to a properly-grounded, grounding-type receptacle which is protected by a Ground-Fault Circuit-Interrupter (GFCI). Do not remove the grounding pin or use a grounding adapter.

- Observe all local plumbing and building codes.



1. Prepare the Site

- Turn off the water supply and unplug the unit.
- Remove the access panel from the back of the toilet.
- Disconnect the flexible bidet hose from the supply elbow. The bidet hose connects up through the vitreous shell.
- Disconnect the level switch, refill tube, bidet wiring harness, and pump wiring harness.
- Place the level switch wire, refill tube, bidet wiring harness, pump wiring harness, and electrical plug on the floor in the center of the access opening and tape them to the floor.
- Tape the disconnected wires to the side of the vitreous shell.



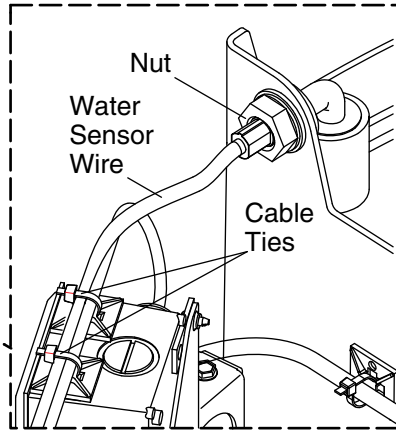
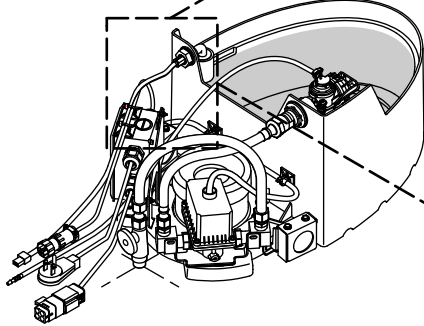
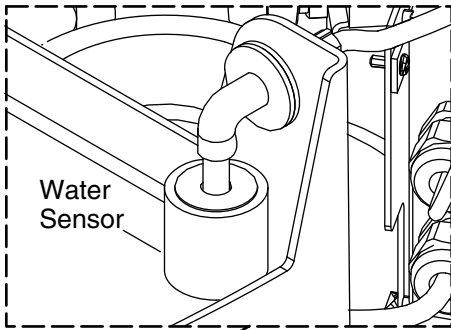
2. Remove the Vitreous Shell



WARNING: Risk of personal injury. The vitreous shell weighs 105 lbs (36 kg). Use proper lifting technique when handling the vitreous shell. Lift and position the vitreous shell with a partner.

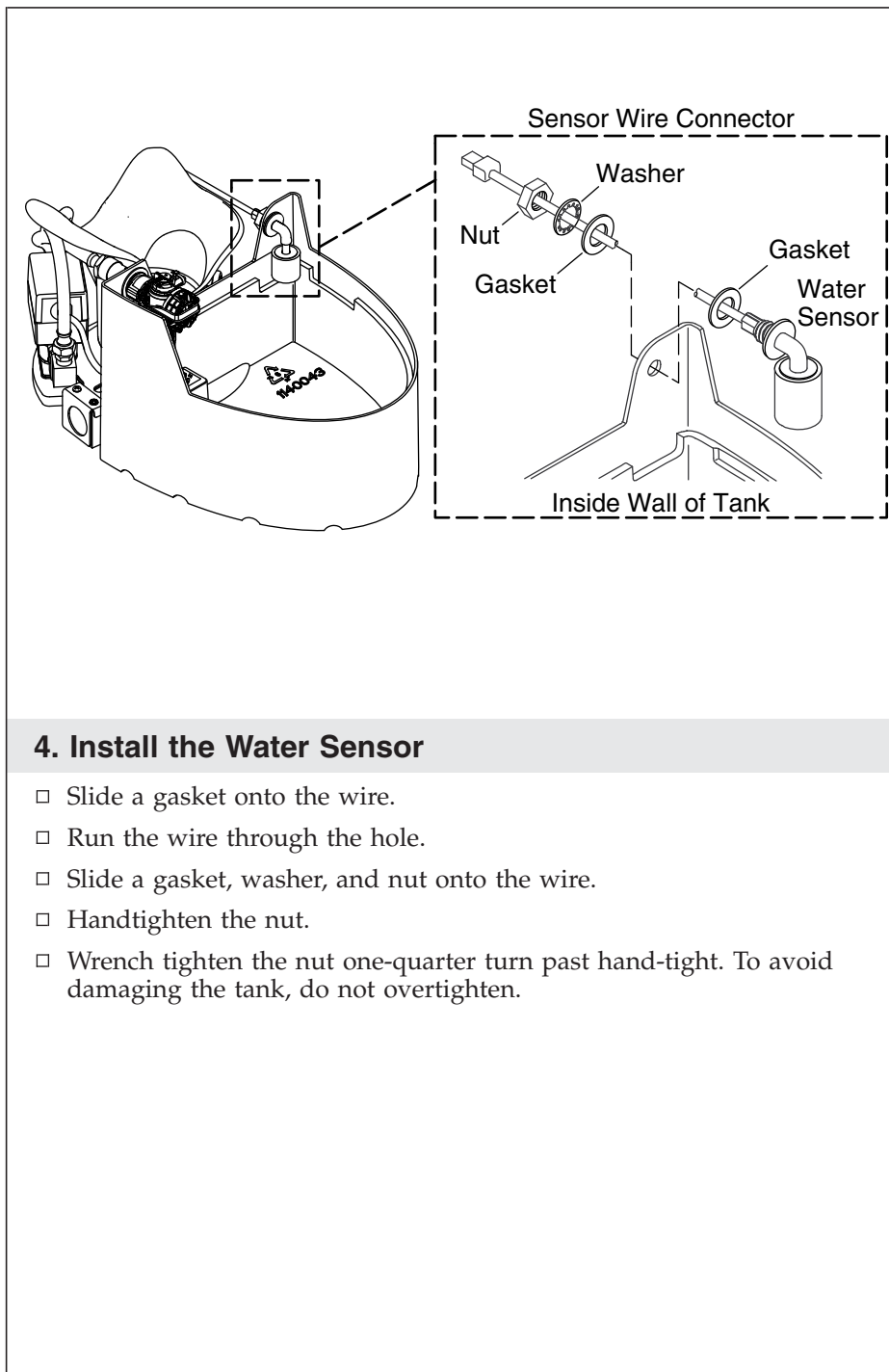
CAUTION: Risk of product damage. Do not set the shell down hard. Gently lift and move the shell if it is not placed correctly. If handled carelessly, the shell may chip or break.

- Remove the caps on each side of the shell.
- Remove the screws and grommets.
- Cut the caulk that seals the base of the vitreous shell to the floor.
- With assistance, carefully pick up the vitreous shell and remove it from the tank.
- Place the shell on its side on a padded surface.



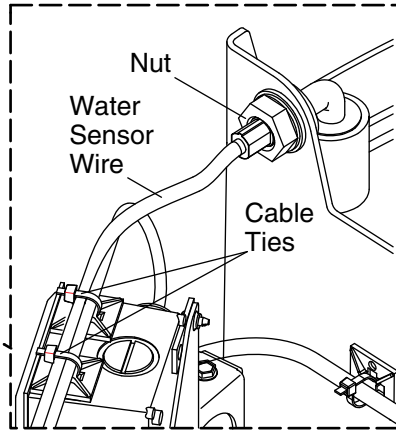
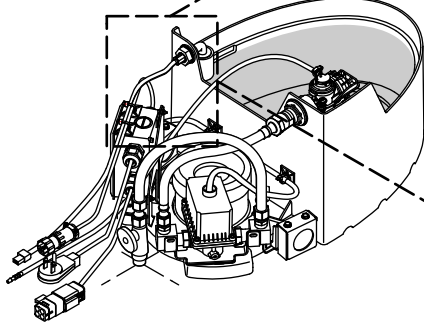
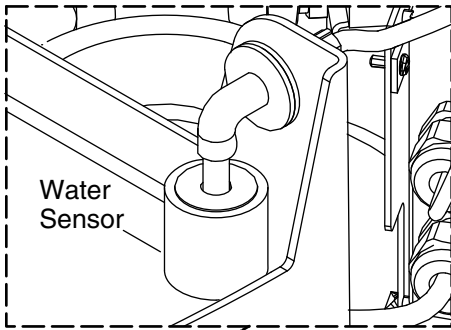
3. Remove the Water Sensor

- Cut the cable ties from the water sensor wire.
- Remove the nut, gaskets, washer, and water sensor.
- Discard the old water sensor.



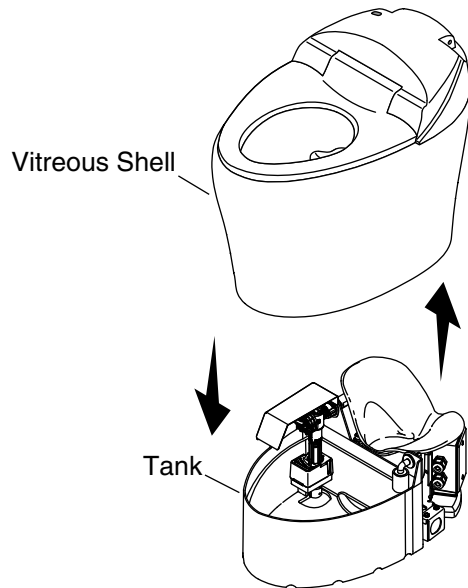
4. Install the Water Sensor

- Slide a gasket onto the wire.
- Run the wire through the hole.
- Slide a gasket, washer, and nut onto the wire.
- Handtighten the nut.
- Wrench tighten the nut one-quarter turn past hand-tight. To avoid damaging the tank, do not overtighten.



5. Secure the Water Sensor

- Secure the wire to the top of the junction box with new cable ties.
- Retape the water sensor wire to the floor.



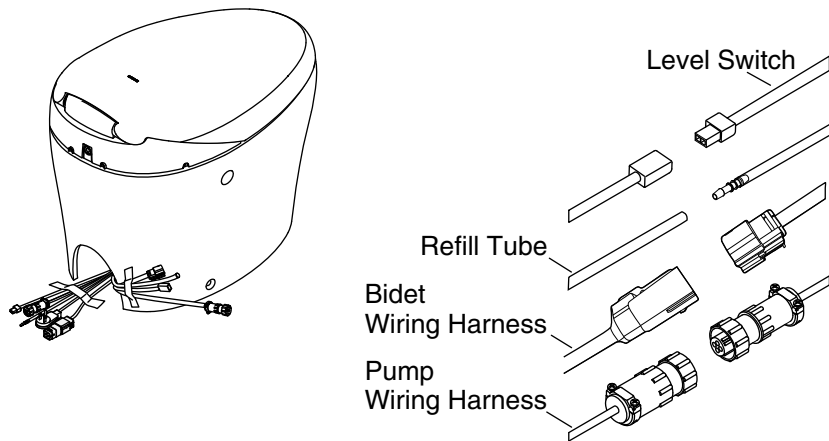
6. Reinstall the Vitreous Shell



WARNING: Risk of personal injury. The vitreous shell weighs 105 lbs (36 kg). Use proper lifting technique when handling the vitreous shell. Lift and position the vitreous shell with a partner.

CAUTION: Risk of product damage. Confirm the wires and water supply hose will not interfere with the vitreous shell as it is lowered into place. The vitreous shell may cause damage to the wires or hose.

- With assistance, carefully pick up the vitreous shell and slowly lower it over the tank.
- Make sure the trapway in the vitreous shell seats fully in the outlet gasket. If the vitreous shell does not sit evenly on the floor, the trapway may not be properly seated.
- Adjust the vitreous shell as needed until the trapway is properly seated.



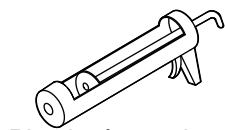
7. Complete the Installation

- Remove the tape from the floor wires and toilet.
- Reconnect the level switch.
- Reconnect the refill tube.
- Reconnect the bidet wiring harness and pump wiring harness.
- Reconnect the bidet hose to the supply elbow.
- Reinstall the screws and grommets in each of the holes on the side of the vitreous shell. Do not overtighten.
- Reinstall the caps over the screws.
- Replace the access cover.
- Caulk around the base of the toilet. Do not caulk the area where the access cover meets the floor.
- Turn on the water supply.
- Flush the toilet and check for proper operation.

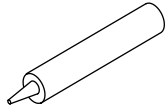
Instructions pour le kit d'entretien

Capteur d'eau

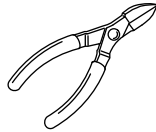
Outils et matériaux



Pistolet à mastic



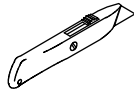
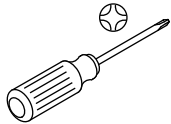
Mastic



Coupe-fils



Ruban-cache



Plus:
• Attache-câbles

Avant de commencer

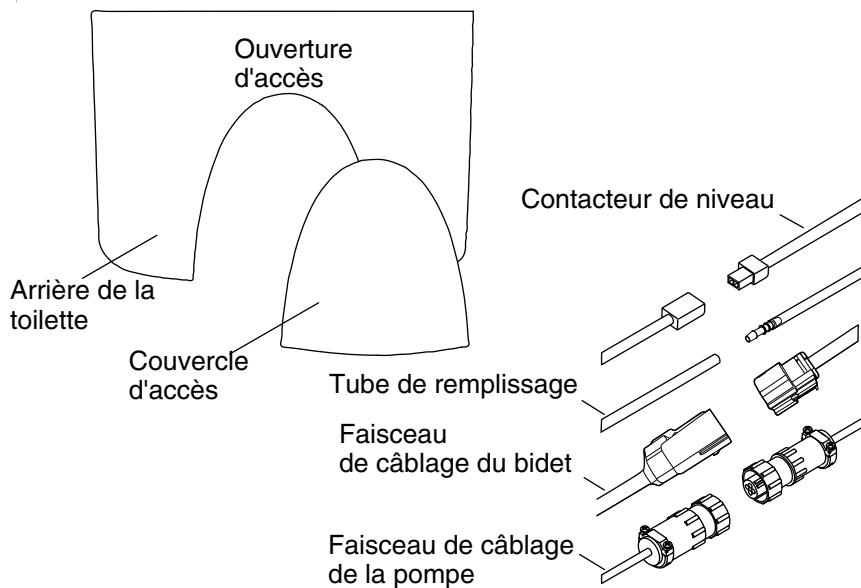


AVERTISSEMENT: Risque de choc électrique. Déconnecter l'alimentation électrique avant d'effectuer un entretien.



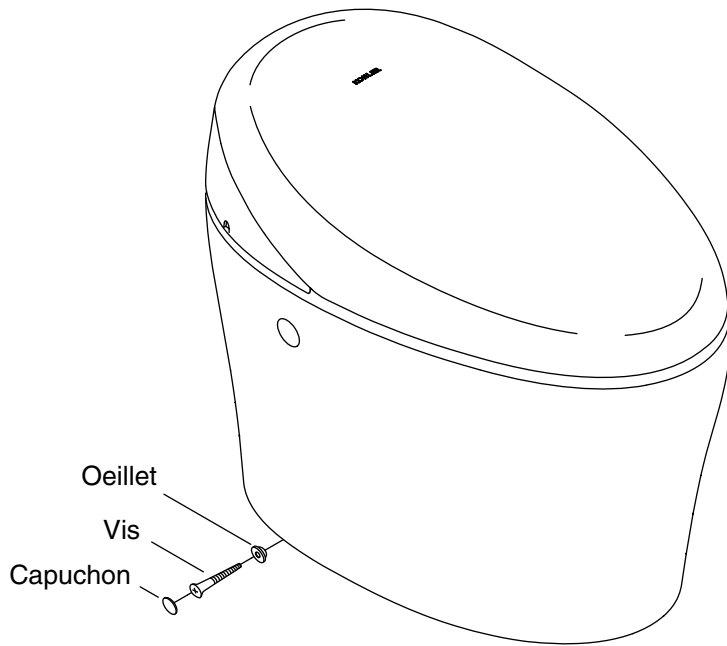
AVERTISSEMENT: Risque d'électrocution. Raccorder uniquement à une prise mise à la terre de manière adéquate et protégée par un disjoncteur de fuite de terre (GFCI). Ne pas retirer la cosse de masse ni utiliser un adaptateur de mise à la terre.

- Respecter tous les codes de plomberie et de bâtiment locaux.



1. Préparer le site

- Couper l'arrivée d'eau et débrancher le dispositif.
- Retirer le panneau d'accès de l'arrière de la toilette.
- Déconnecter le tuyau flexible du bidet du coude d'arrivée. Le tuyau du bidet est connecté vers le haut à travers la coque vitrée.
- Déconnecter le contacteur de niveau, le tube de remplissage, le faisceau de câblage du bidet et le faisceau de câblage de la pompe.
- Mettre le fil du contacteur de niveau, le tube de remplissage, le faisceau de câblage du bidet, le faisceau de câblage de la pompe et la fiche électrique sur le sol, dans le centre de l'ouverture d'accès, et les fixer sur le sol avec du ruban.
- Attacher les fils déconnectés avec du ruban sur le côté de la coque vitrée.



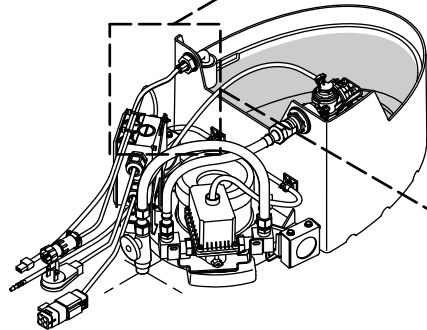
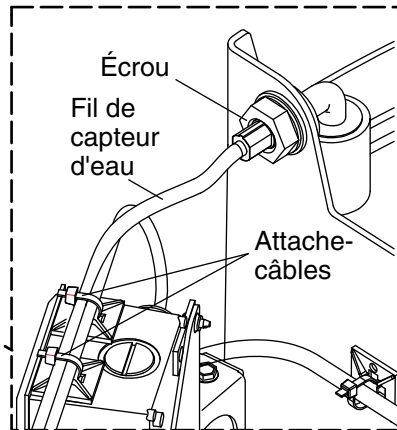
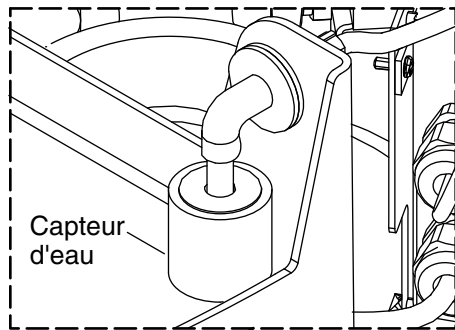
2. Retirer la coque vitrée



AVERTISSEMENT: Risque de blessures. La coque vitrée pèse 36 kg (105 lbs). Utiliser une méthode de soulèvement appropriée lors de la manipulation de la coque vitrée. Lever et positionner la coque vitrée avec un partenaire.

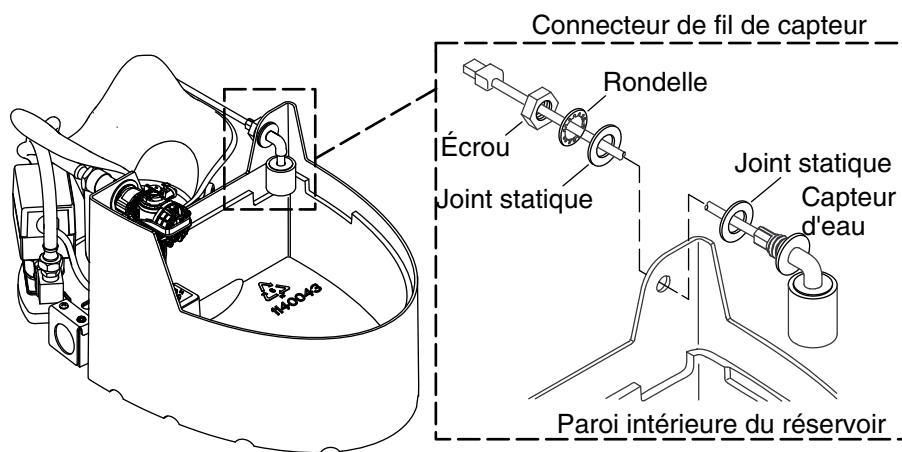
ATTENTION: Risque d'endommagement du produit. Ne pas poser la coque avec force. Lever et déplacer doucement la coque si elle n'est pas placée correctement. Si elle est manipulée sans précaution, la coque pourrait s'écailler ou se briser.

- Retirer les capuchons sur chaque côté de la coque.
- Retirer les vis et les œillets.
- Couper le mastic qui assure l'étanchéité de la base de la coque vitrée au sol.
- Avec de l'aide, lever avec précaution la coque vitrée et la retirer du réservoir.
- Placer la coque sur son côté sur une surface rembourrée.



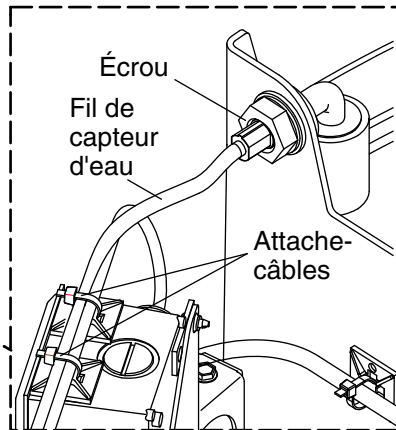
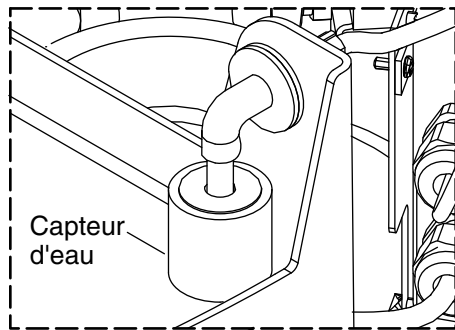
3. Retirer le capteur d'eau

- Couper les attache-câbles du fil du capteur d'eau.
- Retirer l'écrou, les joints statiques, la rondelle, et le capteur d'eau.
- Jeter l'ancien capteur d'eau.



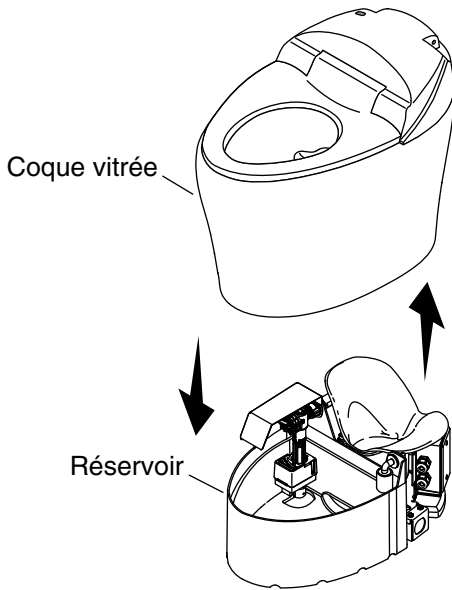
4. Installer le capteur d'eau

- Faire glisser une rondelle sur le fil.
- Acheminer le câble à travers le trou.
- Faire glisser un joint statique, une rondelle et un écrou sur le fil.
- Serrer l'écrou à la main.
- Serrer l'écrou à la clé, d'un quart de tour au-delà du serrage à la main. Ne pas serrer excessivement afin d'éviter un endommagement du réservoir.



5. Sécuriser le capteur d'eau

- Fixer le fil sur le dessus de la boîte de connexion avec des attache-câbles neufs.
- Réattacher le fil du capteur d'eau sur le sol avec du ruban.



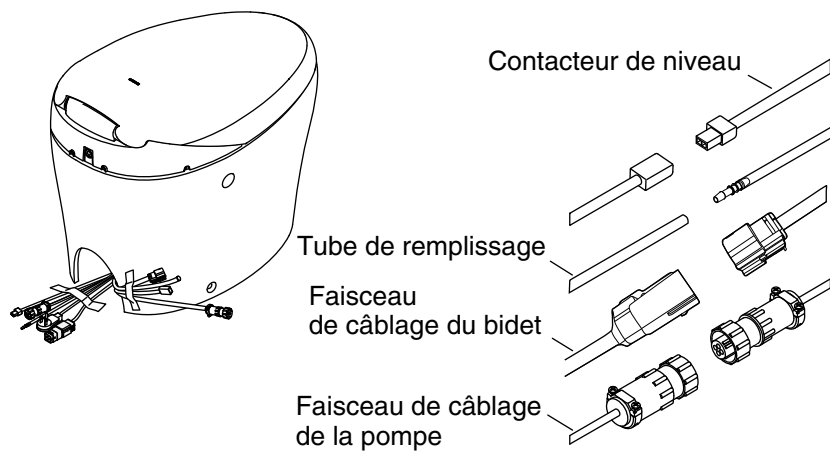
6. Réinstaller la coque vitrée



AVERTISSEMENT: Risque de blessures. La coque vitrée pèse 36 kg (105 lbs). Utiliser une méthode de soulèvement appropriée lors de la manipulation de la coque vitrée. Lever et positionner la coque vitrée avec un partenaire.

ATTENTION: Risque d'endommagement du produit. Confirmer que les fils et le tuyau d'arrivée d'eau n'interfèrent pas avec la coque vitrée alors qu'elle est abaissée en place. La coque vitrée peut endommager les fils ou le tuyau.

- Lever la coque vitrée avec précaution et avec de l'aide, et abaisser celle-ci lentement par-dessus le réservoir.
- S'assurer que le siphon de la coque vitrée est bien assis dans le joint de bouchon femelle. Si la coque vitrée n'est pas assise de manière uniforme sur le sol, le siphon pourrait ne pas être bien en place.
- Ajuster la coque vitrée selon les besoins, jusqu'à ce que le siphon soit bien en place.



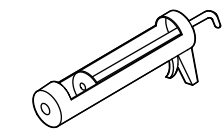
7. Terminer l'installation

- Retirer le ruban adhésif des fils du sol et de la toilette.
- Reconnecter le contacteur de niveau.
- Reconnecter le tube de remplissage.
- Reconnecter le faisceau de câblage du bidet et le faisceau de câblage de la pompe.
- Reconnecter le tuyau du bidet au coude d'arrivée.
- Réinstaller les vis et les œillets dans chaque trou se trouvant sur le côté de la coque vitrée. Ne pas trop serrer.
- Réinstaller les capuchons sur les vis.
- Remettre le couvercle d'accès en place.
- Poser du mastic autour de la base de la toilette. Ne pas appliquer de mastic à l'emplacement où le couvercle d'accès entre en contact avec le sol.
- Ouvrir l'arrivée d'eau.
- Passer la chasse et vérifier le bon fonctionnement.

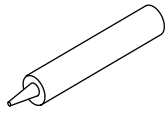
Instrucciones para el kit de servicio

Sensor de nivel de agua

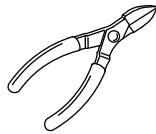
Herramientas y materiales



Pistola para aplicar sellador



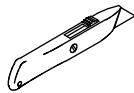
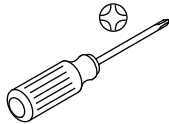
Sellador



Cortacables



Cinta de enmascarar



Más:
• Sujetacables

Antes de comenzar

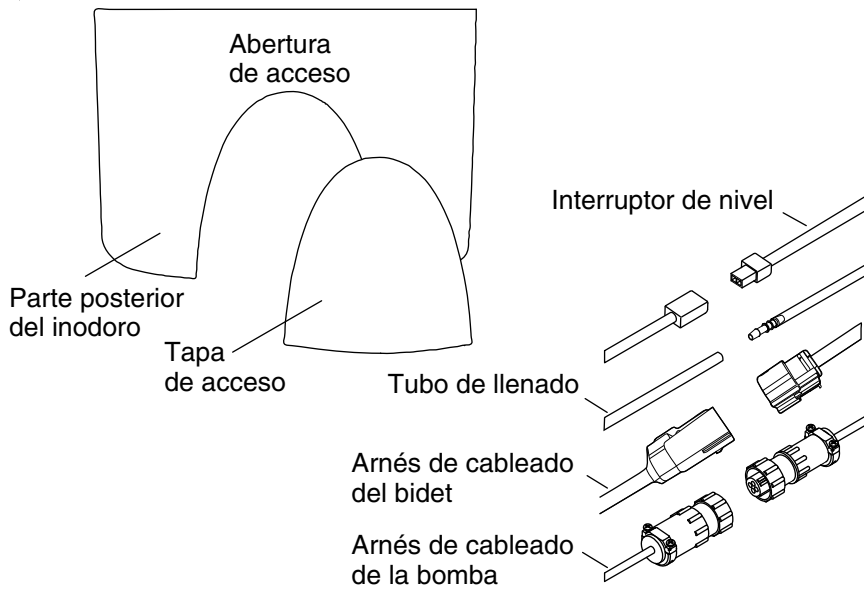


ADVERTENCIA: Riesgo de sacudidas eléctricas. Desconecte el suministro eléctrico antes de dar servicio.



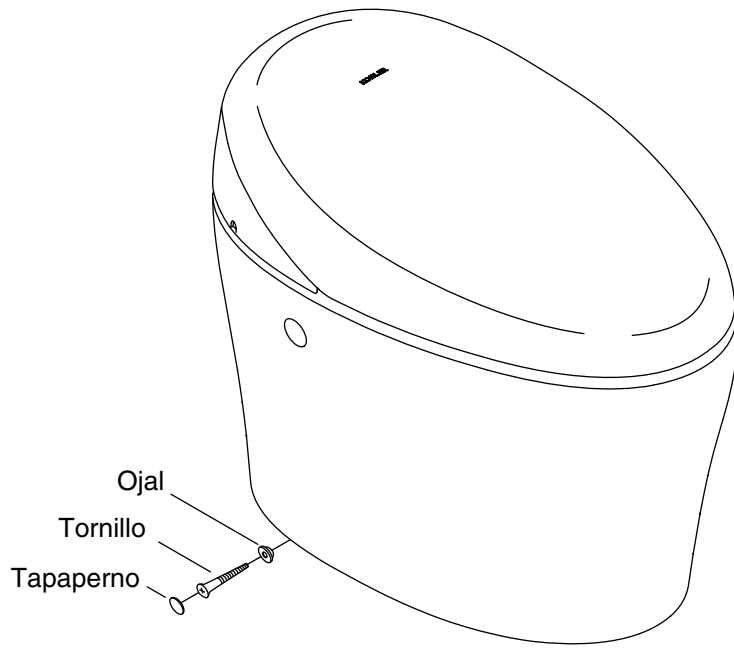
ADVERTENCIA: Riesgo de sacudida eléctrica. Solo enchufe a un tomacorriente conectado correctamente a tierra, protegido por un interruptor de circuito con pérdida a tierra (GFCI). No quite la clavija de conexión a tierra, ni utilice un adaptador de conexión a tierra.

- Cumpla todos los códigos locales de plomería y construcción.



1. Prepare el sitio

- Cierre el suministro de agua y desenchufe la unidad.
- Retire el panel de acceso de la parte posterior del inodoro.
- Desconecte la manguera flexible del bidet del codo de suministro. La manguera del bidet se conecta a través de la carcasa vitrificada.
- Desconecte el interruptor de nivel, el tubo de llenado, el arnés de cableado del bidet, y el arnés de cableado de la bomba.
- Coloque el cable del interruptor de nivel, el tubo de llenado, el arnés de cableado del bidet, el arnés de cableado de la bomba, y el enchufe eléctrico en el piso en el centro de la abertura de acceso, y péguelos al piso.
- Pegue con cinta los cables desconectados al lado de la carcasa vitrificada.



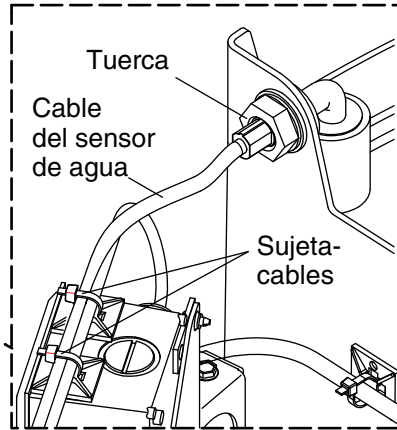
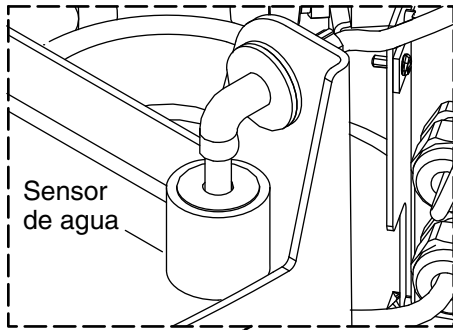
2. Retire la carcasa vitrificada



ADVERTENCIA: Riesgo de lesiones personales. La carcasa vitrificada pesa 105 lb (36 kg). Levante la carcasa vitrificada con la técnica adecuada. Levante y coloque la carcasa vitrificada con la ayuda de un compañero.

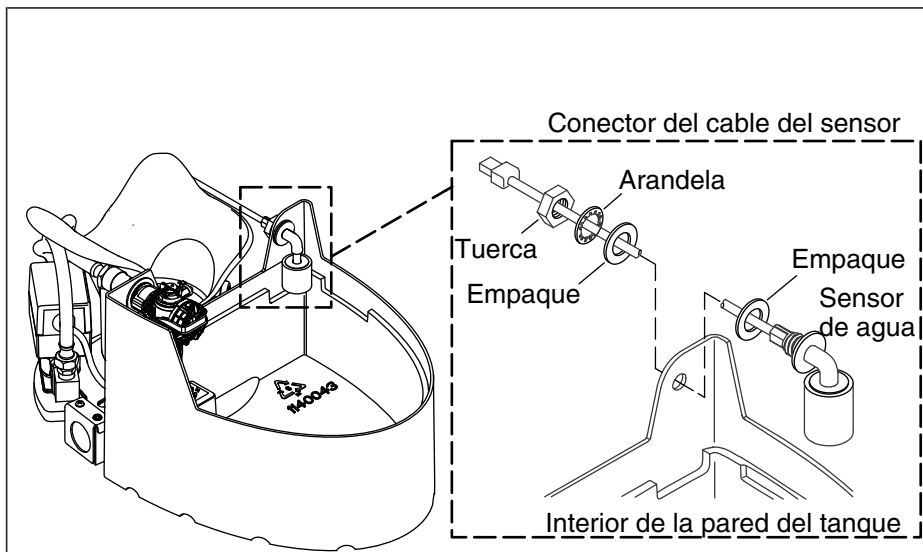
PRECAUCIÓN: Riesgo de daños al producto. No baje la carcasa con fuerza. Si la carcasa no queda colocada correctamente, levántela y muévala con cuidado. Si la carcasa se mueve sin cuidado, podría despostillarse o romperse.

- Retire los tapapernos a cada lado de la carcasa.
- Saque los tornillos y los ojales.
- Corte el sellador de la base de la carcasa vitrificada al piso.
- Con ayuda, levante con cuidado la carcasa vitrificada y retírela del tanque.
- Coloque la carcasa de lado sobre una superficie acojinada.



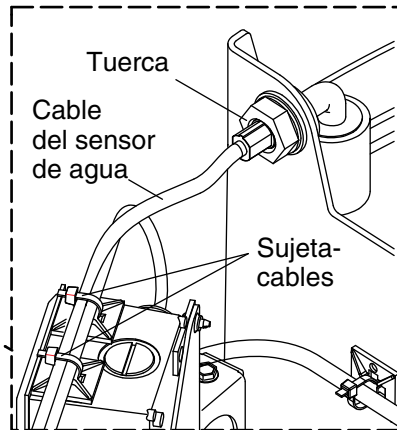
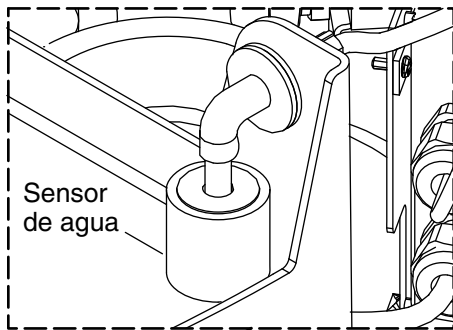
3. Retire el sensor de agua

- Corte los sujetacables del cable del sensor de agua.
- Retire la tuerca, los empaques, la arandela, y el sensor de agua.
- Deseche el sensor de agua anterior.



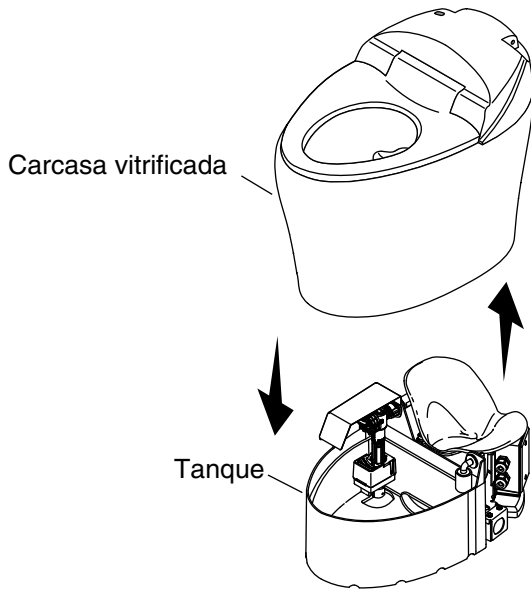
4. Instale el sensor de agua

- Deslice un empaque en el cable.
- Pase el cable a través del orificio.
- Deslice un empaque, una arandela y una tuerca en el cable.
- Apriete la tuerca a mano.
- Apriete la tuerca con una llave de giro un cuarto de vuelta adicional al apriete a mano. Para evitar dañar el tanque, no apriete demasiado.



5. Fije el sensor de agua

- Fije el cable a la parte superior de la caja de empalmes con nuevos sujetacables.
- Vuelva a pegar el cable del sensor de agua al piso.



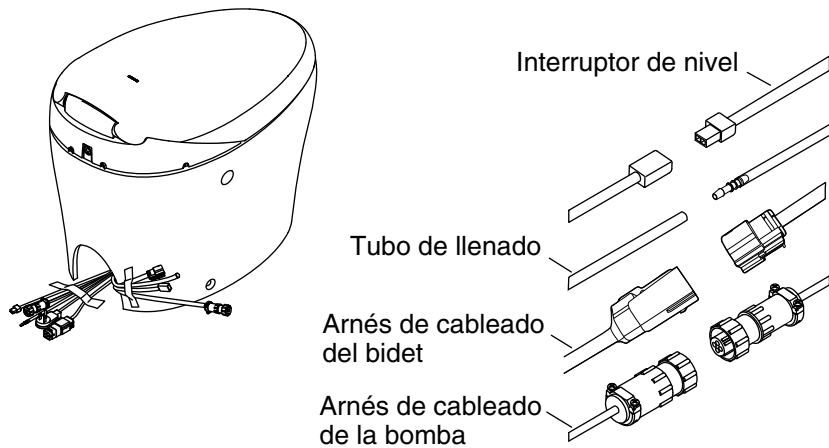
6. Vuelva a instalar la carcasa vitrificada



ADVERTENCIA: Riesgo de lesiones personales. La carcasa vitrificada pesa 105 lb (36 kg). Levante la carcasa vitrificada con la técnica adecuada. Levante y coloque la carcasa vitrificada con la ayuda de un compañero.

PRECAUCIÓN: Riesgo de daños al producto. Confirme que los cables y que la manguera de suministro de agua no interfieran con la carcasa vitrificada cuando esta sea bajada a su lugar. La carcasa vitrificada podría causar daños a los cables o a la manguera.

- Con ayuda, levante con cuidado la carcasa vitrificada y bájela lentamente sobre el tanque.
- Asegúrese de que la boca de sifón en la carcasa vitrificada quede asentada por completo en el empaque de la salida. Si la carcasa vitrificada no queda asentada de manera uniforme en el piso, es posible que la boca de sifón no esté bien asentada.
- Haga ajustes a la carcasa vitrificada lo necesario hasta que la boca de sifón quede bien asentada.



7. Termine de hacer la instalación

- Retire la cinta de enmascarar de los cables del piso y del inodoro.
- Vuelva a conectar el interruptor de nivel.
- Vuelva a conectar el tubo de llenado.
- Vuelva a conectar el arnés de cableado del bidet y el arnés de cableado de la bomba.
- Vuelva a conectar la manguera del bidet al codo de suministro.
- Vuelva a instalar los tornillos y los ojales en cada uno de los orificios en el lado de la carcasa vitrificada. No apriete demasiado.
- Vuelva a instalar los tapapernos sobre los tornillos.
- Vuelva a instalar la tapa de acceso.
- Aplique sellador alrededor de la base del inodoro. No aplique sellador en el área donde la cubierta de acceso hace contacto con el piso.
- Abra el suministro de agua.

Termine de hacer la instalación (cont.)

- Accione la descarga del inodoro, y verifique que funcione correctamente.

1258401-9-A

USA/Canada: 1-800-4KOHLER

México: 001-800-456-4537

kohler.com

THE BOLD LOOK
OF **KOHLER**®

©2015 Kohler Co.

1258401-9-A