

# Service Kit Instructions

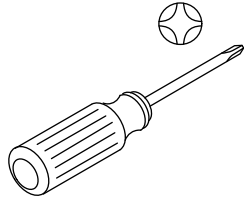
## Cover Assembly

Français, page "Français-1"  
Español, página "Español-1"

THE BOLD LOOK  
OF **KOHLER**®

1258406-9-B

## Tools and Materials



## Before You Begin

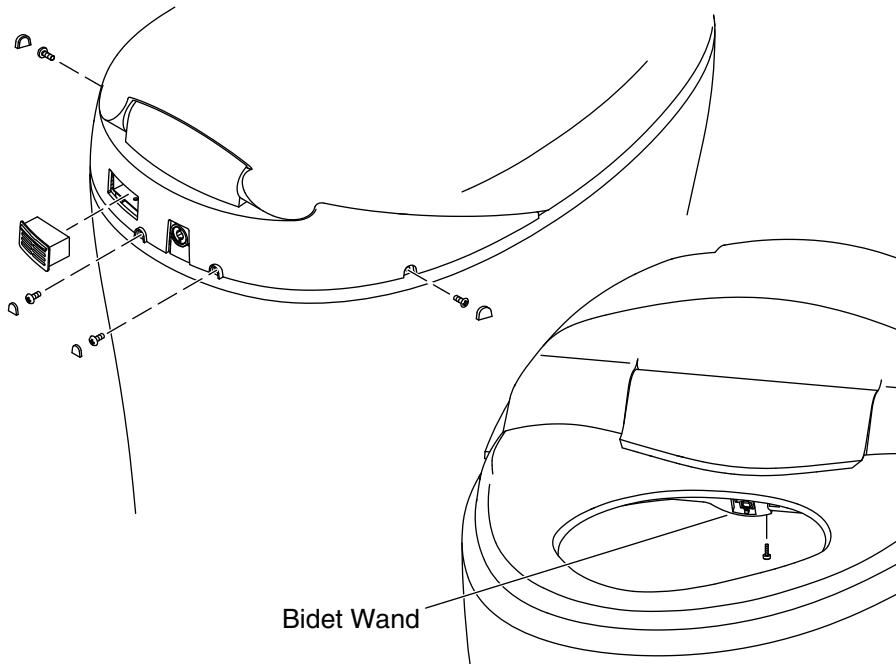


**WARNING: Risk of electric shock.** Disconnect power before servicing.



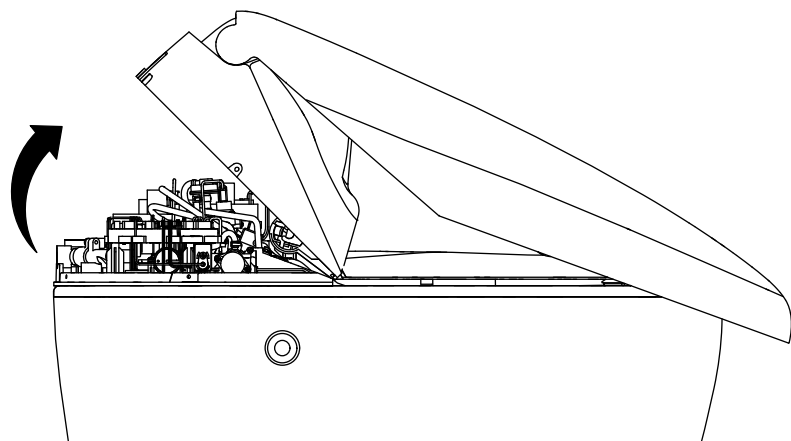
**WARNING: Risk of electrical shock.** Connect only to a properly-grounded, grounding-type receptacle which is protected by a Ground-Fault Circuit-Interrupter (GFCI). Do not remove the grounding pin or use a grounding adapter.

- Observe all local plumbing and building codes.



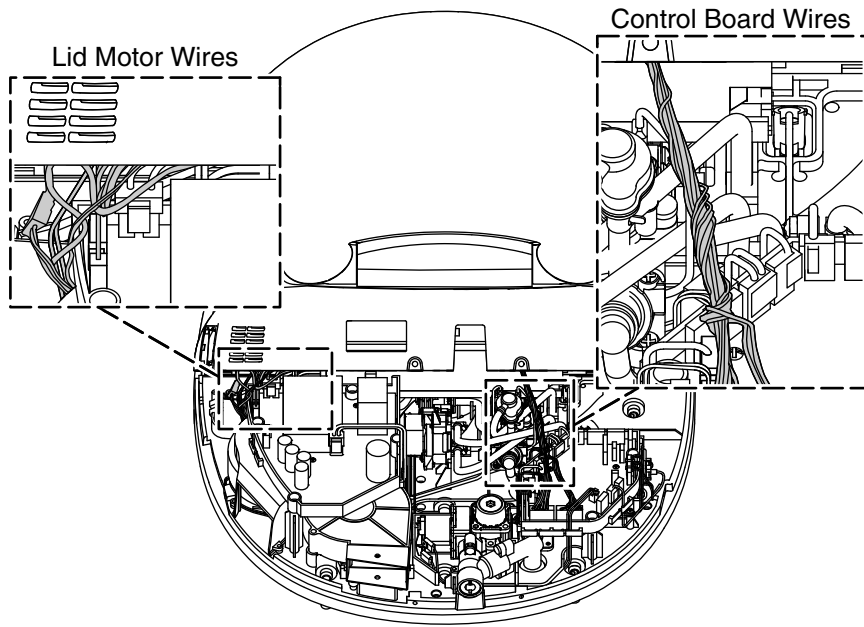
### 1. Remove the Cover Components

- Turn off the water supply and unplug the power cord.
- Remove the deodorizer cartridge by grasping it and gently pulling it out.
- Remove the four screw caps.
- Remove the four screws.
- Remove the screw located under the bidet wand, inside the toilet bowl.



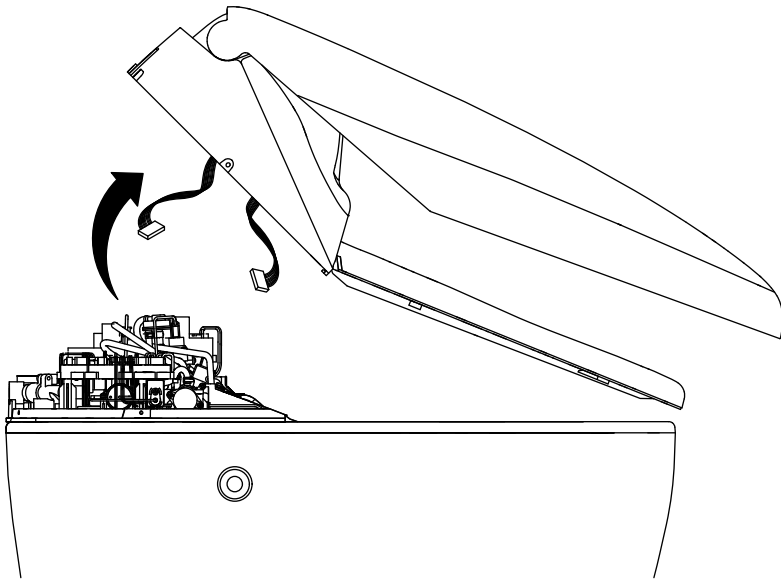
## 2. Tilt the Cover

- Tilt the cover forward taking care not to pull out the attached wires.
- Rest the cover on the front of the toilet seat.



### 3. Disconnect the Cover Wires

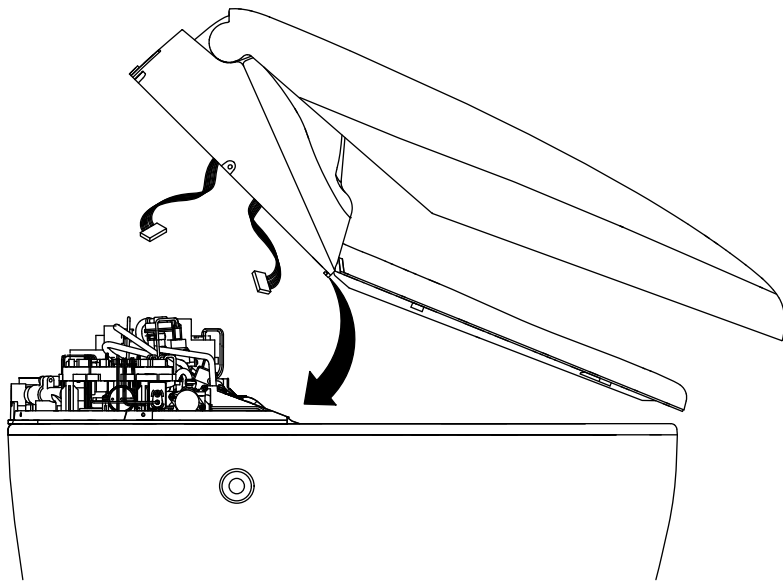
- Carefully follow the route of the wires, and note the location of the connections.
- Disconnect the lid motor wires.
- Disconnect the control board wires.



#### 4. Remove the Cover Assembly

**NOTE:** The toilet seat is connected to the cover assembly.

- Remove the cover assembly.



### **5. Reinstall the Cover Assembly**

- Reconnect the lid motor wires.
- Reconnect the control board wires.
- Reinstall the four screws.
- Reinstall the four screw caps.
- Reinstall the screw located under the bidet wand, inside the toilet bowl.
- Reinstall the deodorizer cartridge.

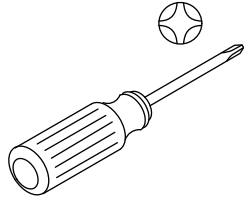
### **6. Complete the Installation**

- Turn on the water supply and plug in the power cord.
- Flush the toilet and check for proper operation.

# Instructions pour le kit d'entretien

## Ensemble de couvercle

### Outils et matériel



### Avant de commencer

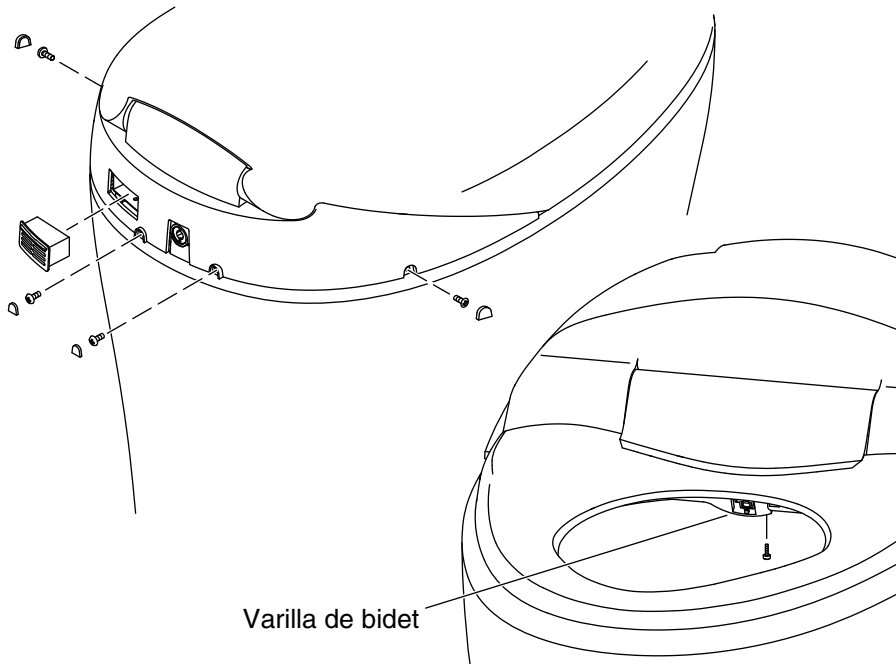


**AVERTISSEMENT: Risque de choc électrique.** Déconnecter l'alimentation électrique avant d'effectuer un entretien.



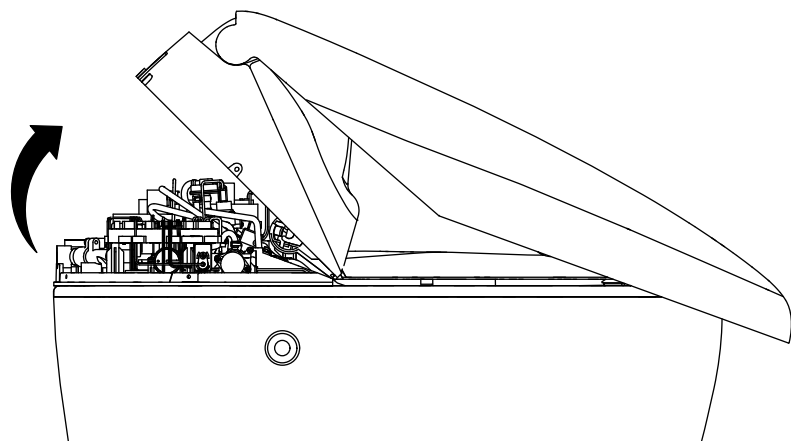
**AVERTISSEMENT: Risque d'électrocution.** Raccorder uniquement à une prise mise à la terre de manière adéquate et protégée par un disjoncteur de fuite de terre (GFCI). Ne pas retirer la cosse de masse ni utiliser un adaptateur de mise à la terre.

- Respecter tous les codes de plomberie et de bâtiment locaux.



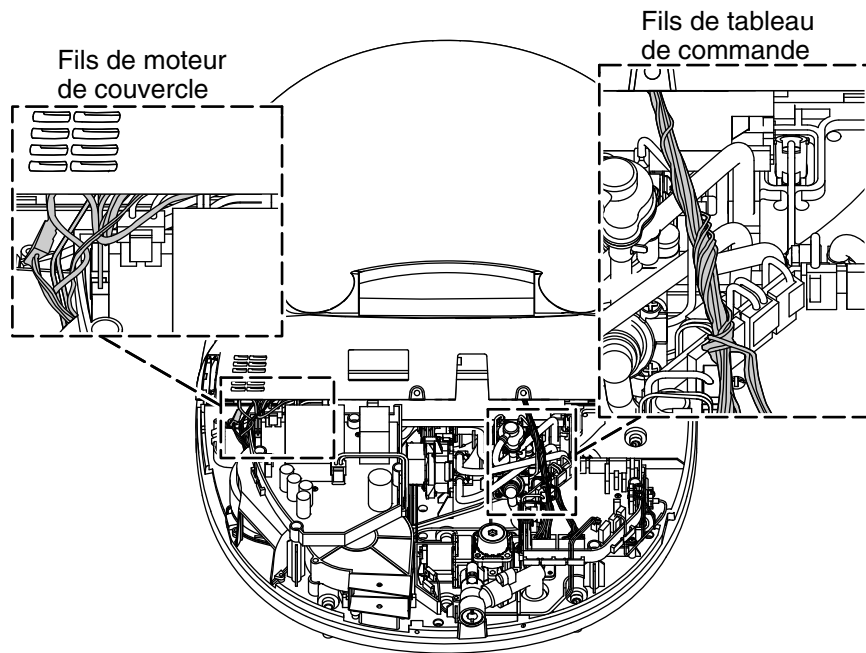
### 1. Retirer les composants du couvercle

- Couper l'arrivée d'eau et débrancher le cordon électrique.
- Retirer la cartouche de désodorisant en la saisissant doucement pour la faire sortir.
- Retirer les quatre chapeaux à vis.
- Retirer les quatre vis.
- Retirer la vis se trouvant sous la baguette du bidet, à l'intérieur de la cuvette de la toilette.



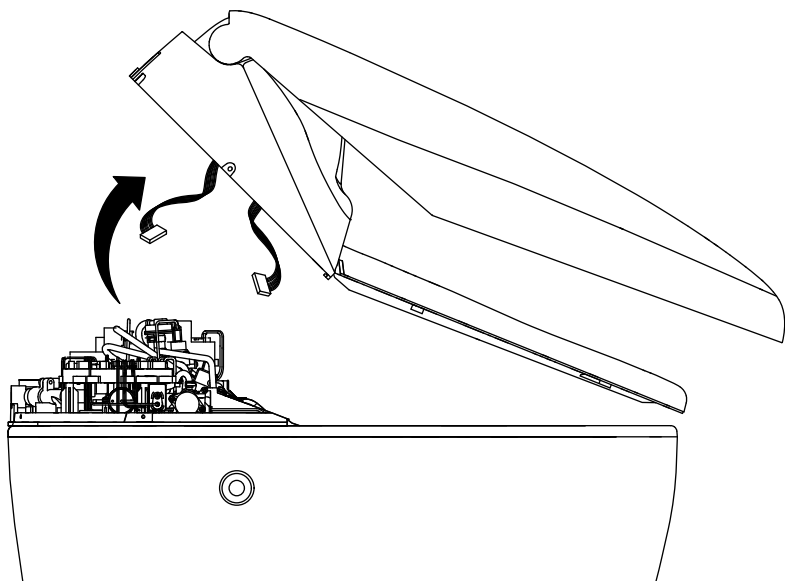
## 2. Incliner le couvercle

- Incliner le couvercle vers l'avant en veillant à ne pas tirer sur les fils attachés pour ne pas les sortir.
- Faire reposer le couvercle sur l'avant du siège de la toilette.



### 3. Déconnecter les fils du couvercle

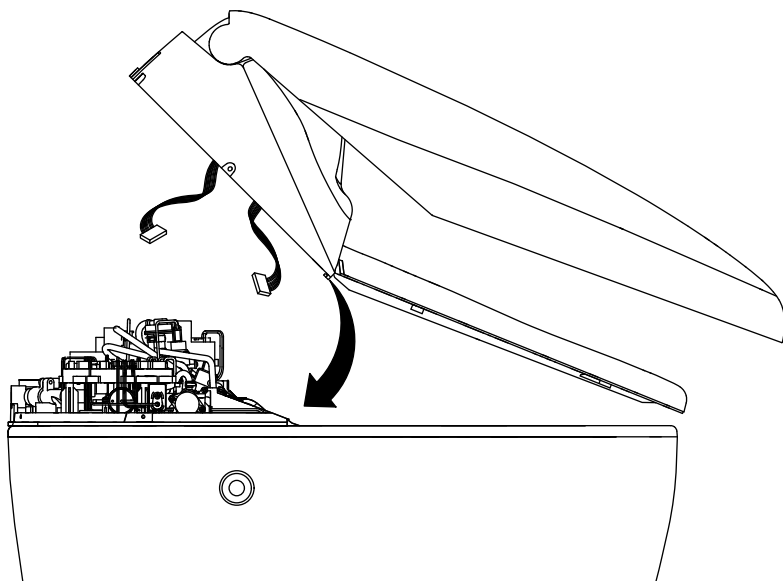
- Suivre avec précaution l'acheminement des fils et noter l'emplacement des connexions.
- Déconnecter les fils du moteur du couvercle.
- Déconnecter les fils du tableau de commande.



#### 4. Retirer l'ensemble du couvercle

**REMARQUE:** Le siège de la toilette est connecté sur l'ensemble du couvercle.

- Retirer l'ensemble du couvercle.



### 5. Réinstaller l'ensemble du couvercle

- Reconnecter les fils du moteur du couvercle.
- Reconnecter les fils du tableau de commande.
- Réinstaller les quatre vis.
- Réinstaller les quatre chapeaux de vis.
- Réinstaller la vis se trouvant sous la baguette du bidet, à l'intérieur de la cuvette de la toilette.
- Réinstaller la cartouche du désodorisant.

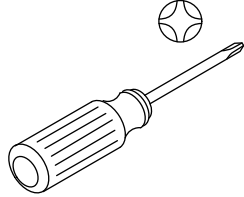
### 6. Terminer l'installation

- Couper l'arrivée d'eau et brancher le cordon électrique.
- Passer la chasse et vérifier le bon fonctionnement.

# Instrucciones para el juego de servicio

## Montaje de la cubierta

### Herramientas y materiales



### Antes de comenzar

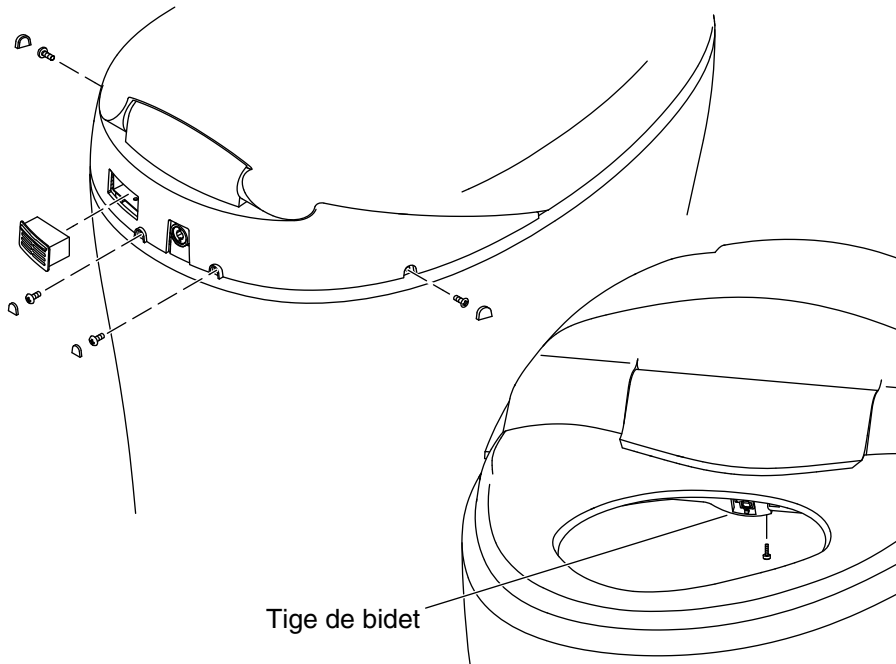


**ADVERTENCIA: Riesgo de sacudidas eléctricas.** Desconecte el suministro eléctrico antes de dar servicio.



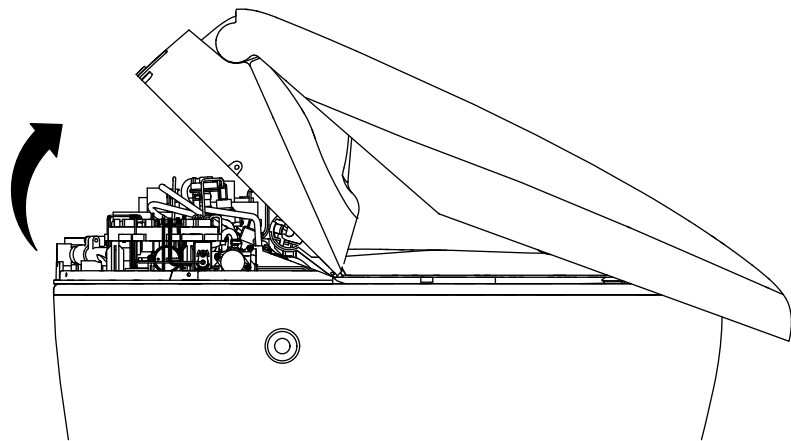
**ADVERTENCIA: Riesgo de sacudida eléctrica.** Solo enchufe a un tomacorriente conectado correctamente a tierra, protegido por un interruptor de circuito con pérdida a tierra (GFCI). No quite la clavija de conexión a tierra ni utilice un adaptador de conexión a tierra.

- Cumpla todos los códigos locales de plomería y de construcción.



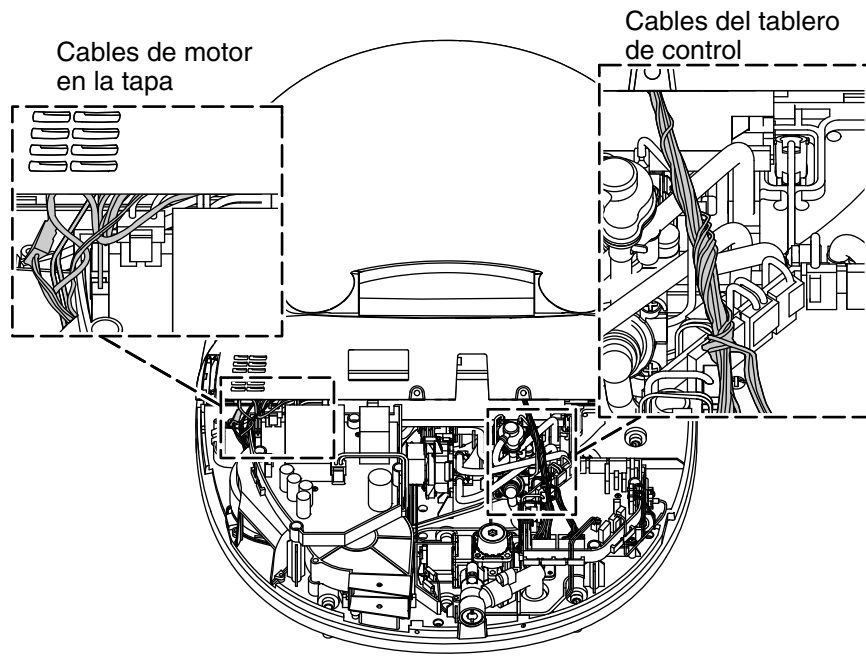
### 1. Retire los componentes de la cubierta

- Cierre el suministro de agua y desenchufe el cable de suministro eléctrico.
- Sostenga el cartucho desodorizante para sacarlo con cuidado.
- Retire los tapapernos de los cuatro tornillos.
- Saque los cuatro tornillos.
- Retire el tornillo que está abajo de la varilla del bidet, dentro de la taza del inodoro.



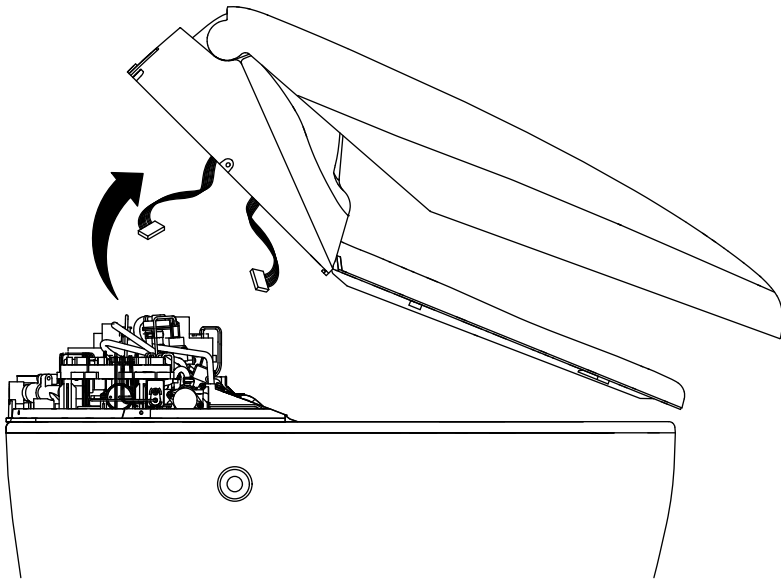
## 2. Incline la cubierta

- Incline la cubierta hacia adelante con cuidado para no jalar hacia fuera los cables conectados.
- Deje descansar la cubierta en el frente del asiento del inodoro.



### 3. Desconecte los cables de la cubierta

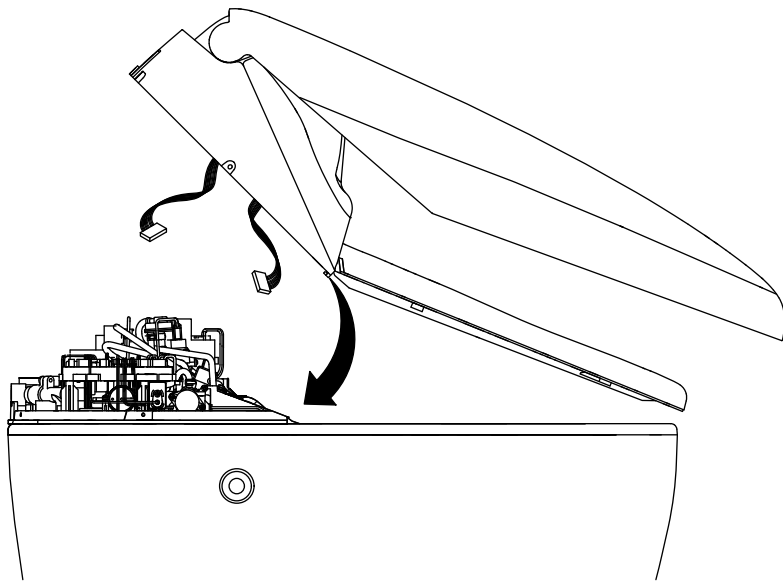
- Con cuidado siga la ruta de los cables, y fíjese en la ubicación de las conexiones.
- Desconecte los cables del motor en la tapa.
- Desconecte los cables del tablero de control.



#### 4. Retire el montaje de la cubierta

**NOTA:** El asiento del inodoro está conectado al montaje de la cubierta.

- Retire el montaje de la cubierta.



### 5. Vuelva a instalar el montaje de la cubierta

- Vuelva a conectar los cables del motor en la tapa.
- Vuelva a conectar los cables del tablero de control.
- Vuelva a instalar los cuatro tornillos.
- Vuelva a instalar los tapapernos de los cuatro tornillos.
- Vuelva a instalar el tornillo que está abajo de la varilla del bidet, en el interior de la taza del inodoro.
- Vuelva a instalar el cartucho desodorizante.

### 6. Termine de hacer la instalación

- Abra el suministro de agua y enchufe el cable de suministro eléctrico.
- Accione la descarga del inodoro, y verifique que funcione correctamente.

USA/Canada: 1-800-4KOHLER

México: 001-800-456-4537

[kohler.com](http://kohler.com)

THE BOLD LOOK  
OF **KOHLER**®

©2016 Kohler Co.

1258406-9-B