

# Service Kit Instructions

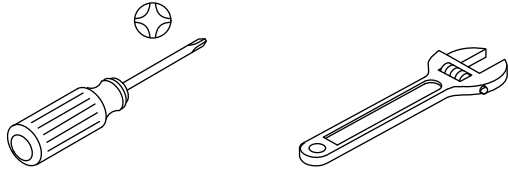
## Bidet Assembly

Français, page "Français-1"  
Español, página "Español-1"

THE BOLD LOOK  
OF **KOHLER**®

1258407-9-B

## Tools and Materials



## Before You Begin

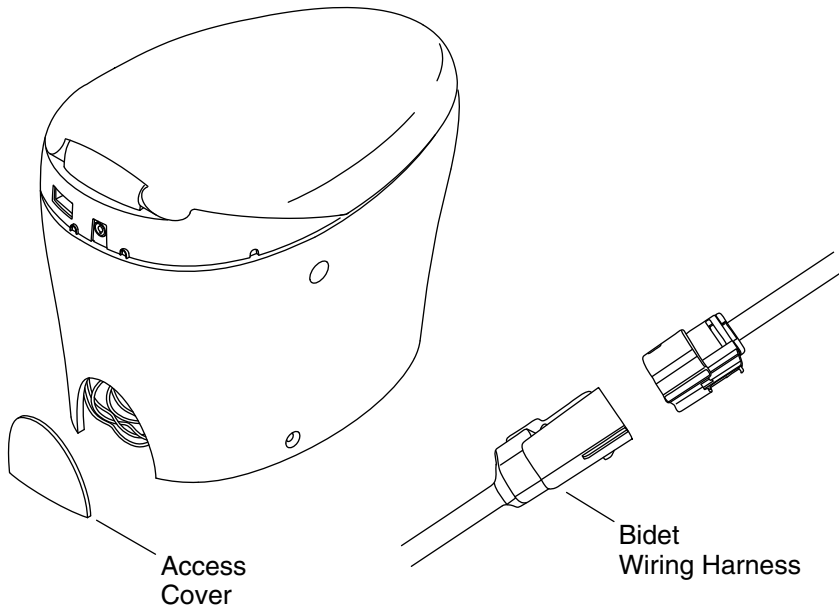


**WARNING: Risk of electric shock.** Disconnect power before servicing.



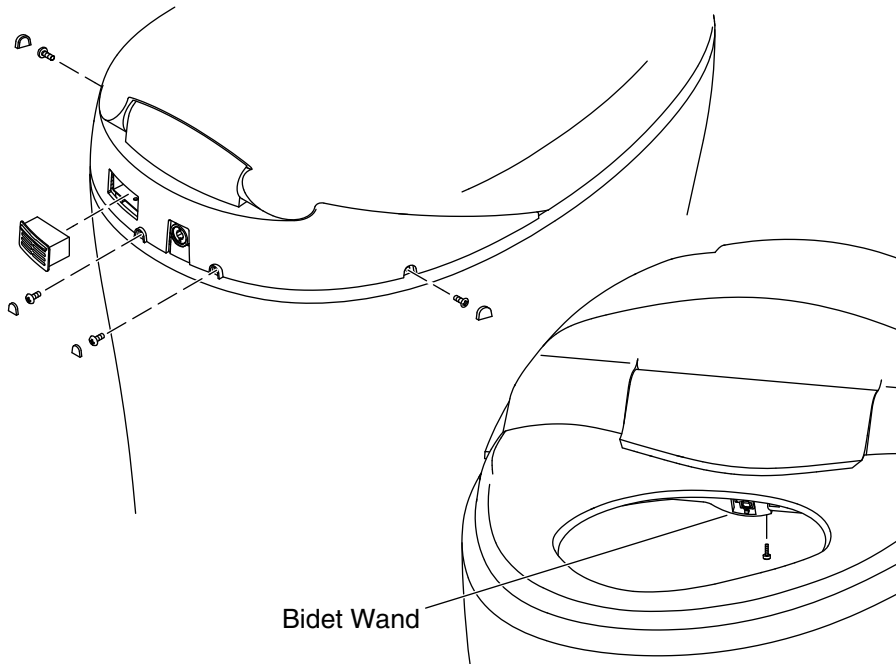
**WARNING: Risk of electrical shock.** Connect only to a properly-grounded, grounding-type receptacle which is protected by a Ground-Fault Circuit-Interrupter (GFCI). Do not remove the grounding pin or use a grounding adapter.

- Observe all local plumbing and building codes.



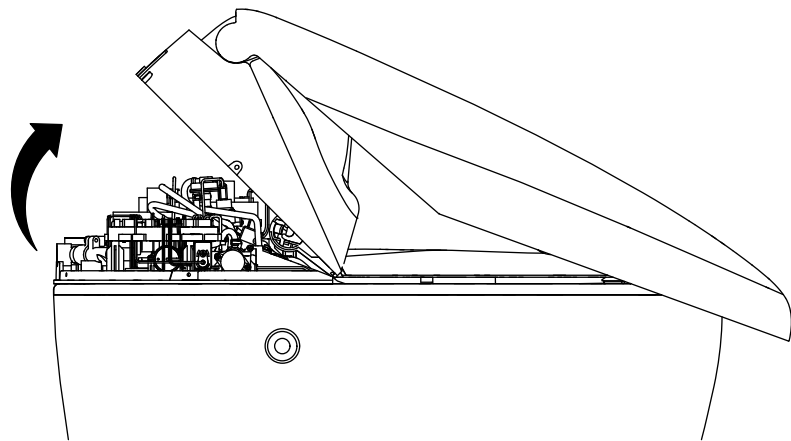
### 1. Prepare the Site

- Turn off the water supply and unplug the unit.
- Remove the access panel from the back of the toilet.
- Disconnect the bidet wiring harness.



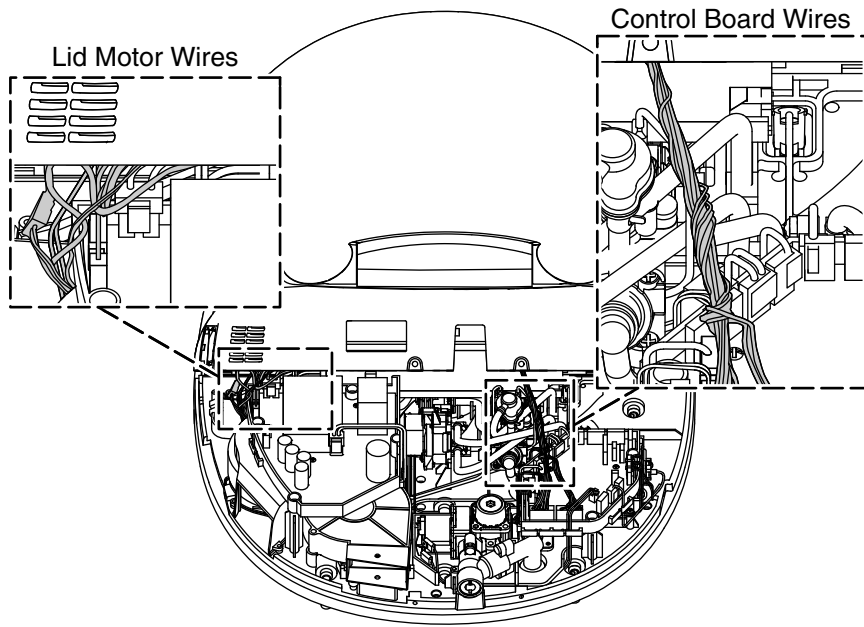
## 2. Remove the Cover Components

- Remove the deodorizer cartridge by grasping it and gently pulling it out.
- Remove the four screw caps.
- Remove the four screws.
- Remove the screw located under the bidet wand, inside the toilet bowl.



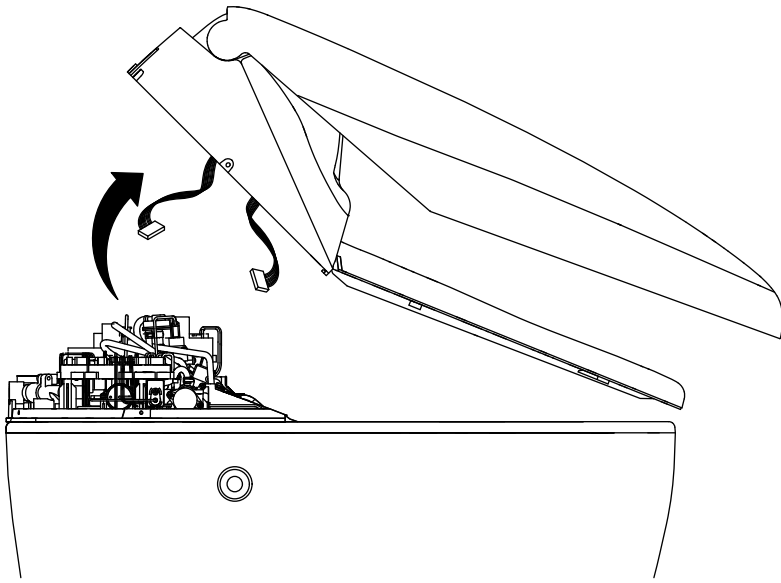
### 3. Tilt the Cover

- Tilt the cover forward taking care not to pull out the attached wires.
- Rest the cover on the front of the toilet seat.



#### 4. Disconnect the Cover Wires

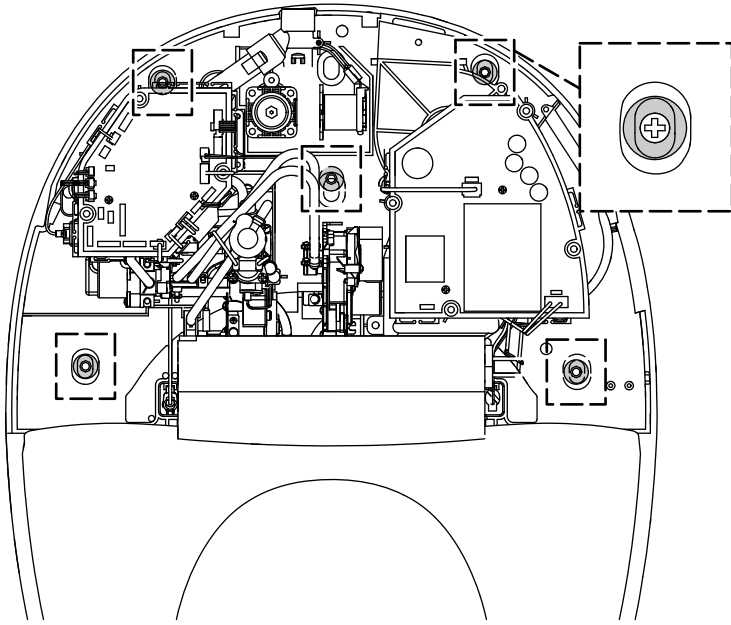
- Carefully follow the route of the wires, and note the location of the connections.
- Disconnect the lid motor wires.
- Disconnect the control board wires.



### 5. Remove the Cover Assembly

**NOTE:** The toilet seat is connected to the cover assembly.

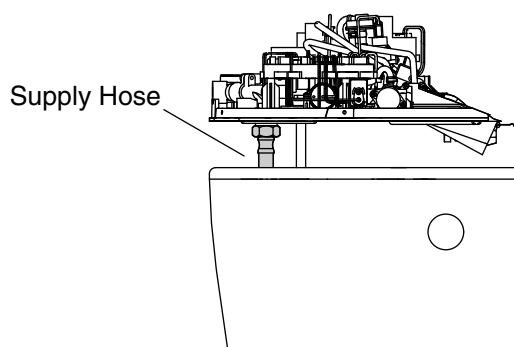
- Remove the cover assembly.



## 6. Remove the Old Bidet Assembly

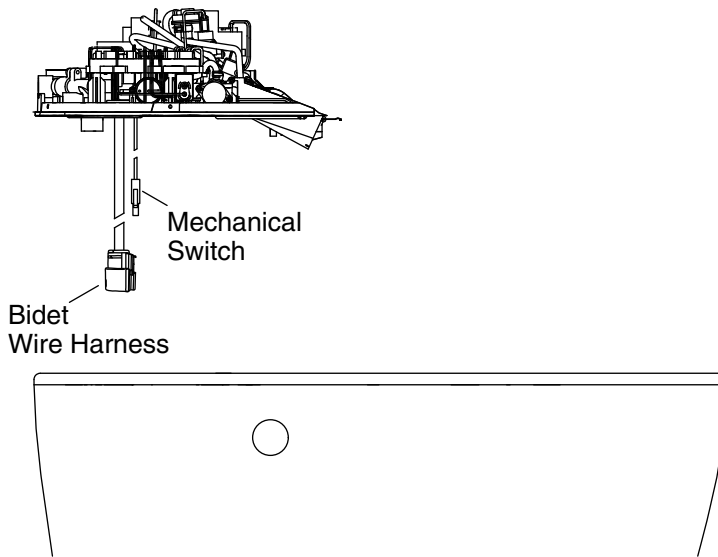
**NOTE:** The screws may be covered by wires and difficult to locate.

- Remove the five screws in the base of the bidet assembly.



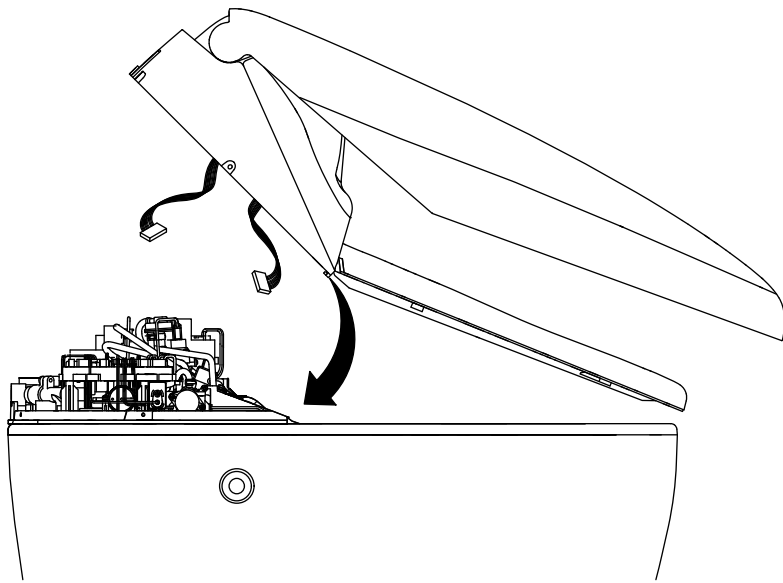
### **7. Disconnect the Water Supply Hose**

- Lift the bidet assembly until the water supply hose is accessible.
- Using an adjustable wrench, disconnect the supply hose.



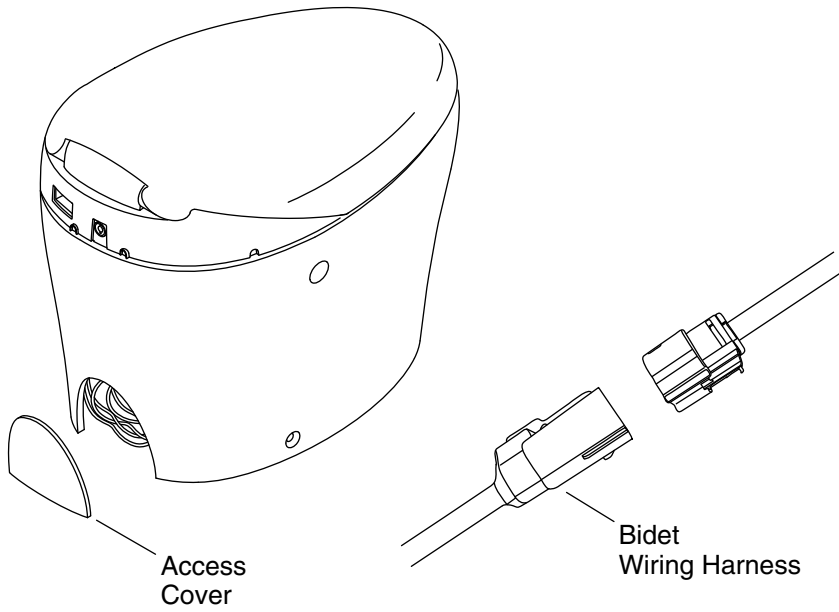
## 8. Install the New Bidet Assembly

- Disconnect the mechanical switch wire.
- Pull the bidet wiring harness up through the opening.
- Remove and discard the bidet assembly.
- Run the replacement bidet wiring harness through the opening.
- Connect the mechanical switch wire.
- Connect the bidet water supply hose.
- Reinstall the five screws in the bidet assembly base.



### 9. Reinstall the Cover Assembly

- Reconnect the lid motor wires.
- Reconnect the control board wires.
- Reinstall the four screws.
- Reinstall the four screw caps.
- Reinstall the screw located under the bidet wand, inside the toilet bowl.
- Reinstall the deodorizer cartridge.



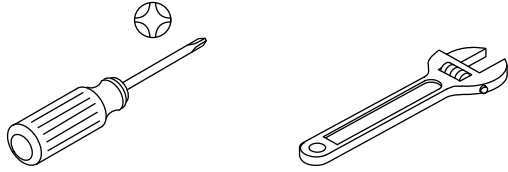
## 10. Complete the Installation

- Reconnect the bidet wiring harness.
- Replace the access cover.
- Turn on the water and power supplies.
- Flush the toilet and check for proper operation.

# Instructions pour le kit d'entretien

## Ensemble de bidet

### Outils et matériaux



### Avant de commencer

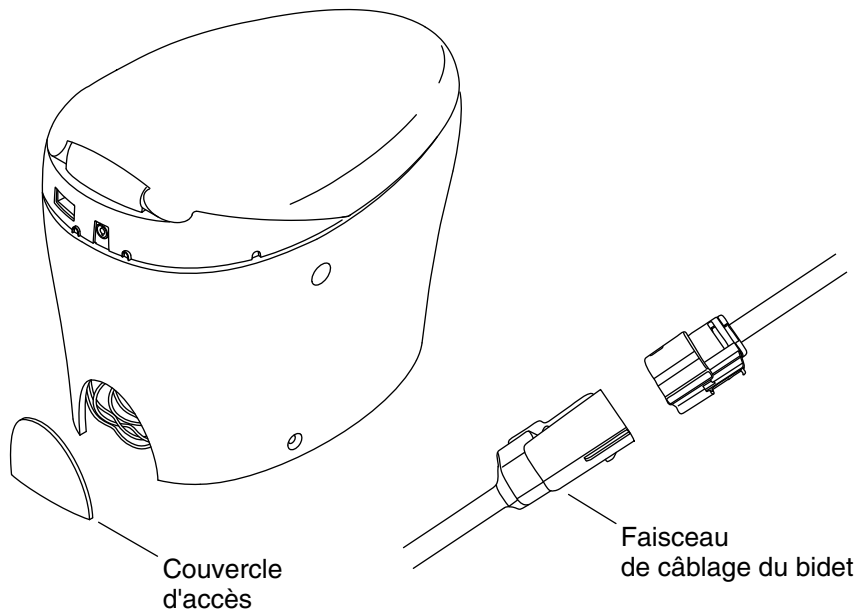


**AVERTISSEMENT: Risque de choc électrique.** Déconnecter l'alimentation électrique avant d'effectuer un entretien.



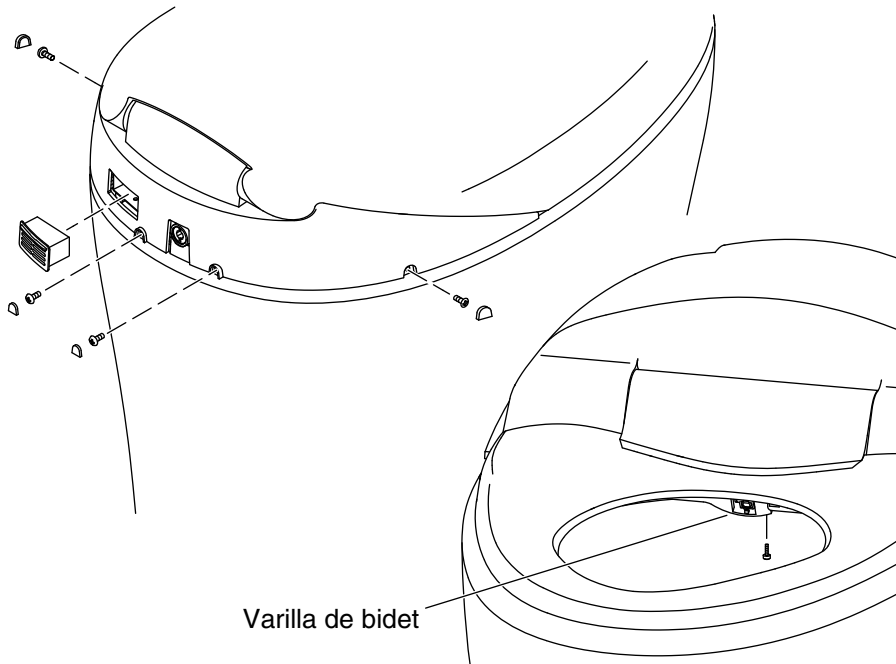
**AVERTISSEMENT: Risque d'électrocution.** Raccorder uniquement à une prise mise à la terre de manière adéquate et protégée par un disjoncteur de fuite de terre (GFCI). Ne pas retirer la cosse de masse ni utiliser un adaptateur de mise à la terre.

- Respecter tous les codes de plomberie et de bâtiment locaux.



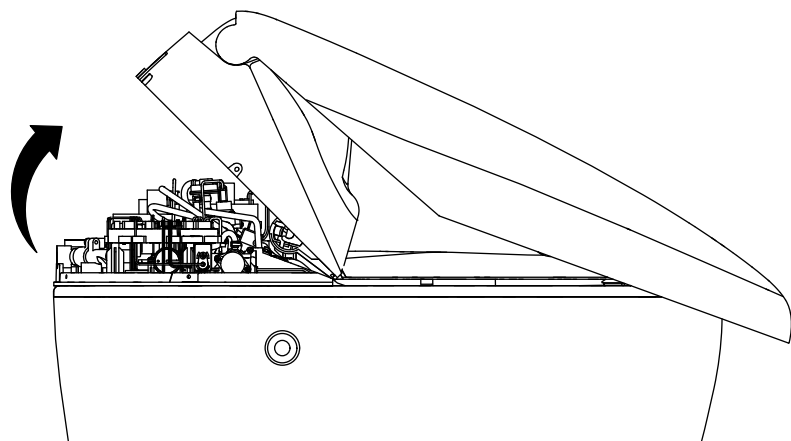
### 1. Préparer le site

- Couper l'arrivée d'eau et débrancher le dispositif.
- Retirer le panneau d'accès de l'arrière de la toilette.
- Déconnecter le faisceau de câblage du bidet.



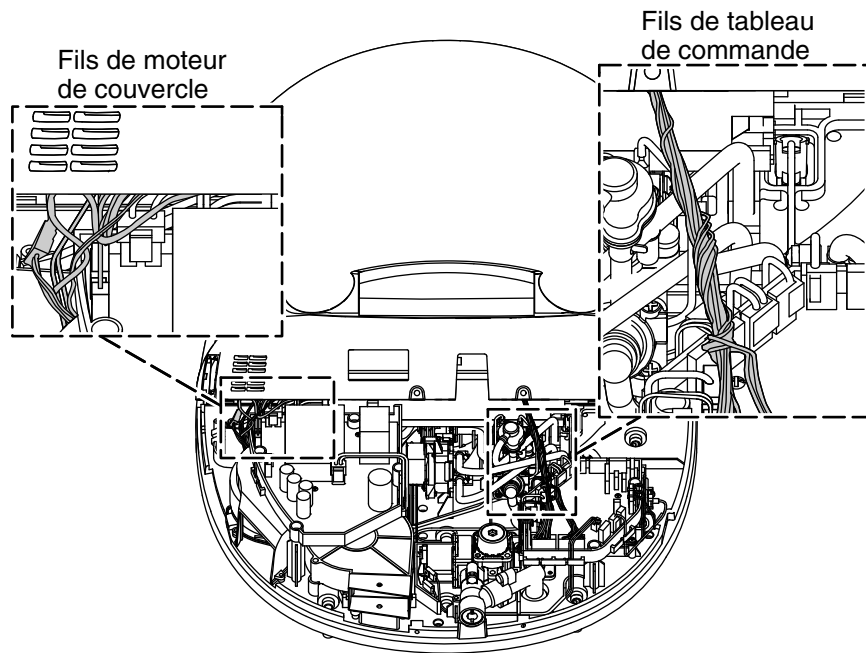
## 2. Retirer les composants du couvercle

- Retirer la cartouche de désodorisant en la saisissant doucement pour la faire sortir.
- Retirer les quatre chapeaux à vis.
- Retirer les quatre vis.
- Retirer la vis se trouvant sous la baguette du bidet, à l'intérieur de la cuvette de la toilette.



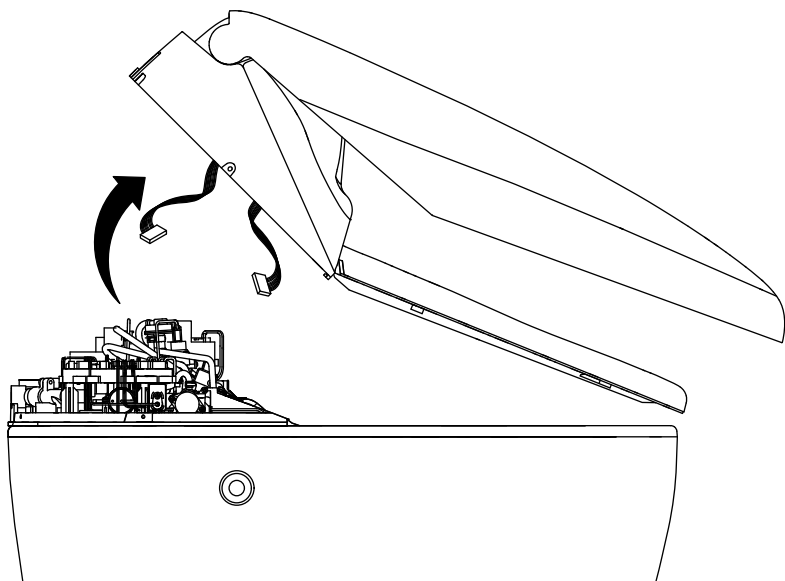
### 3. Incliner le couvercle

- Incliner le couvercle vers l'avant en veillant à ne pas tirer sur les fils attachés pour ne pas les sortir.
- Faire reposer le couvercle sur l'avant du siège de la toilette.



#### 4. Déconnecter les fils du couvercle

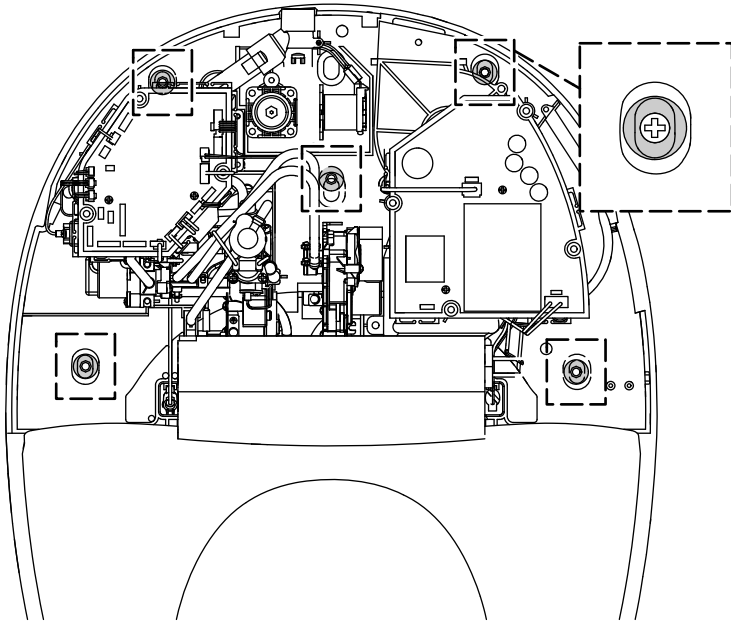
- Suivre avec précaution l'acheminement des fils et noter l'emplacement des connexions.
- Déconnecter les fils du moteur du couvercle.
- Déconnecter les fils du tableau de commande.



## 5. Retirer l'ensemble du couvercle

**REMARQUE:** Le siège de la toilette est connecté sur l'ensemble du couvercle.

- Retirer l'ensemble du couvercle.

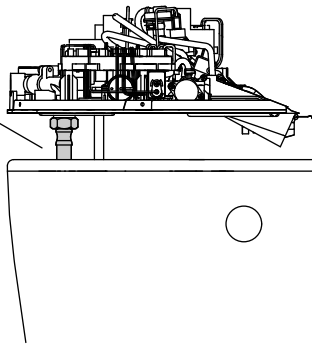


## 6. Retirer l'ancien ensemble de bidet

**REMARQUE:** Les vis pourraient être recouvertes par des fils et il pourrait être difficile de les trouver.

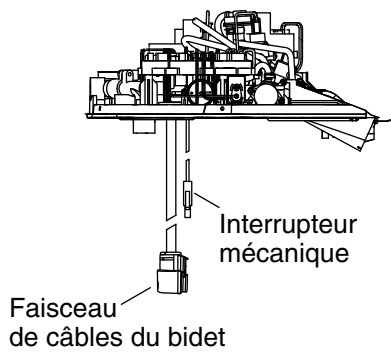
- Retirer les cinq vis se trouvant dans la base de l'ensemble du bidet.

Tuyau  
d'arrivée



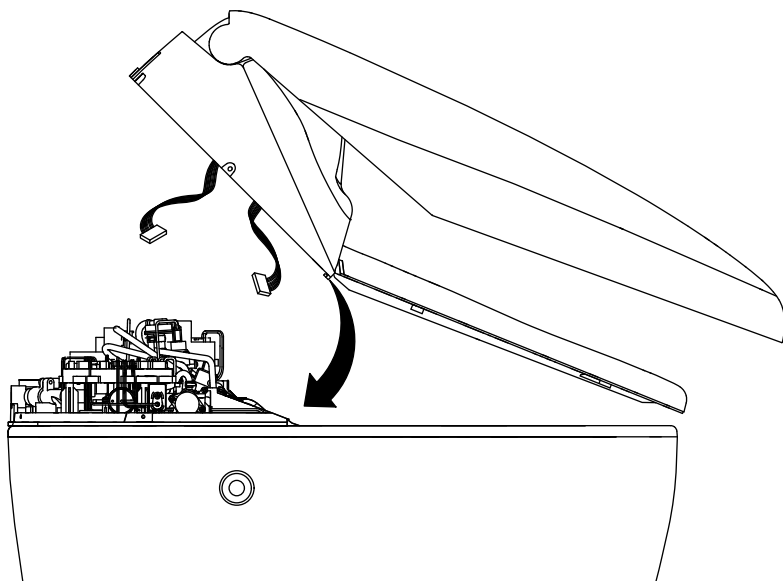
## 7. Déconnecter le tuyau d'arrivée d'eau

- Lever l'ensemble du bidet jusqu'à ce qu'il soit possible d'accéder au tuyau d'arrivée d'eau.
- Déconnecter le tuyau d'arrivée à l'aide d'une clé à molette.



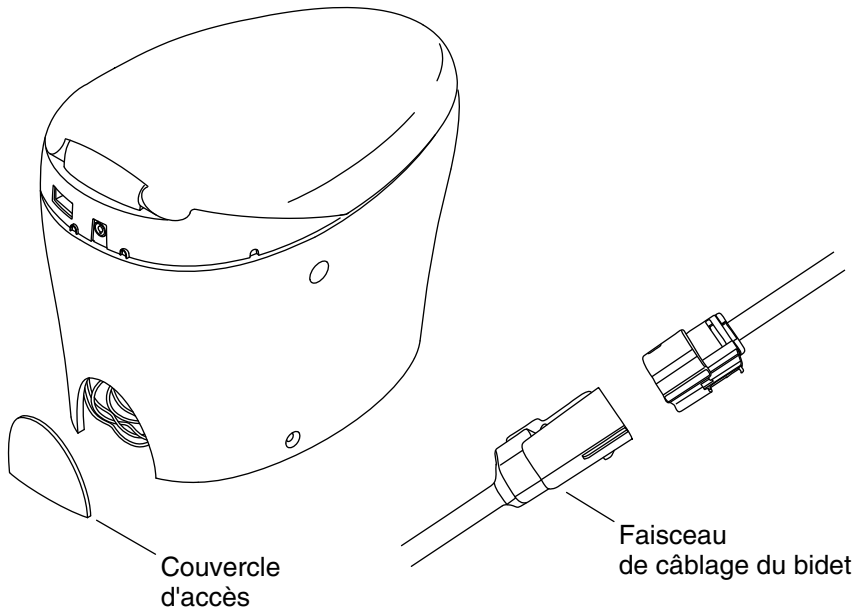
## 8. Installer l'ensemble de bidet neuf

- Déconnecter le fil de l'interrupteur mécanique.
- Tirer le faisceau de câblage du bidet vers le haut à travers l'ouverture.
- Retirer et jeter l'ensemble du bidet.
- Acheminer le faisceau de câblage de rechange du bidet à travers l'ouverture.
- Connecter le fil de l'interrupteur mécanique.
- Connecter le tuyau d'arrivée d'eau du bidet.
- Réinstaller les cinq vis dans la base de l'ensemble du bidet.



### 9. Réinstaller l'ensemble du couvercle

- Reconnecter les fils du moteur du couvercle.
- Reconnecter les fils du tableau de commande.
- Réinstaller les quatre vis.
- Réinstaller les quatre chapeaux de vis.
- Réinstaller la vis se trouvant sous la baguette du bidet, à l'intérieur de la cuvette de la toilette.
- Réinstaller la cartouche du désodorisant.



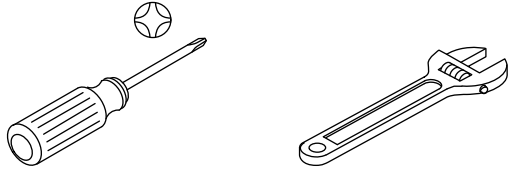
## 10. Terminer l'installation

- Reconnecter le faisceau de câblage du bidet.
- Remettre le couvercle d'accès en place.
- Ouvrir l'arrivée d'eau et l'alimentation électrique.
- Passer la chasse et vérifier le bon fonctionnement.

# Instrucciones para el kit de servicio

## Montaje de bidet

### Herramientas y materiales



### Antes de comenzar

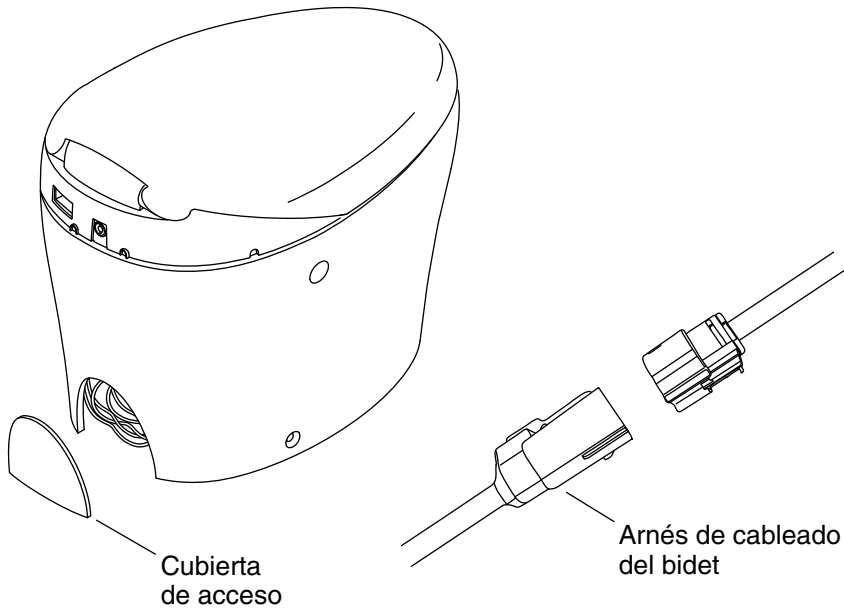


**ADVERTENCIA: Riesgo de sacudidas eléctricas.** Desconecte el suministro eléctrico antes de dar servicio.



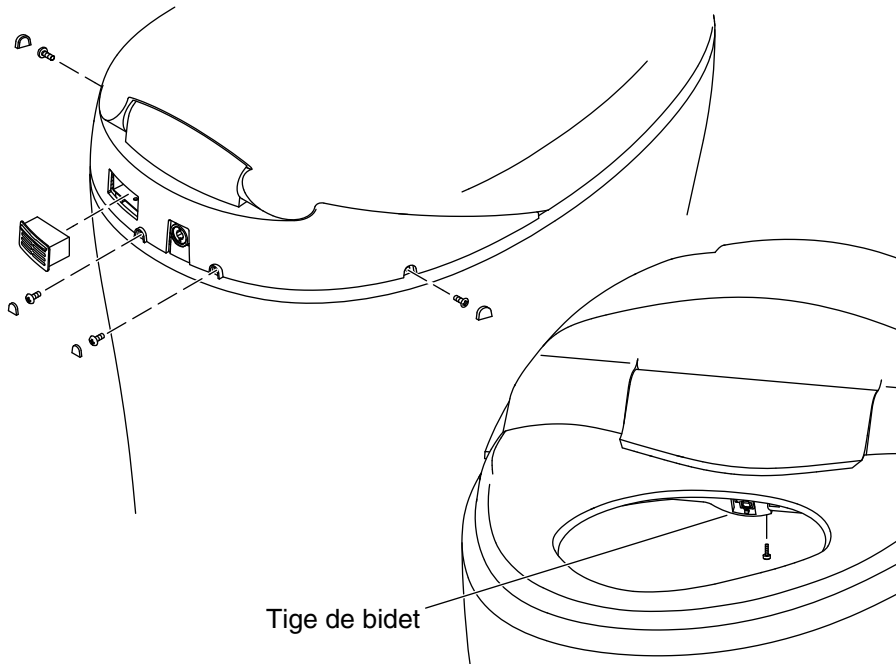
**ADVERTENCIA: Riesgo de sacudida eléctrica.** Solo enchufe a un tomacorriente conectado correctamente a tierra, protegido por un interruptor de circuito con pérdida a tierra (GFCI). No quite la clavija de conexión a tierra, ni utilice un adaptador de conexión a tierra.

- Cumpla todos los códigos locales de plomería y construcción.



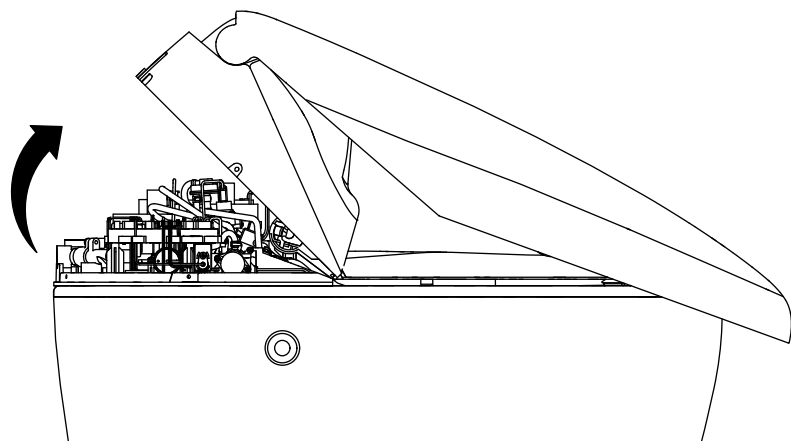
### 1. Prepare el sitio

- Cierre el suministro de agua y desenchufe la unidad.
- Retire el panel de acceso de la parte posterior del inodoro.
- Desconecte el arnés de cableado del bidet.



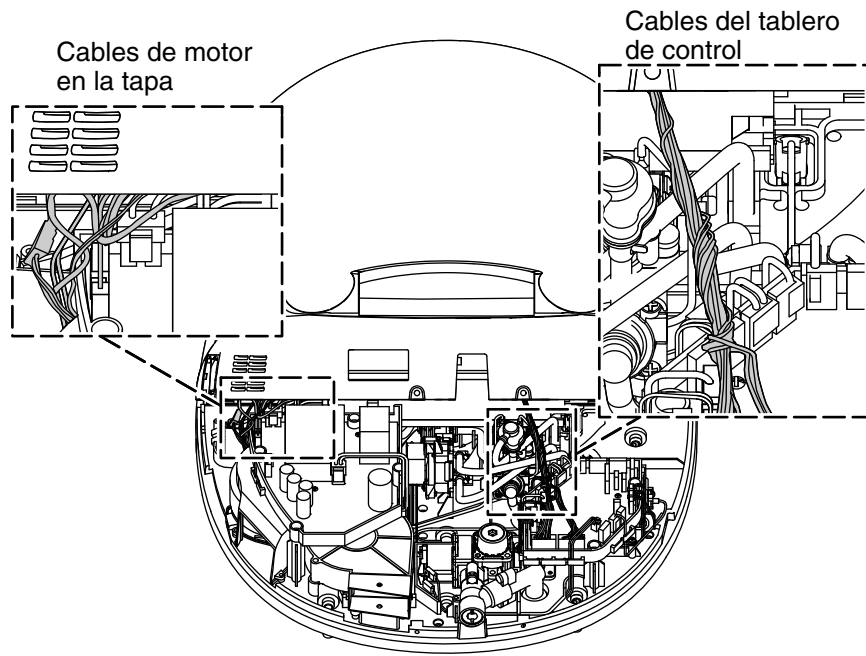
## 2. Retire los componentes de la cubierta

- Sostenga el cartucho desodorizante para sacarlo con cuidado.
- Retire las tapas de los cuatro tornillos.
- Retire los cuatro tornillos.
- Retire el tornillo que está bajo la varilla del bidet, en el interior de la taza del inodoro.



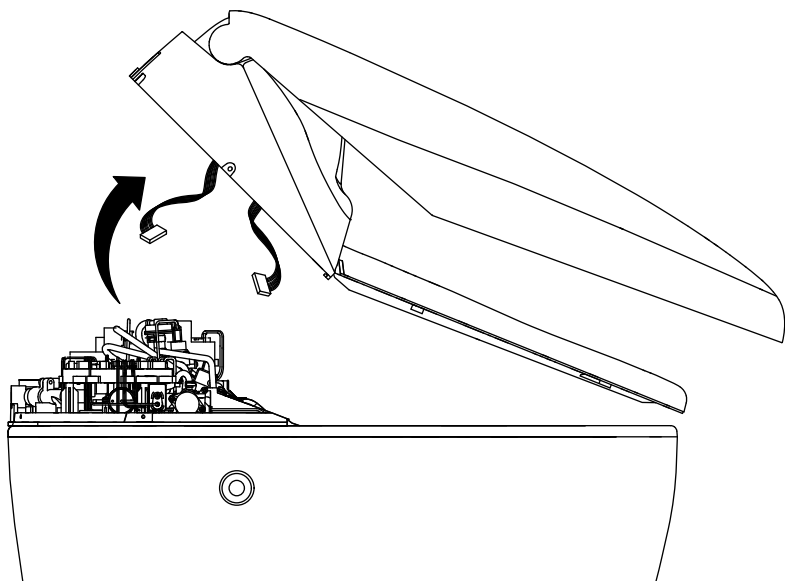
### 3. Incline la cubierta

- Incline la cubierta hacia adelante con cuidado para no jalar hacia fuera los cables conectados.
- Deje descansar la cubierta en el frente del asiento del inodoro.



#### 4. Desconecte los cables de la cubierta

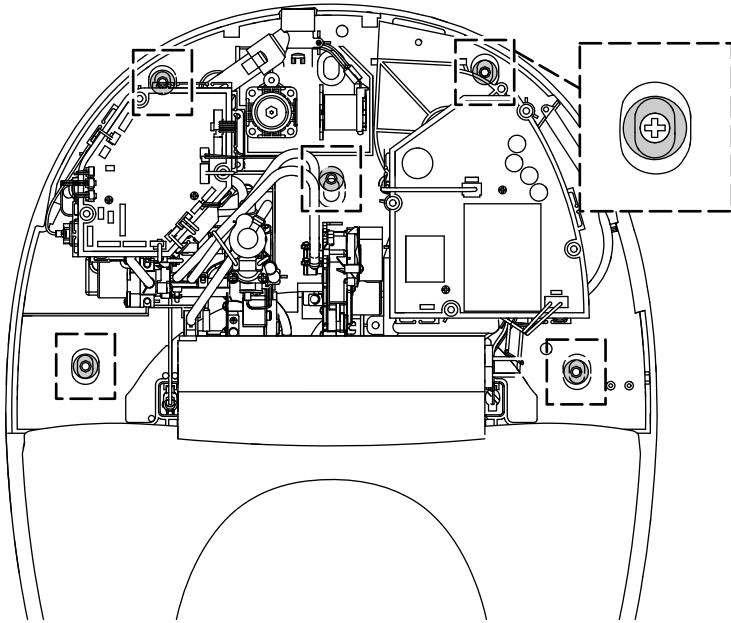
- Con cuidado siga la ruta de los cables, y fíjese en la ubicación de las conexiones.
- Desconecte los cables de motor en la tapa.
- Desconecte los cables del tablero de control.



## 5. Retire el montaje de la cubierta

**NOTA:** El asiento del inodoro está conectado al montaje de la cubierta.

- Retire el montaje de la cubierta.

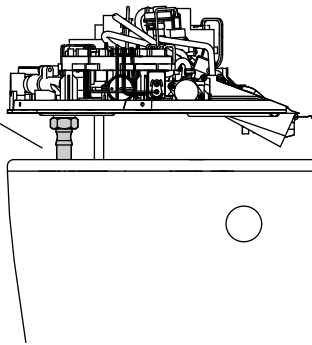


## 6. Retire el montaje del bidet anterior

**NOTA:** Es posible que los tornillos estén cubiertos por cables y que sean difíciles de localizar.

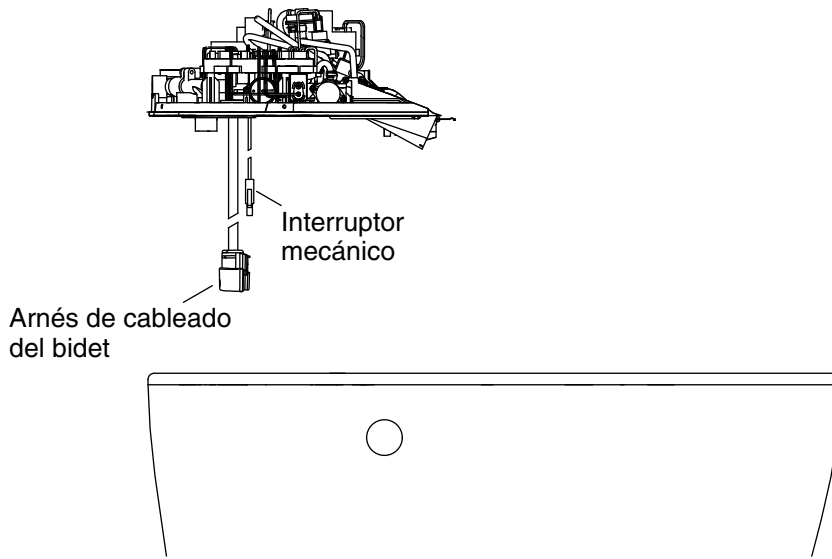
- Saque los cinco tornillos de la base del montaje del bidet.

Manguera  
de suministro



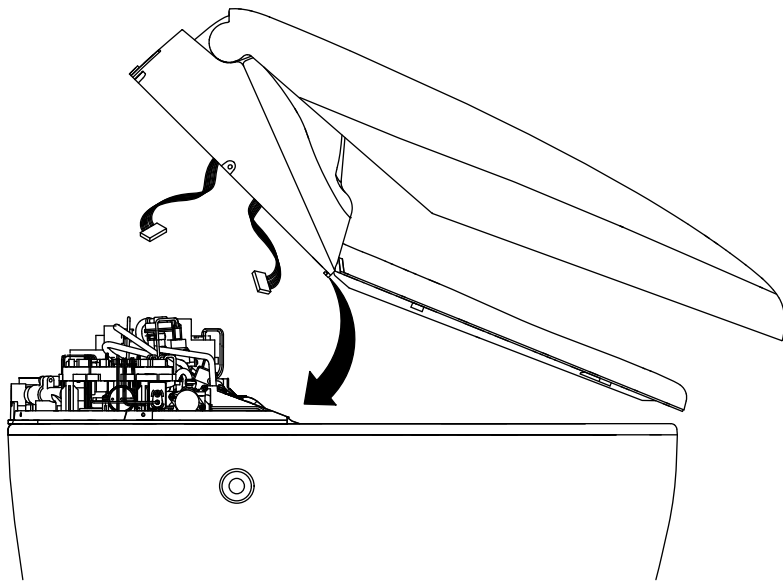
### **7. Desconecte la manguera de suministro de agua**

- Levante el montaje del bidet hasta que la manguera de suministro de agua quede accesible.
- Con una llave de apriete ajustable desconecte la manguera de suministro.



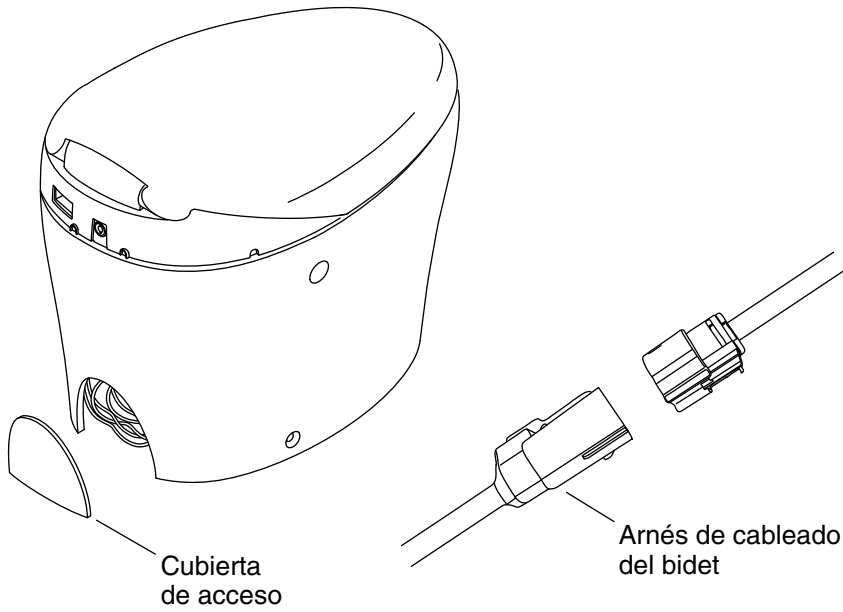
## 8. Instale el nuevo montaje del bidet.

- Desconecte el cable del interruptor mecánico.
- Pase el arnés de cableado del bidet hacia arriba a través de la abertura.
- Retire y deseche el montaje del bidet.
- Pase el arnés de cableado del bidet de reemplazo a través de la abertura.
- Conecte el cable del interruptor mecánico.
- Conecte la manguera de suministro de agua al bidet.
- Vuelva a instalar los cinco tornillos en la base del montaje del bidet.



### 9. Vuelva a instalar el montaje de la cubierta

- Vuelva a conectar los cables de motor en la tapa.
- Vuelva a conectar los cables del tablero de control.
- Vuelva a instalar los cuatro tornillos.
- Vuelva a instalar los tapapernos de los cuatro tornillos.
- Vuelva a instalar el tornillo que está abajo de la varilla del bidet, en el interior de la taza del inodoro.
- Vuelva a instalar el cartucho desodorizante.



## 10. Termine de hacer la instalación

- Vuelva a conectar el arnés de cableado del bidet.
- Vuelva a instalar la cubierta de acceso.
- Abra el suministro de agua y el suministro eléctrico.
- Accione la descarga del inodoro, y verifique que funcione correctamente.

1258407-9-B

USA/Canada: 1-800-4KOHLER

México: 001-800-456-4537

[kohler.com](http://kohler.com)

THE BOLD LOOK  
OF **KOHLER**®

©2015 Kohler Co.

1258407-9-B