

## 99097T-B4 落地式浴缸花洒龙头

### 安装之前

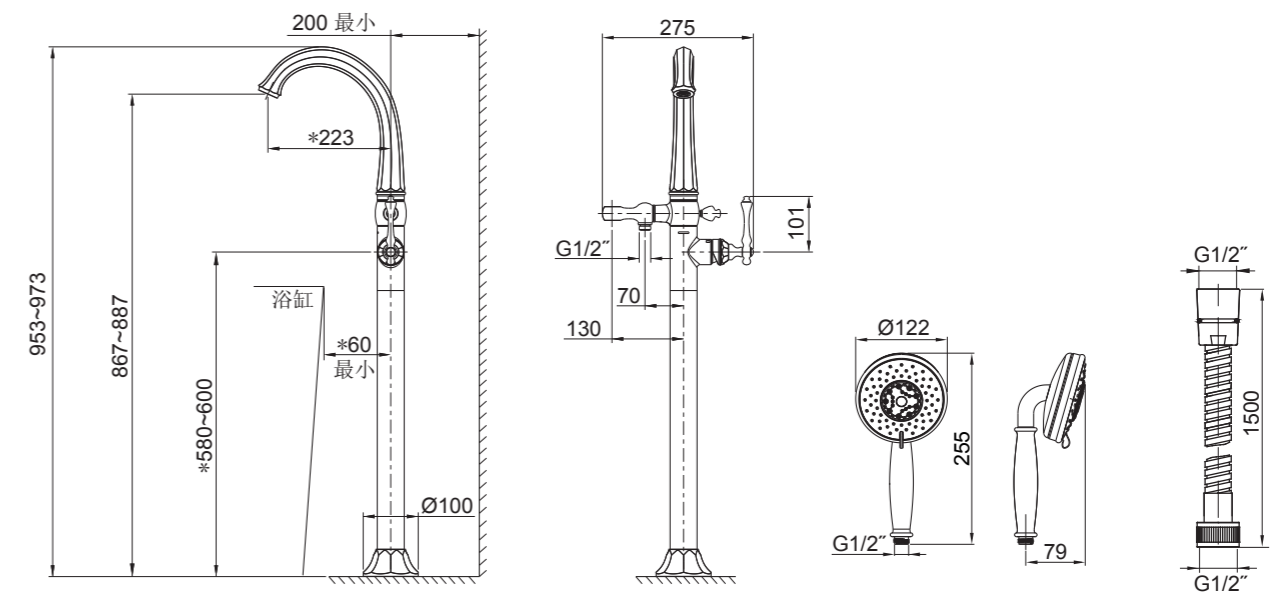
所有的资料是按最新出版的产品资料编写而成。科勒公司保留任何时候不经通知即可改变产品特性、包装或产品可供类型的权利。

说明书包括重要的安装、保养及清洁方面的内容，请把这些资料交给用户阅读。

#### 注意事项：

1. 一定要先彻底冲洗供水管以清除管道中的杂质。
2. 检查供水管有无损坏。如需要，进行替换。
3. 遵守当地管路安装条例。
4. 切换器正常工作的最小压力为0.05MPa(0.5bar)。
5. 预埋前测试安装连接部位是否有渗漏，根据需要修理之。
6. 花洒最高工作压力：0.5MPa(5bar)。水压超过0.5MPa(5bar)须安装减压阀。花洒最高工作温度及环境温度：60°C。请特别注意花洒同花洒连接的臂管须远离加热器，否则可能损坏花洒及其密封件，甚至对使用者造成伤害。
7. 安装本产品时请与97905T配套使用。

### 安装尺寸



\*请根据图示尺寸选择合适的浴缸

## 安装步骤

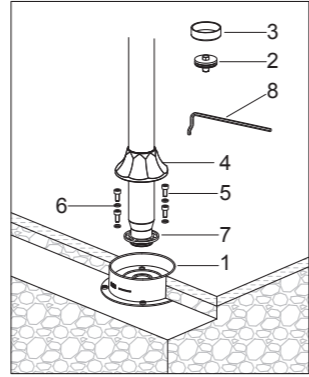
### 如何安装龙头

关闭水源。用锯条贴地砖表面锯除预埋底座上保护罩(1)露出部分，并取下堵头(2)。从龙头上取下保护套(3)。

上滑装饰盖组件(4)，安装龙头。**注意：**安装时请保持龙头垂直装入，防止破坏底部O型圈。

将龙头出水口正对浴缸，用螺钉(5)套上垫片(6)通过法兰盘(7)将龙头固定到底座上。用六角扳手(8)锁紧螺钉。

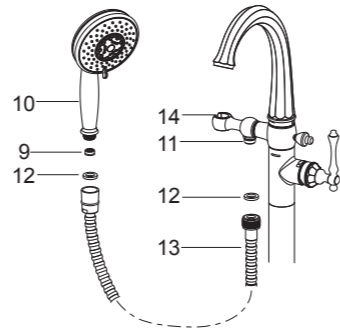
下滑装饰盖组件使其贴紧地面。



### 如何安装手持花洒

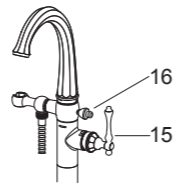
根据需要，按照说明将限流器(9)装入手持花洒(10)进水口。用软管(13)及垫片(12)连接托架组件出水口(11)和手持花洒。锁紧所有衔接螺母。

将手持花洒挂在龙头托架(14)上。



### 使用说明

将把手(15)轻轻打开，顺时针转动把手为冷水，逆时针转动为热水。龙头切换器提拉头(16)处于正常位置时出水口出水，轻轻外拉切换器提拉头，花洒出水。转动花洒面板上的旋钮，可改变花洒水花。

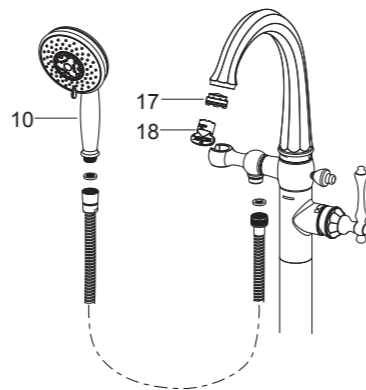


### 安装结果检查

检查并确保所有衔接螺母都已拧紧，确保手柄在关闭的位置。

开启主水源，检查是否漏水。如有漏水，修理之。

先取下手持花洒(10)，用工具(18)取下起泡器(17)，打开冷热水，让水流约一分钟以清除杂质。检查渗漏，关闭水源，装回手持花洒和起泡器。

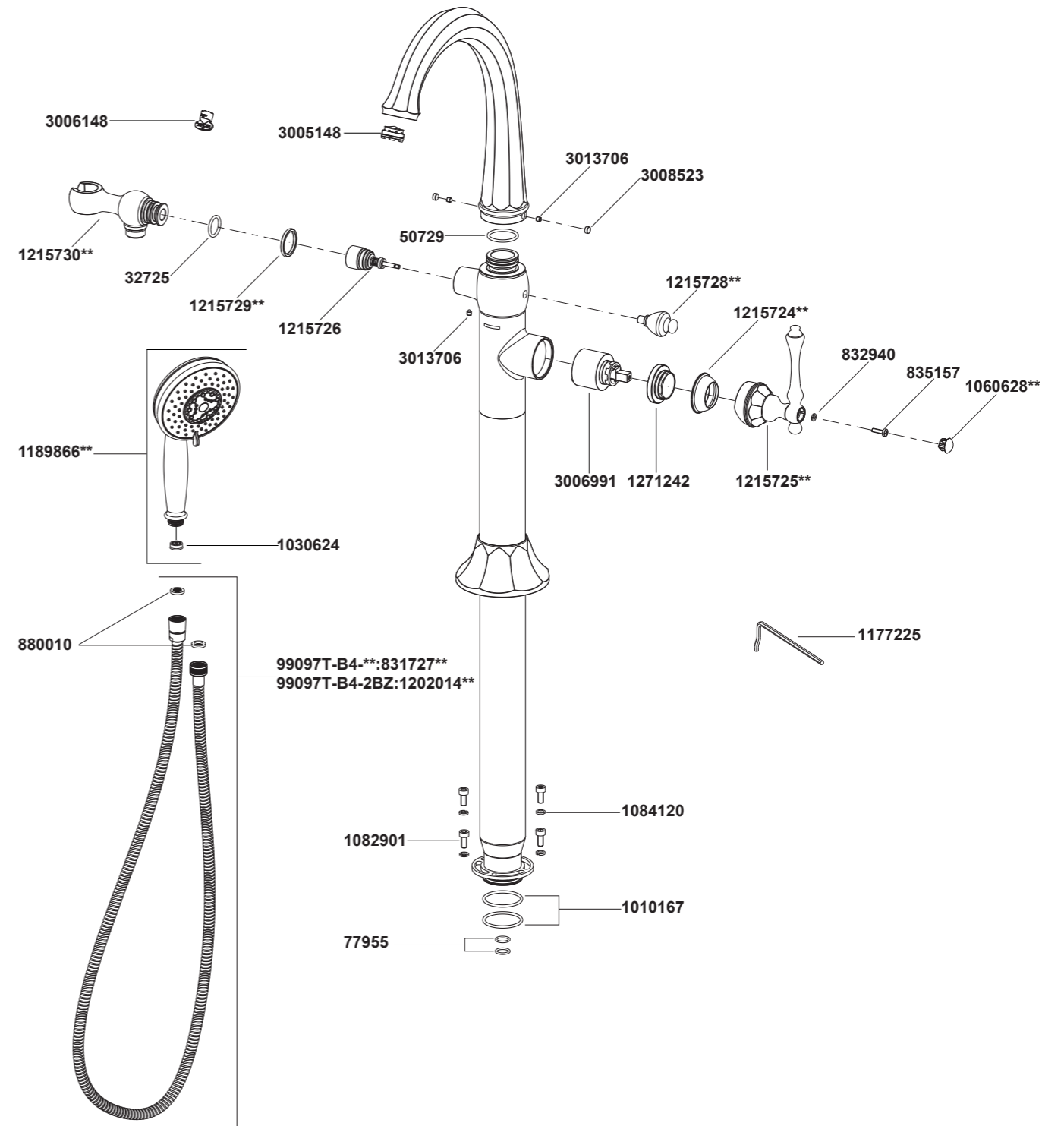


### 清洗说明

适用于所有加工处理过的表面：以中性肥皂水清洗镀层表面，再以干净软布彻底擦干整个表面，许多清洁剂，比如氨水、去污粉及洁丽灵等，会对电镀表面造成伤害，切忌使用。

有磨损性的清洁用具或清洁剂也不可适用于科勒牌的水龙头及其配件上。

### 99097T-B4 落地式浴缸花洒龙头



\*\*订购时请说明颜色编号；

**注意：**除中国外，其他亚太区订购服务零件时请在前面加SP(即SPxxxxxx\*\*)。