

### 72791T 浴缸出水嘴

#### 安装之前

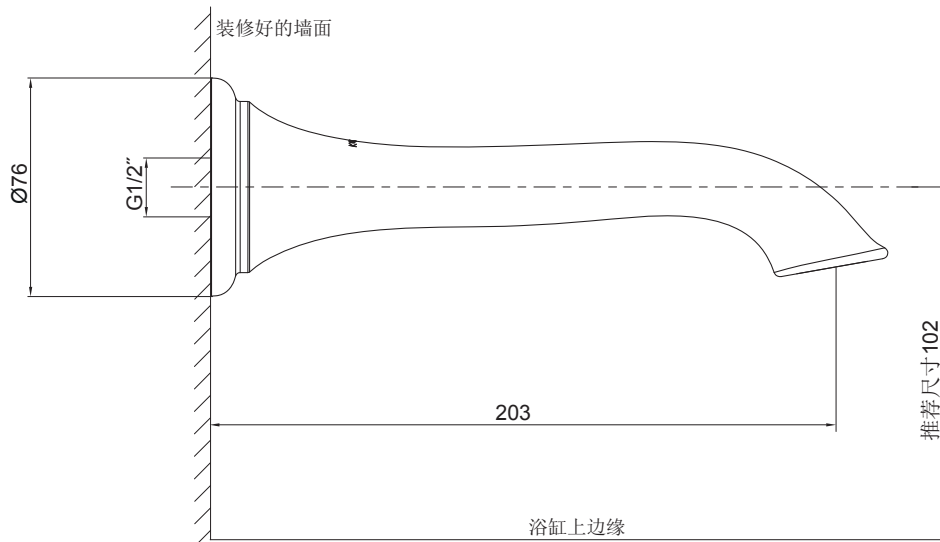
所有的资料是按最新出版的产品资料编写而成。科勒公司保留任何时候不经通知即可改变产品特性、包装或产品可供类型的权利。

说明书包括重要的安装、保养及清洁方面的内容，请把这些资料交给用户阅读。

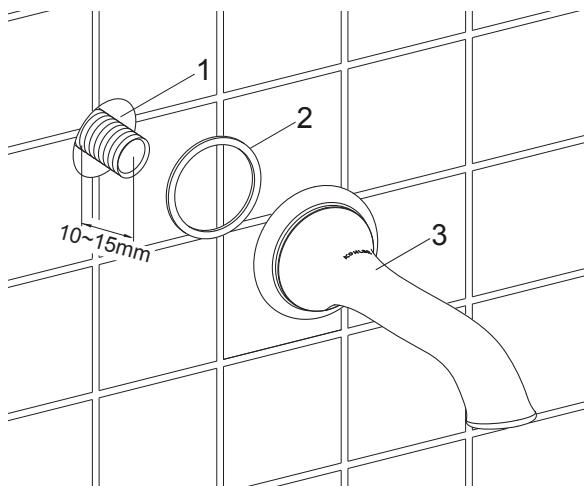
#### 注意事项：

1. 一定要先彻底冲洗供水管以清除管道中的杂质。
2. 切断供水管路。
3. 遵守所有当地管路安装及建筑条例。

#### 安装尺寸



#### 安装步骤



在G1/2"接管(1, 客户自备)两端螺纹上缠绕足以密封的密封胶带或涂合适的密封膏。安装G1/2"接管, 接管露出墙外10~15mm。

将垫片(2)装于浴缸出水嘴(3)底部的凹槽中, 安装出水嘴, 用带状扳手将出水嘴拧紧, 调整出水嘴方向使其向下。

## 安装结果检查

检查并确保所有的衔接处都已拧紧。

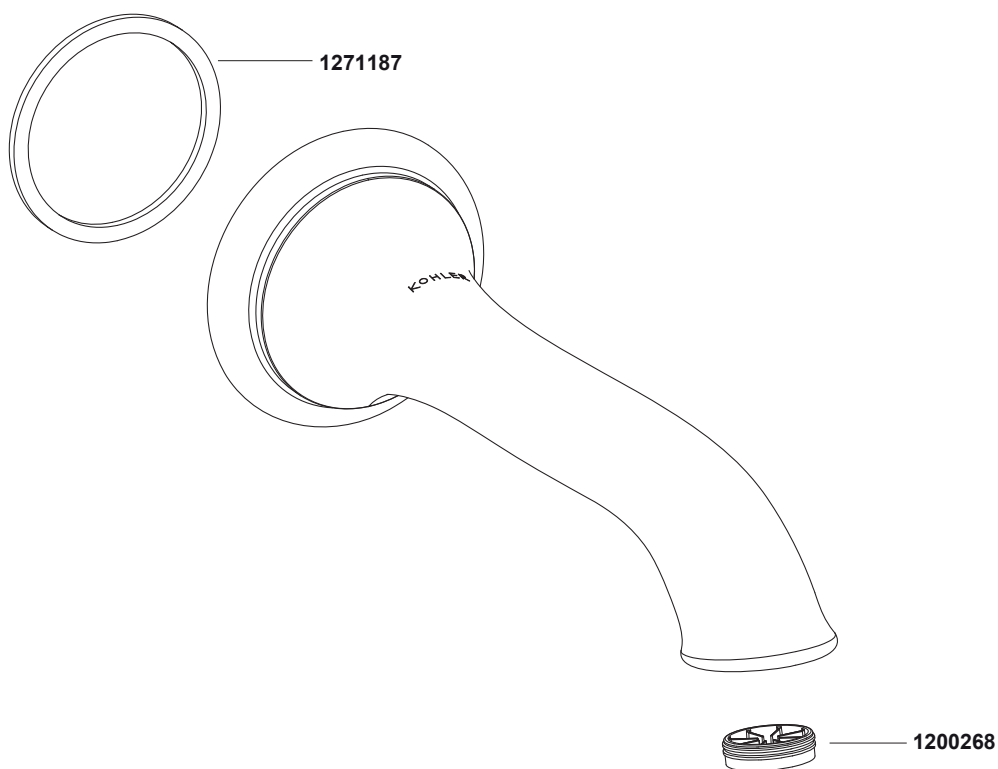
打开排水系统和主要供水源，检查并修理有漏水的接口。

## 清洗说明

适用于所有加工处理过的表面：以中性肥皂水清洗镀层表面，再以干净的软布彻底擦干整个表面，许多清洁剂，如氨水、去污粉及洁厕灵等，会对电镀表面造成伤害，切忌使用。

有磨损性的清洁用具或清洁剂也不可使用于科勒牌的水龙头及其配件上。

## 服务零件图



\*\*订购时请说明颜色编号；

**注意：**除中国外，其他亚太区订购服务零件时请在前面加SP(即SPxxxxxx\*\*)。