

Service Kit Instructions

Pad Kit

Français, page "Français-1"
Español, página "Español-1"

THE BOLD LOOK
OF **KOHLER**®

1276029-9-B

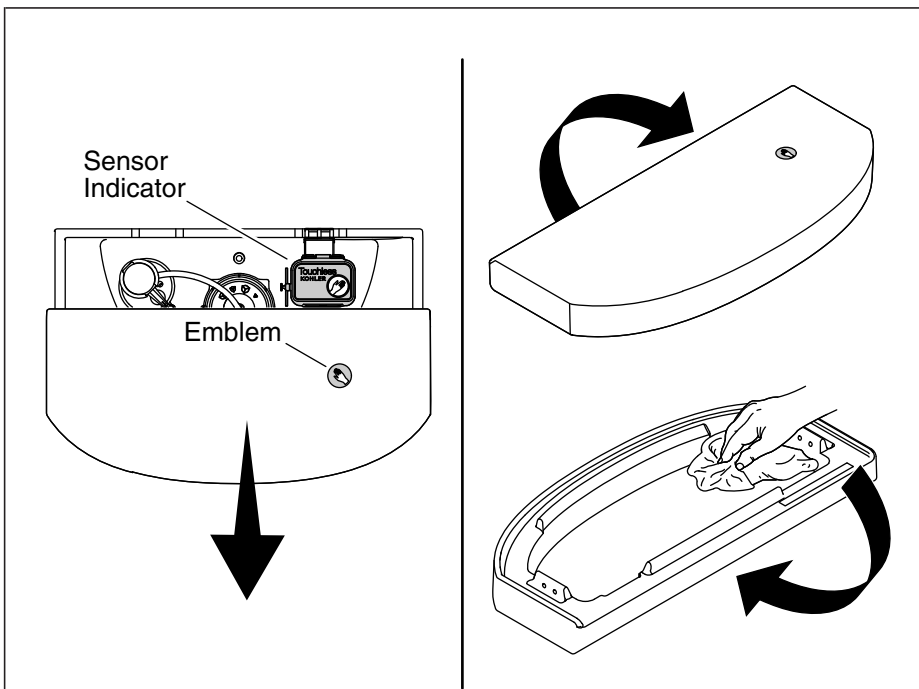
Tools and Materials



Rags

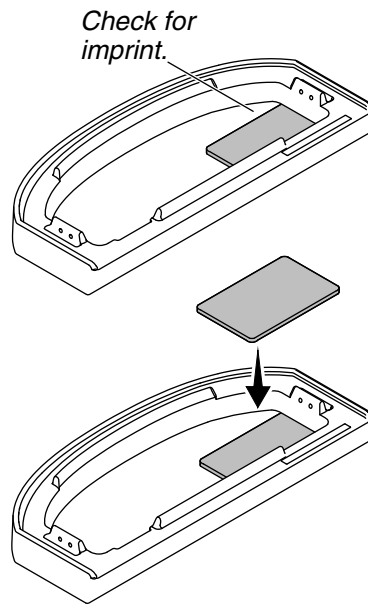
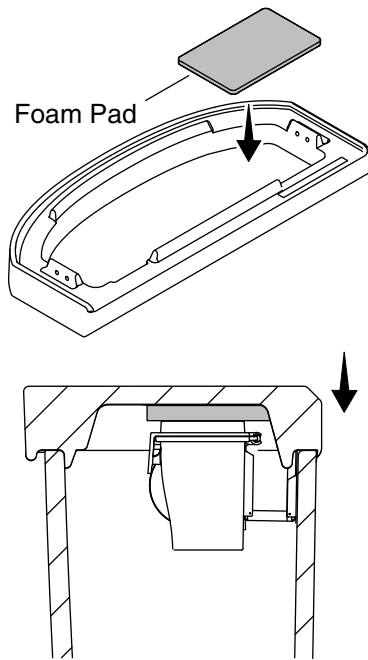
Before You Begin

NOTE: The touchless module will flush several times during this process. Disable the touchless module by removing the battery pack if desired.



1. Prepare the Tank Cover

- Remove the tank cover. Note the location of the touchless module as you remove the cover.
- Using the supplied alcohol pad, clean the underside of the tank cover in the area above the touchless module.
- Allow time for the area to dry before moving to the next step.



2. Install the Foam Pad(s)

- Confirm the area on the tank cover where the foam pad will be installed is clean and dry.
- Install a foam pad on the tank cover directly above the touchless module.
- Reinstall the tank cover for 5 seconds and remove it.
- Check the foam pad for an imprint of the touchless module.
- If there is an imprint, confirm the foam pad is located directly over the touchless module and reinstall the cover. If the imprint is off-center and the top of the touchless module is not covered by the pad, adjust the pad location.
- If there is no imprint, install the second foam pad directly on top of the first foam pad to increase the thickness.
- If there is still no imprint present from the touchless module, adjust the touchless module higher following the procedure in the installation guide until it contacts the foam pad.
- Reinstall the tank cover.

Instructions pour le kit d'entretien

Kit de coussinets

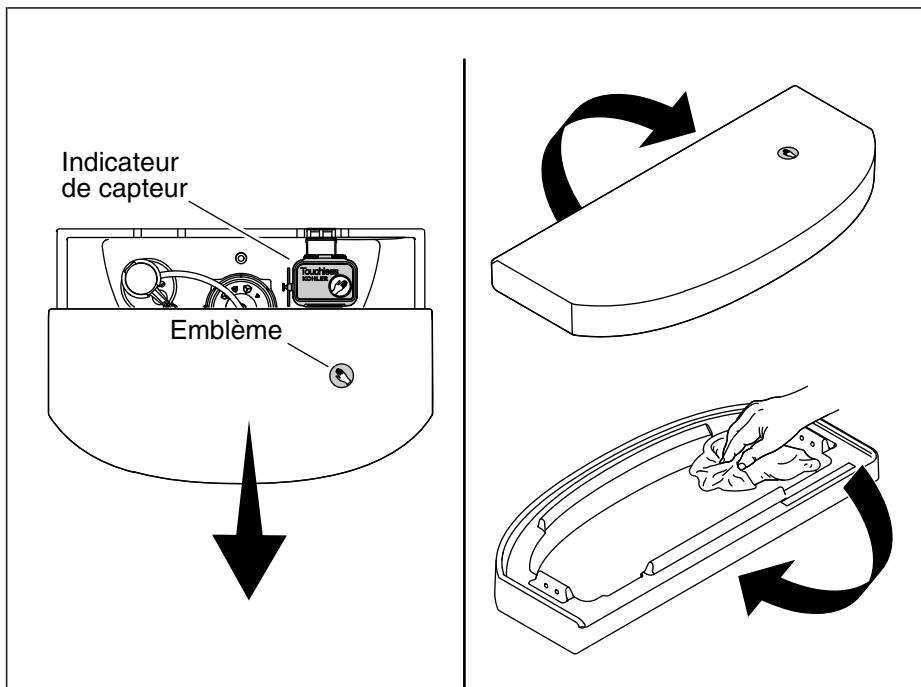
Outils et matériel



Chiffons

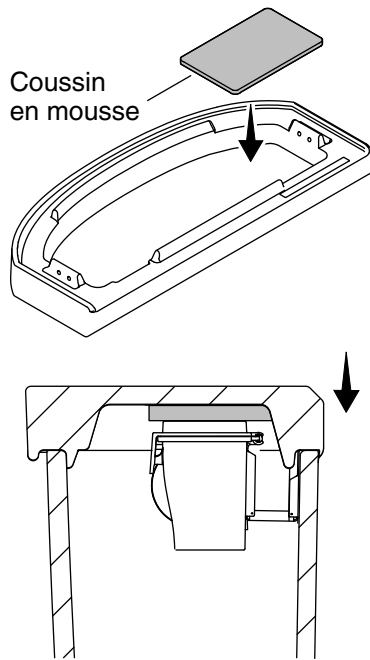
Avant de commencer

REMARQUE: Le module sans contact passe la chasse à plusieurs reprises pendant cette procédure. Désactiver le module sans contact en retirant le bloc-piles si souhaité.

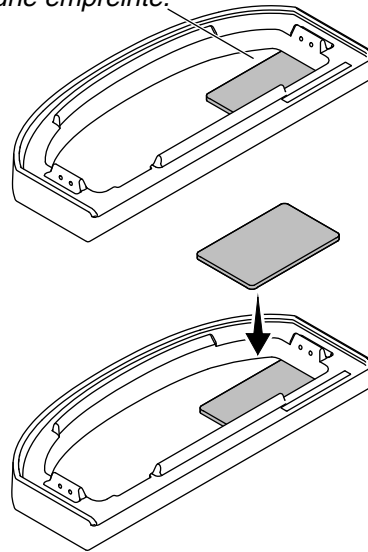


1. Préparer le couvercle du réservoir

- Retirer le couvercle du réservoir. Noter l'emplacement du module sans contact lors du retrait du couvercle.
- En utilisant le tampon à l'alcool fourni, nettoyer le dessous du couvercle du réservoir dans la zone au-dessus du module sans contact.
- Attendre que la surface se sèche avant de passer à l'étape suivante.



Vérifier s'il y a une empreinte.



2. Installer le(s) coussinet(s) en mousse

- Vérifier que la zone du couvercle du réservoir où le coussinet en mousse sera installé est propre et sèche.
- Installer un coussinet en mousse sur le couvercle du réservoir directement au-dessus du module sans contact.
- Réinstaller le couvercle du réservoir pendant 5 secondes et le retirer.
- Examiner le coussinet en mousse pour y rechercher une empreinte du module sans contact.
- Si une empreinte est présente, vérifier que le coussinet en mousse est positionné directement par-dessus le module sans contact et réinstaller le couvercle. Si l'empreinte est décentrée et si le dessus du module sans contact n'est pas recouvert par le coussinet, ajuster l'emplacement du coussinet.
- S'il n'y a pas d'empreinte, installer le deuxième coussinet en mousse sur le dessus du premier coussinet en mousse pour augmenter l'épaisseur.

Installer le(s) coussinet(s) en mousse (cont.)

- Si une empreinte du module sans contact est toujours absente, ajuster le module sans contact plus haut suite à la procédure dans le guide d'installation jusqu'à ce qu'il entre en contact avec le coussinet en mousse.
- Réinstaller le couvercle du réservoir.

Instrucciones para el juego de servicio

Juego de protectores de espuma

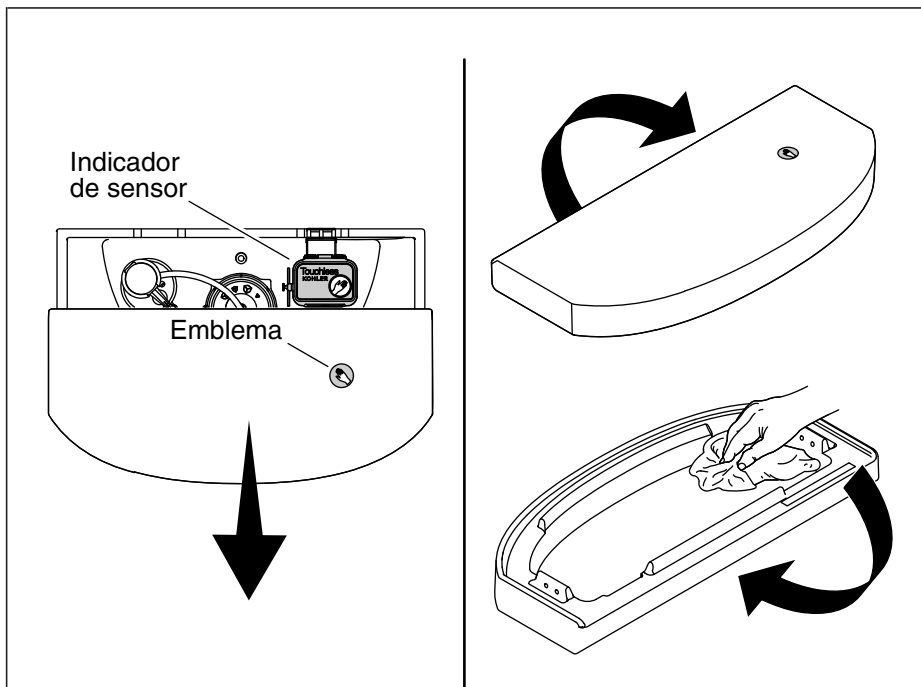
Herramientas y materiales



Trapos

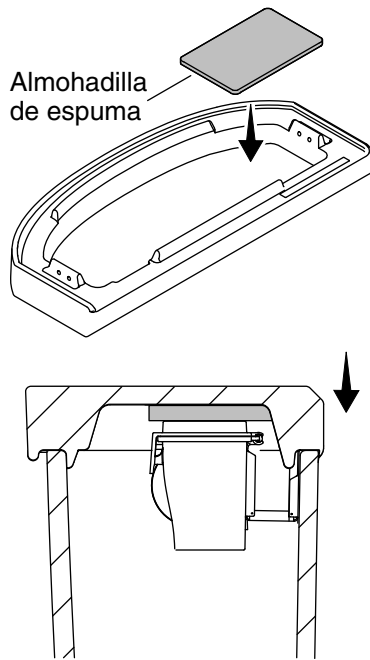
Antes de comenzar

NOTA: El módulo sin contacto hará varias descargas durante este proceso. Si lo desea, retire el paquete de pilas para inhabilitar el módulo sin contacto.

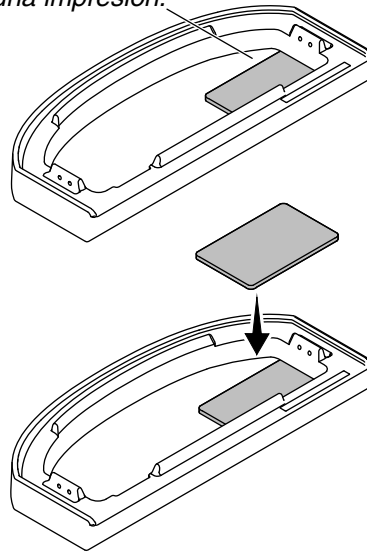


1. Prepare la tapa del tanque

- Retire la tapa del tanque. Cuando retire la tapa, fíjese en la posición del módulo sin contacto.
- Con la almohadilla empapada en alcohol que se incluye, limpie la cara inferior de la tapa del tanque en el área que queda sobre el módulo sin contacto.
- Deje que el área se seque antes de proseguir al siguiente paso.



Revise si hay una impresión.



2. Instale las almohadillas de espuma

- Confirme que el área en la tapa del tanque donde se vaya a instalar la almohadilla de espuma esté limpia y seca.
- Instale una almohadilla de espuma en la tapa del tanque directamente sobre el módulo sin contacto.
- Vuelva a instalar la tapa del tanque durante 5 segundos y retírela.
- Revise si en la almohadilla de espuma se ha formado una impresión del módulo sin contacto.
- Si se ha formado una impresión, confirme que la almohadilla de espuma quede directamente sobre el módulo sin contacto y vuelva a colocar la tapa en su lugar. Si la impresión está descentrada y la parte superior del módulo sin contacto no está cubierta por la almohadilla, ajuste la posición de la almohadilla.
- Si no se ha formado una impresión, instale la segunda almohadilla de espuma directamente sobre la primera almohadilla de espuma para aumentar el espesor.

Instale las almohadillas de espuma (cont.)

- Si el módulo sin contacto todavía no forma una impresión en la almohadilla, suba el módulo sin contacto como se describe en el procedimiento en la guía de instalación, hasta que este haga contacto con la almohadilla de espuma.
- Vuelva a instalar la tapa del tanque.

1276029-9-B

1276029-9-B

1276029-9-B

USA/Canada: 1-800-4KOHLER

México: 001-800-456-4537

kohler.com

THE BOLD LOOK
OF **KOHLER**®

©2016 Kohler Co.

1276029-9-B