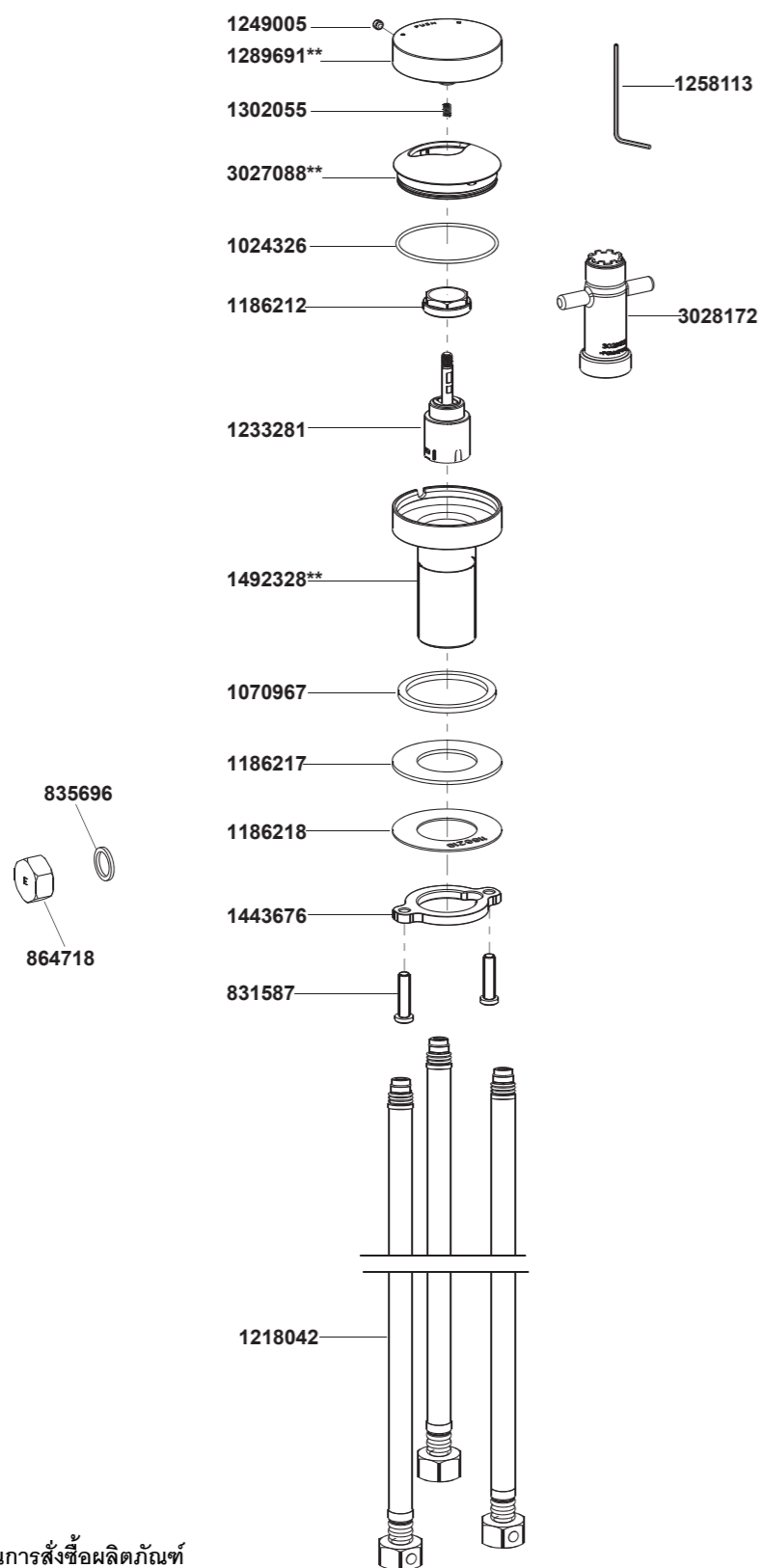


**77963T-8A** มือบิดแบบร็อคเกอร์



\*\*ระบุรหัสวัสดุเคลือบผิว/สีในการสั่งซื้อผลิตภัณฑ์

หมายเหตุ: ระบุ SP เพิ่มในรหัส SPxxxxxx\*\*

เมื่อสั่งซื้อผลิตภัณฑ์ในประเทศกลุ่มเอเชียแปซิฟิก (ยกเว้นประเทศจีน)

Call Center: +(66) 2700 9299  
e-mail: callcenterthailand@kohler.com

<b>77965T</b>	หัวก๊อกผสมอ่างล้างหน้าทรงสูงเซ็นเตอร์ 8" ปากก๊อก-ทวบ	
<b>77966T</b>	หัวก๊อกผสมอ่างล้างหน้าทรงสูงเซ็นเตอร์ 8" ปากก๊อก-ริบบิ้น	
<b>23887T</b>	หัวก๊อกผสมอ่างล้างหน้าทรงสูงเซ็นเตอร์ 8" ปากก๊อก-โรว	
<b>77967T</b>	<b>77967T-MU</b>	หัวก๊อกผสมอ่างล้างหน้าเซ็นเตอร์ 8" ปากก๊อก-ทวบ
<b>77968T</b>	<b>77968T-MU</b>	หัวก๊อกผสมอ่างล้างหน้าเซ็นเตอร์ 8" ปากก๊อก-ริบบิ้น
<b>77969T</b>	<b>77969T-MU</b>	หัวก๊อกผสมอ่างล้างหน้าเซ็นเตอร์ 8" ปากก๊อก-โรว
<b>77985T</b>	หัวก๊อกอ่างอาบน้ำ ปากก๊อก-ทวบ	
<b>77986T</b>	หัวก๊อกอ่างอาบน้ำ ปากก๊อก-ริบบิ้น	
<b>77987T</b>	หัวก๊อกอ่างอาบน้ำ ปากก๊อก-โรว	
<b>77990T-4</b>	มือบิดแบบก้านโยก	
<b>77990T-8</b>	<b>77990T-8MU</b>	มือบิดแบบขอย
<b>77990T-9</b>		มือบิดแบบอินดัสเทรียล
<b>77963T-8A</b>		มือบิดแบบร็อคเกอร์

**ก่อนเริ่มการติดตั้ง**

ข้อมูลในคู่มือนี้มาจากข้อมูลผลิตภัณฑ์ล่าสุดที่มีอยู่ในช่วงเวลาที่การจัดพิมพ์ บริษัทฯ ขอสงวนสิทธิ์ในการเปลี่ยนแปลงข้อมูลผลิตภัณฑ์  
บรรจุภัณฑ์ที่มีอยู่โดยมีต้องแจ้งให้ทราบล่วงหน้า

คู่มือนี้มีข้อมูลสำคัญ โปรดมอบเอกสารให้กับเจ้าของผลิตภัณฑ์

**ข้อสังเกต:**

1. เปิดวาล์วน้ำทำความสะอาดท่อน้ำดี โดยฉีดเศษสิ่งสกปรกต่างๆ
2. หากเป็นไปได้ ให้ติดตั้งก๊อมน้ำก่อนติดตั้งอ่างล้างหน้าหรืออ่างอาบน้ำ
3. ตรวจสอบท่อน้ำดีว่าชำรุดหรือไม่ หากชำรุดให้ดำเนินการซ่อมแซม
4. ตรวจสอบระบบสุขาภิบาล
5. ปิดวาล์วทางน้ำดี

**มาตรฐานผลิตภัณฑ์**

สุขภัณฑ์ผลิตภายใต้มาตรฐานผลิตภัณฑ์อุตสาหกรรม (มอก.)

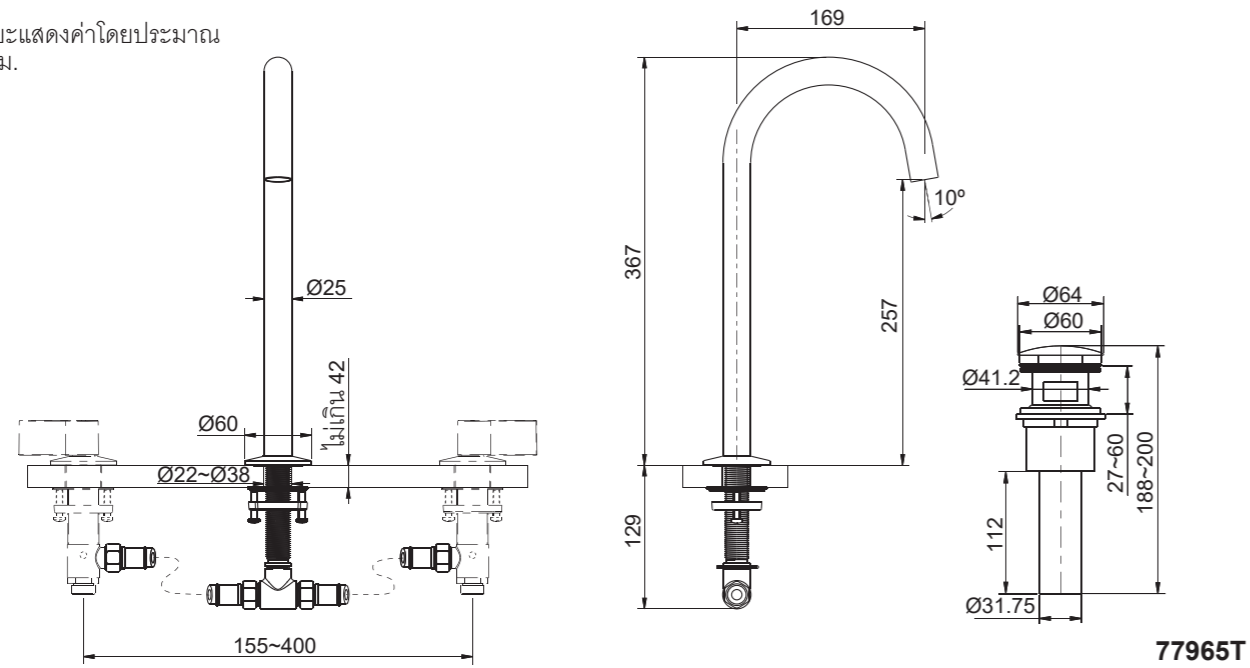
**การใช้งานมือบิด**

สำหรับรุ่น 77990T-4 หมุนมือบิดขวาตามเข็มนาฬิกา และหมุนมือบิดซ้ายทวนเข็มนาฬิกา

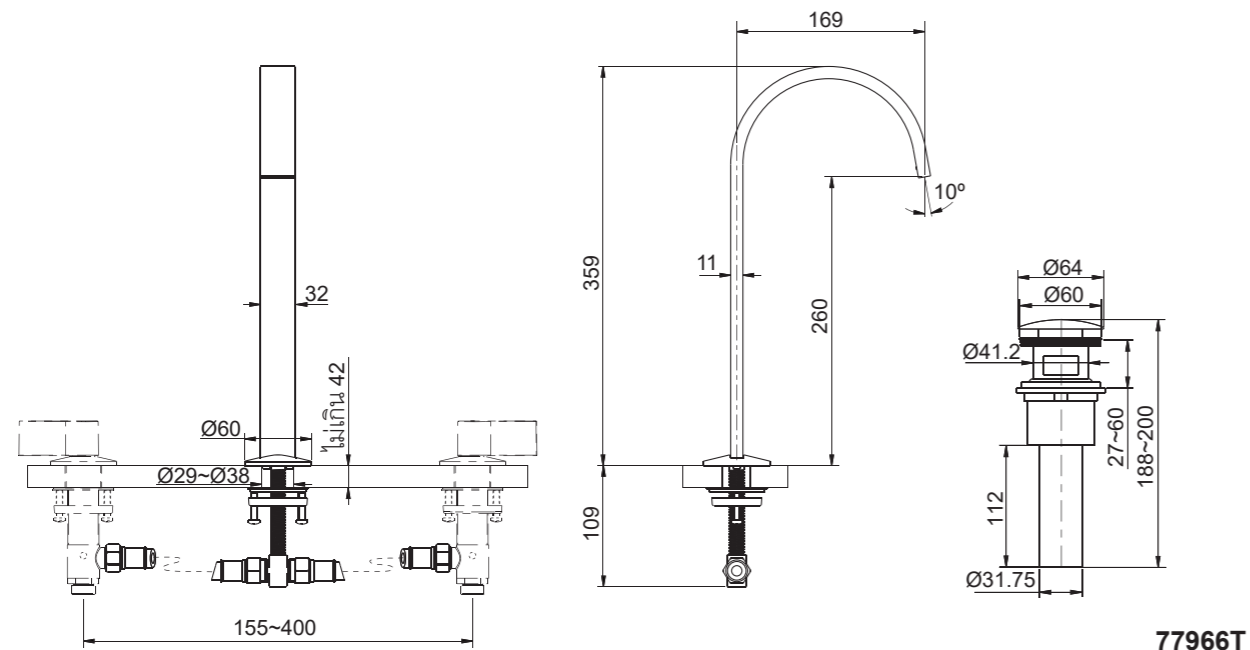
สำหรับรุ่น 77990T-8/8MU/9 หมุนมือบิดซ้ายตามเข็มนาฬิกา และหมุนมือบิดขวาทวนเข็มนาฬิกา

สำหรับรุ่น 77963T-8A เมื่อหันหน้าเข้าหาก๊อกค่อยๆ ดันมือบิดเพื่อเปิดน้ำทิศทางของจุดสีแดงสำหรับน้ำร้อนและทิศทางของจุดสีฟ้าสำหรับน้ำเย็น

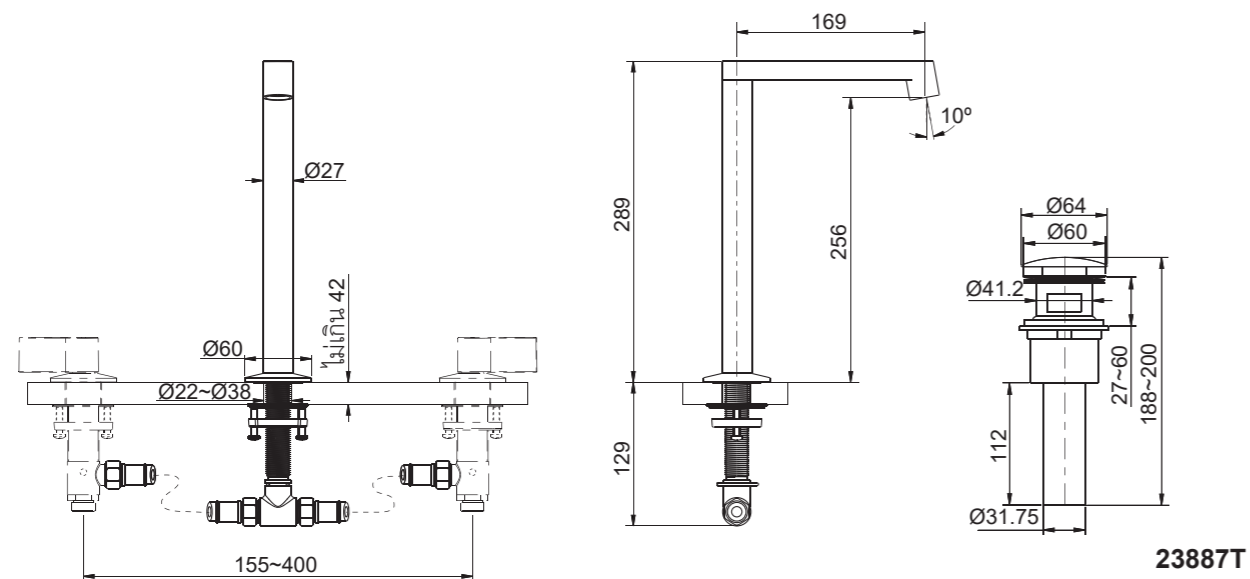
ขนาดระยะแสดงค่าโดยประมาณ  
หน่วย: มม.



77965T



77966T



23887T

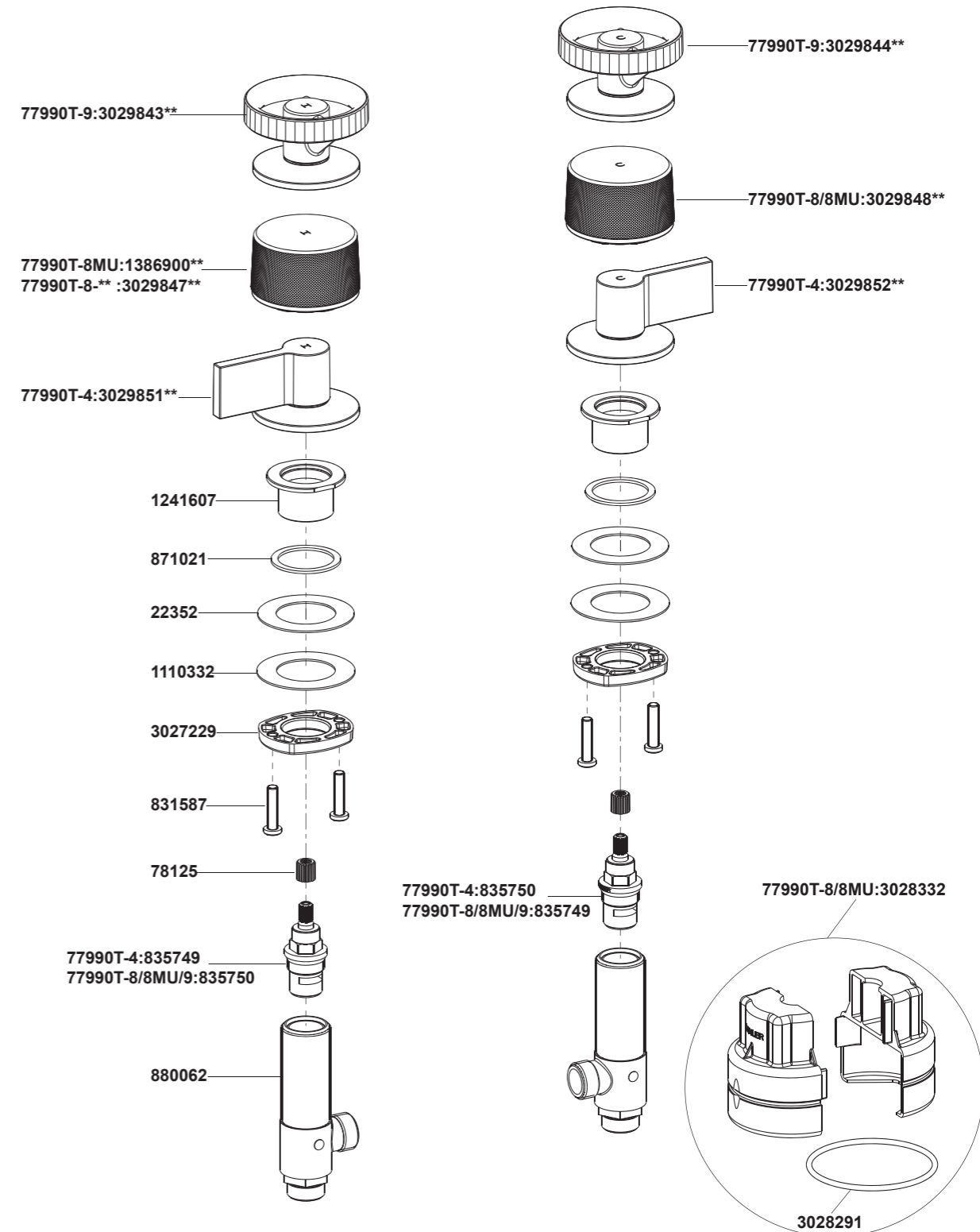
**KOHLER**<sup>®</sup>

อุปกรณ์ประกอบและอะไหล่

คอมโพเนนท์

77990T-4  
77990T-8/8MU  
77990T-9

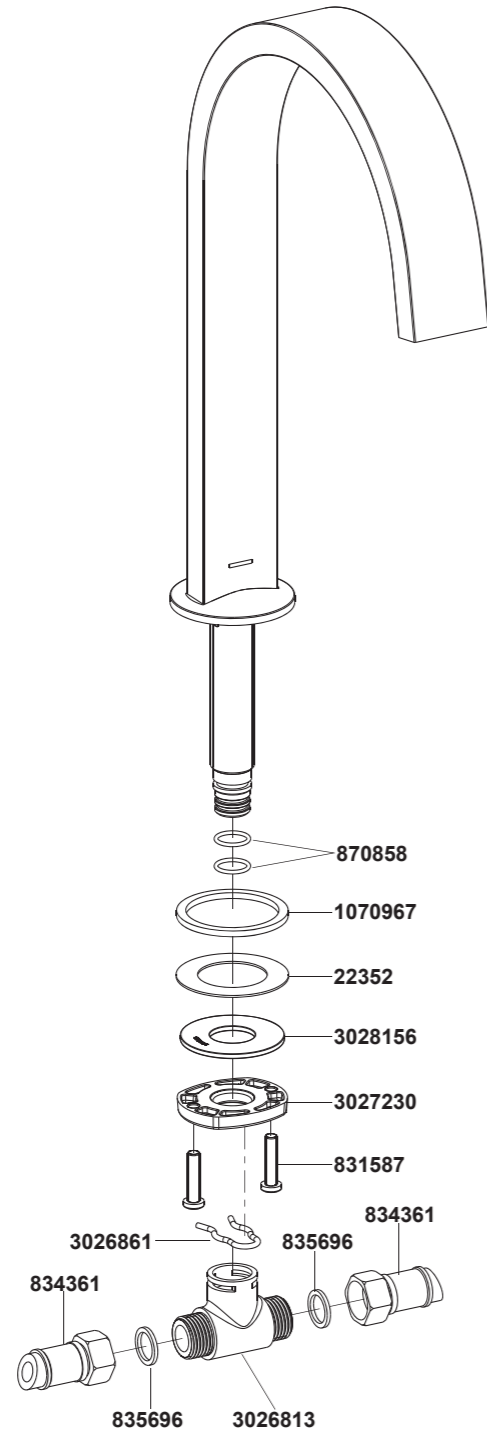
มือบิดแบบก้านโยก  
มือบิดแบบออย  
มือบิดแบบอินดัสเทรียล



\*\*ระบุรหัสวัสดุเคลือบผิว/สีในการสั่งซื้อผลิตภัณฑ์

หมายเหตุ: ระบุ SP เพิ่มในรหัส SPxxxxxx\*\* เมื่อสั่งซื้อผลิตภัณฑ์ในประเทศกลุ่มเอเชียแปซิฟิก (ยกเว้นประเทศจีน)

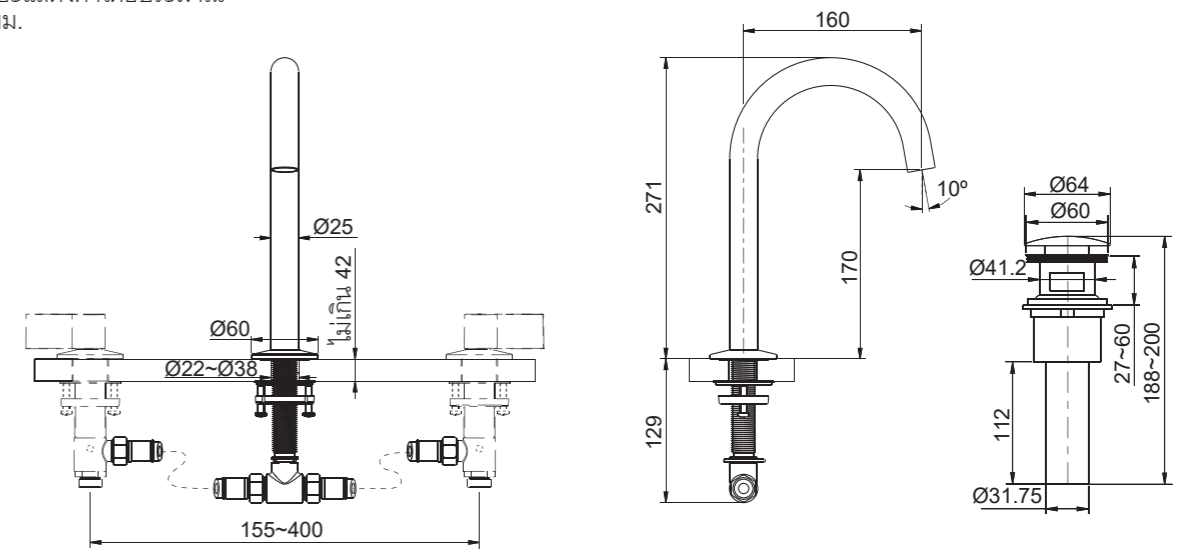
### 77986T หัวก๊อกกลางอ่างอาบน้ำ ปากก๊อก-รีบบิ้น



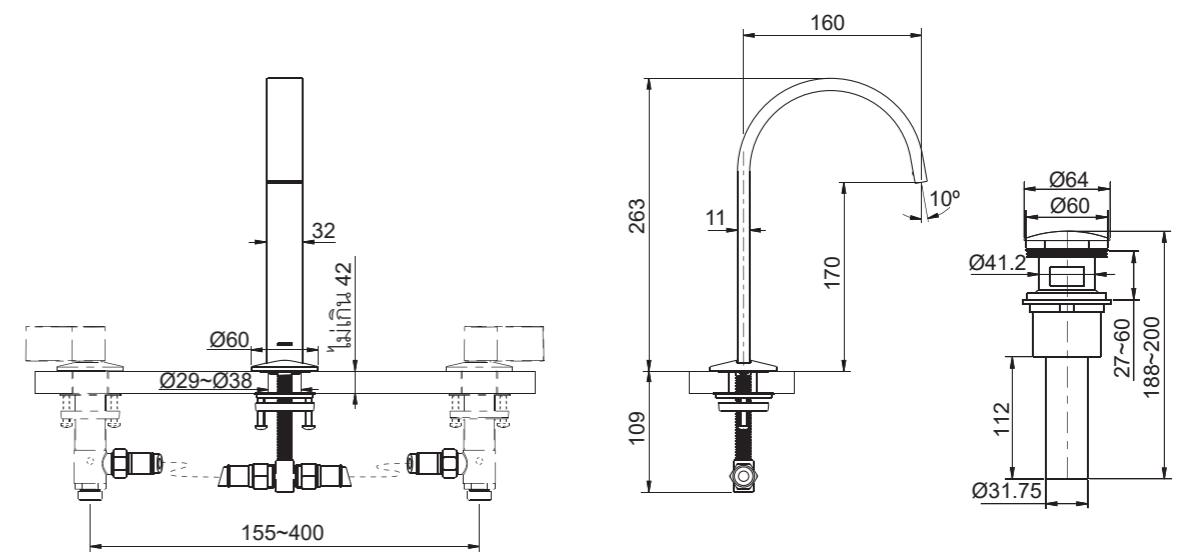
\*\*ระบุรหัสวัสดุเคลือบผิว/สีในการสั่งซื้อผลิตภัณฑ์

หมายเหตุ: ระบุ SP เพิ่มในรหัส SPxxxxxx\*\* เมื่อสั่งซื้อผลิตภัณฑ์ในประเทศกลุ่มเอเชียแปซิฟิก (ยกเว้นประเทศจีน)

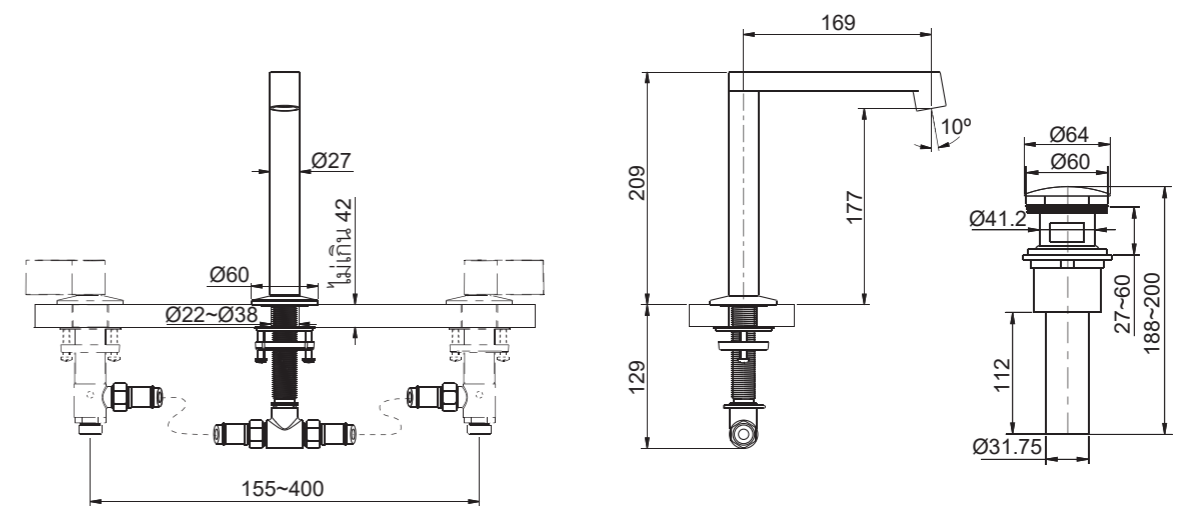
ขนาดระยะแสดงค่าโดยประมาณ  
หน่วย: มม.



77967T/77967T-MU

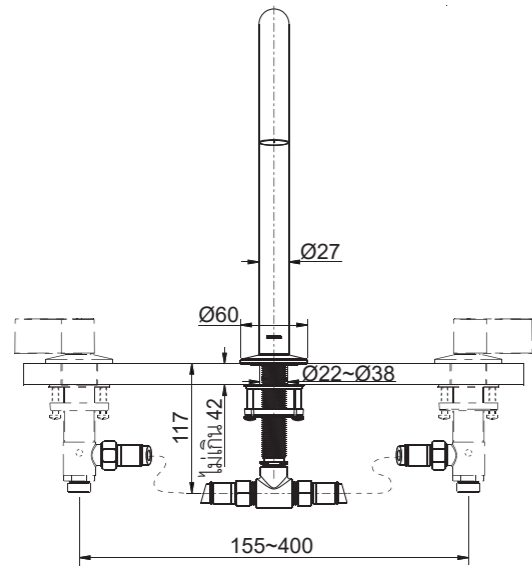


77968T/77968T-MU

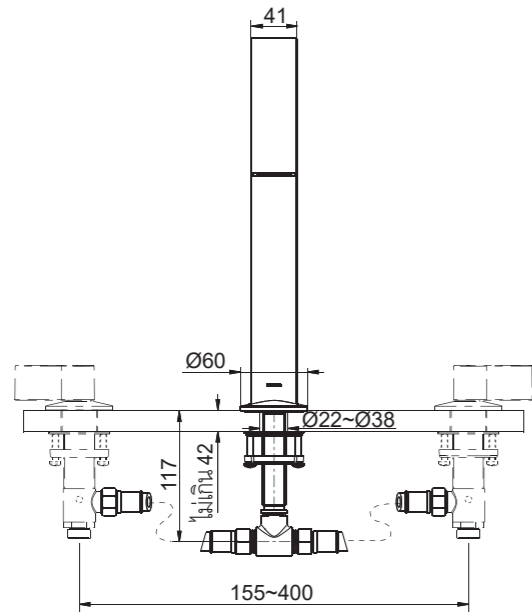


77969T/77969T-MU

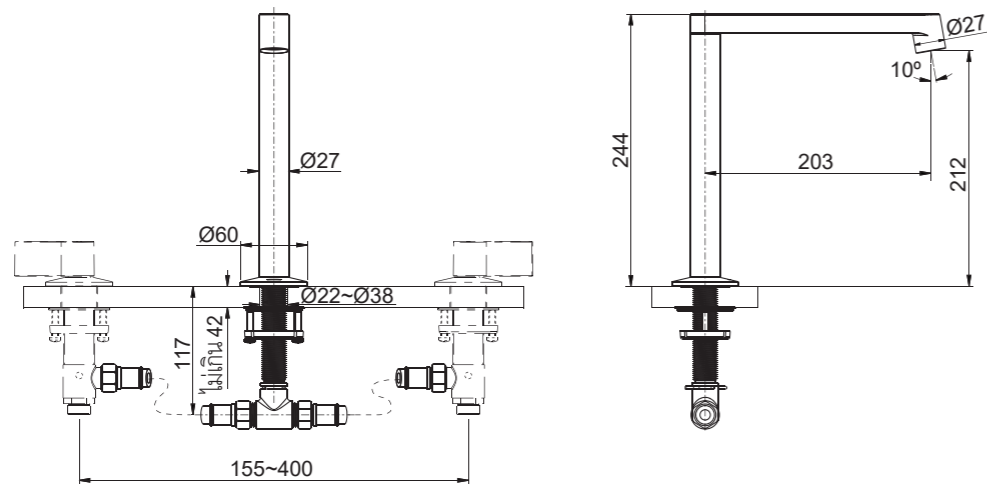
ขนาดระยะแสดงค่าโดยประมาณ  
หน่วย: มม.



77985T



77986T



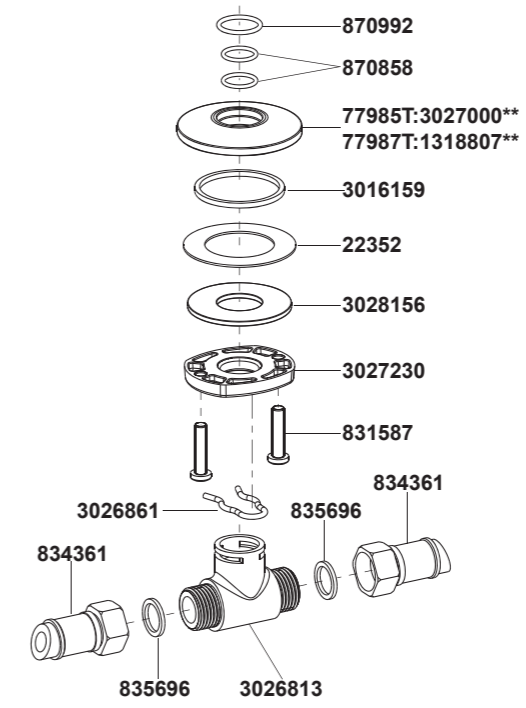
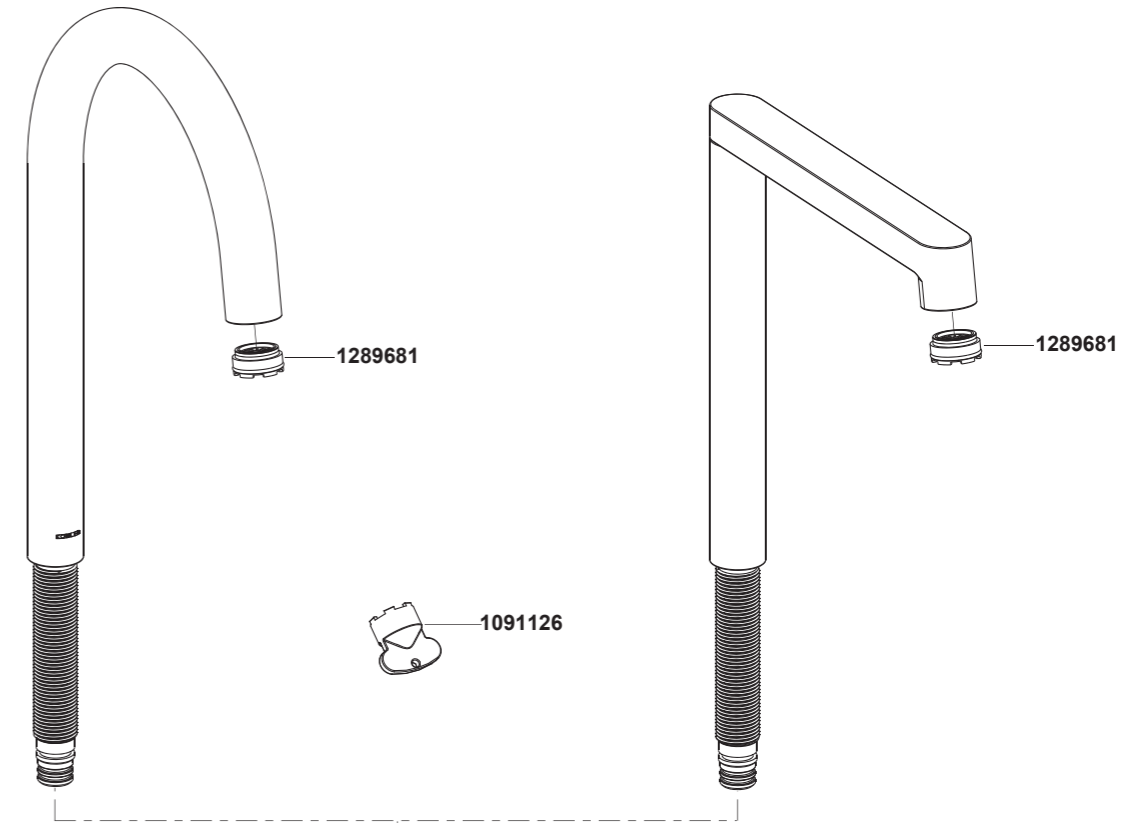
77987T

**KOHLER®**

อุปกรณ์ประกอบและอะไหล่

คอมโพเนนท์

77985T หัวก๊อกอ่างอาบน้ำ ปากก๊อก-ทวบ  
77987T หัวก๊อกอ่างอาบน้ำ ปากก๊อก-โรว



\*\*ระบุรหัสวัสดุเคลือบผิว/สีในการสั่งซื้อผลิตภัณฑ์

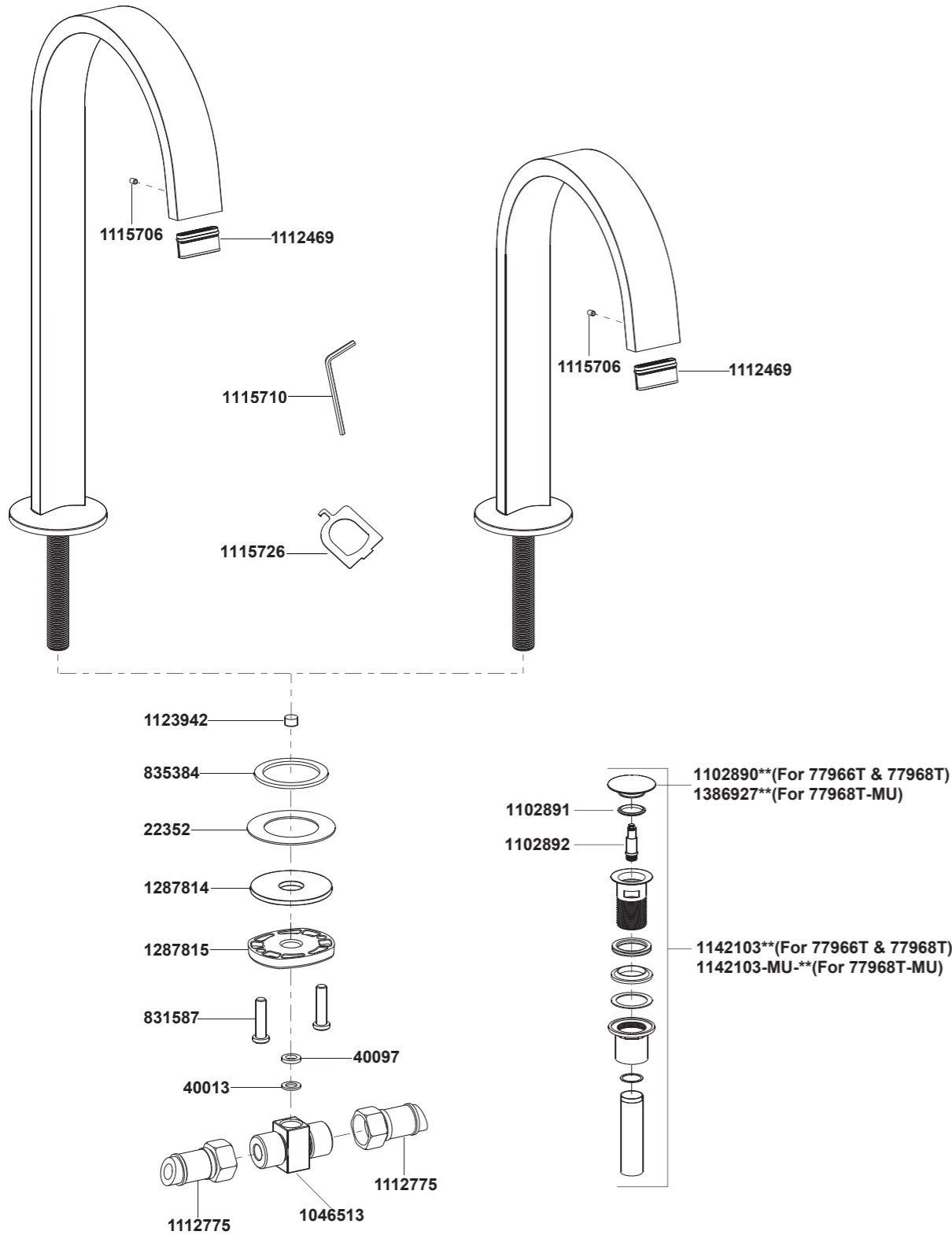
หมายเหตุ: ระบุ SP เพิ่มในรหัส SPxxxxxx\*\* เมื่อสั่งซื้อผลิตภัณฑ์ในประเทศกลุ่มเอเชียแปซิฟิก (ยกเว้นประเทศจีน)

77966T

77968T 77968T-MU

หัวก๊อกผสมอ่างล้างหน้าทรงสูงเซ็นเตอร์ 8" ปากก๊อก-ริบบิ้น

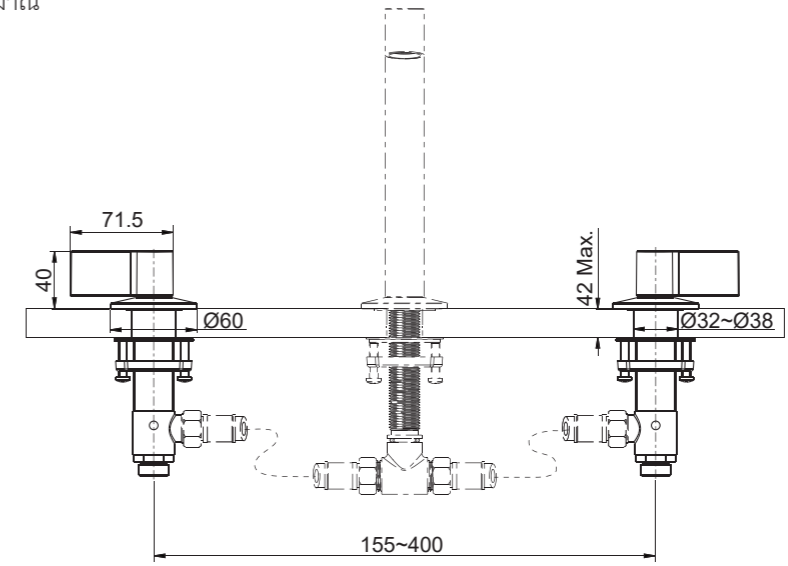
หัวก๊อกผสมอ่างล้างหน้าเซ็นเตอร์ 8" ปากก๊อก-ริบบิ้น



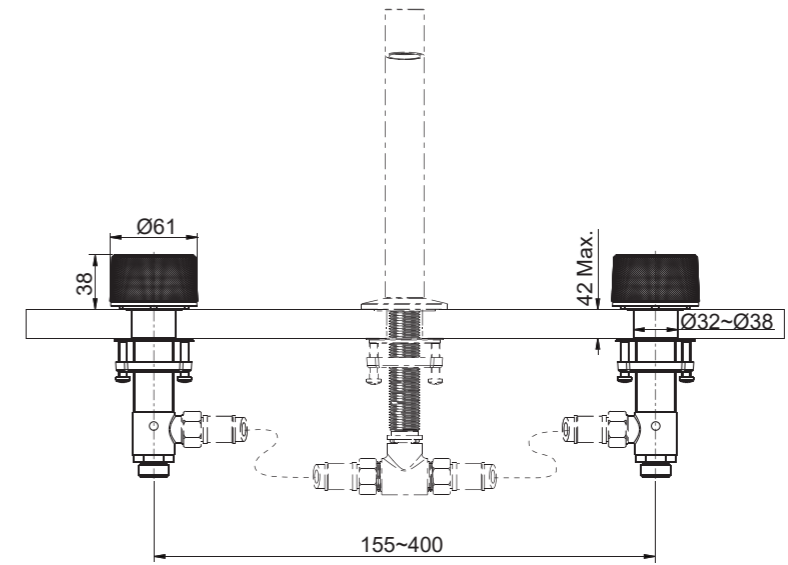
\*\*ระบุรหัสวัสดุเคลือบผิว/สีในการสั่งซื้อผลิตภัณฑ์

หมายเหตุ: ระบุ SP เพิ่มในรหัส SPxxxxxx\*\* เมื่อสั่งซื้อผลิตภัณฑ์ในประเทศกลุ่มเอเชียแปซิฟิก (ยกเว้นประเทศจีน)

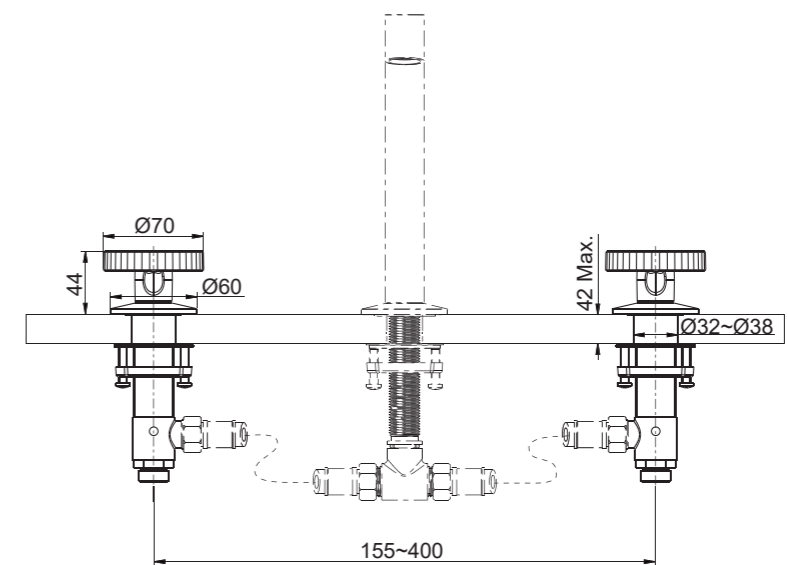
ขนาดระยะแสดงค่าโดยประมาณ  
หน่วย: มม.



77990T-4

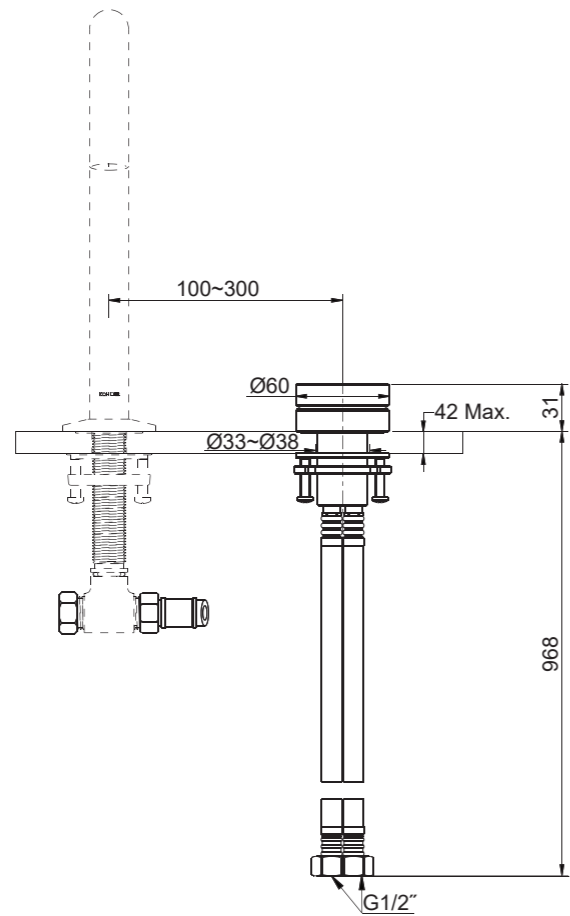


77990T-8/8MU



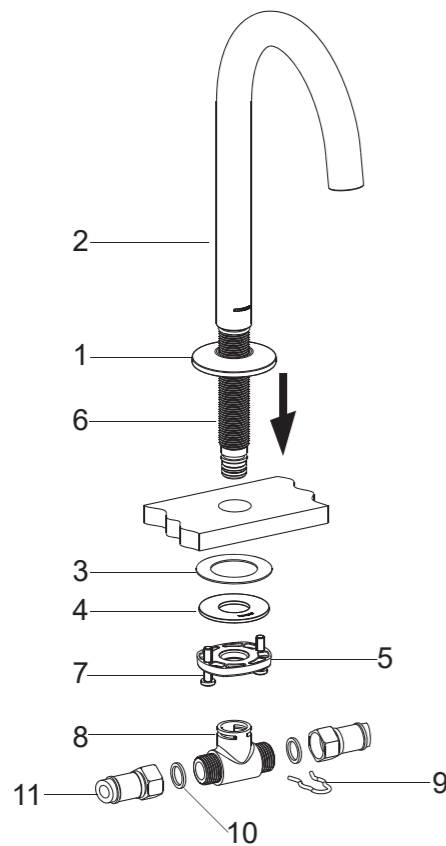
77990T-9

ขนาดระยะแสดงค่าโดยประมาณ  
หน่วย: มม.



77963T-8A

การติดตั้ง



①

วิธีการติดตั้งปากก๊อกของอ่างอาบน้ำ  
สำหรับรุ่น (77965T, 23887T, 77967T,  
77967T-MU, 77969T, 77969T-MU,  
77985T และ 77987T)

สวมฝาครอบ(1) เข้ากับด้านล่างของตัวปากก๊อก(2)  
จากนั้นสวมชุดปากก๊อกเข้ากับรูก๊อกของ  
อ่างล้างหน้าหรืออ่างอาบน้ำ

จากด้านใต้ของอ่างล้างหน้าหรืออ่างอาบน้ำ ให้  
สวมแหวนรอง(3), แหวนรองโลหะ(4), และ  
แหวนยึด(5) เข้ากับสลักเกลียว(6) จัดตำแหน่ง  
ก๊อกน้ำ และจึงขันสกรู(7) ยึดแหวนยึดให้แน่น

ประกอบข้อต่อสามทาง(8) เข้ากับสลักเกลียว  
และล็อกด้วยตะขอ(9)

ประกอบสายน้ำดี(11) เข้ากับข้อต่อสามทาง  
สำหรับรุ่น 77985T และ 77987T ให้สวม  
แหวนรอง(10) เข้ากับสายน้ำดี(11)

สำหรับรุ่น 77965T, 23887T, 77967T และ  
77969T

หากใช้สินค้าร่วมกับรุ่น 77963T-8A ไม่จำเป็นต้อง  
ประกอบสายน้ำดี(11)

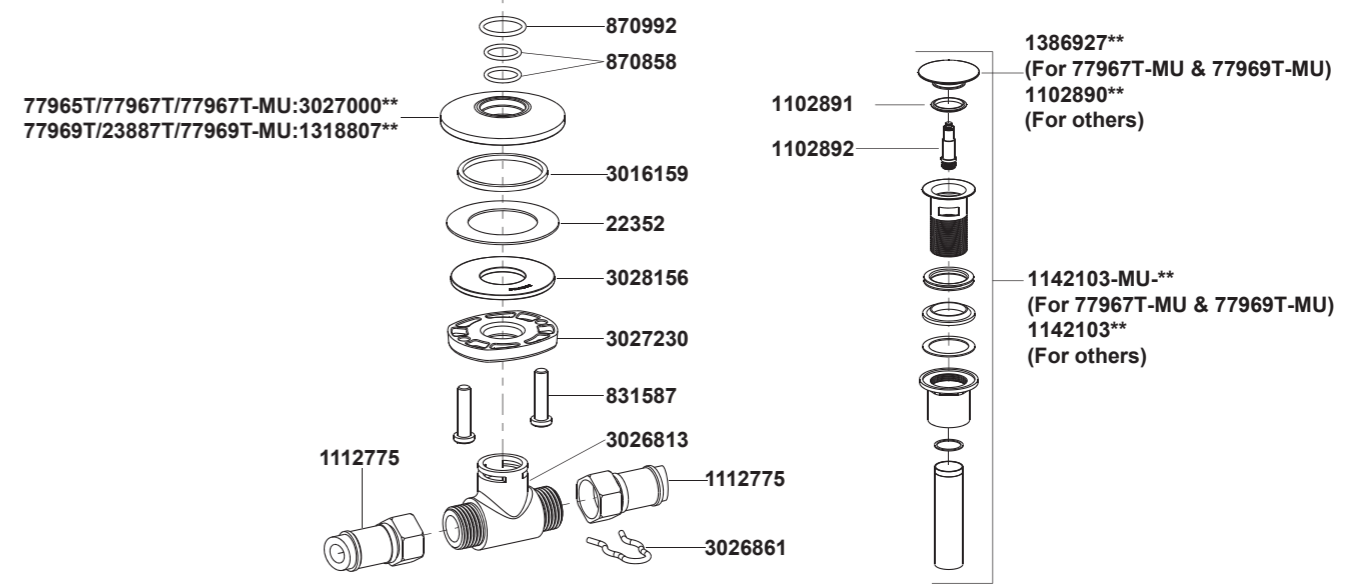
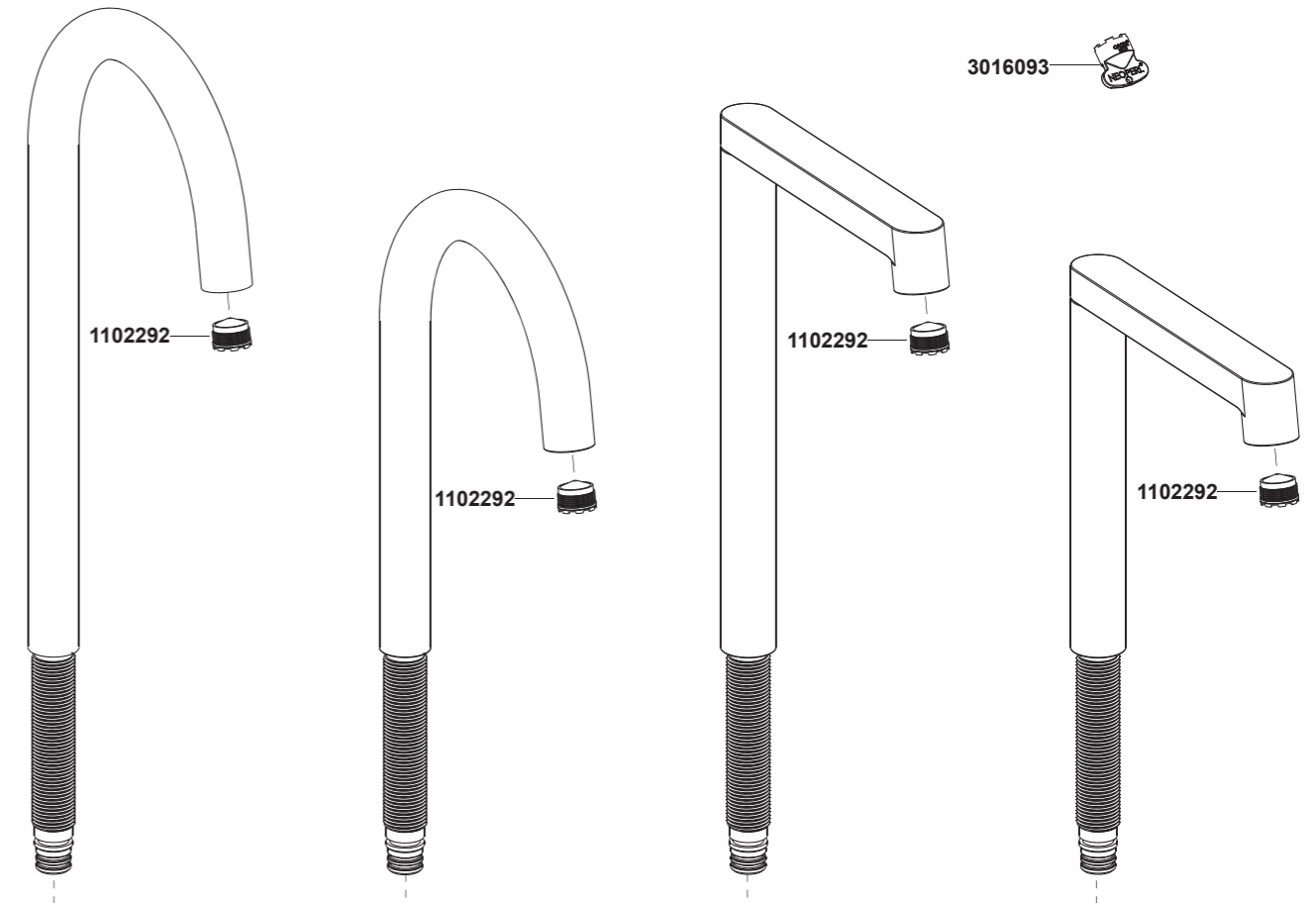
**KOHLER**®

อุปกรณ์ประกอบและอะไหล่

คอมโพเนนท์

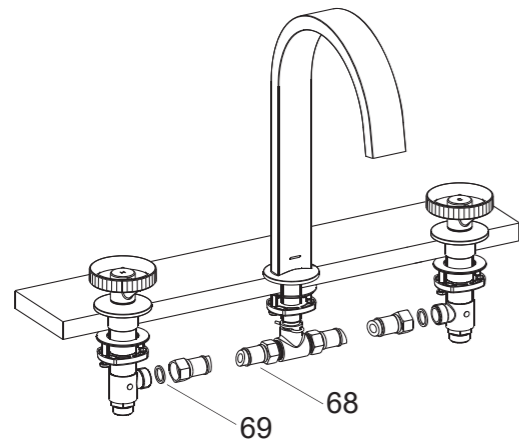
77965T  
77967T 77967T-MU  
23887T  
77969T 77969T-MU

หัวก๊อกผสมอ่างล้างหน้าทรงสูงเซ็นเตอร์ 8" ปากก๊อก-ทวบ  
หัวก๊อกผสมอ่างล้างหน้าเซ็นเตอร์ 8" ปากก๊อก-ทวบ  
หัวก๊อกผสมอ่างล้างหน้าทรงสูงเซ็นเตอร์ 8" ปากก๊อก-โรว  
หัวก๊อกผสมอ่างล้างหน้าเซ็นเตอร์ 8" ปากก๊อก-โรว



\*\*ระบุรหัสวัสดุเคลือบผิว/สีในการสั่งซื้อผลิตภัณฑ์

หมายเหตุ: ระบุ SP เพิ่มในรหัส SPxxxxxx\*\* เมื่อสั่งซื้อผลิตภัณฑ์ในประเทศกลุ่มเอเชียแปซิฟิก (ยกเว้นประเทศจีน)



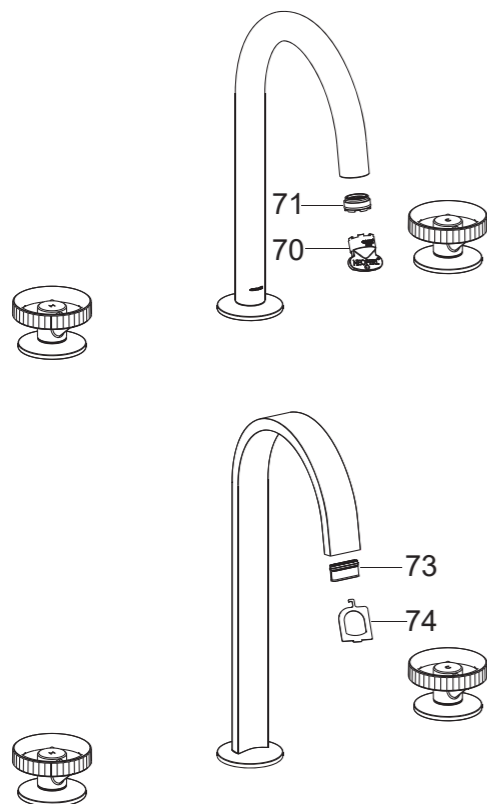
⑩

### วิธีการประกอบสายน้ำดี

สำหรับปากก๊อกน้ำอ่างล้างหน้า รุ่น 77965T, 77966T, 23887T, 77967T, 77967T-MU, 77968T, 77968T-MU, 77969T และ 77969T-MU ให้ประกอบสายน้ำดี(68) เข้ากับตัววาล์วด้านข้าง

สำหรับปากก๊อกน้ำอ่างอาบน้ำ รุ่น 77985T, 77986T และ 77987T ให้ประกอบสายน้ำดี(68) เข้ากับตัววาล์วด้านข้างด้วยแหวนรอง(69)

### ทดสอบการติดตั้ง



ตรวจสอบให้แน่ใจว่าข้อต่อทุกตัวขันแน่น ตรวจสอบให้แน่ใจว่า มือบิดอยู่ในตำแหน่งปิด

เปิดสวิตช์อ่างและเปิดทางน้ำเข้าหลักเพื่อตรวจสอบการรั่วซึม หากเกิดการรั่วซึม ให้ทำการซ่อมแซม

สำหรับรุ่น 77965T, 77967T, 77967T-MU, 23887T, 77969T, 77969T-MU, 77985T และ 77987T ให้ถอดปากก๊อก(71) ด้วยกุญแจปากก๊อก(70)

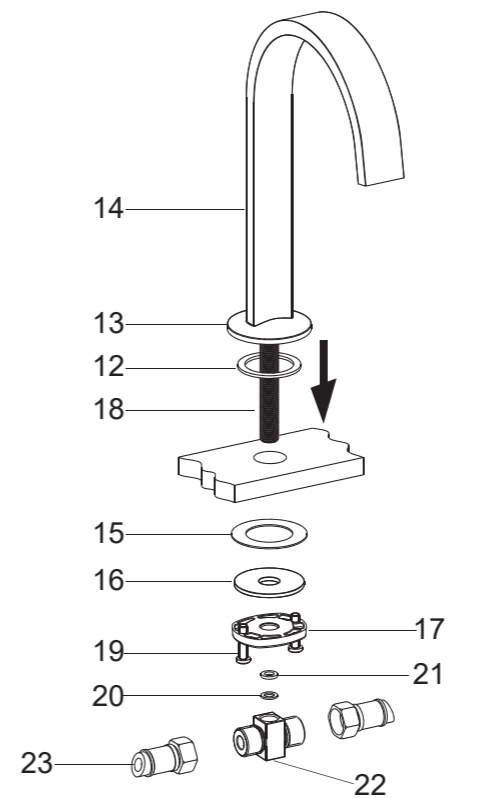
สำหรับรุ่น 77966T, 77968T & 77968T-MU ให้ถอดปากก๊อก(73) ด้วยกุญแจไขปากก๊อก(74) เปิดก๊อกน้ำร้อนและน้ำเย็นทิ้งไว้สักครู่เพื่อชำระล้างสิ่งสกปรกออกจากปากก๊อก ปิดก๊อกน้ำ จากนั้นประกอบปากก๊อกกลับเข้าตำแหน่งเดิม

สำหรับรุ่น 77986T เปิดก๊อกน้ำร้อนและน้ำเย็นทิ้งไว้สักครู่เพื่อชำระล้างสิ่งสกปรกออก ตรวจสอบการรั่วซึม ปิดก๊อกน้ำซ่อมแซมหากจำเป็น

### การดูแลรักษาและทำความสะอาด

สำหรับทุกพื้นผิว: ทำความสะอาดด้วยน้ำสบู่อ่อนๆ ล้างทำความสะอาด และเช็ดให้แห้งด้วยผ้านุ่ม ผลิตภัณฑ์ทำความสะอาดอาจมีส่วนผสมของสารเคมี เช่น แอมโมเนีย, คลอไรด์, ผลิตภัณฑ์ทำความสะอาดห้องน้ำ เป็นต้น ซึ่งอาจเกิดความเสียหายกับพื้นผิว ผลิตภัณฑ์ได้จึงไม่แนะนำให้ใช้ในการทำความสะอาด

ห้ามใช้ผลิตภัณฑ์ทำความสะอาดที่มีฤทธิ์กัดกร่อน



②

### สำหรับปากก๊อกน้ำ 77966T, 77968T และ 77968T-MU

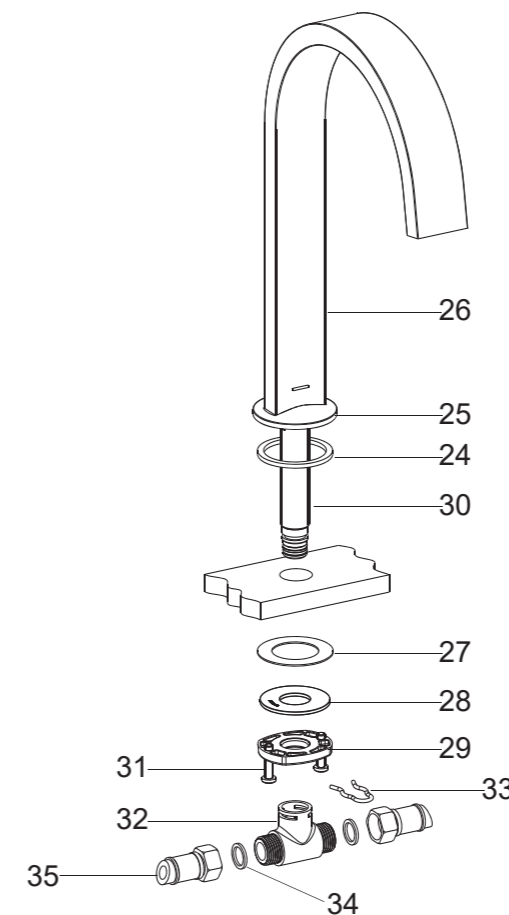
สวมแหวนรอง(12) เข้ากับร่องของฝาครอบ(13) สวมชุดปากก๊อกน้ำ(14) เข้ากับรูก๊อกของอ่างล้างหน้าด้วยแหวนรอง

ให้สวมแหวนรอง(15), แหวนรองโลหะ(16) และแหวนยึด(17) เข้ากับสลักเกลียว(18) จากด้านใต้ของอ่างล้างหน้า จัดตำแหน่งให้เหมาะสม และจึงขันสกรู(19) เพื่อยึดชุดปากก๊อกน้ำให้แน่น

สวมแหวนรองพลาสติก(20), ประเก็นยาง(21) เข้าไปในข้อต่อสามทาง(22) ขันข้อต่อสามทางเข้ากับสลักเกลียว

ประกอบสายน้ำดี(23) เข้ากับข้อต่อสามทาง และจึงประกอบปลายสายน้ำดีแต่ละสายเข้ากับข้อต่อมือบิดทั้งสองข้าง

หากใช้สินค้าร่วมกับ 77963T-8A ไม่จำเป็นต้องประกอบสายน้ำดี(23)



③

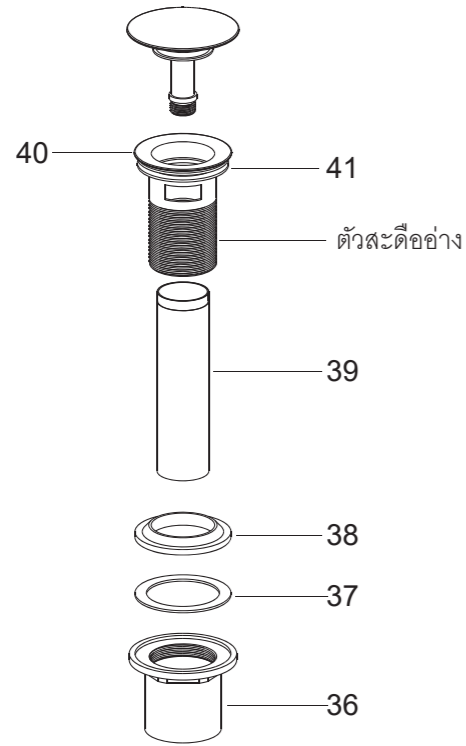
### สำหรับปากก๊อกน้ำ 77986T

สวมแหวนรอง(24) เข้ากับร่องของฝาครอบ(25) สวมชุดปากก๊อกน้ำ(26) เข้ากับรูก๊อกของอ่างอาบน้ำด้วยแหวนรอง

ให้สวมแหวนรอง(27), แหวนรองโลหะ(28) และแหวนยึด(29) เข้ากับสลักเกลียว(30) จากด้านใต้ของอ่างล้างหน้า จัดตำแหน่งให้เหมาะสม และจึงขันสกรู(31) เพื่อยึดชุดปากก๊อกน้ำให้แน่น

ประกอบข้อต่อสามทาง(32) เข้ากับสลักเกลียวให้แน่นด้วยตะขอ(33)

สวมแหวนรอง(34) เข้ากับปลายสายน้ำดี(35) ประกอบสายน้ำดีเข้ากับข้อต่อสามทาง และจึงประกอบปลายสายน้ำดีแต่ละสายเข้ากับข้อต่อมือบิดทั้งสองข้าง



④

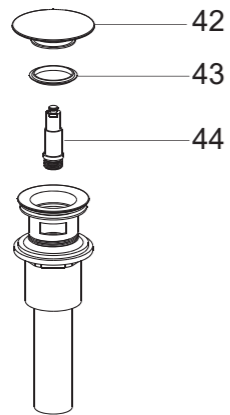
### วิธีการติดตั้งสะตืออ่าง

สำหรับรุ่น 77965T, 77966T, 23887T, 77967T, 77967T-MU, 77968T, 77968T-MU, 77969T และ 77969T-MU

ถอดนอตลิ้นค(36), แหวนรองพลาสติก(37), ประเก็นยาง(38) และท่อตรง(39) ออกจากตัวสะตืออ่าง ใช้เทปพันเกลียวพันรอบเกลียวท่อ จากนั้นประกอบท่อตรงเข้าตำแหน่งเดิมอีกครั้ง สวมชุดสะตืออ่างเข้าไปในรูสะตืออ่างของอ่างล้างหน้าจากด้านใต้อ่าง จึงประกอบประเก็นยาง (นำส่วนเว้าขึ้น), แหวนรองพลาสติก และนอตลิ้นค กลับเข้าตำแหน่งอีกครั้ง และขันนอตลิ้นคให้แน่น

**หมายเหตุ:** ให้ท้าวิสตุอุดรอยรั่วรอบวงแหวนด้านล่างของหน้าแปลน(40) แทนการใช้แหวนรอง(41) หากจำเป็น

ห้ามขยับตำแหน่งสะตืออ่างหลังจากขันนอตแน่นแล้ว เพราะอาจทำให้วิสตุอุดรอยรั่วแตกได้

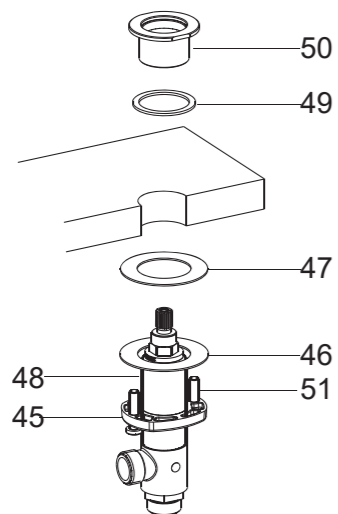


⑤

### การเปลี่ยนแหวนรองและชุดลูกสูบ

สำหรับรุ่น 77965T, 77966T, 23887T, 77967T, 77967T-MU, 77968T, 77968T-MU, 77969T และ 77969T-MU

ถอดตัวอุด(42) โดยขันทวนเข็มนาฬิกา นำแหวนรอง(43) ออกเพื่อเปลี่ยนแหวนรองชิ้นใหม่ ถอดชุดลูกสูบ(44) โดยขันทวนเข็มนาฬิกา เพื่อเปลี่ยนชุดลูกสูบชิ้นใหม่ จากนั้นติดตั้งตัวอุดและแหวนรองเข้าตำแหน่งเดิม



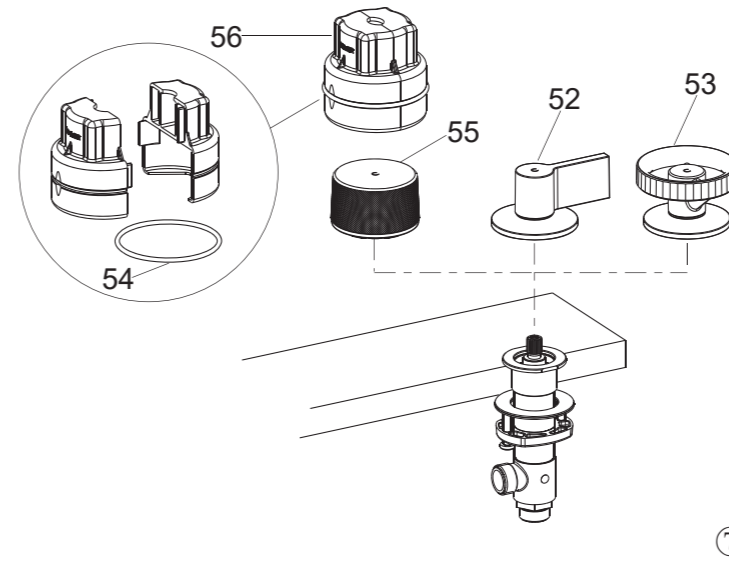
⑥

### การเปลี่ยนชุดมือบิด รุ่น 77990T

ร้อยแหวนยึด(45), แหวนรองโลหะ(46) และแหวนรอง(47) เข้ากับวาล์วมือบิด(48)

สวมวาล์วมือบิดเข้ากับรูยึดจากด้านใต้อ่าง **หมายเหตุ** วาล์วมือบิดที่มีป้ายกำกับสีแดงจะถูกติดตั้งทางด้านซ้าย สวมแหวนรอง(49) เข้ากับร่องของนอต(50) ขันนอตเข้ากับมือบิด

ปรับทางน้ำออกของตัววาล์วเพื่อประกอบสายน้ำตีได้ง่ายขึ้น ขันแหวนยึดให้แน่นด้วยสกรู(51)



⑦

ให้แน่ใจว่า วาล์วและชุดมือบิดอยู่ในตำแหน่งปิด

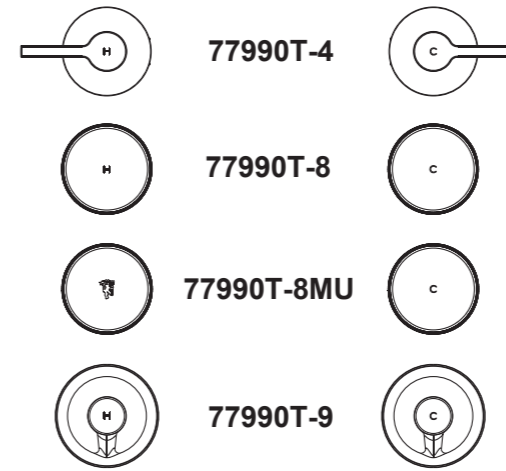
### สำหรับรุ่น 77990T-4/9

ขันชุดมือบิด(52, 53) เข้ากับนอต(50) **หมายเหตุ:** ชุดมือบิดที่มีสัญลักษณ์ "H" จะต้องติดตั้งทางด้านซ้าย

### สำหรับรุ่น 77990T-8/8MU

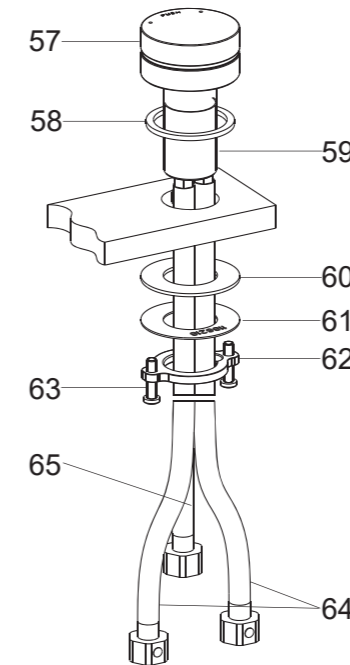
ขันชุดมือบิด(55) เข้ากับนอต(50) ด้วยประแจมือ(56)

ถอดประแจมือออก และนำโอริง(54) ออก แยกประแจมือออกเป็นสองชิ้นส่วน ดังภาพแสดง **หมายเหตุ:** ชุดมือบิดที่มีสัญลักษณ์ "H" จะต้องติดตั้งทางด้านซ้าย



⑧

ภาพแสดง ตำแหน่งปิดวาล์วของชุดมือบิด



⑨

### การติดตั้งมือบิด สำหรับรุ่น 77963T-8A

ประกอบแหวนรอง(58) เข้ากับร่องของมือบิด(57) สวมชุดมือบิดเข้ากับรูยึดด้วยแหวนรอง ปรับตำแหน่งมือบิดให้ถูกต้อง

ให้แน่ใจว่า มือบิดที่มีจุดสีแดงอยู่ทางด้านซ้าย และที่มีจุดสีน้ำเงินอยู่ทางด้านขวา

จากด้านใต้อ่าง สวมแหวนรอง(60), แหวนรอง (61) และแหวนยึด(62) เข้ากับตัววาล์ว(59) จึงขันแหวนยึด จากนั้นขันสกรู(63) เข้ากับชุดมือบิดให้แน่น

ประกอบสายน้ำตี(64) เข้ากับทางน้ำตี ให้แน่ใจว่า สายน้ำตีที่มีป้ายสีแดงประกอบเข้ากับน้ำร้อน สายน้ำตีที่มีป้ายสีน้ำเงินประกอบเข้ากับน้ำเย็น จากนั้นประกอบสายน้ำตีอีกเส้น(65) กับข้อต่อสามทางประกอบปลั๊ก(67) และแหวนรอง(66) เข้ากับปลายสายน้ำตีข้อต่อสามทาง