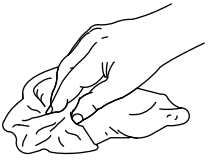


Stainless (Non-Staining) Plumbers Putty
 Mastic de plombier non tachant
 Masilla de plomería que no manche



Record your model number below for future reference:
Noter le numéro de modèle ci-dessous pour référence ultérieure:
Anote abajo el número de su modelo como referencia futura:

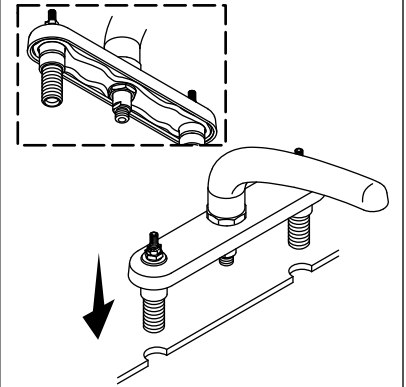
For service parts information, visit www.kohler.com/serviceparts.
For care and cleaning and other information, visit www.us.kohler.com.
Pour tout renseignement sur les pièces de rechange, visitez www.kohler.com/serviceparts.
Pour tout renseignement sur l'entretien, le nettoyage et autre, visitez www.us.kohler.com.
Para consultar información sobre piezas de repuesto, visite www.kohler.com/serviceparts.
Para consultar información de cuidado y limpieza, y de otro tipo, visite www.us.kohler.com.

Important Information
 For new installations, assemble the faucet to the sink before installing the sink.
 Observe all local codes. Shut off the water supply.
Informations importantes
 Pour de nouvelles installations, assembler le robinet sur l'évier avant d'installer ce dernier.
 Respecter tous les codes locaux. Fermer l'alimentation en eau.
Información importante
 En instalaciones nuevas, ensamble la grifería al fregadero antes de instalar el fregadero.
 Cumpla todos los códigos locales. Cierre el suministro de agua.

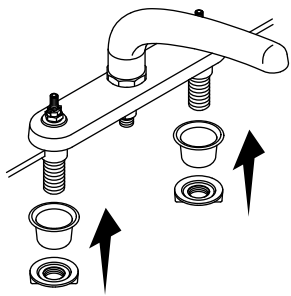
1 Clean the sink surface.
 Nettoyer la surface de l'évier.
 Limpie la superficie del fregadero.



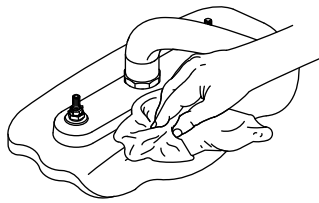
2 Apply plumbers putty. Insert the faucet.
 Appliquer du mastic de plombier. Insérer le robinet.
 Aplique masilla de plomería. Introduzca la grifería.



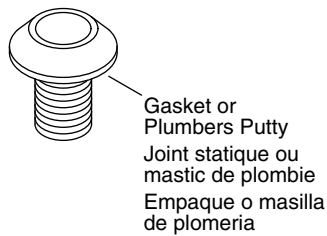
3 Install the spacers. Secure with the nuts. **Do not overtighten!**
 Installer les espaceurs. Fixer avec les écrous. **Ne pas trop serrer!**
 Instale los espaciadores. Fije con las tuercas. **¡No apriete demasiado!**



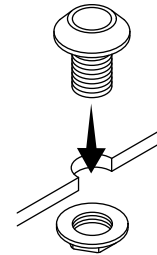
4 Remove excess putty.
 Retirer l'excès de mastic.
 Limpie el exceso de masilla.



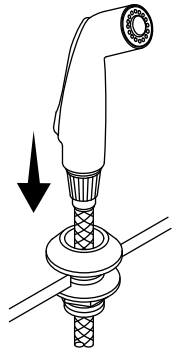
5 Apply plumbers putty or other sealant to the underside of the spray holder.
 Appliquer du mastic de plombier ou un autre produit d'étanchéité sur l'envers du support du vaporisateur.
 Aplique masilla de plomería u otro sellador a la cara inferior del soporte portador del rociador.



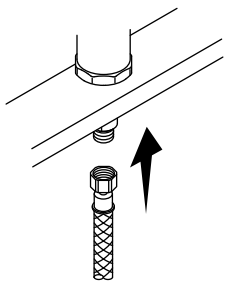
6 Insert the spray holder. Handtighten the nut. Remove excess putty.
 Insérer le support du vaporisateur. Serrer l'écrou à la main. Retirer l'excès de mastic.
 Introduzca el soporte portador del rociador. Apriete la tuerca a mano. Limpie el exceso de masilla.



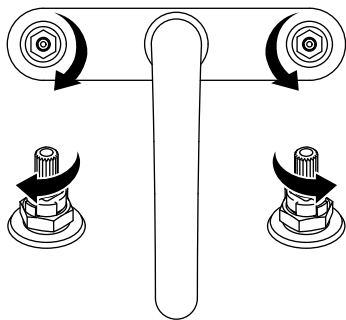
7 Insert the spray hose through the spray holder.
 Insérer le tuyau du vaporisateur à travers le support de ce dernier.
 Introduzca la manguera del rociador en el soporte portador del rociador.



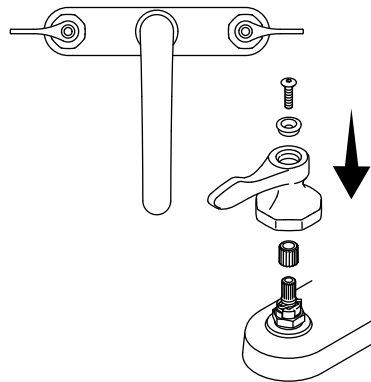
8 Connect the spray hose to the faucet spray tube.
 Connecter le tuyau du vaporisateur sur le tube du vaporisateur du robinet.
 Conecte la manguera del rociador al tubo del rociador de la grifería.



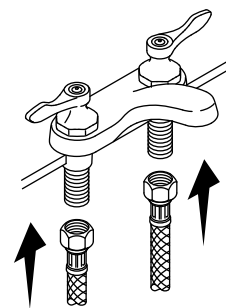
9 Turn the valve stems to the closed position.
 Tourner les tiges de vannes pour les mettre en position fermée.
 Gire los vástagos de las válvulas a la posición cerrada.



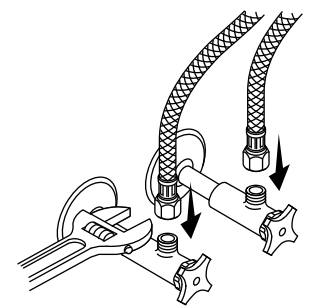
10 Install the handles as shown. Tighten the screws.
 Installer les poignées comme sur l'illustration. Serrer les vis.
 Instale las manijas como se ilustra. Apriete los tornillos.



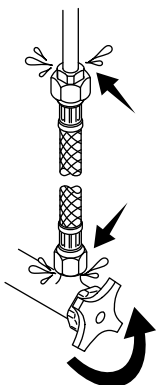
11 Connect the supply hoses to the valves.
 Connecter les tuyaux d'alimentation aux vannes.
 Conecte las mangueras de suministro a las válvulas.



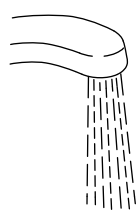
12 Connect the supply hoses to the supply stops.
 Connecter les tuyaux d'alimentation aux robinets d'arrêt d'alimentation.
 Conecte las mangueras de suministro a las llaves de paso de suministro.



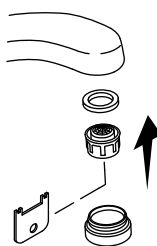
13 Turn on the water supplies. Check for leaks.
 Ouvrir les alimentations en eau. Rechercher des fuites.
 Abra los suministros de agua. Verifique que no haya fugas.



14 Flush the lines.
 Purger les conduits.
 Haga circular agua por las líneas.



15 Turn off the water. Install the aerator.
 Couper l'eau. Installer l'aérateur.
 Cierre el agua. Instale el aireador.



<p>Need help? Contact the KOHLER Customer Care Center at 1-800-4KOHLER (1-800-456-4537).</p> <p>For service parts information, visit www.kohler.com/serviceparts.</p> <p>For care and cleaning and other information, visit www.us.kohler.com.</p>	<p>Besoin d'aide? Appeler le centre de services à la clientèle de KOHLER au 1-800-4KOHLER (1-800-456-4537).</p> <p>Pour tout renseignement sur les pièces de rechange, visitez www.kohler.com/serviceparts.</p> <p>Pour tout renseignement sur l'entretien, le nettoyage et autre, visitez www.us.kohler.com.</p>	<p>¿Necesita ayuda? Comuníquese con el Centro de Atención al Cliente de KOHLER al 1-800-4KOHLER (1-800-456-4537).</p> <p>Para consultar información sobre piezas de repuesto, visite www.kohler.com/serviceparts.</p> <p>Para consultar información de cuidado y limpieza, y de otro tipo, visite www.us.kohler.com.</p>
<p>ONE-YEAR LIMITED WARRANTY</p> <p>KOHLER plumbing products are warranted to be free of defects in material and workmanship for one year from date of installation.</p> <p>Kohler Co. will, at its election, repair, replace or make appropriate adjustment where Kohler Co. inspection discloses any such defects occurring in normal usage within one (1) year after installation. Kohler Co. is not responsible for removal or installation costs. Use of in-tank toilet cleaners will void the warranty.</p> <p>To obtain warranty service contact Kohler Co. either through your Dealer, Plumbing Contractor, Home Center or E-tailer, or by writing Kohler Co., Attn.: Customer Care Center, 444 Highland Drive, Kohler, WI 53044, USA, or by calling 1-800-4-KOHLER (1-800-456-4537) from within the USA and Canada, and 001-800-456-4537 from within Mexico, or visit www.kohler.com within the USA, www.ca.kohler.com from within Canada, or www.mx.kohler.com in Mexico.</p> <p>IMPLIED WARRANTIES INCLUDING THAT OF MERCHANTABILITY AND FITNESS FOR A PARTICULAR PURPOSE ARE EXPRESSLY LIMITED IN DURATION TO THE DURATION OF THIS WARRANTY. KOHLER CO. AND/OR SELLER DISCLAIM ANY LIABILITY FOR SPECIAL, INCIDENTAL OR CONSEQUENTIAL DAMAGES. Some states/provinces do not allow limitations on how long an implied warranty lasts, or the exclusion or limitation of special, incidental or consequential damages, so these limitations and exclusions may not apply to you. This warranty gives you specific legal rights. You may also have other rights which vary from state/province to state/province.</p> <p>This is Kohler Co.'s exclusive written warranty.</p> <p>USA/Canada: 1-800-4KOHLER Mexico: 001-800-456-4537 www.kohler.com</p>	<p>GARANTIE LIMITÉE D'UN AN</p> <p>Les produits de plomberie KOHLER sont garantis contre tout vice de matériau et de fabrication pendant un an à partir de la date de l'installation.</p> <p>Si un vice est découvert au cours d'une utilisation normale, Kohler Co. choisira, à sa discrétion, la réparation, le remplacement ou la rectification appropriée après inspection desdits vices par Kohler Co. pendant un (1) an à partir de la date d'installation. Kohler Co. n'est pas responsable des frais d'enlèvement ou d'installation. L'utilisation de nettoyeurs à l'intérieur du réservoir annule la garantie.</p> <p>Pour obtenir le service de garantie, contactez Kohler Co., par l'intermédiaire du vendeur, plombier, centre de rénovation ou revendeur par internet, ou bien par écrit à l'adresse suivante Kohler Co., Attn.: Customer Care Center, 444 Highland Drive, Kohler, WI 53044, USA, ou en appelant le 1-800-4-KOHLER (1-800-456-4537) à partir des É.-U. et du Canada, et le 001-800-456-4537 à partir du Mexique, ou consulter le site www.kohler.com aux É.-U., www.ca.kohler.com à partir du Canada, ou www.mx.kohler.com au Mexique.</p> <p>LES GARANTIES TACITES, Y COMPRIS CELLES DE COMMERCIALITÉ ET D'ADAPTATION À UN USAGE PARTICULIER, SONT EXPRESSÉMENT LIMITÉE À LA DURÉE DE LA PRÉSENTE GARANTIE. KOHLER CO. ET/OU LE REVENDEUR DÉCLINENT TOUTE RESPONSABILITÉ CONTRE LES DOMMAGES PARTICULIERS, ACCESSOIRES OU INDIRECTS. Certains états et provinces ne permettent pas de limite sur la durée de la garantie tacite, ni l'exclusion ou la limite des dommages particuliers, accessoires ou indirects, et, par conséquent, lesdites limites et exclusions peuvent ne pas s'appliquer à votre cas. Cette garantie vous donne des droits juridiques particuliers. Vous pouvez également avoir d'autres droits qui varient d'un état ou d'une province à l'autre.</p> <p>Ceci constitue la garantie écrite exclusive de Kohler Co.</p>	<p>GARANTÍA LIMITADA DE UN AÑO</p> <p>Se garantizan los productos de plomería KOHLER contra defectos de material y mano de obra durante un año a partir de la fecha de instalación.</p> <p>Kohler Co., a su criterio, reparará, reemplazará o realizará los ajustes pertinentes en los casos en que la inspección realizada por Kohler Co. determine que dichos defectos hayan ocurrido durante el uso normal en el transcurso de un (1) año a partir de la fecha de instalación. Kohler Co. no se hace responsable de costos de desinstalación o de instalación. El uso de limpiadores de inodoro que se colocan dentro del tanque anula la garantía.</p> <p>Para obtener el servicio de garantía, comuníquese con Kohler Co. a través de su distribuidor, contratista de plomería, centro de remodelación o distribuidor por Internet, o escriba a Kohler Co., Atención: Centro de Atención al Cliente, 444 Highland Drive, Kohler, WI 53044, EE.UU., o llame al 1-800-4-KOHLER (1-800-456-4537) desde los EE.UU. y Canadá, o al 001-800-456-4537 desde México, o visite www.kohler.com desde los EE.UU., www.ca.kohler.com desde Canadá, o www.mx.kohler.com en México.</p> <p>TODA GARANTÍA IMPLÍCITA, INCLUIDA LA DE COMERCIALIZACIÓN E IDONEIDAD DEL PRODUCTO PARA UN USO DETERMINADO, SE LIMITA EXPRESAMENTE A LA DURACIÓN DE ESTA GARANTÍA. KOHLER CO. Y/O EL VENDEDOR DESCARGAN TODA RESPONSABILIDAD POR CONCEPTO DE DAÑOS PARTICULARES, INCIDENTALES O INDIRECTOS. Algunos estados/provincias no permiten limitaciones en cuanto a la duración de una garantía implícita o a la exclusión o limitación de daños particulares, incidentales o indirectos, por lo que es posible que estas limitaciones y exclusiones no se apliquen a su caso. Esta garantía le otorga ciertos derechos legales específicos. Además, usted también puede tener otros derechos que varían de estado a estado y de provincia a provincia.</p> <p>Esta es la garantía exclusiva por escrito de Kohler Co.</p>