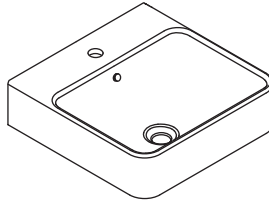


# Installation and Care Guide

## Wall-Mount Lavatory

คู่มือการติดตั้งและการดูแลรักษา  
อ่างล้างหน้าแบบแขวน

K-24985K



**KOHLER**®

## Thank You for Choosing Kohler Company

Thank you for choosing Kohler. Kohler craftsmanship offers you a rare combination of proven performance and graceful sophistication that will satisfy you for years to come. The dependability and beauty of your Kohler product will surpass your highest expectations. We're very proud of our products here at Kohler and we know you will be too.

Please take a few minutes to review this manual before you start installation. If you encounter any installation or performance problems, please don't hesitate to contact us. Our phone numbers and website are listed on back cover.

All information in this manual is based upon the latest product information available at the time of publication. At Kohler, we constantly strive to improve the quality of our products. We reserve the right to make changes in product characteristics, packaging or availability at any time without notice.

Thank you for choosing Kohler Company.

## ขอขอบพระคุณที่เลือกใช้สุขภัณฑ์โคห์เลอร์

ขอขอบพระคุณที่ท่านได้เลือกใช้สุขภัณฑ์โคห์เลอร์ สุขภัณฑ์ของโคห์เลอร์ทุกชิ้นนำเสนอประสิทธิภาพที่พิสูจน์ได้ควบคู่กับความประณีตงดงามที่จะสร้างความพึงพอใจไปตลอดอายุการใช้งาน ท่านจึงมั่นใจได้ในคุณภาพและรูปลักษณ์ของสุขภัณฑ์โคห์เลอร์เช่นเดียวกับที่พวกเราชาวโคห์เลอร์ภูมิใจในการสร้างสรรค์สุขภัณฑ์ที่ดีที่สุดออกมา

โปรดสละเวลาสักครู่เพื่อศึกษาคู่มือก่อนการติดตั้ง หากท่านมีปัญหาเกี่ยวกับการติดตั้งหรือสุขภัณฑ์ กรุณาติดต่อเราทันที เบอร์โทรศัพท์และเว็บไซต์ของเราได้แจ้งอยู่บนปกหลัง

ข้อมูลในคู่มือเล่มนี้มาจากข้อมูลผลิตภัณฑ์ล่าสุดที่มีอยู่ในช่วงเวลาการจัดพิมพ์ บริษัทฯ ได้พัฒนาผลิตภัณฑ์ต่อเนื่องอย่างสม่ำเสมอ ดังนั้นบริษัทฯ ขอสงวนสิทธิ์ในการเปลี่ยนแปลงข้อมูลผลิตภัณฑ์และบรรจุภัณฑ์ที่มีอยู่โดยมิต้องแจ้งให้ทราบล่วงหน้า

ขอขอบพระคุณที่ท่านเลือกใช้สุขภัณฑ์โคห์เลอร์

## Important Information

**IMPORTANT NOTICE TO INSTALLERS!:** Please leave these instructions for the consumer. They contain important information.

In addition to installation procedures, this manual contains important care and cleaning. Please retain for future reference.

**NOTE:** Some installation parts might not be provided.

**NOTE:** The product pictured in the installation steps may differ from the model being installed.

## ข้อสำคัญ

**ข้อสำคัญถึงผู้ติดตั้ง!** คู่มือนี้มีข้อมูลสำคัญ โปรดมอบเอกสารให้กับเจ้าของสุขภัณฑ์

คู่มือนี้ประกอบด้วยขั้นตอนการติดตั้ง, การดูแลรักษาและการทำความสะอาดสุขภัณฑ์ โปรดเก็บคู่มือนี้เพื่อเป็นเอกสารอ้างอิงในอนาคต

**ข้อสังเกต** อุปกรณ์สำหรับการติดตั้งบางชิ้นอาจไม่รวมอยู่ในชุดสุขภัณฑ์

**ข้อสังเกต** รูปภาพของสุขภัณฑ์ที่แสดงอยู่ในขั้นตอนการติดตั้งสุขภัณฑ์อาจจะแตกต่างไปจากรุ่นสุขภัณฑ์ที่ท่านกำลังติดตั้ง

## Before You Begin



**CAUTION: Risk of personal injury or product damage.** Handle with care. Product can break, chip, or cause injury if handled carelessly. Get help lifting the lavatory.



**CAUTION: Risk of personal injury.** This wall mount lavatory is heavy. Do not attempt to lift or install the wall mount lavatory without assistance.

- Observe all local plumbing and building codes.
- Prior to installation, unpack the new lavatory and inspect it for damage. Return the lavatory to its protective carton until you are ready to install it.
- The walls and the floor must be square, plumb, and level.
- Fixture dimensions are nominal and conform to tolerances established by Standards TIS.

## ก่อนการติดตั้ง



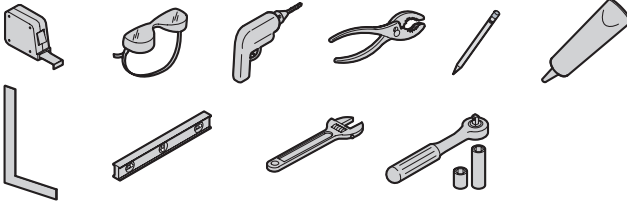
**ข้อควรระวัง** ความเสี่ยงซึ่งอาจทำให้ได้รับบาดเจ็บหรือผลิตภัณฑ์ชำรุด  
เคลื่อนย้ายสุขภัณฑ์อย่างระมัดระวัง สุขภัณฑ์อาจแตกหรือบิ่น หากเคลื่อนย้ายสุขภัณฑ์  
อย่างไม่ระมัดระวัง



**ข้อควรระวัง** ความเสี่ยงซึ่งอาจทำให้ได้รับบาดเจ็บ อ่างล้างหน้าแบบแขวนมีน้ำหนัก  
มากห้ามยกหรือติดตั้งโดยไม่มีผู้ช่วยติดตั้ง

- ตรวจสอบระบบสุขาภิบาลและกฎหมายควบคุมอาคาร
- ก่อนทำการติดตั้ง ตรวจสอบสุขภัณฑ์ใหม่ว่าชำรุดหรือไม่ นำสุขภัณฑ์กลับลงกล่อง จนกระทั่ง  
ท่านพร้อมที่จะทำการติดตั้ง
- พื้นและผนังที่ติดตั้งสุขภัณฑ์ต้องตั้งฉากและได้ระดับ
- ผลิตภัณฑ์ผลิตภายใต้มาตรฐานผลิตภัณฑ์อุตสาหกรรม (มอก.)

## Tools/เครื่องมือ



# Roughing-In For Wall-Mount Lavatory

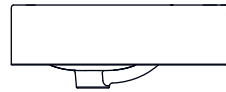
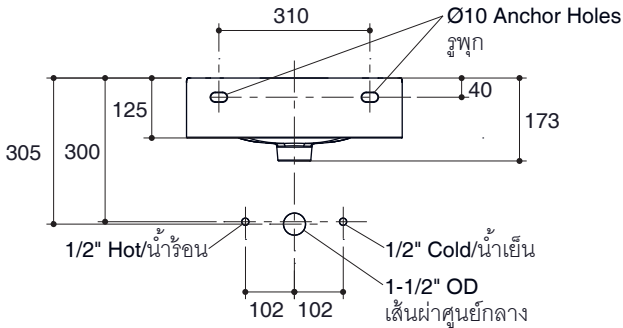
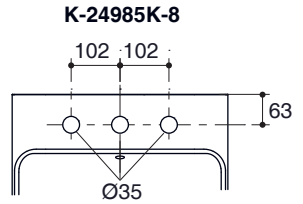
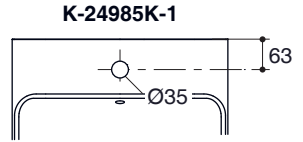
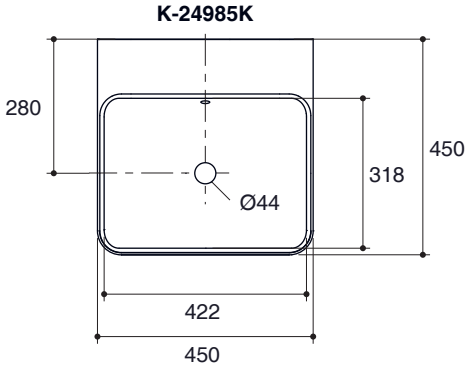
## ระยะการติดตั้งอ่างล้างหน้าแบบแขวน

Dimensions are approximate.

ขนาดระยะแสดงค่าประมาณ

Unit: mm

หน่วย: มม.



## Prepare The Site/เตรียมพื้นที่ติดตั้ง

**NOTE:** Install the 1/2" water supply lines and 1-1/2" drain piping according to the roughing-in information.

**IMPORTANT:** Roughing-in may vary by product type. To avoid potential issue, verify all related product rough-in information prior to install.

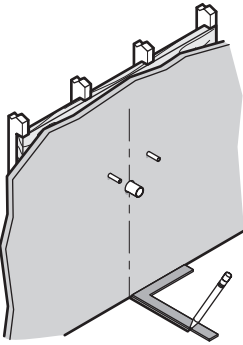
**ข้อสังเกต:** ติดตั้งท่อน้ำเข้าขนาด 1/2 นิ้ว และขนาดท่อน้ำทิ้ง 1-1/2 นิ้ว ตามระยะติดตั้ง

**ข้อสำคัญ:** ระยะเวลาการติดตั้งมีความแตกต่างกันแต่ละชนิดของผลิตภัณฑ์ เพื่อหลีกเลี่ยงปัญหาจากการติดตั้ง ให้ตรวจสอบระยะเวลาการติดตั้งของอุปกรณ์ทั้งหมดก่อนดำเนินการติดตั้ง

## Install Wall-Mount Lavatory/ติดตั้งอ่างล้างหน้าแบบแขวน

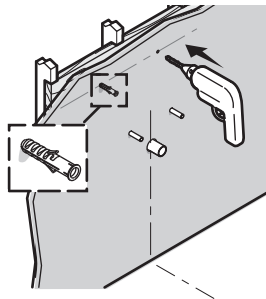
### 1 Mark the centerline on the floor.

กำหนดเส้นกึ่งกลาง  
ตำแหน่งบนพื้น



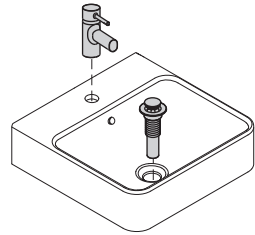
### 2 Drill 10 mm anchor holes as marked position, then insert anchors.

เจาะรูพุกขนาด 10 มม.  
ตามตำแหน่งรูเจาะพุก  
จากนั้นสวมพุก



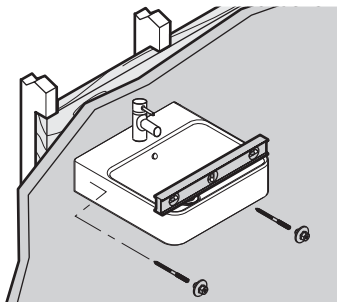
### 3 Install the faucet and drain to the lavatory.

ประกอบก๊อกน้ำ และสະຕือ  
อ่างเข้ากับอ่างล้างหน้า



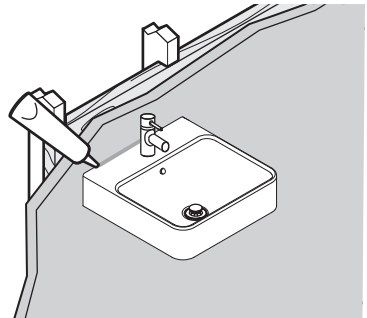
### 4 Install the lavatory to the wall with studs, then tighten the nuts to secure the lavatory.

ติดตั้งอ่างล้างหน้าเข้ากับผนัง ด้วยสลักเกลียว  
จากนั้นขันนอตให้แน่น เพื่อยึดอ่างล้างหน้า



### 5 Apply silicone between the lavatory edges and finished wall. Immediately wipe away any excess silicone.

ทาซิลิโคนระหว่างขอบอ่างล้างหน้า และผนัง  
จากนั้นเช็ดซิลิโคนส่วนที่เกินออกทันที



## Care and Cleaning

For best results, keep the following in mind when caring for your product:

- Carefully read the cleaner product label to ensure the cleaner is safe for use on the material.
- Always test your cleaning solution on an inconspicuous area before applying to the entire surface.
- Wipe surfaces clean and rinse completely with water immediately after cleaner application. Rinse and dry any overspray that lands on nearby surfaces.
- Do not allow cleaners to sit or soak on the surface.
- Use a soft, dampened sponge or cloth. Never use an abrasive material such as a brush or scouring pad to clean surfaces.
- Be careful not to leave staining materials in contact with the surface for extended periods of time.
- The ideal cleaning technique is to rinse thoroughly and blot dry any water from the surface after each use.

## การดูแลรักษาและการทำความสะอาด

เพื่อให้ได้ประสิทธิภาพสูงสุดในการดูแลรักษาและทำความสะอาดสุขภัณฑ์ของท่าน โปรดปฏิบัติตามคำแนะนำดังนี้

- อ่านฉลากผลิตภัณฑ์น้ำยาทำความสะอาด เพื่อให้แน่ใจว่า น้ำยาทำความสะอาดใช้ได้กับสุขภัณฑ์ของท่าน
- ตรวจสอบผลิตภัณฑ์ทำความสะอาดกับสุขภัณฑ์ก่อนใช้งานทุกครั้ง โดยทดสอบบนผิวสุขภัณฑ์ที่ไม่สามารถสังเกตเห็นได้ก่อน
- ล้างน้ำออกทันทีหลังจากใช้ผลิตภัณฑ์ทำความสะอาด และเช็ดผิวสุขภัณฑ์ให้แห้งสะอาด เพื่อไม่ให้ละอองน้ำอยู่บนผิวสุขภัณฑ์
- ห้ามแช่น้ำยาทำความสะอาดบนผิวสุขภัณฑ์
- ใช้ฟองน้ำชุบน้ำหมาดๆ หรือผ้านุ่มทำความสะอาด ห้ามใช้วัสดุขัดผิว เช่น แปรงขัดหรือแผ่นขัดในการทำความสะอาด
- ระวัง อย่าทิ้งคราบไว้บนผิวสุขภัณฑ์เป็นเวลานาน
- เทคนิคการทำความสะอาดที่ดีที่สุดคือ ล้างน้ำทำความสะอาดและเช็ดผิวสุขภัณฑ์ให้แห้งหลังจากการใช้งาน

# KOHLER®

## ASIAN EMERGING MARKETS

Asia Customer Service Centre, Kohler Asia Pacific Limited  
No.158, Jiang Chang San Road, Zhabei District, Shanghai, PRC. 200436.  
Tel: +(86) 21 2606 2572 Fax: +(86) 21 6107 8900

## KOHLER (THAILAND) PUBLIC COMPANY LIMITED

16<sup>th</sup> FL. Jasmine City Bldg., 2 Soi Sukhumvit 23, Sukhumvit Road, Wattana, Bangkok 10110 Thailand  
Call Center Tel. +(66) 2204 6222 Fax. +(66) 2204 6224

บริษัท โคลเลอร์ (ประเทศไทย) จำกัด (มหาชน)  
ชั้น 16 อาคารจัสมีน ซิตี้, 2 ซอยสุขุมวิท 23 ถนนสุขุมวิท แขวงคลองเตยเหนือ เขตวัฒนา กรุงเทพฯ 10110  
ลูกค้าสัมพันธ์ โทร. 0 2204 6222 โทรสาร 0 2204 6224  
E-mail: callcenterthailand@kohler.com

